



Patentdirektoratet
TAASTRUP

(21) Patentansøgning nr.: 3916/84

(51) Int.Cl.5

B 01 D 27/08

(22) Indleveringsdag: 15 aug 1984

B 01 D 35/30

(41) Alm. tilgængelig: 16 feb 1985

(44) Fremlagt: 27 jul 1992

(86) International ansøgning nr.: -

(30) Prioritet: 15 aug 1983 US 522991

(71) Ansøger: *PALL CORPORATION; 30 Sea Cliff Avenue; Glen Cove; 11542 New York, US

(72) Opfinder: Roydon Bruce *Cooper; US

(74) Fuldmægtig: Lehmann & Ree A/S

(54) Filtersammenstilling

(56) Fremdragne publikationer

GB pat. nr. 623119
US pat. nr. 4316801

3916-84

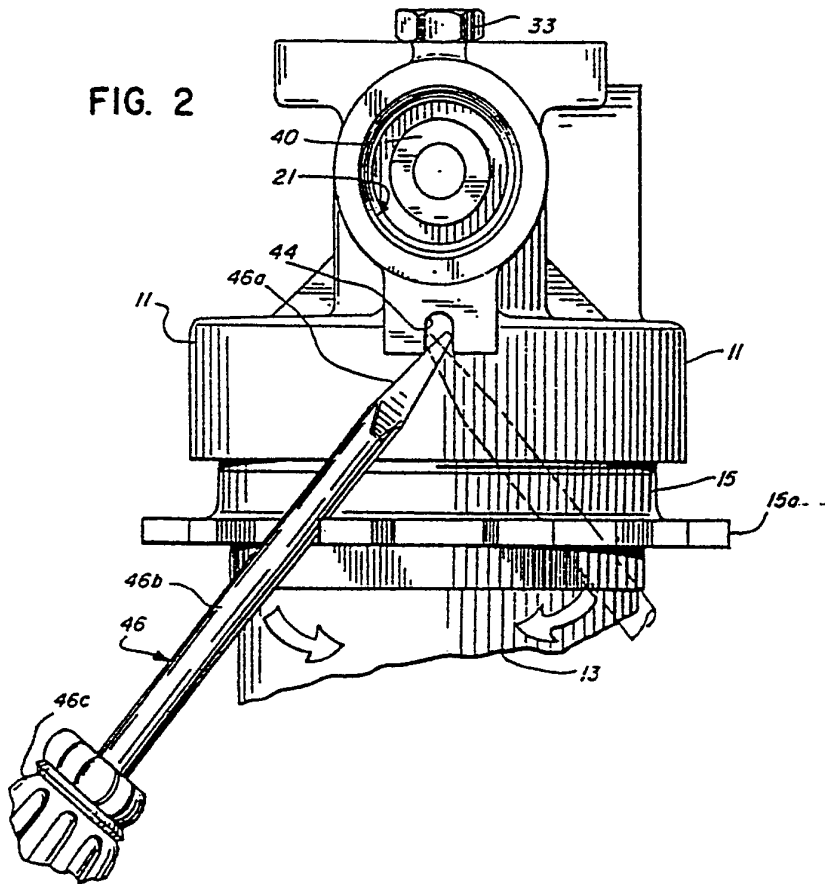
(57) Sammendrag:

En filtersammenstilling omfatter et system, der er beregnet til ved hjælp af en donkraftvirkning at føre en filterkanister (13) ind i og ud af indgreb med et filterhoved (11). En gevindforsynet skrue-donkraft (15) er afpasset til filterhovedets gevindforsynede del og er monteret drejeligt på filterkanisteren, men er i længderetningen begrænset nær kanisterens top. Sammenstillingen kan akkomodere en enarmet vægtstang (46), hvis omdrejningspunkt ligger i en udskæring eller recess (44) i filterhovedet. Skruedonkraften omfatter flere langs omkredsen med afstand anbragte lapper, imod hvilke en del af vægtstangen kan virke. Den manuelle kraftpåtrykning mod vægtstangens frie ende (46b) danner en mekanisk fremføring af skruedonkraftens lapper (48), således at et vridningsmoment, der er tilstrækkelig stort til at frigøre og dreje skruedonkraften kan dannes. Gentagne drejninger af vægtstangen imod efter hinanden følgende lapper på skruedonkraften, på en skraldelignende måde vil afskrue skruedonkraften og den fastholdte kanister fra filterhovedet.

Den således tilvejebragte filtersammenstilling vil let kunne adskilles uden brug af specialværktøj, hvorfor der er større sandsynlighed for, at en periodisk vedligeholdelse og udskiftning af filterelementet udføres.

3916-84

FIG. 2



Den foreliggende opfindelse angår en filtersammenstilling omfattende et filterhoved, der har et gevind og et ringformet gevindforsynet organ, der er skruet på filterhovedets gevind, samt en beholder, der er indrettet for modtagelse af et filterelement, og som er udløseligt og
5 tættnende fastgjort til filterhovedet, og som omfatter organer på beholderen, der fungerer for i alt væsentligt at forhindre det gevindforsynede organs bevægelse langs beholderen i retning af det gevindforsynede organs omdrejningsakse.

10 I mange filterkonstruktioner er der tilvejebragt sammenstillinger, som omfatter en aftagelig kanister, som huser filterelementet. Ved industrielle filtreringsanvendelser kan trykket inden i filtret ofte nå 2.000 psi (140 kg/cm²) eller mere. For at beskytte mod udstrømning ved området, der forbinder kanisteren med filterlegemet eller -hovedet, må
15 kanisteren holdes stramt og sikkert mod filterhovedet. En almindelig løsning på dette problem med tilvejebringelse af en stram og sikker sammenstilling, som forhindrer udstrømning, er at tilvejebringe sammentrykningstætninger eller andre tætningsorganer af pakningstypen mellem kanisteren og filterhovedet.

20 For en god drift af filtret er det nødvendigt, at et skema for periodisk vedligeholdelse bliver fulgt. For at opretholde tætningernes helhed gennem flere adskillelser for at udskifte filterelementet er der blevet foreslået forskellige koblingsmekanismer mellem filterhovedet
25 og kanisteren. En sådan kobling er vist i US patentskrift nr. 4.316.801, som angiver en skrue-donkraftforbindelse mellem filterhovedet og kanisteren. Slid på tætningen mellem filterhovedet og kanisteren minimeres, da kanisteren ikke drejer i forhold til filterhovedet, når det fjernes eller udskiftes. I stedet bliver kanisteren ved donkraftvirkningen ført mod og væk fra filterhovedet ved hjælp af skrue-
30 donkraften, som er monteret drejeligt på kanisteren.

Selv med det arrangement, som er angivet i US patentskrift nr. 4.316.801, kan mange kombinerede faktorer uheldigvis bidrage til en
35 tilstand, hvori kanisteren er svær at fjerne fra filterhovedet. En faktor er det stramme indgreb mellem kanisteren og filterhovedet, som er nødvendig for at forhindre udstrømninger ved højtryksdrift. Endvidere er filtret ofte udsat for tilstande i omgivelserne, som medfører korrosive opbygninger ved den afpassede samling mellem kanisteren og

filterhovedet. Høje indre fluidtryk er en anden faktor, som kan bidrage til at vanskeliggøre kanisterens fjernelse ved frembringelse af ekspansion af tætningsorganerne, hvilket medfører et endnu strammere indgreb mellem filterhovedet og kanisteren. Endeligt kan filtret i

5 visse anvendelsessituationer være udsat for varmecykler, hvorved filterdelene udvider sig og trækker sig sammen i et endnu strammere indgreb end oprindeligt opnået. På grund af disse vanskeligheder er periodisk vedligeholdelse til tider blevet ignoreret. Som følge heraf bliver filtret for tilstoppet til at væsken kan passere, hvilket medfører

10 at en overtryksventil åbner og gør det muligt for fluidet at omløbe filterelementet. Selv om fluidsystemet fortsætter med at virke, bliver fluidet ikke længere rensat for forureninger. Som følge heraf forkortes fluidsystemets nyttige levetid, og systemets helhed bringes i fare.

15

I et forsøg på at frigøre en tilsyneladende frossen forbindelse mellem kanisteren og filterelementet har der været anvendt ad hoc procedurer, som for eksempel at vibrere forbindelsesarealet mellem filterhovedet og kanisteren ved at banke hårdt på filtersammenstillingen. Gentagne

20 brug af en sådan procedure kan skade filtersammenstillingens konstruktionsmæssige helhed. Desuden kræves der typisk specialværktøjer, som for eksempel stropnøgler, til at stramme eller løsne en filterkanister eller en skrudedonkraft, således som det for eksempel er anvist i US patentskrift nr. 4.316.801. Vanskeligheden og behovet for specialværktøjer til at løsne kanisteren frembringer en tilstand som modvirker

25 periodisk adskillelse af filtret for udskiftning af filterelementet.

Det problem, der skal løses af den foreliggende opfindelse, er at tilvejebringe en filtersammenstilling, der let kan samles og adskilles

30 uden behov for specielt tilpassede værktøjer, som almindeligvis er nødvendige.

Dette problem løses ved tilvejebringelsen af et filterhoved, der har en udskæring, at det gevindforsynede organ har med afstand anbragte

35 brystorganer, og at udskæringen og brystorganerne kan gå i indgreb med et langstrakt organ, således at et vridningsmoment kan udøves på det ringformede gevindforsynede organs brystorganer for at føre beholderen ind i og ud af indgreb med filterhovedet, uden der kræves en rotation af beholderen i forhold til filterhovedet.

En filtersammenstilling ifølge den foreliggende opfindelse vil herefter, som et eksempel, blive beskrevet under henvisning til den medfølgende skematiske tegning, hvor

- 5 fig. 1 viser et partielt tværsnit gennem filtersammenstillingen ifølge den foreliggende opfindelse,
fig. 2 et sidebillede af filtret taget langs linien 2-2 i fig. 1, og
10 fig. 3 et planbillede af en skrueonkraft i en udførelsesform ifølge den foreliggende opfindelse.

Idet der herefter først henvises til fig. 1, ses en filtersammenstilling omfattende et filterhoved 11, en filterkanister eller anden beholder 13 og en skrueonkraft 15 eller andet ringformet gevindforsynet organ for sammenkobling af kanisteren og filterhovedet i et stramt indgreb. For at gøre det muligt for kanisteren 13 at blive ført i indgreb med filterhovedet 11 er skrueonkraften 15 monteret på kanisteren 13's yderside og kan frit dreje omkring kanisteren, men kan ikke bevæge sig frit i længderetningen. Skruedonkraften 15 er stort set ringformet med en inderdiameter, der er stor nok til at muliggøre fri drejning omkring den cylindriske kanister 13 og med en flarekant 15a, som danner et radiale udefterrettet fremspring. For at gøre det muligt for skrueonkraften 15 at passe sammen med filterhovedet 11, er dens ydre ringformede overflade gevindforsynet. Skruedonkraften 15's ydre gevind passer sammen med et indre gevind i en hulhed i den nedre del af filterhovedet 11. Alternativt, selv om dette ikke foretrækkes, kan skrueonkraften 15 være tilvejebragt med det indvendige gevind og filterhovedet 11 med det udvendige gevind svarende til arrangementet ifølge US patentskrift nr. 4.316.801.

30 For at forhindre skrueonkraften 15's bevægelse langs kanisteren 13's længdeakse er der fastgjort en ringformet tilbageholderring 17, ved hjælp af svejsning eller en anden passende metode, til kanisteren umiddelbart nedenunder skrueonkraftens flarekant 15a. Den ringformede tilbageholderring 17 tilvejebringer også en overflade, imod hvilken skrueonkraften 15 kan bringes i anlæg for at udøve en nedefterrettet kraft på kanisteren. En kant 13a ved toppen af kanisterhuset ovenover skrueonkraften 15 danner en diameter som er større en skrueonkraftens inderdiameter, imod hvilken skrueonkraften kan bringes i anlæg

for at udøve en opefterrettet kraft på kanisteren. Følgeligt er skrue-
donkraften 15 ikke alene fri til at dreje omkring kanisteren 13 på en
måde, som svarer til at hjul, der drejer omkring sin aksel, men er
5 tillige anbragt nærliggende en øvre og nedre anlægsflade for at tilve-
jebringe den donkraftvirkning, som vil blive beskrevet herefter.

Når først kanisteren 13 er i indgreb med filterhovedet 11, vil kanis-
terkanten 13a fungere, for således at styre skrue-donkraften 15's ge-
vind i et korrekt indgreb med filterhovedet 11's gevind og forenkler
10 således monteringen og reducerer risikoen for skæv iskruning af gevin-
det navnlig i tilfældet med store filtersammenstillinger. Når først de
to gevindforsynede dele er passet sammen skrues, skrue-donkraften 15
ind i filterhovedet 11, for således at føre kanisteren 13 i et stramt
indgreb med filterhovedet. For at fuldende det stramme indgreb og for
15 at sikre en forhindring mod udstrømning, er der tilvejebragt en pak-
ning 19 i sidevæggen af filterhovedets cirkulære hulhed, som modtager
kanisteren 13 og skrue-donkraften 15. Da kanisteren 13 ikke drejes, og
da den er passet sammen med filterhovedet 11, tilvejebringer pakningen
19 en god og holdbar tætning, som kan holde til flere eftersyn af fil-
20 tret.

For at stabilisere et filterelement 23 under driften og for automatisk
at frigøre det, når skrue-donkraften 15 fører kanisteren væk fra fil-
terhovedet 11, er der tilvejebragt en skruefjeder 21' mellem filterho-
vedet og filterelementet 23 for at tvinge sidstnævnte imod kanisterens
25 nederste del 13b. Samvirkende med skruefjederen 21' er der tilveje-
bragt en ringformet platform 25, der passer sammen med toppen af fil-
terelementet 23, og som sammenpresser skruefjederen 21', når kaniste-
ren 13 og filterelementet føres ind i filterhovedet.

30 I drift vil fluid, der skal filtreres, passere gennem en indløbsport
27 ind i en indløbsstrømningsbane 30 og ind i kanisterens indre 32.
Når filterelementet 23 udskiftes eller når andre områder af fluidsyste-
met tilses, kan der fjernes en prop 33, som blotlægger banen 30 for
35 at tilføre fluid eller gøre det muligt for luft at slippe ud. Fluidet
passerer gennem filterelementet 23 og ind i det centrale område 34. I
processen ved passage gennem filterelementet 23 aflejres forureninger
i elementet og efterlader fluidet, der forlader elementet, ind i det
centrale område 34 i en renere tilstand.

Fra det centrale område 34 strømmer fluidet op gennem en anti-dræn rørventil 36, der omfatter et ventilsæde 36a, en ventil 36b og en skrueformet trykfjeder 36c. Fluidtrykket holder rørventilen 36 i en åben stilling under drift. Når filtret tilses, vil et tryk fra bagsiden lukke ventilen og forhindre fluidtab fra udløbsporten 21. Fra anti-dræn rørventilen 36 kommer fluidet ind i en udløbsstrømningsbane 38 og forlader filtret gennem udløbsporten 21.

Når differentialtrykket over filterelementet, på grund af tilstopning med forureninger, overskrider et givet forudbestemt minimum, vil en fjederkraftpåvirket omløbsventil 40, der forbinder indløbsstrømningsbanen 30 med udløbsstrømningsbanen 38, åbne for at gøre det muligt for fluid at strømme gennem filtersammenstillingen uden at passere gennem filterelementet. Denne omløbsventil 40 tilvejebringer en sikkerhedsegenskab, som forhindrer risikable trykopbygninger. Uheldigvis reducerer det også tilskyndelsen til at fjerne kanisteren 13, for således at udskifte filterelementet 23, da fluidet fortsætter med at strømme normalt selv efter filterelementet er tilstoppet. Denne mangel på umiddelbar alvorlig følge af et filters tilstopning vil, sammenkoblet med vanskeligheden og besværet med at fjerne kanisteren i kendte udførelsesformer, ofte medføre en mangel på periodisk udskiftning af filterelementet.

Ifølge et væsentligt aspekt ved den foretrukne udførelsesform samvirker mindst en udskæring 44 eller andet bryst, der er integralt med filterhovedet 11, med skruedonkraften 15's flareområde 15a, for således at danne et arrangement for en enarmet vægtstangs omdrejningspunkt og lejringspunkt, således som vist i fig. 2, hvori en skruetrækker er vist som vægtstangen eller selve det andet langstrakte organ. Udskæringen 44 kan være bearbejdet eller støbt i filterhovedet 11 eller kan være dannet i en blok, der er fastboltet eller på anden måde fastgjort til filterhovedet. Sidstnævnte fremgangsmåde kan anvendes i situationer med tilpasning på gamle enheder. Den enarmede vægtstang anvender sin iboende mekaniske fordel til dannelse af et kraftigt vridningsmoment på skruedonkraften 15 for at stramme eller løsne forbindelsen mellem filterhovedet 11 og kanisteren 13. Evnen til at anvende en skruetrækker som vægtstang eliminerer behovet for et specialværktøj til at fjerne filterkanisteren, således som det var tilfældet i kendte udformninger. Ved sådanne kendte udformninger var kanisteren ofte så

stramt fastgjort eller fastfrosset af korrosion og/eller rust, at fjernelse af kanisteren, selv om det specielle værktøj var tilgængeligt, krævede et ritual med skiftevis trækning, rykning og vibrationsbankning på hylstret, for således at frigøre den fastfrosne tætning mellem kanisteren og filterhovedet. Ved hjælp af den foreliggende opfindelse kan en kanister, som ellers ville have vist sig vanskelig at fjerne, løsnes uden vanskelighed eller frustration ved anvendelse af en vægtstang og dens tilknyttede mekaniske fordele. Den almindelige og næsten altid tilgængelig skruetrækker er velegnet til brug som vægtstangen.

Idet der henvises til fig. 2 og 3 ses, at udskæringen 44 tilvejebringer et tilbagetrukket område i filterhovedet 11, som modtager en skruetrækker 46's spids- eller bladdel 46a for at tilvejebringe et omdrejningspunkt for vægtstangen. Modstandspunktet for vægtstangen er tilvejebragt mellem skruetrækkerens skaft 46b og lapperne eller andre med afstand anbragte brystorganer 48 i skruedonkraften 15's flareområde 15a. Når skruedonkraften 15 strammes, påføres vægtstangskraften ved skruetrækkerhåndtaget 46c i en skraldelignende bevægelse fra venstre mod højre i fig. 2. Omvendt vil skruetrækkeren 46, der er vist med streg-prik-linier i fig. 2 løsne skruedonkraften 15 fra sin sædestilling i filterhovedet 11, når den bevæges fra højre mod venstre i en skraldelignende bevægelse.

Det indses, at selv om en skruetrækker er særlig hensigtsmæssig for tilvejebringelse af den betjenelige del af vægtstangen, kan en hvilken som helst anden passende mekanisme anvendes. For eksempel kan en enkel stålstang med tilstrækkelig længde og styrke anvendes, forudsat dens ene ende kan optages i udskæringen 44.

Som vist i fig. 2 føres vægtstangen (det vil sige en skruetrækker) gennem en bue, der er centreret omkring udskæringen 44. Det vridningsmoment, som påtrykkes skruedonkraften 15, er mindst ved de to endepunkter af vægtstangens vandring. Vridningsmomentet er størst, når vægtstangen indtager en lodret stilling, således som vist i fig. 2 eller, mere generelt, indtager en aksial stilling parallelt med skruedonkraftens omdrejningsakse. Hvis vægtstangen er i indgreb med en af lapperne 48, som befinder sig under en vinkel som er for stor i forhold til en lodret vægtstangsstilling, vil vridningsmomentet blive for

lille til at kunne løsne eller stramme skruedonkraften 15. Hvis vægtstangsvinklen i forhold til lodret er for stor, kan gevindforbindelsen mellem skruedonkraften 15 og filterhovedet 11 desuden blive skadet som følge af den nedefterrettede kraftkomponent.

5

Følgelig skal lapperne 48, der er vist i fig. 3, ikke være tilvejebragt i et antal, som er for lille, da de følgelig vil være anbragt for langt fra hinanden. De skal i stedet være anbragt tilstrækkeligt tæt langs skruedonkraften 15's omkreds, for således at sikre, at en af lapperne 48 befinder sig inden for den bue af vægtstangens bevægelse, hvis ydre grænser medfører et tilstrækkeligt stort overført vridningsmoment til på en effektiv måde at dreje skruedonkraften 15. Selvfølgelig må afstanden mellem lapperne 48 være tilstrækkelig bred til at rumme vægtstangen gennem hele dens drejning. Endelig må skruedonkraften og lapperne derpå selvfølgelig have en generel tilstrækkelig styrke til at modstå vægstangsvirkningens mekaniske påvirkninger.

10

15

Ved at anvende et udvendigt gevind på skruedonkraften, således som vist, og derved minimere dennes diameter, er det endda muligt at fremstille skruedonkrafte for store filterkanistere ved udstansning i stedet for den dyrere støbeprocess, som kan kræves ved anvendelse af arrangementet ifølge US patentskrift nr. 4.316.801. Det skal også bemærkes, at arrangementet ifølge fig. 1 gør det muligt at anvende billige processer gennem hele fremstillingen. Kanisteren 13 har for eksempel ingen kritiske indre diametre. I modsætning har mange kendte filtersammenstillinger inklusiv den, som er angivet i US patentskrift nr. 4.316.801, kritiske inderdiametre, som er mere vanskelig at opnå.

20

25

Fra det foregående indses det, at filtersammenstillingen ifølge den foreliggende opfindelse anvender en vægtstangsmekanisme for at danne et kraftigt vridningsmoment på skruedonkraften, for således at medvirke til stramning og løsning af kanister- og filterhovedforbindelsen. Denne vægtstangsmekanisme kan være tilvejebragt ved hjælp af en almindelig skruetrækker, som gør det muligt at udskifte filterelementet uden vanskelighed og uden specialværktøjer. Som følge af det lettere tilsyn med filtret vil det være mere sandsynligt at den periodiske vedligeholdelse udføres.

30

35

P A T E N T K R A V .

1. Filtersammenstilling omfattende et filterhoved (11), der har et gevind og et ringformet gevindforsynet organ (15), der er skruet på filterhovedets (11) gevind, samt en beholder (13), der er indrettet for modtagelse af et filterelement (23), og som er udløseligt og tætnende fastgjort til filterhovedet (11), og som omfatter organer (13a,17) på beholderen (13), der fungerer for i alt væsentligt at forhindre det gevindforsynede organs (15) bevægelse langs beholderen (13) i retning af det gevindforsynede organs (15) omdrejningsakse, k e n d e t e g n e t ved, at filterhovedet (11) har en udskæring (44), at det gevindforsynede organ (15) har med afstand anbragte brystorganer (15a), og at udskæringen (44) og brystorganerne (15a) kan gå i indgreb med et langstrakt organ (46), således at et vridningsmoment kan udøves på det ringformede gevindforsynede organs (15) brystorganer (15a) for at føre beholderen (13) ind i og ud af indgreb med filterhovedet (11), uden der kræves en rotation af beholderen (13) i forhold til filterhovedet (11).
2. Filtersammenstilling ifølge krav 1, k e n d e t e g n e t ved, at organerne, der er indrettet for at forhindre det ringformede gevindforsynede organs (15) bevægelse omfatter en fremspringende kant (13a), der er anbragt ved toppen af beholderen (13) ovenover det ringformede organ (15), og at en ringformet tilbageholderring (17) er fastgjort til beholderen (13) under det ringformede organ (15).
3. Filtersammenstilling ifølge krav 1 eller 2, k e n d e t e g n e t ved, at udskæringen (44) er tilvejebragt for at modtage en første endedel af det langstrakte organ (46), og som tilvejebringer et omdrejningspunkt derfor, og at brystorganerne for det gevindforsynede organ omfatter flere lapper (15), der er anbragt med afstand langs omkredsen af det ringformede gevindforsynede organ, således at en af lapperne er tilvejebragt for at tilvejebringe et punkt for vægtstangsmodstand for en mellemliggende del af det langstrakte organ, hvorved nævnte ene lap reagerer på kraftpåtrykningen på en del af vægtstangen fjernt fra udskæringen ved at danne en mekanisk fremføring af nævnte ene lap, hvilket følgelig danner et vridningsmoment på det ringformede gevindforsynede organ for selektivt at iskrue eller afskrue det ringformede gevindforsynede organ i forhold til filterhovedet, hvilket gør det mu-

ligt for beholderen (13) at bevæge sig i retning af omdrejningsaksen imod henholdsvis væk fra nævnte filterhoved.

5 4. Filtersammenstilling ifølge et hvilket som helst af kravene 1-3, k e n d e t e g n e t ved, at det ringformede gevindforsynede organ er forsynet med udvendigt gevind og passer sammen med et indvendigt gevind i filterhovedet.

10 5. Filtersammenstilling ifølge et hvilket som helst af kravene 1-4, k e n d e t e g n e t ved, at det langstrakte organ er en skruetrækker.

15 6. Filtersammenstilling omfattende et filterhoved (11), en kanister (13), der er beregnet til at modtage et filterelement (23) gennem en åben ende deraf, og en ring (15), der er monteret i nærheden af kanisterens (13) åbne ende, og som frit kan dreje omkring kanisterens (13) omkreds, hvilken ring omfatter første organer, der er beregnet til at sammenkoble filterhovedet (11) og ringen (15), hvorved kanisteren (13) tvinges til på en betjenelige måde at blive forbundet med og tætnet
20 til filterhovedet, k e n d e t e g n e t ved, at filterhovedet (11) har en udskæring (44), der er stift forbundet med filterhovedet (11), og at ringen (15) omfatter andre organer (15a), der er beregnet til at stramme eller løsne den sammenkobling mellem ringen (15) og filterhovedet (11), der er tilvejebragt af de første organer, hvilke andre or-
25 ganer (15a) og filterhovedudskæringen (44) er i stand til at gå i indgreb med hinanden for at danne en enarmet vægtstang, hvis omdrejningspunkt-ende ligger ved nævnte udskæring (44), og hvis modstandspunkt er anbragt på nævnte andre organer (15a), således at et moment, der udøves på de andre organer (15a) fører kanisteren ind i og ud af indgreb
30 med filterhovedet (11), uden der kræves en rotation af kanisteren (13) i forhold til filterhovedet (11).

35 7. Filtersammenstilling ifølge krav 6, k e n d e t e g n e t ved, at nævnte andre organer omfatter flere lapper (15a), der er udstrakt langs ringens radiale omkreds, og som hver tilvejebringer et enkelt af nævnte modstandspunkter på ringen (15) for nævnte enarmede vægtstang.

8. Filtersammenstilling ifølge krav 6 eller 7, k e n d e t e g n e t ved, at vægtstangen (46), der går i indgreb med filterhovedudskæringen

(44), og de andre organer (15a) er bevægelige mellem i det mindste en første og anden stilling for at påtrykke et vridningsmoment på ringen, for således at få ringen (15) til at rotere.

5 9. Filtersammenstilling ifølge krav 8, k e n d e t e g n e t ved, at vridningsmomentet, der påtrykkes ringen (15), forøges fra nævnte første stilling til et maksimum, når vægtstangen (46) er anbragt, således at dens længdeakse er parallel med ringens omdrejningsakse.

10 10. Sammenstilling ifølge et hvilket som helst af kravene 1-9, k e n - d e t e g n e t ved, at eftergivelige organer (21) er monteret i hovedet (11), hvilke organer er tilvejebragt for at kraftpåvirke filterelementet (23) væk fra hovedet.

15

20

25

30

35

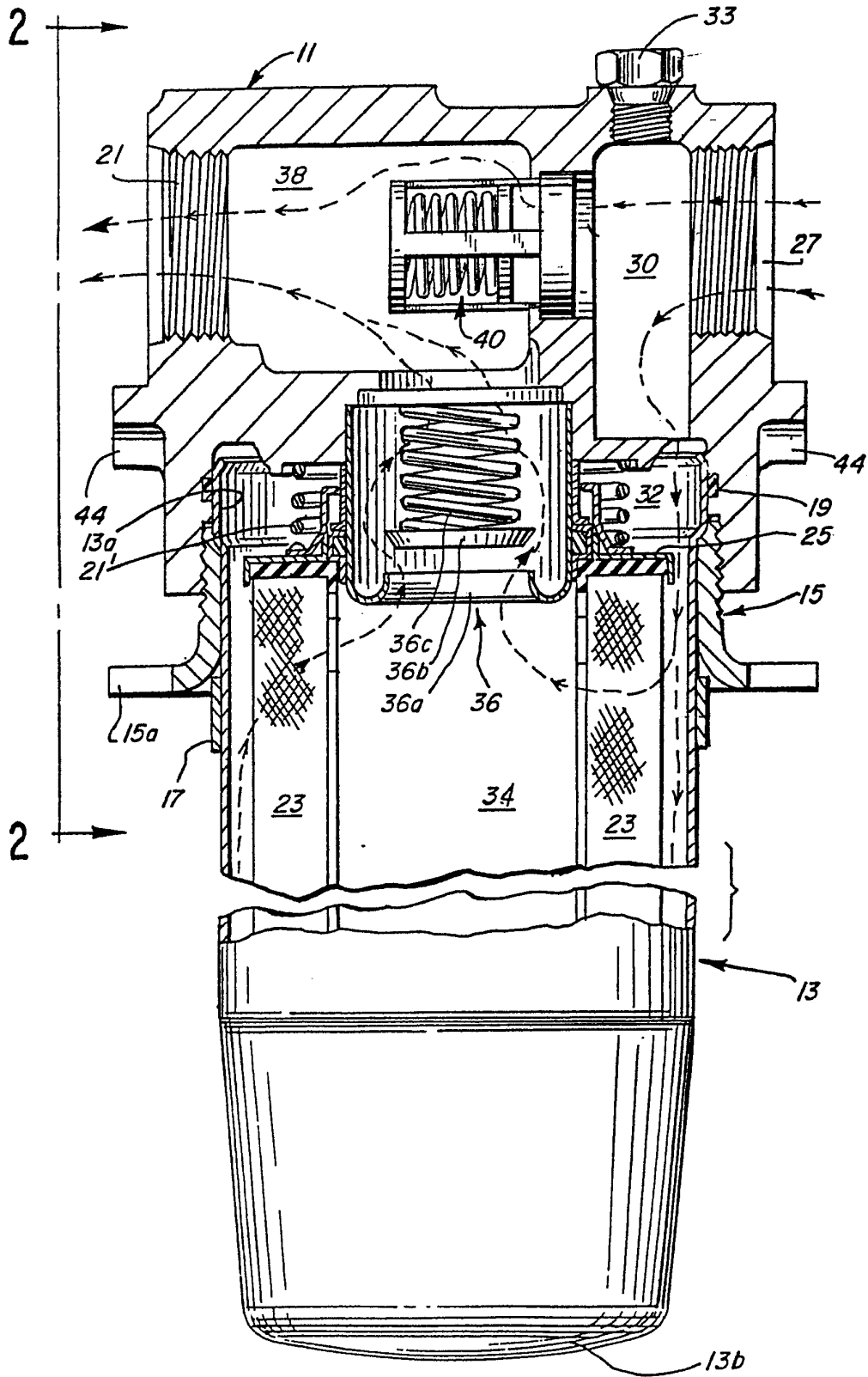


FIG. I

FIG. 2

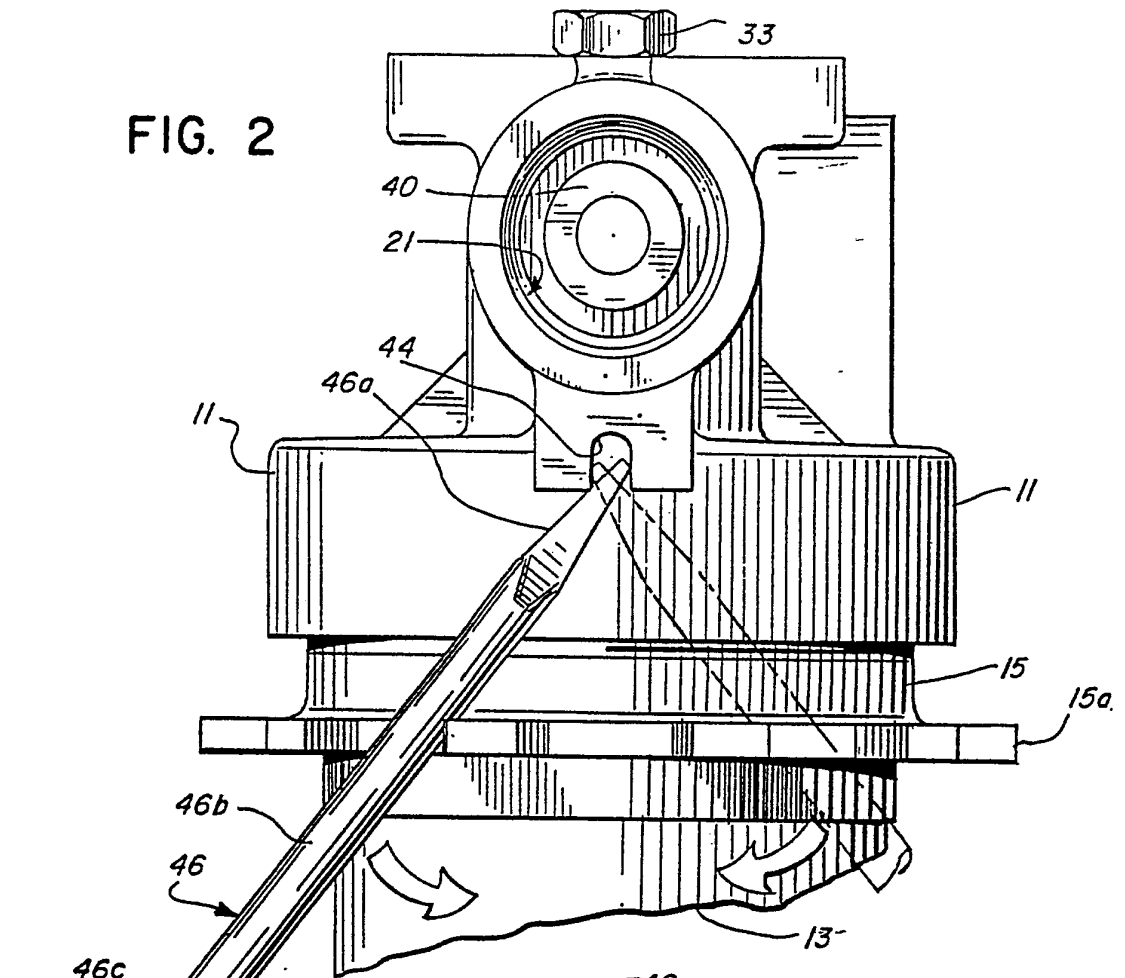


FIG. 3

