

(19)
(12)

(KR)
(B1)

(51) 。 Int. Cl.7
H04N 1/32

(45)
(11)
(24)

2005 01 24
10-0467587
2005 01 13

(21) 10-2002-0031991
(22) 2002 06 07

(65)
(43)

10-2003-0094727
2003 12 18

(73) 416

(72) 402 1003

(74)

:

(54)

가

1

1		
2	1	10
3	1	12
4		
5	4	2
6	4	

가

가

가

() /

1

2

1

(10) 12) (LIU:Line Interface Unit)() (dial tone) (10) () ()

가

2 1 가 10 가 (30 (10A) 38) (30) ()

30 가 (34) (32) ()

34 'check line' 가 가 (36) 34 () (38) 가

10 (12) (tone) 1100Hz, 2100Hz

3 1 12 (12A)
(50 64)
(50). 50 가 () (5
2).
52 가 (54).
-43dBm가 가 가 (56).
가 (62).
(write) (read)
가
(58).
(64).
1 62
가 (58). 가
(64).
(60). 58
() 'check modem'
가
10 12
1 10 12
4 (82), 1 2 (84 86), (88), (80), (94)
IN1 가 (80) 32 1 (84)
34 1 (84) (80) 1 (84)
(80) 가
36 38 (94) 1 (84)
OUT1 (94) 1
(84) OUT1
1 (84)
1 50 (88) (88) OUT2 52
(88) 가 (82)
(82) 2 (86) 54, 56 58
2 (82) (88) (86) IN2 (82)
2 (86) (88) (86) (82)
(94)
5 4 2 (86) (86A) 1
(110), 2 (112) (114)
5 2 (86A) 1 (110) 54 IN3
1 (C1) 2 (112)

56 IN4 , 2 (112) 1 (110) 1 (C1) ,
 (88) 2 (C2) (114) IN3 , 2
 (112) 1 (C1) ,
 58 (112) 2 (C2) (114) 1 (110) 1 (C1) 2 OUT3
 (114) 1 (110) 1 (C1) (112)
 2 (C2) , 가 ,
 , 60 64 , , OUT3 (94) 2 (86)
 , , (94) 2 (86)
 OUT1 60 , , OUT1 (86) , 2
 (86) 64
 62 OUT1 , (92)
 (92) 5 2 (112) 2 (C2) , ,
 가 (112) 2 (86) , ,
 (92) 2 (112) 2 (C2) 가 , 2
 (86) 가 (114) (92) , ,
 OUT3 (114) (92) , ,
 , ,
 OUT3 , ,
 82) 2 4 (80), 1 (84), (88), (,
 (90) (86) (90) , 4 (92) / (94)
 (90) , , (130) (132)
 6 4 , (132) 4 (90) , ,
 (C1 C2), (R1 R2), 1 (130) (170), (172), (Z1 Z2),
 (180) , DC (182) 6 가 가 (DC) (feeding) (182)
 , DC (182)
 가 (180) , (170) (132)
 (180) (172) 6 (132)
 (Z1 Z2) (R1 R2)
 (C1 C2) (Tx) , 1 (, 1)(174) (132)
 (132) , 2 (,)
 2)(176) 10 가 , 6 (Rx) (132) (Rx) 1 (30
) , , 1 (150) (132) (Rx) 가 (150)
 , 2 (152) (132) (Tx) (132) (132) 가 가
 , 52 , 6 , 3 (154)가 , ,
 1, 2 3 (150, 152 154) (MUX)()

(nonsense)

(call)

(57)

1.

(a)
(b)

2.

1 (a)
(a1) ;
(a2) 가 ;
(a3) , 가

3.

2 (a)
(a3) , ;

4.

1 (b)
(b1) ;
(b2) 가 ;
(b3) 가 ;
(b4) 가 가 ;
(b5) 가 가 ;

5.

4 (b) 가 ;
(b5)

6.

4 가 ;
(b5) 가 ;

7.

1 ;
1 ;
2

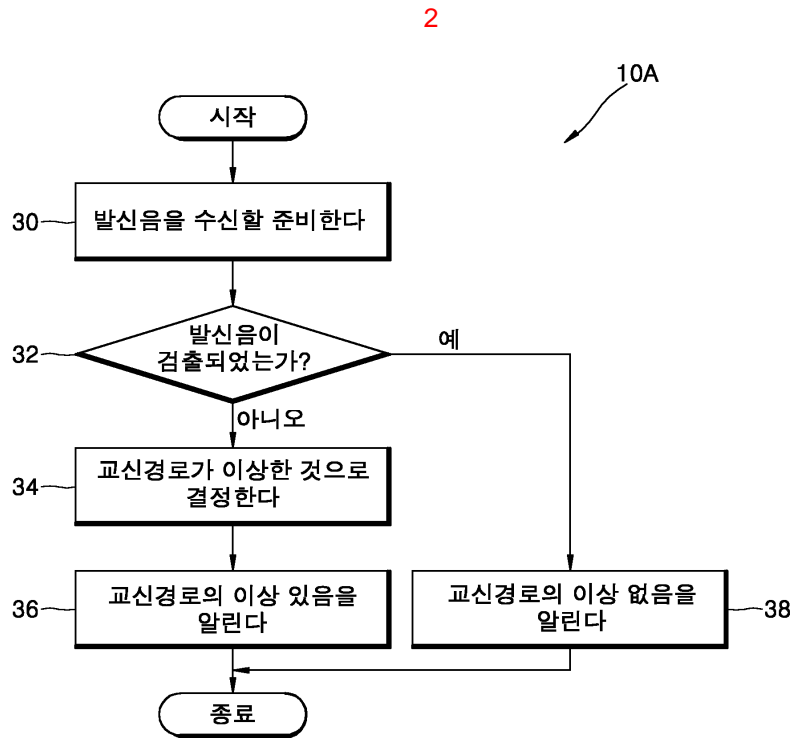
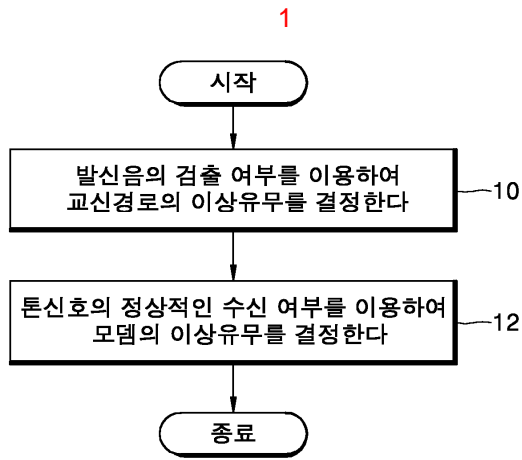
8.

7 1 , 2

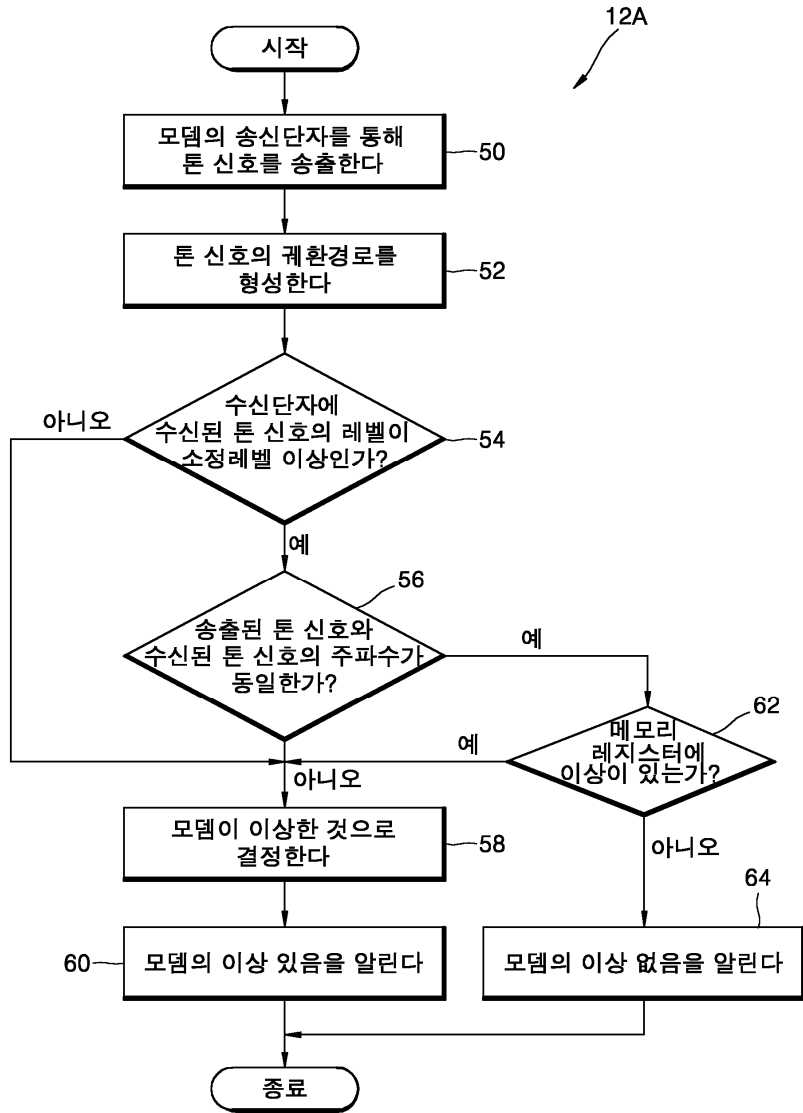
9.

7 2 , 1 1 ;
1 2 , 2 ;

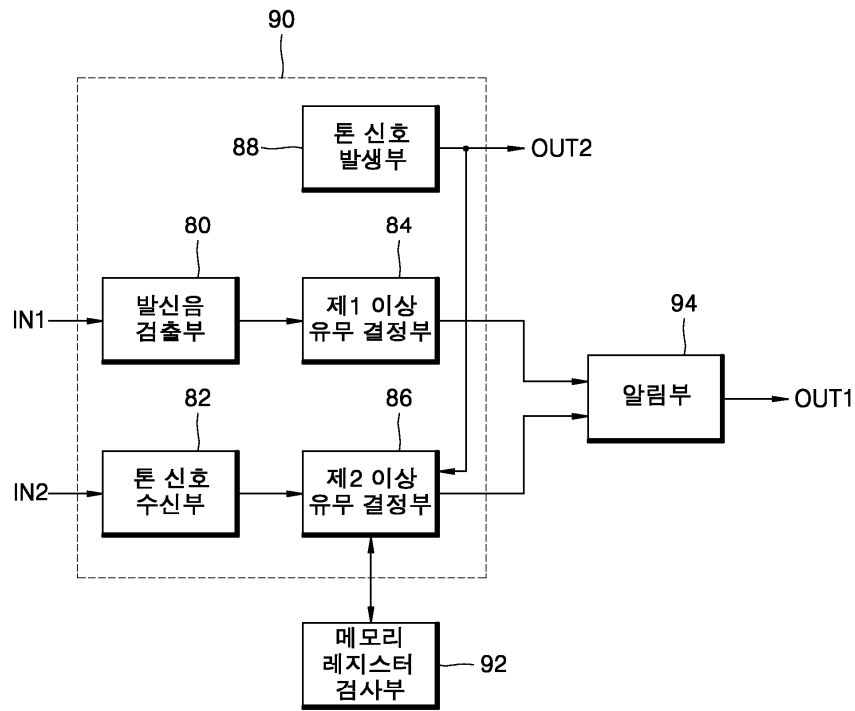
1 2
10.
9 ,
2 , 가 ,
11.
7 , 1 ,
2



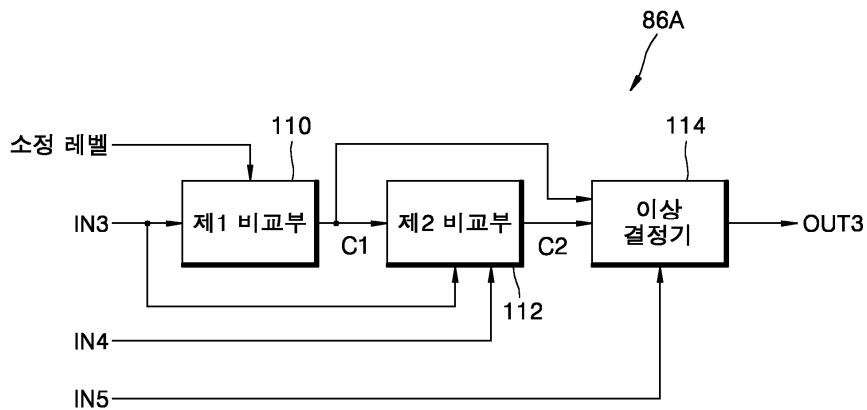
3



4



5



6

