



(12) 实用新型专利

(10) 授权公告号 CN 215736969 U

(45) 授权公告日 2022. 02. 08

(21) 申请号 202121237308.X

(22) 申请日 2021.06.01

(73) 专利权人 浙江圣邦化纤针织有限公司
地址 311801 浙江省绍兴市诸暨市大唐街道袜业特色园区

(72) 发明人 杨声誉

(74) 专利代理机构 杭州卓然专利代理事务所
(普通合伙) 33422

代理人 龚旻晏

(51) Int. Cl.

A41B 11/12 (2006.01)

A41B 17/00 (2006.01)

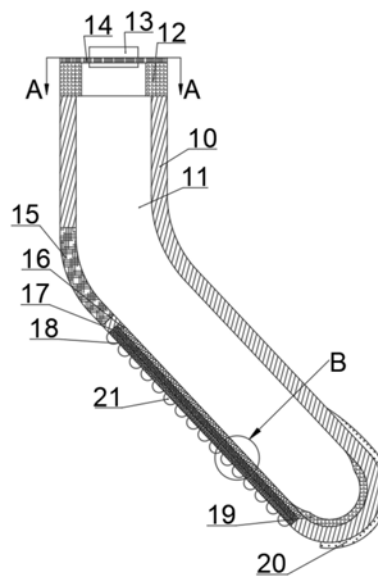
权利要求书1页 说明书3页 附图2页

(54) 实用新型名称

高耐磨涤棉复合中统袜

(57) 摘要

高耐磨涤棉复合中统袜,包括袜体,所述袜体中设置有袜子腔,所述袜体上端面固设有收口带,所述收口带上端面同设有环脚带,所述环脚带靠近所述收口带中心线方向端面分别固设有保护块,两个所述保护块关于所述收口带中心线呈前后对称分布,所述贴面护层下端面由上而下编织有吸收布层,本实用新型通过缓解袜子在穿的过程中对脚腕处的压迫与对脚踝处的保护,大大的提高了袜子的舒适度,同时所述贴面护层能使得人在行走时对脚掌有一定的按摩作用,同时能大大提高袜子内部气流的交换;通过脚趾部位两个防护设置,使得在行走时能避免撞击给脚趾带来的伤害,同时增大袜子的摩擦且能有效的保护脚部前端不被挤压受伤。



1. 高耐磨涤棉复合中统袜,包括袜体(10),其特征在于:所述袜体(10)中设置有袜子腔(11),所述袜体(10)上端面固设有收口带(12),所述收口带(12)上端面固设有环脚带(14),所述环脚带(14)靠近所述收口带(12)中心线方向端面分别固设有橡胶保护块(13),两个所述橡胶保护块(13)关于所述收口带(12)中心线呈前后对称分布,所述袜体(10)中编织有安全护垫(15),所述安全护垫(15)下侧设置有贴面护层(16),所述贴面护层(16)与所述袜体(10)之间编织连接,所述贴面护层(16)下端面由上而下编织有吸收布层(17),所述吸收布层(17)下端面由上而下编织有耐磨布层(18),所述耐磨布层(18)下端面等距分布固设有耐磨球体(21),所述袜子腔(11)下侧壁固设有脚趾保护垫(19),所述袜体(10)下端面固设有缓冲护层(20)。

2. 根据权利要求1所述的高耐磨涤棉复合中统袜,其特征在于:每个所述的橡胶保护块(13)靠近所述收口带(12)中心线方向端面分别呈圆弧状且每个所述橡胶保护块(13)面向端面上分别设置有圆柱凸起。

3. 根据权利要求1所述的高耐磨涤棉复合中统袜,其特征在于:所述的耐磨布层(18)左端面设有带孔软硅胶层且所述耐磨布层(18)右端面设置有针织层。

4. 根据权利要求1所述的高耐磨涤棉复合中统袜,其特征在于:所述的贴面护层(16)右端面设置有弹性凸起且所述贴面护层(16)左端面设置有针织缝隙较大的针织层。

5. 根据权利要求1所述的高耐磨涤棉复合中统袜,其特征在于:所述的脚趾保护垫(19)为圆弧状的弹性部件,所述脚趾保护垫(19)右端面设置有针织层。

6. 根据权利要求1所述的高耐磨涤棉复合中统袜,其特征在于:所述的缓冲护层(20)为半圆弧状的弹性部件。

高耐磨涤棉复合中统袜

技术领域

[0001] 本实用新型涉及中筒袜子相关领域,尤其是高耐磨涤棉复合中统袜。

背景技术

[0002] 一种穿在脚上的服饰用品,起着保护脚和防脚臭的作用,袜子是总称,按原料分有棉纱袜、毛袜、丝袜和各类化纤袜等,按造型上有长筒袜、中筒袜、船袜,连裤袜等;

[0003] 其中这些袜子在我们穿着中还是非常容易损坏的特别是脚跟与前脚掌,尤其是运动员们,而现有的一些耐磨中筒袜,虽然具有一定的耐磨但是无法对对脚踝处进行一个有效的处理,同时对脚趾部分也缺少一定的防护。

实用新型内容

[0004] 本实用新型的目的在于提供高耐磨涤棉复合中统袜,以解决上述背景技术中提出的问题。

[0005] 本实用新型解决其技术问题是采取以下技术方案实现的:

[0006] 高耐磨涤棉复合中统袜,包括袜体,所述袜体中设置有袜子腔,所述袜体上端面固设有收口带,所述收口带上端面固设有环脚带,所述环脚带靠近所述收口带中心线方向端面分别固设有橡胶保护块,两个所述橡胶保护块关于所述收口带中心线呈前后对称分布,所述袜体中编织有安全护垫,所述安全护垫下侧设置有贴面护层,所述贴面护层与所述袜体之间编织连接,所述贴面护层下端面由上而下编织有吸收布层,所述吸收布层下端面由上而下编织有耐磨布层,所述耐磨布层下端面等距分布固设有耐磨球体,所述袜子腔下侧壁固设有脚趾保护垫,所述袜体下端面固设有缓冲护层。

[0007] 作为优选的,每个所述的橡胶保护块靠近所述收口带中心线方向端面分别呈圆弧状且每个所述橡胶保护块面向端面上分别设置有圆柱凸起,能有效的保护人的脚踝与所述收口带给脚部带来的束缚感。

[0008] 作为优选的,所述的耐磨布层左端面设有带孔软硅胶层且所述耐磨布层右端面设置有针织层,能有效的使得穿袜子的人感到舒适与透气且大大提高了袜子底部的耐磨性。

[0009] 作为优选的,所述的贴面护层右端面设置有弹性凸起且所述贴面护层左端面设置有针织缝隙较大的针织层,能使得人在行走时对脚掌有一定的按摩作用,同时能大大提高袜子内部气流的交换。

[0010] 作为优选的,所述的脚趾保护垫为圆弧状的弹性部件,所述脚趾保护垫右端面设置有针织层,能有效的与袜子之间连接编织,同时能保护脚趾不被伤害。

[0011] 作为优选的,所述的缓冲护层为半圆弧状的弹性部件,能有效的增大袜子的摩擦同时能有效的保护脚部前端不被挤压受伤。

[0012] 本实用新型的优点和积极效果是:

[0013] 1、本实用新型通过缓解袜子在穿的过程中对脚腕处的压迫与对脚踝处的保护,大大的提高了袜子的舒适度,同时所述贴面护层能使得人在行走时对脚掌有一定的按摩作

用,同时能大大提高袜子内部气流的交换。

[0014] 2、本实用新型通过脚趾部位两个防护设置,使得在行走时能避免撞击给脚趾带来的伤害,同时增大袜子的摩擦且能有效的保护脚部前端不被挤压受伤。

附图说明

[0015] 下面结合附图和实施例对本实用新型进一步说明。

[0016] 图1为本实用新型高耐磨涤棉复合中统袜整体全剖的主视结构示意图;

[0017] 图2为本实用新型图1中A-A处剖视结构示意图;

[0018] 图3为本实用新型图1中B处局部放大示意图。

[0019] 附图中标记分述如下:10、袜体;11、袜子腔;12、收口带;橡胶保护块13、;14、环脚带;15、安全护垫;16、贴面护层;17、吸收布层;18、耐磨布层;19、脚趾保护垫;20、缓冲护层;21、耐磨球体。

具体实施方式

[0020] 现在结合附图对本实用新型作进一步详细的说明。这些附图均为简化的示意图,仅以示意方式说明本实用新型的基本结构,因此其仅显示与本实用新型有关的构成。

[0021] 下面结合图1-3对本实用新型进行详细说明,其中,为叙述方便,现对下文所说的方位规定如下:下文所说的上下左右前后方向与图1视图方向的前后左右上下的方向一致,图1为本实用新型装置的正视图,图1所示方向与本实用新型装置正视方向的前后左右上下方向一致。

[0022] 以下结合附图对本实用新型实施例做进一步详述:

[0023] 请参阅图1-3,本实用新型提供一种实施例:高耐磨涤棉复合中统袜,包括袜体10,所述袜体10中设置有袜子腔11,所述袜体10上端面固设有收口带12,所述收口带12上端面固设有环脚带14,所述环脚带14靠近所述收口带12中心线方向端面分别固设有橡胶保护块13,两个所述橡胶保护块13关于所述收口带12中心线呈前后对称分布,所述袜体10中编织有安全护垫15,所述安全护垫15下侧设置有贴面护层16,所述贴面护层16与所述袜体10之间编织连接,所述贴面护层16下端面由上而下编织有吸收布层17,所述吸收布层17下端面由上而下编织有耐磨布层18,所述耐磨布层18下端面等距分布固设有耐磨球体21,所述袜子腔11下侧壁固设有脚趾保护垫19,所述袜体10下端面固设有缓冲护层20。

[0024] 另外,在一种实施例中,每个所述的橡胶保护块13靠近所述收口带12中心线方向端面分别呈圆弧状且每个所述橡胶保护块13面向端面上分别设置有圆柱凸起,能有效的保护人的脚踝与缓解所述收口带12给脚部带来的束缚感。

[0025] 另外,在一种实施例中,所述的耐磨布层18左端面设有带孔软硅胶层且所述耐磨布层18右端面设置有针织层,能有效的使得穿袜子的人感到舒适与透气且大大提高了袜子底部的耐磨性。

[0026] 另外,在一种实施例中,所述的贴面护层16右端面设置有弹性凸起且所述贴面护层16左端面设置有针织缝隙较大的针织层,能使得人在行走时对脚掌有一定的按摩作用,同时能大大提高袜子内部气流的交换。

[0027] 另外,在一种实施例中,所述的脚趾保护垫19为圆弧状的弹性部件,所述脚趾保护

垫19右端面设置有针织层,能有效的与袜子之间连接编织,同时能保护脚趾不被伤害。

[0028] 另外,在一种实施例中,所述的缓冲护层20为半圆弧状的弹性部件,能有效的增大袜子的摩擦同时能有效的保护脚部前端不被挤压受伤。

[0029] 具体实施时,打开所述收口带12将脚伸入到所述袜子腔11中,脚趾部位抵接到所述脚趾保护垫19,使得在行走时能避免撞击给脚趾带来的伤害,此时脚掌位于所述贴面护层16上端面,脚跟位于所述安全护垫15上端面处,从而使得在走路时能有效的减缓脚跟与袜子之间的摩擦,两个所述橡胶保护块13包裹着脚踝处,从而能使得人在运动时能有效的保护人的脚踝与缓解所述收口带12给脚部带来的束缚感,此时所述缓冲护层20抵接在鞋子内部,从而在增大袜子的摩擦同时能有效的保护脚部前端不被挤压受伤。

[0030] 需要强调的是,本实用新型所述的实施例是说明性的,而不是限定性的,因此本实用新型并不限于具体实施方式中所述的实施例,凡是由本领域技术人员根据本实用新型的技术方案得出的其他实施方式,同样属于本实用新型保护的范围。

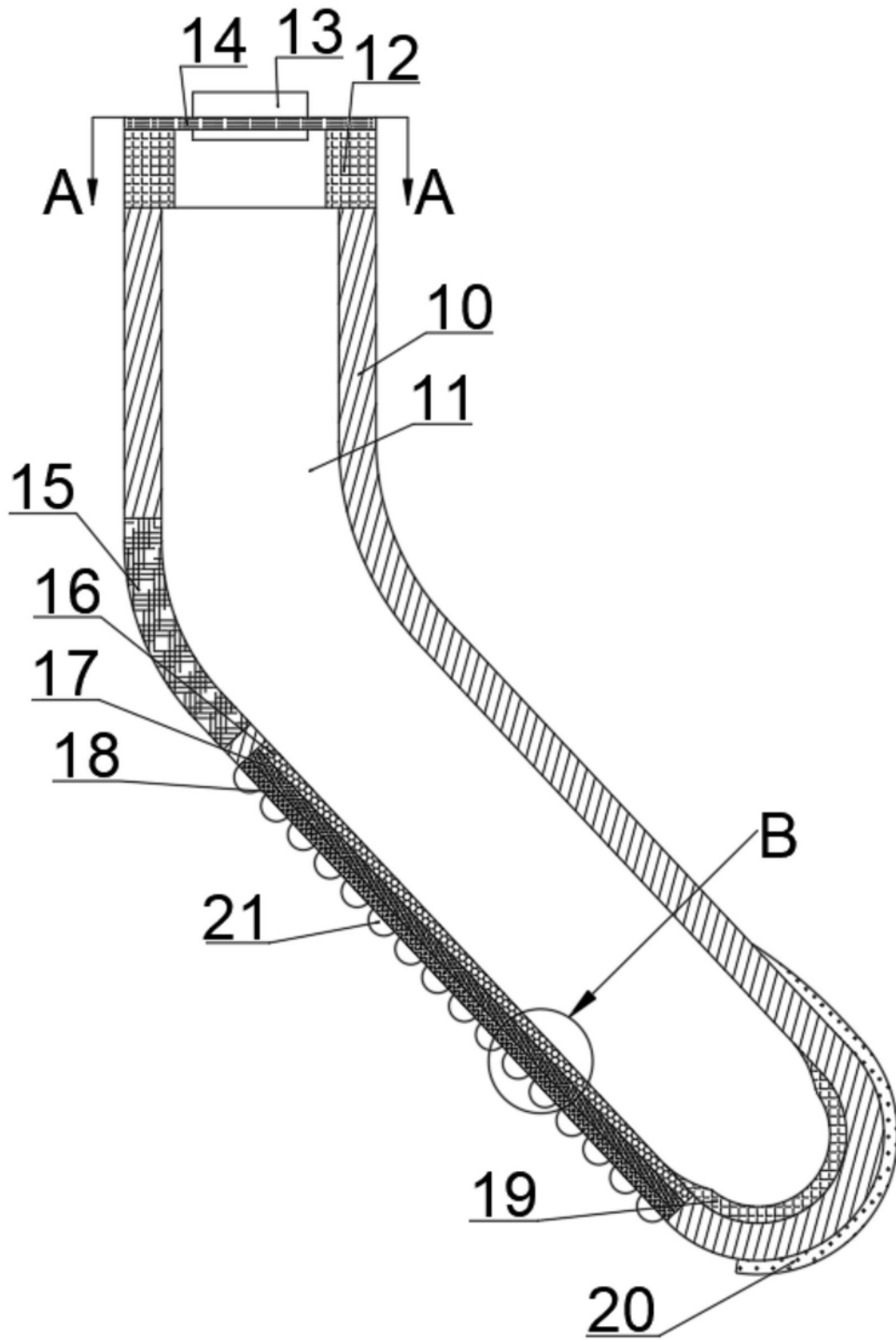


图1

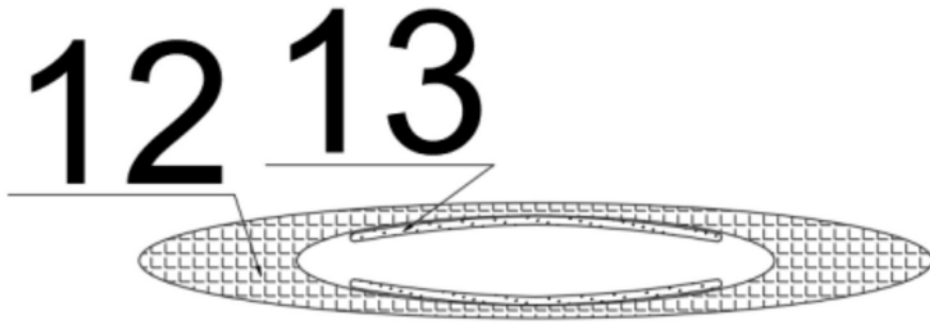


图2

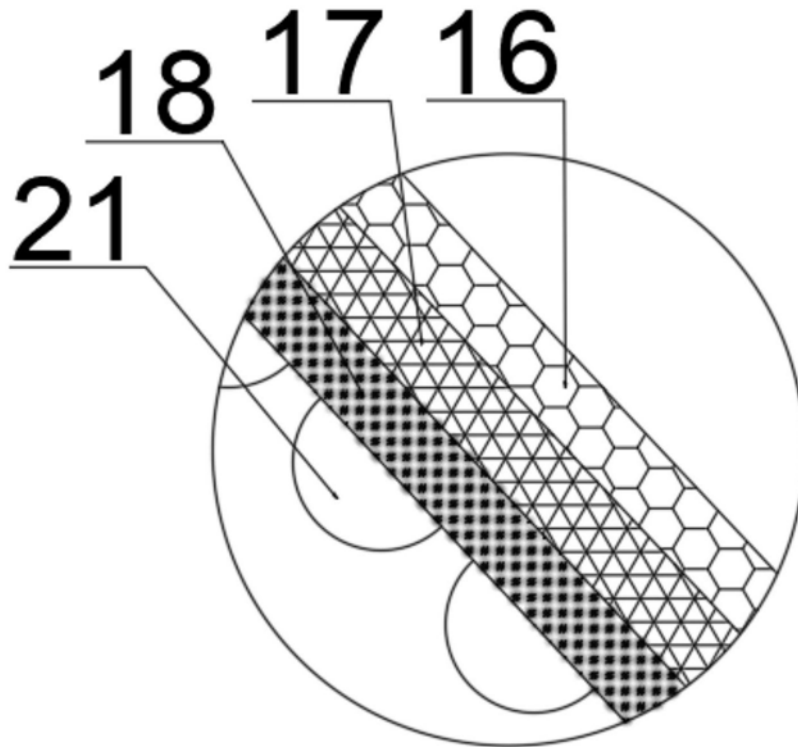


图3