

(12) NACH DEM VERTRAG ÜBER DIE INTERNATIONALE ZUSAMMENARBEIT AUF DEM GEBIET DES PATENTWESENS (PCT) VERÖFFENTLICHTE INTERNATIONALE ANMELDUNG

(19) Weltorganisation für geistiges Eigentum

Internationales Büro

(43) Internationales Veröffentlichungsdatum

20. September 2012 (20.09.2012)



(10) Internationale Veröffentlichungsnummer

WO 2012/123109 A3

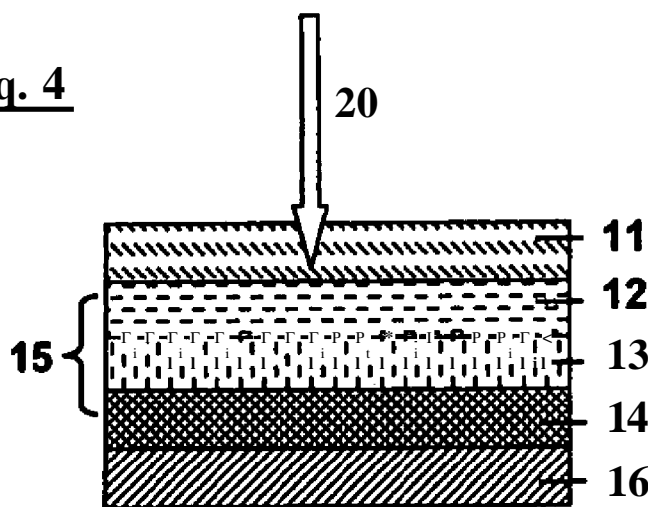
- (51) **Internationale Patentklassifikation:**
H01L 31/0392 (2006.01) H01L 31/048 (2006.01)
H01L 31/18 (2006.01)
- (21) **Internationales Aktenzeichen:** PCT/EP20 12/001 129
- (22) **Internationales Anmeldedatum:**
14. März 2012 (14.03.2012)
- (25) **Einreichungssprache:** Deutsch
- (26) **Veröffentlichungssprache:** Deutsch
- (30) **Angaben zur Priorität:**
10 201 1 014 795.0 15. März 2011 (15.03.2011) DE
- (71) **Anmelder (für alle Bestimmungsstaaten mit Ausnahme von US):** BORAIDENT GMBH [DE/DE]; Köthener Strasse 33a, 061 18 Halle / Saale (DE).
- (72) **Erfinder; und**
- (75) **Erfinder/Anmelder (nur für US):** PLAT, Kristin [DE/DE]; Plutostrasse 11, 061 18 Halle / Saale (DE).
KÜRBITZ, Steffen [DE/DE]; Grellstrasse 18, 06120 Halle / Saale (DE).
RAINER, Thomas [DE/DE]; Mühlthal 103, 38855 Wernigerode (DE).
- (74) **Anwalt:** COHAUSZ HANNIG BORKOWSKI WIBGOTT; Schumannstrasse 97-99, 40237 Düsseldorf (DE).
- (81) **Bestimmungsstaaten (soweit nicht anders angegeben, für jede verfügbare nationale Schutzrechtsart):** AE, AG, AL, AM, AO, AT, AU, AZ, BA, BB, BG, BH, BR, BW, BY, BZ, CA, CH, CL, CN, CO, CR, CU, CZ, DK, DM, DO, DZ, EC, EE, EG, ES, FI, GB, GD, GE, GH, GM, GT, HN, HR, HU, ID, IL, IN, IS, JP, KE, KG, KM, KN, KP, KR, KZ, LA, LC, LK, LR, LS, LT, LU, LY, MA, MD, ME, MG, MK, MN, MW, MX, MY, MZ, NA, NG, NI, NO, NZ, OM, PE, PG, PH, PL, PT, QA, RO, RS, RU, RW, SC, SD, SE, SG, SK, SL, SM, ST, SV, SY, TH, TJ, TM, TN, TR, TT, TZ, UA, UG, US, UZ, VC, VN, ZA, ZM, ZW.
- (84) **Bestimmungsstaaten (soweit nicht anders angegeben, für jede verfügbare regionale Schutzrechtsart):** ARIPO (BW, GH, GM, KE, LR, LS, MW, MZ, NA, RW, SD, SL, SZ, TZ, UG, ZM, ZW), eurasisches (AM, AZ, BY, KG, KZ, MD, RU, TJ, TM), europäisches (AL, AT, BE, BG, CH, CY, CZ, DE, DK, EE, ES, FI, FR, GB, GR, HR, HU, IE, IS, IT, LT, LU, LV, MC, MK, MT, NL, NO, PL, PT, RO, RS, SE, SI, SK, SM, TR), OAPI (BF, BJ, CF, CG, CI, CM, GA, GN, GQ, GW, ML, MR, NE, SN, TD, TG).

[Fortsetzung auf der nächsten Seite]

(54) **Title:** METHOD FOR PRODUCING FLEXIBLE THIN FILM SOLAR CELLS

(54) **Bezeichnung:** VERFAHREN ZUM HERSTELLEN VON FLEXIBLEN DÜNNSCHICHT-SOLARZELLEN

Fig. 4



Frontkontakt-Schicht.

(57) **Abstract:** The invention relates to a method for producing flexible thin film solar cells, comprising the following steps: e. applying a photoactive layer construction to a rigid Substrate preferably made of glass and having the front contact layer thereof facing outward, f. applying a flexible film to the back contact layer of the layer construction facing away from the Substrate, g. releasing the photoactive layer construction from the Substrate by means of a laser beam, h. applying a flexible film to the front contact layer.

(57) **Zusammenfassung:** Ein Verfahren zum Herstellen von flexiblen Dünnschicht-Solarzellen weist folgende Schritte auf: e. Aufbringen eines fotoaktiven Schichtaufbaus auf ein starres Substrat aus vorzugsweise Glas mit dessen Frontkontakt-Schicht voraus, f. Aufbringen einer flexiblen Folie auf die dem Substrat abgewandte Rückkontakt-Schicht des Schichtaufbaus, g. Ablösen des fotoaktiven Schichtaufbaus vom Substrat mittels Laserstrahl, h. Aufbringen einer flexiblen Folie auf die



Veröffentlicht:

- mit internationalem Recherchenbericht (Artikel 21 Absatz V
- vor Ablauf der für Änderungen der Ansprüche geltenden Frist; Veröffentlichung wird wiederholt, falls Änderungen eingehen (Regel 48 Absatz 2 Buchstabe h)

(88) Veröffentlichungsdatum des internationalen Recherchenberichts:

20. Juni 2013

INTERNATIONAL SEARCH REPORT

International application No PCT/EP2012/001129

A. CLASSIFICATION OF SUBJECT MATTER
 INV. H01L31/0392 H01L31/18 H01L31/048
 ADD.
 According to International Patent Classification (IPC) onto both national Classification and IPC

B. FIELDS SEARCHED
 Minimum documentation searched (Classification System followed by Classification Symbols)
 H01L

Documentation searched other than minimum documentation to the extent that such documents are included in the fields searched

Electronic data base consulted during the international search (name of data base and, where practicable, search terms used)
 EPO-Internal

C. DOCUMENTS CONSIDERED TO BE RELEVANT

Category*	Citation of document, with indication, where appropriate, of the relevant passages	Relevant to Claim No.
X	US 2003/040164 AI (INOUE SATOSHI [JP] ET AL) 27 February 2003 (2003-02-27) abstract; figures 1-6,25A,25B paragraphs [0001] - [0007], [0011], [0028], [0037] - [0041], [0126] - [0146], [0153], [0154], [0158] - [0168], [0172] paragraphs [0182] - [0184], [0238] - [0241] -----	1-6
X	US 2006/076584 AI (KIM IL-D00 [US] ET AL) 13 April 2006 (2006-04-13) abstract; figures 1,2,3,4,5C paragraphs [0002], [0003], [0011] - [0014], [0016] - [0022] ----- -/--	1-6

Further documents are listed in the continuation of Box C.

See patent family annex.

* Special categories of cited documents :

- "A" document defining the general State of the art which is not considered to be of particular relevance
- "E" earlier application or patent but published on or after the international filing date
- "L" document which may throw doubts on priority claim(s) or which is cited to establish the publication date of another citation or other special reason (as specified)
- "O" document referring to an oral disclosure, use, exhibition or other means
- "P" document published prior to the international filing date but later than the priority date claimed

- "T" later document published after the international filing date or priority date and not in conflict with the application but cited to understand the principle or theory underlying the invention
- "X" document of particular relevance; the claimed invention cannot be considered novel or cannot be considered to involve an inventive step when the document is taken alone
- "Y" document of particular relevance; the claimed invention cannot be considered to involve an inventive step when the document is combined with one or more other such documents, such combination being obvious to a person skilled in the art
- "&" document member of the same patent family

Date of the actual completion of the international search 22 April 2013	Date of mailing of the international search report 29/04/2013
Name and mailing address of the ISA/ European Patent Office, P.B. 5818 Patentlaan 2 NL - 2280 HV Rijswijk Tel. (+31-70) 340-2040, Fax: (+31-70) 340-3016	Authorized officer Sagol , Bü l ent Erol

INTERNATIONAL SEARCH REPORT

International application No
PCT/EP2012/001129

C(Continuation). DOCUMENTS CONSIDERED TO BE RELEVANT

Category*	Citation of document, with indication, where appropriate, of the relevant passages	Relevant to Claim No.
X	US 2010/255344 AI (KIM BOUM SEOCK [KR] ET AL) 7 October 2010 (2010-10-07) abstract; figures 1A-1F paragraphs [0002] - [0009], [0018], [0019], [0028] - [0032], [0044], [0048] - [0053], [0056]; claim 10 -----	1,3-6
A	EP 0 797 258 A2 (SONY CORP [JP]) 24 September 1997 (1997-09-24) abstract; figure 13B column 34, line 24 - line 38 -----	1,5,6

INTERNATIONAL SEARCH REPORT

Information on patent family members

International application No PCT/EP2012/001129

Patent document cited in search report	Publication date	Patent family member(s)	Publication date
US 2003040164 AI	27-02-2003	CN 1231065 A	06-10-1999
		DE 69835798 T2	13-09-2007
		EP 0924769 AI	23-06-1999
		JP H1126733 A	29-01-1999
		TW 382820 B	21-02-2000
		US 6521511 B1	18-02-2003
		US 2003040164 AI	27-02-2003
		Wo 9901899 AI	14-01-1999
US 2006076584 AI	13-04 -2006	US 2006076584 AI	13-04 -2006
		US 2012273784 AI	01-11 -2012
		wo 2006033822 A2	30-03 -2006
US 2010255344 AI	07-10 -2010	KR 20100111117 A	14-10 -2010
		US 2010255344 AI	07-10 -2010
EP 0797258 A2	24-09 -1997	EP 0797258 A2	24-09 -1997
		JP 4826587 B2	30-11 -2011
		JP 2008177563 A	31-07 -2008

A. KLASSIFIZIERUNG DES ANMELDUNGSGEGENSTANDES
 INV. H01L31/0392 H01L31/18 H01L31/048
 ADD.
 Nach der Internationalen Patentklassifikation (IPC) oder nach der nationalen Klassifikation und der IPC

B. RECHERCHIERTE GEBIETE
 Recherchiertes Mindestprüfverfahren (Klassifikationssystem und Klassifikationssymbole)
 H01L
 Recherchierte, aber nicht zum Mindestprüfverfahren gehörende Veröffentlichungen, soweit diese unter die recherchierten Gebiete fallen

Während der internationalen Recherche konsultierte elektronische Datenbank (Name der Datenbank und evtl. verwendete Suchbegriffe)
 EPO-Internal

C. ALS WESENTLICH ANGESEHENE UNTERLAGEN

Kategorie*	Bezeichnung der Veröffentlichung, soweit erforderlich unter Angabe der in Betracht kommenden Teile	Betr. Anspruch Nr.
X	US 2003/040164 AI (INOUE SATOSHI [JP] ET AL) 27. Februar 2003 (2003-02-27) Zusammenfassung; Abbildungen 1-6,25A,25B Absätze [0001] - [0007], [0011], [0028], [0037] - [0041], [0126] - [0146], [0153], [0154], [0158] - [0168], [0172] Absätze [0182] - [0184], [0238] - [0241] -----	1-6
X	US 2006/076584 AI (KIM IL-D00 [US] ET AL) 13. April 2006 (2006-04-13) Zusammenfassung; Abbildungen 1,2,3,4,5C Absätze [0002], [0003], [0011] - [0014], [0016] - [0022] ----- -/ -	1-6

Weitere Veröffentlichungen sind der Fortsetzung von Feld C zu entnehmen Siehe Anhang Patentfamilie

* Besondere Kategorien von angegebenen Veröffentlichungen :

"A" Veröffentlichung, die den allgemeinen Stand der Technik definiert, aber nicht als besonders bedeutsam anzusehen ist	"T" Spätere Veröffentlichung, die nach dem internationalen Anmeldedatum oder dem Prioritätsdatum veröffentlicht worden ist und mit der Anmeldung nicht kollidiert, sondern nur zum Verständnis des der Erfindung zugrundeliegenden Prinzips oder der ihr zugrundeliegenden Theorie angegeben ist
"E" frühere Anmeldung oder Patent, die bzw. das jedoch erst am oder nach dem internationalen Anmeldedatum veröffentlicht worden ist	"X" Veröffentlichung von besonderer Bedeutung; die beanspruchte Erfindung kann allein aufgrund dieser Veröffentlichung nicht als neu oder auf erfinderischer Tätigkeit beruhend betrachtet werden
"L" Veröffentlichung, die geeignet ist, einen Prioritätsanspruch zweifelhaft erscheinen zu lassen, oder durch die das Veröffentlichungsdatum einer anderen im Recherchenbericht genannten Veröffentlichung belegt werden soll oder die aus einem anderen besonderen Grund angegeben ist (wie ausgeführt)	"Y" Veröffentlichung von besonderer Bedeutung; die beanspruchte Erfindung kann nicht als auf erfinderischer Tätigkeit beruhend betrachtet werden, wenn die Veröffentlichung mit einer oder mehreren Veröffentlichungen dieser Kategorie in Verbindung gebracht wird und diese Verbindung für einen Fachmann naheliegend ist
"O" Veröffentlichung, die sich auf eine mündliche Offenbarung, eine Benutzung, eine Ausstellung oder andere Maßnahmen bezieht	"&" Veröffentlichung, die Mitglied derselben Patentfamilie ist
"P" Veröffentlichung, die vor dem internationalen Anmeldedatum, aber nach dem beanspruchten Prioritätsdatum veröffentlicht worden ist	

Datum des Abschlusses der internationalen Recherche	Absenddatum des internationalen Recherchenberichts
22. April 2013	29/04/2013

Name und Postanschrift der Internationalen Recherchenbehörde Europäisches Patentamt, P.B. 5818 Patentlaan 2 NL - 2280 HV Rijswijk Tel. (+31-70) 340-2040, Fax: (+31-70) 340-3016	Bevollmächtigter Bediensteter Sagol, Bü l ent Erol
--	---

C. (Fortsetzung) ALS WESENTLICH ANGESEHENE UNTERLAGEN

Kategorie*	Bezeichnung der Veröffentlichung, soweit erforderlich unter Angabe der in Betracht kommenden Teile	Betr. Anspruch Nr.
X	US 2010/255344 AI (KIM BOUM SEOCK [KR] ET AL) 7. Oktober 2010 (2010-10-07) Zusammenfassung; Abbildungen 1A-1F Absätze [0002] - [0009], [0018], [0019], [0028] - [0032], [0044], [0048] - [0053], [0056]; Anspruch 10 -----	1,3-6
A	EP 0 797 258 A2 (SONY CORP [JP]) 24. September 1997 (1997-09-24) Zusammenfassung; Abbildung 13B Spalte 34, Zeile 24 - Zeile 38 -----	1,5,6

INTERNATIONALER RECHERCHENBERICHT

Angaben zu Veröffentlichungen, die zur selben Patentfamilie gehören

Internationales Aktenzeichen

PCT/EP2012/001129

Im Recherchenbericht angeführtes Patentdokument	Datum der Veröffentlichung	Mitglied(er) der Patentfamilie	Datum der Veröffentlichung
US 2003040164 AI	27-02-2003	CN 1231065 A	06-10-1999
		DE 69835798 T2	13-09-2007
		EP 0924769 AI	23-06-1999
		JP H1126733 A	29-01-1999
		TW 382820 B	21-02-2000
		US 6521511 BI	18-02-2003
		US 2003040164 AI	27-02-2003
		WO 9901899 AI	14-01-1999

US 2006076584 AI	13-04 -2006	US 2006076584 AI	13-04 -2006
		US 2012273784 AI	01-11 -2012
		WO 2006033822 A2	30-03 -2006

US 2010255344 AI	07-10 -2010	KR 20100111117 A	14-10 -2010
		US 2010255344 AI	07-10 -2010

EP 0797258 A2	24-09 -1997	EP 0797258 A2	24-09 -1997
		JP 4826587 B2	30-11 -2011
		JP 2008177563 A	31-07 -2008
