



# (12)实用新型专利

(10)授权公告号 CN 208910820 U

(45)授权公告日 2019.05.31

(21)申请号 201820642160.X

(22)申请日 2018.05.02

(73)专利权人 姚翠媛

地址 537499 广西壮族自治区玉林市北流市清湖路0005号

(72)发明人 姚翠媛 郑启越 赖宁 秦典训

(74)专利代理机构 重庆创新专利商标代理有限公司 50125

代理人 尹梅

(51)Int.Cl.

A61G 12/00(2006.01)

A61M 3/02(2006.01)

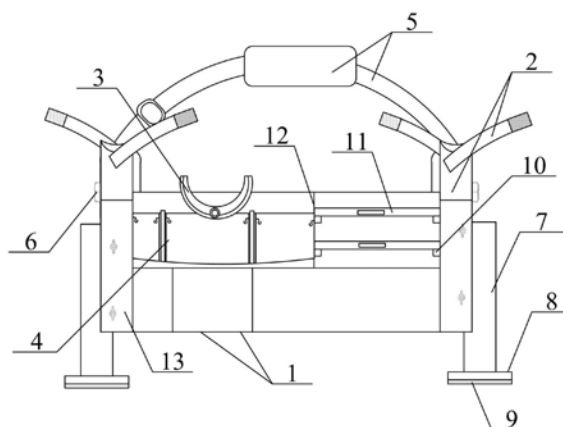
权利要求书2页 说明书4页 附图3页

## (54)实用新型名称

一种普外科用组合式清创护理箱

## (57)摘要

本实用新型提供一种普外科用组合式清创护理箱,包括护理箱,可调支撑座结构,导流布结构,防感染分类板结构,便携手链结构,调节螺栓,伸缩杆,底座,防滑垫,挡块,置物板,隔板和滑槽,所述的可调支撑座结构插接在滑槽的上端;所述的导流布结构螺钉连接在护理箱的正表面左上侧;所述的防感染分类板结构放置在护理箱的内部左上侧;所述的便携手链结构横向螺钉连接在护理箱的上表面。本实用新型支撑座和调节螺栓的设置,有利于根据清创部位的需要调节支撑座的高度,方便清创操作的进行;绑带,子魔术贴和母魔术贴的设置,有利于对肢体进行固定,防止在清创过程中肢体的晃动影响清创效果。



1. 一种普外科用组合式清创护理箱,其特征在于,该普外科用组合式清创护理箱包括护理箱(1),可调支撑座结构(2),导流布结构(3),防感染分类板结构(4),便携手链结构(5),调节螺栓(6),伸缩杆(7),底座(8),防滑垫(9),挡块(10),置物板(11),隔板(12)和滑槽(13),所述的可调支撑座结构(2)插接在滑槽(13)的上端;所述的导流布结构(3)螺钉连接在护理箱(1)的正表面左上侧;所述的防感染分类板结构(4)放置在护理箱(1)的内部左上侧;所述的便携手链结构(5)横向螺钉连接在护理箱(1)的上表面;所述的调节螺栓(6)分别螺纹连接在护理箱(1)的左右两侧上部位置;所述的伸缩杆(7)插接在滑槽(13)的内部;所述的底座(8)胶接在伸缩杆(7)的下端;所述的防滑垫(9)胶接在底座(8)的下表面;所述的挡块(10)分别螺钉连接在隔板(12)的右侧和护理箱(1)的内部左侧;所述的置物板(11)放置在挡块(10)的上表面;所述的隔板(12)纵向焊接在护理箱(1)的内部下表面右侧位置;所述的滑槽(13)分别纵向开设在护理箱(1)的左右两侧;所述的可调支撑座结构(2)包括支撑座(21),绑带(22),缓冲垫(23),子魔术贴(24)和母魔术贴(25),所述的绑带(22)分别胶接在支撑座(21)的正表面和后表面中间位置;所述的缓冲垫(23)胶接在支撑座(21)的上表面;所述的子魔术贴(24)胶接在正表面设置的绑带(22)的顶端;所述的母魔术贴(25)胶接在后表面设置的绑带(22)的顶端。

2. 如权利要求1所述的普外科用组合式清创护理箱,其特征在于,所述的导流布结构(3)包括导流布(31),导流管(32),卡座(33),拉环(34)和定型杆(35),所述的导流管(32)纵向胶接在导流布(31)的正表面中间位置;所述的导流布(31)胶接在卡座(33)的正表面中间位置;所述的拉环(34)轴接在卡座(33)的上表面中间位置;所述的定型杆(35)镶嵌在导流布(31)的内部。

3. 如权利要求1所述的普外科用组合式清创护理箱,其特征在于,所述的防感染分类板结构(4)包括清洗液收集筒(41),挡板(42),分类板(43),挂钩(44)和导流孔(45),所述的挡板(42)插接在分类板(43)和分类板(43)之间;所述的分类板(43)分别纵向焊接在清洗液收集筒(41)的内部上表面;所述的挂钩(44)分别螺纹连接在清洗液收集筒(41)的内部上侧和分类板(43)的外侧上部位置;所述的导流孔(45)开设在清洗液收集筒(41)的下表面。

4. 如权利要求1所述的普外科用组合式清创护理箱,其特征在于,所述的便携手链结构(5)包括提手(51),手链(52),连接块(53),调节扣(54)和固定螺钉(55),所述的提手(51)套接在手链(52)的外表面中间位置;所述的连接块(53)胶接在连接块(53)的上端;所述的调节扣(54)套接在手链(52)的外表面左侧位置;所述的固定螺钉(55)螺纹连接在连接块(53)的正表面下部左右两侧。

5. 如权利要求1所述的普外科用组合式清创护理箱,其特征在于,所述的缓冲垫(23)具体采用圆弧形硅胶垫;所述的子魔术贴(24)和母魔术贴(25)粘接设置。

6. 如权利要求2所述的普外科用组合式清创护理箱,其特征在于,所述的导流布(31)具体采用PVC夹网布;所述的定型杆(35)具体采用橡胶杆。

7. 如权利要求1所述的普外科用组合式清创护理箱,其特征在于,所述的伸缩杆(7)和滑槽(13)的相交处设置有紧固螺钉。

8. 如权利要求4所述的普外科用组合式清创护理箱,其特征在于,所述的手链(52)具体采用不锈钢环链。

9. 如权利要求1所述的普外科用组合式清创护理箱,其特征在于,所述的置物板(11)的

正表面中间位置螺钉连接有手拉柄。

10. 如权利要求3所述的普外科用组合式清创护理箱,其特征在于,所述的导流孔(45)的内部插接有橡胶塞。

## 一种普外科用组合式清创护理箱

### 技术领域

[0001] 本实用新型属于医疗用具技术领域,尤其涉及一种普外科用组合式清创护理箱。

### 背景技术

[0002] 众所周知,在医院急诊室一般会有一个备用的清创护理箱,以便于在出现意外创伤时进行紧急处理。清创术是一种对新鲜开放性污染伤口进行清洗去污、清除血块和异物、切除失去生机的组织、缝合伤口,使之变成清洁伤口,减少感染,促使伤口达到一期愈合的手术。一般清创的最佳时机是在伤后6~8小时内,此时细菌仅存于创口表面,尚未形成伤口感染。操作步骤及方法包括:1)根据伤情选择麻醉方式;2)清洗、检查伤口;3)皮肤消毒;4)清创;5)充分的引流、缝合伤口;6)包扎固定。

[0003] 中国专利公开号为CN206964772U,发明创造名称为一种普外科用组合式清创护理箱,包括箱体,箱体的上端开设有清创槽以及用于收纳支架的插槽,插槽对称分布于清创槽的两侧,箱体的侧端上部设有顶紧件,侧端下部通过支撑耳铰接有拉伸式支腿,箱体的下端连接有伸缩式废物收集袋,废物收集袋内腔与清创槽相通,清创槽中设有自动翻板,自动翻板的中部两侧设有转轴,能够利用两端受力不平衡进行翻转。但是现有的普外科用组合式清创护理箱还存在着不能对创伤部位进行固定,不能对清洗废液进行分类容易造成交叉感染和携带不方便的问题。

[0004] 因此,发明一种普外科用组合式清创护理箱显得非常必要。

### 实用新型内容

[0005] 为了解决上述技术问题,本实用新型提供一种普外科用组合式清创护理箱,以解决现有的普外科用组合式清创护理箱不能对创伤部位进行固定,不能对清洗废液进行分类容易造成交叉感染和携带不方便的问题。一种普外科用组合式清创护理箱,包括护理箱,可调支撑座结构,导流布结构,防感染分类板结构,便携手链结构,调节螺栓,伸缩杆,底座,防滑垫,挡块,置物板,隔板和滑槽,所述的可调支撑座结构插接在滑槽的上端;所述的导流布结构螺钉连接在护理箱的正表面左上侧;所述的防感染分类板结构放置在护理箱的内部左上侧;所述的便携手链结构横向螺钉连接在护理箱的上表面;所述的调节螺栓分别螺纹连接在护理箱的左右两侧上部位置;所述的伸缩杆插接在滑槽的内部;所述的底座胶接在伸缩杆的下端;所述的防滑垫胶接在底座的下表面;所述的挡块分别螺钉连接在隔板的右侧和护理箱的内部左侧;所述的置物板放置在挡块的上表面;所述的隔板纵向焊接在护理箱的内部下表面右侧位置;所述的滑槽分别纵向开设在护理箱的左右两侧;所述的可调支撑座结构包括支撑座,绑带,缓冲垫,子魔术贴和母魔术贴,所述的绑带分别胶接在支撑座的正表面和后表面中间位置;所述的缓冲垫胶接在支撑座的上表面;所述的子魔术贴胶接在正表面设置的绑带的顶端;所述的母魔术贴胶接在后表面设置的绑带的顶端。

[0006] 优选的,所述的导流布结构包括导流布,导流管,卡座,拉环和定型杆,所述的导流管纵向胶接在导流布的正表面中间位置;所述的导流布胶接在卡座的正表面中间位置;所

述的拉环轴接在卡座的上表面中间位置;所述的定型杆镶嵌在导流布的内部。

[0007] 优选的,所述的防感染分类板结构包括清洗液收集筒,挡板,分类板,挂钩和导流孔,所述的挡板插接在分类板和分类板之间;所述的分类板分别纵向焊接在清洗液收集筒的内部上表面;所述的挂钩分别螺纹连接在清洗液收集筒的内部上侧和分类板的外侧上部位置;所述的导流孔开设在清洗液收集筒的下表面。

[0008] 优选的,所述的便携手链结构包括提手,手链,连接块,调节扣和固定螺钉,所述的提手套接在手链的外表面中间位置;所述的连接块胶接在连接块的上端;所述的调节扣套接在手链的外表面左侧位置;所述的固定螺钉螺纹连接在连接块的正表面下部左右两侧。

[0009] 优选的,所述的缓冲垫具体采用圆弧形硅胶垫;所述的子魔术贴和母魔术贴粘接设置。

[0010] 优选的,所述的导流布具体采用PVC夹网布;所述的定型杆具体采用橡胶杆。

[0011] 优选的,所述的伸缩杆和滑槽的相交处设置有紧固螺钉。

[0012] 优选的,所述的手链具体采用不锈钢环链。

[0013] 优选的,所述的置物板的正表面中间位置螺钉连接有拉手。

[0014] 优选的,所述的导流孔的内部插接有橡胶塞。

[0015] 与现有技术相比,本实用新型的有益效果为:

[0016] 1. 本实用新型中,所述的支撑座和调节螺栓的设置,有利于根据清创部位的需要调节支撑座的高度,方便清创操作的进行。

[0017] 2. 本实用新型中,所述的绑带,子魔术贴和母魔术贴的设置,有利于对肢体进行固定,防止在清创过程中肢体的晃动影响清创效果。

[0018] 3. 本实用新型中,所述的定型杆的设置,有利于起到定型支撑的作用,保证导流布起到导流的作用。

[0019] 4. 本实用新型中,所述的分类板的设置,有利于将清洗液收集筒分割成不同的空间,可以盛放不同的创伤清洗液。

[0020] 5. 本实用新型中,所述的提手和手链的设置,有利于对清创护理箱进行携带和移动。

[0021] 6. 本实用新型中,所述的置物板的设置,有利于在上表面放置清创护理用具,方便使用时的取拿。

[0022] 7. 本实用新型中,所述的伸缩杆和滑槽的设置,有利于调节护理箱的高度,也可以将伸缩杆收缩进滑槽内,节约放置空间。

## 附图说明

[0023] 图1是本实用新型的结构示意图。

[0024] 图2是本实用新型的可调支撑座结构的结构示意图。

[0025] 图3是本实用新型的导流布结构的结构示意图。

[0026] 图4是本实用新型的防感染分类板结构的结构示意图。

[0027] 图5是本实用新型的便携手链结构的结构示意图。

[0028] 图中:

[0029] 1、护理箱;2、可调支撑座结构;21、支撑座;22、绑带;23、缓冲垫;24、子魔术贴;25、

母魔术贴;3、导流布结构;31、导流布;32、导流管;33、卡座;34、拉环;35、定型杆;4、防感染分类板结构;41、清洗液收集筒;42、挡板;43、分类板;44、挂钩;45、导流孔;5、便携手链结构;51、提手;52、手链;53、连接块;54、调节扣;55、固定螺钉;6、调节螺栓;7、伸缩杆;8、底座;9、防滑垫;10、挡块;11、置物板;12、隔板;13、滑槽。

### 具体实施方式

[0030] 以下结合附图对本实用新型做进一步描述:

[0031] 实施例:

[0032] 如附图1至附图5所示

[0033] 本实用新型提供一种普外科用组合式清创护理箱,包括护理箱1,可调支撑座结构2,导流布结构3,防感染分类板结构4,便携手链结构5,调节螺栓6,伸缩杆7,底座8,防滑垫9,挡块10,置物板11,隔板12和滑槽13,所述的可调支撑座结构2插接在滑槽13的上端;所述的导流布结构3螺钉连接在护理箱1的正表面左上侧;所述的防感染分类板结构4放置在护理箱1的内部左上侧;所述的便携手链结构5横向螺钉连接在护理箱1的上表面;所述的调节螺栓6分别螺纹连接在护理箱1的左右两侧上部位置;所述的伸缩杆7插接在滑槽13的内部;所述的底座8胶接在伸缩杆7的下端;所述的防滑垫9胶接在底座8的下表面;所述的挡块10分别螺钉连接在隔板12的右侧和护理箱1的内部左侧;所述的置物板11放置在挡块10的上表面;所述的隔板12纵向焊接在护理箱1的内部下表面右侧位置;所述的滑槽13分别纵向开设在护理箱1的左右两侧;所述的可调支撑座结构2包括支撑座21,绑带22,缓冲垫23,子魔术贴24和母魔术贴25,所述的绑带22分别胶接在支撑座21的正表面和后表面中间位置;所述的缓冲垫23胶接在支撑座21的上表面;所述的子魔术贴24胶接在正表面设置的绑带22的顶端;所述的母魔术贴25胶接在后表面设置的绑带22的顶端。

[0034] 上述实施例中,具体的,所述的导流布结构3包括导流布31,导流管32,卡座33,拉环34和定型杆35,所述的导流管32纵向胶接在导流布31的正表面中间位置;所述的导流布31胶接在卡座33的正表面中间位置;所述的拉环34轴接在卡座33的上表面中间位置;所述的定型杆35镶嵌在导流布31的内部。

[0035] 上述实施例中,具体的,所述的防感染分类板结构4包括清洗液收集筒41,挡板42,分类板43,挂钩44和导流孔45,所述的挡板42插接在分类板43和分类板43之间;所述的分类板43分别纵向焊接在清洗液收集筒41的内部上表面;所述的挂钩44分别螺纹连接在清洗液收集筒41的内部上侧和分类板43的外侧上部位置;所述的导流孔45开设在清洗液收集筒41的下表面。

[0036] 上述实施例中,具体的,所述的便携手链结构5包括提手51,手链52,连接块53,调节扣54和固定螺钉55,所述的提手51套接在手链52的外表面中间位置;所述的连接块53胶接在连接块53的上端;所述的调节扣54套接在手链52的外表面左侧位置;所述的固定螺钉55螺纹连接在连接块53的正表面下部左右两侧。

[0037] 上述实施例中,具体的,所述的缓冲垫23具体采用圆弧形硅胶垫;所述的子魔术贴24和母魔术贴25粘接设置。

[0038] 上述实施例中,具体的,所述的导流布31具体采用PVC夹网布;所述的定型杆35具体采用橡胶杆。

[0039] 上述实施例中,具体的,所述的伸缩杆7和滑槽13的相交处设置有紧固螺钉。

[0040] 上述实施例中,具体的,所述的手链52具体采用不锈钢环链。

[0041] 上述实施例中,具体的,所述的置物板11的正表面中间位置螺钉连接有拉手。

[0042] 上述实施例中,具体的,所述的导流孔45的内部插接有橡胶塞。

[0043] 工作原理

[0044] 本实用新型,在使用时,将患者手臂放置在缓冲垫23的上表面,并用绑带22进行缠绕,将子魔术贴24和母魔术贴25粘接起到固定作用;从置物板11上取拿清创所用的工具,对创伤部位进行清理,根据清理部位和伤口的不同,选用清洗液收集筒41内合适的清洗液进行清理,可以在挂钩44上挂置垃圾袋进行废物收集,防止交叉感染的产生;清洗液会从导流孔45流入护理箱1内底部,方便集中统一处理;对不方便固定创伤部位清理时,可以将导流布31放置于患者身体下表面,清理液会从导流管32流入到清洗液收集筒41内;通过调节扣54调节手链52的长度,方便对护理箱1的携带和移动。

[0045] 利用本实用新型所述的技术方案,或本领域的技术人员在本实用新型技术方案的启发下,设计出类似的技术方案,而达到上述技术效果的,均是落入本实用新型的保护范围。

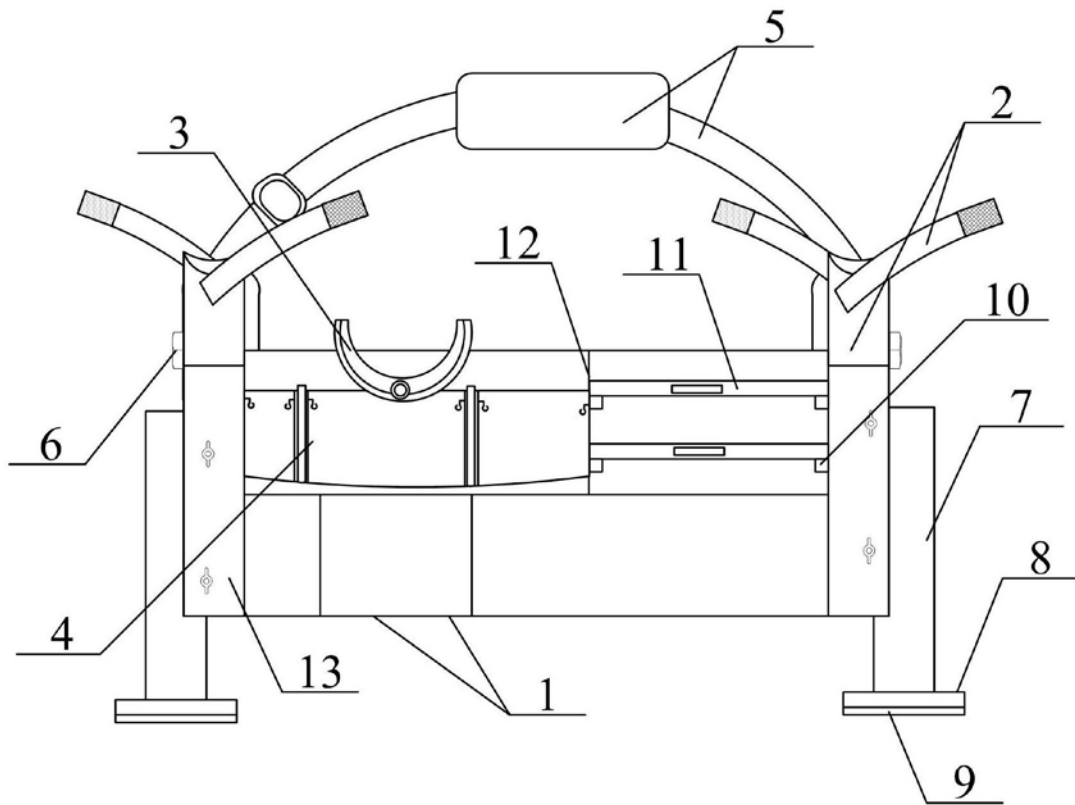


图1

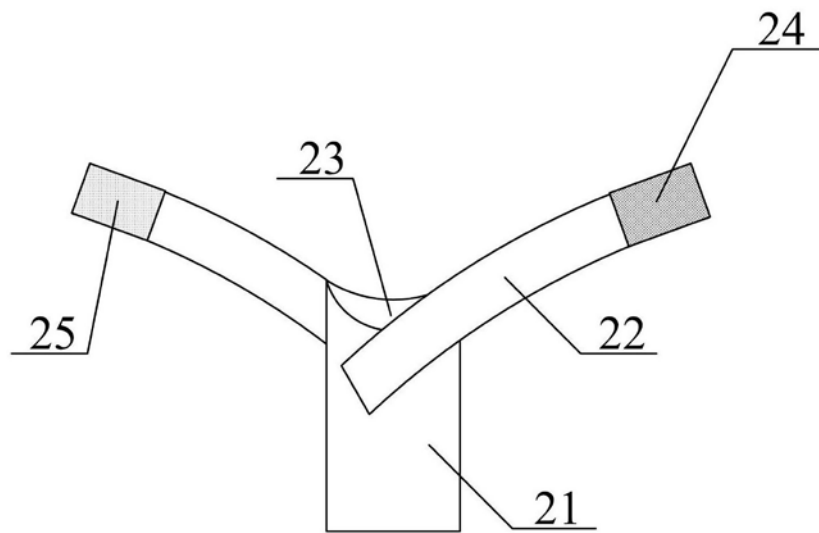


图2

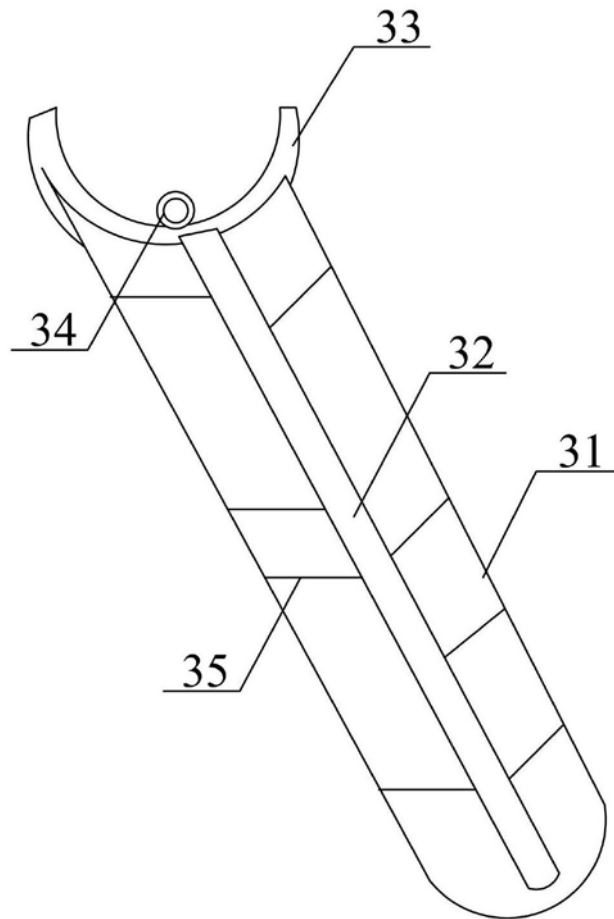


图3

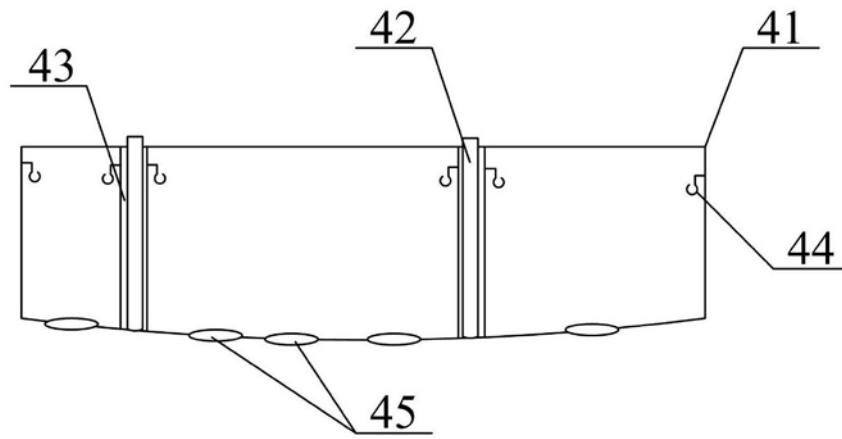


图4

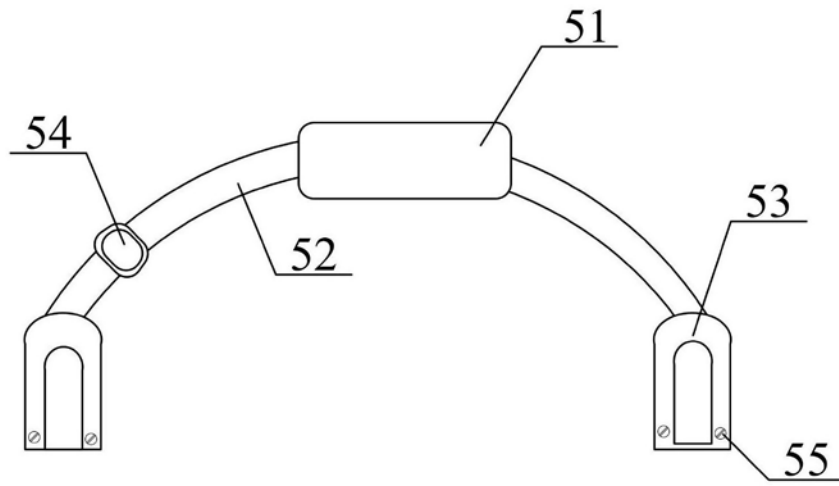


图5