

(12) 发明专利申请

(10) 申请公布号 CN 102655784 A

(43) 申请公布日 2012. 09. 05

(21) 申请号 201080059231. X

G. L. 伯格 S. K. 乔普拉

(22) 申请日 2010. 12. 16

(74) 专利代理机构 中国专利代理(香港)有限公司 72001

(30) 优先权数据

代理人 朱铁宏 杨炯

PCT/US2009/069402 2009. 12. 23 US

(51) Int. Cl.

PCT/US2009/069408 2009. 12. 23 US

A46B 11/00(2006. 01)

61/410514 2010. 11. 05 US

61/423449 2010. 12. 15 US

61/423435 2010. 12. 15 US

61/423414 2010. 12. 15 US

61/423397 2010. 12. 15 US

(85) PCT申请进入国家阶段日

2012. 06. 25

(86) PCT申请的申请数据

PCT/US2010/060867 2010. 12. 16

(87) PCT申请的公布数据

W02011/079027 EN 2011. 06. 30

(71) 申请人 高露洁-棕榄公司

地址 美国纽约州

(72) 发明人 E. 希门尼斯 S. 肯尼迪

R. 莫斯科维奇 J. 加策迈尔

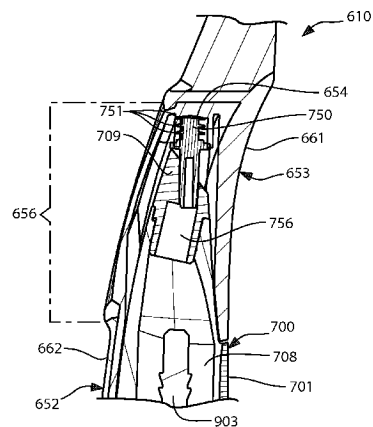
权利要求书 3 页 说明书 28 页 附图 35 页

(54) 发明名称

口腔护理系统

(57) 摘要

用于施加流体至口腔表面的口腔护理系统和方法,包括其制造方法。本发明为一种口腔护理系统,其包括:牙刷;和可拆卸地联接至牙刷的分配器。分配器包括:容纳流体的内部储器;导管,该导管与储器成流体连通并终止于用于分配流体的孔口;和插塞,该插塞具有设置在导管内的近侧插塞部分和设置在牙刷容座内的远侧插塞部分。



1. 一种口腔护理系统,包括:
牙刷;和
可拆卸地联接至所述牙刷的分配器,所述分配器包括:
容纳流体的内部储器;和
导管,所述导管与所述储器成流体连通并终止于用于从所述储器分配所述流体的孔口;以及

插塞,所述插塞具有轴线、设置在所述导管内的近侧插塞部分,以及设置在所述牙刷的容座内的远侧插塞部分,其中,从所述分配器的导管移除所述近侧插塞部分需要第一轴向力以及从所述牙刷的容座移除所述远侧插塞部分需要第二轴向力,所述第二轴向力大于所述第一轴向力。

2. 根据权利要求1所述的口腔护理系统,其特征在于,所述插塞还包括定位在所述近侧插塞部分和所述远侧插塞部分之间的径向延伸凸缘。

3. 根据权利要求2所述的口腔护理系统,其特征在于,所述径向延伸凸缘为环形凸缘。

4. 根据权利要求1至3中任一项所述的口腔护理系统,其特征在于,所述第二轴向力相对于所述第一轴向的比例在1:1.5至1:6的范围。

5. 根据权利要求1至4中任一项所述的口腔护理系统,其特征在于,所述远侧插塞部分包括从所述远侧插塞部分的外表面延伸以便摩擦地接合所述容座的内表面的一个或多个突出体。

6. 根据权利要求5所述的口腔护理系统,其特征在于,所述一个或多个突出体为多个径向延伸的间隔开的环形肋状物。

7. 根据权利要求1至6中任一项所述的口腔护理系统,其特征在于,所述近侧插塞部分包括渐缩形端部。

8. 根据权利要求1至7中任一项所述的口腔护理系统,其特征在于,所述近侧插塞部分包括一个或多个孔隙。

9. 根据权利要求8所述的口腔护理系统,其特征在于,所述近侧插塞部分包括沿着所述轴线延伸的中央孔隙。

10. 根据权利要求1至9中任一项所述的口腔护理系统,其特征在于,所述近侧插塞部分当设置在所述导管中时密封所述导管。

11. 根据权利要求1至10中任一项所述的口腔护理系统,其特征在于,所述牙刷的容座定位在所述牙刷的腔体内,当所述分配器可拆卸地联接至所述牙刷时所述分配器的至少一部分嵌套在所述腔体中。

12. 根据权利要求1至11中任一项所述的口腔护理系统,其特征在于,所述远侧插塞部分和所述近侧插塞部分沿着所述轴线轴向地对准并且在形状上为圆柱形。

13. 根据权利要求1至12中任一项所述的口腔护理系统,其特征在于,当施加所述第一轴向力至所述分配器时,所述近侧插塞部分滑出所述导管而所述远侧插塞部分保持设置在所述容座内。

14. 根据权利要求13所述的口腔护理系统,其特征在于,通过施加所述第一轴向力所述近侧插塞部分能反复地滑动进出所述导管而不会从所述容座移除所述远侧插塞部分。

15. 根据权利要求1至14中任一项所述的口腔护理系统,其特征在于,所述插塞帮助将

所述分配器可拆卸地联接至所述牙刷。

16. 根据权利要求 1 至 15 中任一项所述的口腔护理系统,其特征在于,所述插塞关于所述牙刷和所述分配器为非整体和非一体的。

17. 根据权利要求 1 所述的口腔护理系统,其特征在于,所述插塞还包括定位在所述近侧插塞部分和所述远侧插塞部分之间的径向延伸凸缘,其中,所述第二轴向力相对于所述第一轴向的比例在 1:1.5 至 1:6 的范围,其中,所述远侧插塞部分包括从所述远侧插塞部分的外表面延伸以便摩擦地接合所述容座的内表面的一个或多个突出体,其中,所述近侧插塞部分包括沿着所述轴线延伸的中央孔隙,其中,所述近侧插塞部分当设置在所述导管中时密封所述导管,其中,所述牙刷的容座定位在所述牙刷的腔体内,当所述分配器可拆卸地联接至所述牙刷时所述分配器的至少一部分嵌套在所述腔体中,其中,所述远侧插塞部分和所述近侧插塞部分沿着所述轴线轴向地对准并在形状上为圆柱形。

18. 一种口腔护理系统,包括:

牙刷;和

可拆卸地联接至所述牙刷的分配器,所述分配器包括:

容纳流体的内部储器;和

导管,所述导管与所述储器成流体连通并终止于用于分配所述流体的孔口;以及

插塞,所述插塞具有设置在所述导管内的近侧插塞部分和设置在所述牙刷的容座内的远侧插塞部分。

19. 根据权利要求 18 所述的口腔护理系统,其特征在于,所述插塞关于所述牙刷和所述分配器为非整体和非一体的。

20. 根据权利要求 18 至 19 中任一项所述的口腔护理系统,其特征在于,所述牙刷的容座定位在所述牙刷的腔体内,当所述分配器可拆卸地安装至所述牙刷时所述分配器的至少一部分嵌套在所述腔体中。

21. 根据权利要求 18 至 20 中任一项所述的口腔护理系统,其特征在于,当所述分配器从所述牙刷移除时,所述近侧插塞部分从导管滑动而所述远侧插塞部分保持设置在所述牙刷的容座内。

22. 一种制造口腔护理系统的方法,包括:

a) 提供具有容座的牙刷;

b) 提供分配器,所述分配器具有容纳流体的内部储器和与所述储器成流体连通的导管,所述导管终止于用于从所述储器分配所述流体的孔口,以及插塞,所述插塞具有设置在所述导管内并密封所述导管的近侧插塞部分和从所述分配器延伸的远侧插塞部分;

c) 通过使所述远侧插塞部分滑动到所述牙刷的容座中而将所述分配器可拆卸地联接至所述牙刷。

23. 根据权利要求 22 所述的方法,其特征在于,步骤 b) 还包括将所述近侧插塞部分插入到所述导管中,使所述流体经由不同于所述孔口的开口而流动到所述储器中,以及密封所述开口。

24. 根据权利要求 22 至 23 中任一项所述的方法,其特征在于,步骤 c) 还包括将所述分配器的至少一部分嵌套在形成于所述牙刷中的腔体内,所述容座定位在所述腔体内。

25. 根据权利要求 22 至 24 中任一项所述的方法,其特征在于,当完成步骤 c) 时,从所

述分配器的导管移除所述近侧插塞部分需要第一轴向力和从所述牙刷的容座移除所述远侧插塞部分需要第二轴向力,所述第二轴向力大于所述第一轴向力。

26. 根据权利要求 22 至 25 中任一项所述的方法,其特征在于,所述插塞关于所述牙刷和所述分配器为非整体和非一体的。

27. 一种施加流体至口腔表面的方法,包括:

a) 提供口腔护理系统,所述口腔护理系统包括具有容座的牙刷,可拆卸地联接至所述牙刷的分配器,所述分配器包括容纳流体的内部储器和与所述储器成流体连通的导管,所述导管终止于用于从所述储器分配所述流体的孔口,和插塞,所述插塞具有设置在所述导管内的近侧插塞部分和设置在所述牙刷的容座内的远侧插塞部分;

b) 从所述牙刷拆卸所述分配器,所述近侧插塞部分滑出所述导管而所述远侧插塞部分保持在所述牙刷的容座中;和

c) 经由所述孔口从所述分配器分配所述流体至所述口腔表面上。

28. 根据权利要求 27 所述的方法,其特征在于,所述方法还包括:

d) 当完成步骤 c) 时,将所述分配器可拆卸地再次联接至所述牙刷,所述近侧插塞部分滑回到所述导管中。

29. 根据权利要求 27 至 28 中任一项所述的方法,其特征在于,从所述分配器的导管移除所述近侧插塞部分需要第一轴向力和从所述牙刷的容座移除所述远侧插塞部分需要第二轴向力,所述第二轴向力大于所述第一轴向力。

口腔护理系统

[0001] 相关专利申请的交叉引用

本申请要求享有以下申请的优先权:2009年12月23日提交的国际申请 No. PCT/US2009/069408;2009年12月23日提交的国际申请 No. PCT/US2009/069402;2010年11月5日提交的美国临时申请 No. 61/410,514;2010年12月15日提交的美国临时申请 No. 61/423,397;2010年12月15日提交的美国临时申请 No. 61/423,414;2010年12月15日提交的美国临时申请 No. 61/423,435;以及2010年12月15日提交的美国临时申请 No. 61/423,449,所有这些申请的全部内容通过引用并入本文中。

技术领域

[0002] 本发明主要涉及口腔护理系统、套件和方法,且具体地涉及包括具有敞开腔体的牙刷的系统、套件和方法,该腔体保持容纳口腔护理流体的可移除分配器。

背景技术

[0003] 口腔护理产品或剂以不同方式施加。举例而言,在没有限制的情况下,用于牙齿增白产品的常用技术是铸造人牙齿的印模并提供此种印模形状的盘垫。然后,人们只需将增白成分加至盘垫并将盘垫施加至他/她的牙齿。该盘垫停留就位持续一段时间且然后被移除。在若干次治疗之后牙齿逐渐地变白。另一技术是使用一种条,该条在一个表面上具有增白成分。此种条被施加至人的牙齿并停留就位持续大约30分钟。在若干次施加之后牙齿逐渐地变白。又一技术是使用小刷将增白成分施加至牙齿。此种刷在将牙齿增白成分施加至人牙齿的期间反复地回到容器中蘸取。在若干次治疗之后牙齿逐渐地变白。

[0004] 对于现有刷牙技术的问题是嘴巴中的唾液包含过氧化氢酶的酶。此种酶将催化过氧化物的分解。刷子可能在施加一些增白产品至牙齿的期间拾取一些过氧化氢酶并将该过氧化氢酶带回瓶中。现在在瓶中的此种过氧化氢酶可使瓶中的过氧化物降解。对于该后一技术的另一问题在于其不适用于结合无水增白成分使用。在此情况下,刷子可将来自嘴巴唾液中的水分带回瓶中。这将由于有可能分解过氧化物活性组分而对增白成分具有不利影响。此外,如果人们在使用之后每次清洗刷子,则来自湿刷毛的水分都可能进入瓶中。

[0005] 尽管基于盘垫的系统是适合的,但许多人由于该系统往往会引起不舒服和/或不舒适的现实情况而并不使用它们。此外,为了使用增白盘垫,用户必须将盘垫和所需的成分保持在手边。这不但需在已经很狭窄的浴室柜中要有额外的储存空间,而且还要求用户记得使用增白系统。此外,这些基于盘垫的系统在运输和/或旅行中不便于携带。

[0006] 除了在施加一些口腔护理产品方面有困难之外,储存有时对用户而言很麻烦和不方便。口腔护理产品通常必须与口腔护理牙齿清洁器具例如牙刷分开储存,因为口腔护理产品包装和牙刷一般向来是看作口腔护理方案的单独和不同的部分。

[0007] 希望的是更易携带、紧凑和便利的方式来储存口腔护理产品以及分配和施加这些口腔护理产品至口腔表面。

发明内容

[0008] 本发明的实施例提供了有效、紧凑和便携的口腔护理系统,该系统将诸如牙刷的口腔护理器具与口腔护理产品或剂分配器结合在高度便携和方便的壳体中。有利的是,此类实施例特别适用于方便运输和 / 或旅行。

[0009] 本发明的优选实施例涉及在其手柄中具有敞开腔体的牙刷,该腔体保持包含流体(例如口腔护理流体)储器的可移除分配器。在一些示范性实施例中,口腔护理流体包括活性或非活性的口腔护理剂,其可包括但不限于增白剂、釉质保护剂、抗过敏剂、氟化物剂、牙垢保护剂或其它剂。分配器可拆卸地对接和至少部分地储存在牙刷的手柄内,使得分配器的抓握部分从牙刷突出以允许用户方便地移除和使用分配器。在一些实施例中,分配器构造为并形成手柄自身的可移除部分。分配器在一些实施例中可从牙刷完全地移除,使得用户能方便地施加流体至他 / 她的牙齿,且然后将分配器重新插入牙刷中以方便储存。在一些实施例中,分配器可为笔状构件。牙刷能够可移除地且并非固定地将分配器紧固在手柄内,使得分配器能反复地移除和重新插入其中。在一些实施例中,分配器可适用于用户再充装以便重复使用。

[0010] 根据本发明的一个实施例,一种口腔护理系统包括牙刷和可拆卸地联接到牙刷上的分配器。在一些实施例中,分配器可形成牙刷手柄的构成部分。分配器可包括具有构造成用于容纳流体的内部储器的壳体、在壳体中的与储器成流体连通的分配孔口,以及流体传输系统。流体传输系统可为棘齿类型的分配系统,在一个实施例中该系统包括延伸到储器中的棘齿杆、可操作地联接到棘齿杆上以便向棘齿杆给予运动的促动器,以及可操作地联接到棘齿杆上并通过促动器的启动而在壳体内轴向地可动的两件式柱塞组件。柱塞组件形成储器的可选择性地定位的横向端壁,该端壁在一些实施例中仅在单个的轴向方向上可动或可行进。柱塞组件包括与壳体可滑动地接合的外部杯状密封件和至少部分地设置在杯状密封件中的内部柱塞。柱塞还包括与棘齿杆可动地接合的棘爪,其中,促动器的启动使柱塞组件在第一方向上移动并经由孔口从储器分配流体。

[0011] 根据本发明的一个实施例,一种口腔护理系统包括牙刷和可拆卸地联接到牙刷上的分配器。分配器包括壳体,该壳体具有远侧分配端、近侧促动端,以及限定在二者之间的构造成用于容纳流体的内部储器。分配孔口可设置在壳体的远侧分配端而与储器成流体连通以便输送流体。分配器还包括流体传输系统,该系统包括延伸到储器中的棘齿杆、设置在壳体的促动端上且可操作地联接到棘齿杆上以便向棘齿杆给予运动的弹性可变形促动器,以及可操作地联接到棘齿杆上且通过促动器的启动而在壳体内沿第一方向轴向地可动的柱塞组件。柱塞组件形成储器的可选择性地定位的端壁。在一些实施例中,促动器可由具有弹性记忆并朝向壳体的操作端偏压的自偏压弹性体材料形成。压下促动器使促动器向内变形和部分地收缩并使棘齿杆和柱塞组件一起沿第一方向移动和从储器经由孔口分配流体。释放促动器致使促动器在促动器材料弹性记忆的自偏压力下再次处于未压下且未变形位置。这使得棘齿杆沿与第一方向相对的第二方向收回。柱塞组件在行进的轴向位置中保持固定不动。

[0012] 还提供的是一种用于从口腔护理系统分配口腔护理产品的方法。在一个实施例中,该方法包括:提供口腔护理系统,该系统包括牙刷和可拆卸地安装至牙刷的分配器,该分配器包括远侧分配端、近侧操作端,以及容纳口腔护理产品的储器。分配器还可包括棘齿

流体分配机构,该机构包括:在壳体内轴向地可动的棘齿杆;弹性可变形的按钮,其由弹性体材料形成且可操作地联接到棘齿杆上以便向棘齿杆给予运动,该按钮具有弹性记忆且朝向未变形的停用(或不操作)位置自偏压;以及柱塞组件,其在壳体内能轴向地滑动并包括可操作地联接到棘齿杆上的棘爪,该柱塞组件形成储器的可动端壁。该方法还包括以下步骤:从牙刷拆卸分配器;压下按钮,其中该按钮成为启动和变形的;使棘齿杆和柱塞组件一起沿第一远侧轴向方向移动,其中,柱塞组件从第一位置移动至第二位置并且分配口腔护理产品;释放按钮,其中,在按钮的自偏压力下该按钮返回至未变形的停用位置;以及使棘齿杆沿第二近侧方向收回,其中,柱塞组件在第二位置中保持固定不动。

[0013] 在优选实施例的一个方面,根据本发明的口腔护理系统包括:牙刷,该牙刷包括:具有近端、远端和纵向轴线的手柄;连接至手柄远端的头部,该头部包括从头部延伸的一个或多个牙齿接合元件;形成在手柄中的长形管状腔体,该腔体沿着手柄的纵向轴线延伸并在手柄的近端处具有敞开端;以及分配器,该分配器包括:具有分配端和抓握端的长形管状壳体;位于壳体内部的储器,该储器容纳流体;以及从壳体的分配端突出的施加器,该施加器选自自由刷毛、海绵材料和有原纤维组织材料所构成的组;分配器其大小和形状形成为用以在储存状态和施加状态之间滑动进出牙刷腔体,其中,储存状态包括分配器并非固定地紧固在手柄的腔体内,使得分配器的至少大部分长度位于腔体内且分配器的抓握端从腔体的敞开端突出,以及施加状态包括分配器从腔体整个地移除并与牙刷分离,使得用户可将流体经由施加器施加至牙齿。

[0014] 在优选实施例的另一方面,根据本发明的口腔护理套件包括:牙刷,该牙刷包括:具有近端、远端和纵向轴线的手柄;连接至手柄远端的头部,该头部包括从头部延伸的一个或多个牙齿接合元件;形成到手柄中的长形管状腔体,该腔体沿着手柄的纵向轴线延伸并在手柄的近端处具有敞开端;以及分配器,该分配器包括:具有分配端和抓握端的长形管状壳体;位于壳体内部的储器,该储器容纳流体;流体传输通道,其从储器延伸至从壳体的分配端突出的施加器;以及可操作地联接至分配端并包封施加器的帽盖,该壳体的分配端包括与帽盖的器件相匹配以将帽盖并非固定地紧固至分配器的器件;该分配器其大小和形状形成为用以在储存状态和施加状态之间滑动进出牙刷的腔体,其中,储存状态包括分配器并非固定地紧固在手柄的腔体内,使得分配器的至少大部分长度位于腔体内且分配器的抓握端从腔体的敞开端突出,以及施加状态包括分配器从腔体整个地移除并与牙刷分离,使得用户可将流体经由施加器施加至牙齿。

[0015] 在优选实施例的又一方面,根据本发明的口腔护理系统包括:牙刷,该牙刷包括:具有近端、远端和纵向轴线的手柄;连接至手柄远端的头部,该头部包括从头部延伸的一个或多个牙齿接合元件;形成到手柄中的长形管状腔体,该腔体沿着手柄的纵向轴线延伸并在手柄近端处具有敞开端;以及分配器,该分配器包括:具有分配端和抓握端的长形管状壳体;位于壳体内部的储器,该储器容纳流体;以及流体传输通道,其从储器延伸至从壳体分配端突出的施加器,该施加器选自自由刷毛、海绵材料和有原纤维组织材料所构成的组;分配器其大小和形状形成为用以在储存状态和施加状态之间滑动进出牙刷的腔体,其中,储存状态包括分配器并非固定地紧固在手柄的腔体内,使得分配器的至少大部分长度位于腔体内且分配器的抓握端从腔体的敞开端突出,以及施加状态包括分配器从腔体整个地移除并与牙刷分离,使得用户可经由施加器将流体施加至牙齿。

[0016] 在优选实施例的又一方面,根据本发明的口腔护理系统包括:牙刷,该牙刷包括:具有近端、远端和纵向轴线的手柄;连接至手柄远端的头部,该头部包括从头部延伸的一个或多个牙齿接合元件;形成到手柄中的腔体,该腔体沿着手柄的纵向轴线延伸并在手柄近端处具有敞开端;以及分配器,该分配器包括:具有分配端和抓握端的壳体;位于壳体内的储器,该储器容纳流体;以及流体传输通道,其从储器延伸至从壳体的分配端突出的施加器;分配器其大小和形状形成为用以在储存状态和施加状态之间滑动进出牙刷的腔体,其中,储存状态包括分配器并非固定地紧固在手柄的腔体内,使得分配器的至少大部分长度位于腔体内且分配器的抓握端从腔体的敞开端突出,以及施加状态包括分配器从腔体整个地移除并与牙刷分离,使得用户可经由施加器将流体施加至牙齿。

[0017] 在优选实施例的再一方面,根据本发明的口腔护理系统包括:牙刷,该牙刷包括:具有近端、远端和纵向轴线的手柄;连接至手柄远端的头部,该头部包括从头部延伸的一个或多个牙齿接合元件;形成到手柄中的腔体,该腔体沿着手柄的纵向轴线延伸并具有开口;以及分配器,该分配器包括:具有分配端和抓握端的壳体;位于壳体内的储器,该储器容纳流体;以及流体传输通道,其从储器延伸至从壳体的分配端突出的施加器;分配器其大小和形状形成为用以在储存状态和施加状态之间经由开口滑动进出牙刷的腔体,其中,储存状态包括分配器并非固定地紧固在手柄的腔体内,使得分配器的至少大部分位于腔体内,以及施加状态包括分配器从腔体整个地移除并与牙刷分离,使得用户可经由施加器将流体施加至牙齿。

[0018] 在优选实施例的还一方面,本发明可为一种口腔护理系统,其包括:牙刷,该牙刷包括:具有近端、远端和纵向轴线的手柄;连接至手柄远端的头部;形成到手柄中并具有开口的腔体;以及分配器,该分配器包括:具有分配端和抓握端的壳体;位于壳体内以便经由分配端中的孔口进行分配的流体;以及分配器其大小和形状形成为用以在储存状态和施加状态之间经由开口滑动进出牙刷的腔体,其中,储存状态包括分配器并非固定地紧固在手柄的腔体内,以及施加状态包括分配器从腔体整个地移除并与牙刷分离,使得用户可施加流体。

[0019] 在另一方面,本发明可为一种口腔护理系统,其包括:牙刷;和可拆卸地联接到牙刷上的分配器,该分配器包括:容纳流体的内部储器;和导管,该导管与储器成流体连通并终止于用于从储器分配流体的孔口;和插塞,该插塞具有轴线、设置在导管内的近侧插塞部分以及设置在牙刷容座内的远侧插塞部分,其中,需要第一轴向力用以从分配器的导管移除近侧插塞部分以及需要第二轴向力用以从牙刷的容座移除远侧插塞部分,第二轴向力大于第一轴向力。

[0020] 在又一方面,本发明可为一种口腔护理系统,其包括:牙刷;和可拆卸地联接到牙刷上的分配器,该分配器包括:容纳流体的内部储器;和导管,该导管与储器成流体连通并终止于用于分配流体的孔口;和插塞,该插塞具有设置在导管内的近侧插塞部分和设置在牙刷容座内的远侧插塞部分。

[0021] 在还一方面,本发明可为一种制造口腔护理系统的方法,其包括:a) 提供具有容座的牙刷;b) 提供分配器,该分配器具有容纳流体的内部储器和与储器成流体连通的导管,该导管终止于用于从储器分配流体的孔口;和插塞,该插塞具有设置在导管内并密封导管的近侧插塞部分和从分配器延伸的远侧插塞部分;和c) 通过使远侧插塞部分滑动到牙

刷牙容座中而将分配器可拆卸地联接至牙刷。

[0022] 在再一方面,本发明可为一种施加流体至口腔表面的方法,其包括:a)提供口腔护理系统,该口腔护理系统包括具有容座的牙刷、可拆卸地联接到牙刷上的分配器,该分配器包括容纳流体的内部储器和与储器成流体连通的导管,该导管终止于用于从储器分配流体的孔口,和插塞,该插塞具有设置在导管内的近侧插塞部分和设置在牙刷容座内的远侧插塞部分;b)从牙刷拆卸分配器,使近侧插塞部分滑出导管而将远侧插塞部分保持在牙刷容座中;和c)经由孔口将流体从分配器分配至口腔表面。

[0023] 在优选的示范性实施例中,任何适合的流体都可使用,例如,适合的口腔护理流体可结合文中根据本发明所述的实施例和方法使用。因此,口腔护理治疗系统可为任何类型的系统,包括但不限于牙齿增白、釉质保护、抗过敏、氟化物、牙垢保护/控制等。除非特别地要求保护,本发明明确地不限于任何特定类型的流体、口腔护理系统或口腔护理剂。

[0024] 根据下文提供的详细描述,本发明进一步的应用范围将变得清楚。应理解的是,详细描述和具体实例尽管示出了本发明的优选实施例,但仅是为了解释的目的而并非意图限制本发明的范围。

附图说明

[0025] 参照以下附图将描述优选实施例的特征,附图中相似的元件类似地予以标记。

[0026] 图1是根据本发明一个实施例的包括牙刷和流体分配器的口腔护理系统的后透视图。

[0027] 图2是图1中的口腔护理系统的前透视图。

[0028] 图3是图1中的口腔护理系统的前透视图,其中分配器已从牙刷移除。

[0029] 图4是图1中的口腔护理系统的分配器的透视图。

[0030] 图5是图4中的分配器的纵截面视图。

[0031] 图6是图1中的口腔护理系统的牙刷的手柄的纵截面视图。

[0032] 图7A是图1中的口腔护理系统处于储存状态的纵截面视图。

[0033] 图7B是图7A中的区域VII的近距离视图。

[0034] 图8是根据本发明备选实施例的具有包封施加器的帽盖的分配器的纵截面视图。

[0035] 图9是具有储存腔体的牙刷的纵截面视图,该腔体设计成用以收纳根据本发明的图8中的分配器(具有帽盖)。

[0036] 图10是图9中的牙刷的纵截面视图,其中,图8中的分配器(具有帽盖)并非固定地紧固在储存腔体内。

[0037] 图11是具有储存腔体的牙刷的纵截面视图,该腔体设计成用以收纳根据本发明的图8中的分配器(不带帽盖)。

[0038] 图12是图11中的牙刷的纵截面视图,其中,图8中的分配器(不带帽盖)并非固定地紧固在储存腔体内。

[0039] 图13是图12中的区域XIII的近距离视图。

[0040] 图14是根据一个实施例的从牙刷手柄突出的分配器的抓握端的侧视图,其中,抓握端成形为便于抓握。

[0041] 图15是根据另一实施例的从牙刷手柄突出的分配器的抓握端的侧视图,其中抓

握端成形为便于抓握。

[0042] 图 16 是根据本发明实施例的包括牙刷和流体分配器的口腔护理系统的第二备选实施例的侧面正视图。

[0043] 图 17 是其分解侧面正视图,其中分配器示为已从牙刷拆卸。

[0044] 图 18 是图 16 中的口腔护理系统的后透视图,其中,分配器安装在牙刷中。

[0045] 图 19 是其前透视图。

[0046] 图 20 是其后透视图,其中分配器已从牙刷完全地移除。

[0047] 图 21 是图 16 中的口腔护理系统的后端视图,其中分配器安装在牙刷中。

[0048] 图 22 是图 16 中的口腔护理系统的后端视图,其中分配器已从牙刷完全地移除。

[0049] 图 23-25 分别是图 16 中的口腔护理系统的分配器的顶视图、侧面正视图和底视图。

[0050] 图 26 是其侧截面视图。

[0051] 图 27 是图 26 中的分配器的近端部分的放大局部侧截面视图。

[0052] 图 28 是分配器已移除的牙刷手柄的远端护套部分的放大局部侧截面视图。

[0053] 图 29 是其放大局部侧截面视图,其中分配器安装在护套部分中。

[0054] 图 30 是分配器已安装在内部的牙刷的手柄部分的完整侧截面视图。

[0055] 图 31 是示出了安装突出部 (tab) 设置在其上的牙刷手柄的顶部部分的后端或近端的放大透视图。

[0056] 图 32 是示出了安装凹部和锁定凸部设置在其中的分配器的后端或近端的放大透视图。

[0057] 图 33 是示出了安装凹部和锁定凸部的分配器的后端或近端的放大侧面正视图。

[0058] 图 34 是示出了端帽盖已从分配器中部分地移除的分配器壳体的后端或近端的放大透视图。

[0059] 图 35 是图 16 中的口腔护理系统的分配器的透视图。

[0060] 图 36 是其分解视图。

[0061] 图 37 是其分配器的近端的局部截面视图,示出了按钮促动器处于启动的压下位置。

[0062] 图 38 是其分配器的近端的局部截面视图,示出了按钮促动器处于释放且未启动的未压下位置。

[0063] 图 39 是图 16 中的分配器的内部储器的一部分内的局部透视图,示出了棘齿流体分配系统包括棘齿杆和具有棘爪的柱塞组件。

[0064] 图 40 是沿着图 39 中的线 40-40 截取的截面视图,更为详细地示出了棘齿杆和柱塞组件。

[0065] 图 41 是其分配器的近端的局部截面视图,示出了对于按钮促动器处于释放且未启动的未压下位置的备选构造。

具体实施方式

[0066] 以下对优选实施例 (多个) 的描述在本质上仅是示范性的,而绝非意图限制本发明、其应用或用途。根据本发明的原理解释性实施例的描述旨在结合附图阅读,该附图将

认作是整个书面描述的一部分。在文中所公开的本发明的实施例的描述中,对方向或定向的任何提及仅是意图为了方便描述而并非旨在以任何方式限制本发明的范围。相对性用语如“较下”、“较上”、“水平”、“垂直”、“上方”、“下方”、“上”、“下”、“顶”和“底”及其派生词(例如,“水平地”、“向下地”、“向上地”等)应当看作是表示如随后描述或如在所述附图中所示的定向。这些相对性用语仅是为了方便描述而并不要求设备以特定定向构造或操作,但明确这样指出除外。用语如“附接”、“附连”、“连接”、“联接”、“互连”和类似用语是指在其中结构直接地或通过介入结构间接地彼此紧固或附接的关系,以及活动或刚性的附接或关系,但明确地另外指出除外。此外,本发明的特征和益处通过参照优选实施例示出。因此,本发明明显不应当限于示出可单独存在的特征的一些可能的非限制性组合或其它特征组合的此类优选实施例;本发明的范围由所附于此的权利要求限定。

[0067] 在文中所公开的本发明的实施例的描述中,对方向或定向的任何提及仅是意图为了方便描述而并非旨在以任何方式限制本发明的范围。此外,本发明的特征和益处通过参照优选实施例示出。因此,本发明明显不应当限于示出可单独提供的特征的一些可能的但非限制性组合或其它特征组合的此类优选实施例;本发明的范围由所附于此的权利要求限定。

[0068] 现在将关于一种可能的口腔护理或治疗系统来描述本发明的优选实施例。口腔护理系统的实施例可包括但不限于以下剂:牙齿增白剂、抗菌剂、釉质保护剂、抗过敏剂、消炎剂、抗粘附剂、氟化物剂、牙垢控制/保护剂、香料剂、感知剂、着色剂等。然而,本发明的其它实施例也可用于储存和分配任何适合类型的流体且本发明明确地不单独地限于任何特定的口腔护理系统或剂。

[0069] 参看图 1-3,显示了根据本发明一个实施例的口腔护理系统 100。口腔护理系统 100 为紧凑、容易携带、整装、用户友好的系统,其包括用户执行所希望的口腔护理治疗程序所需的所有必要的构件和化学性质。如下文将更为详细描述那样,口腔护理系统 100 在一个示范性实施例中通常采用改进型牙刷的形式,该改进型牙刷具有至少部分地设置在其手柄内的可移除分配器。由于分配器位于牙刷自身的手柄内,故口腔护理系统 100 在旅行中便于携带、容易使用,且减少了所需的储存空间量。此外,由于牙刷和分配器收纳在一起,故用户不太可能错放分配器且更倾向于利用分配器而维持口腔治疗程序,因为刷牙将提醒用户简单地拆卸分配器并施加分配器的内含物。

[0070] 口腔护理系统 100 大体包括牙刷本体 200(下文中简单地称为牙刷)和分配器 300。尽管文中关于将牙刷用作口腔护理系统 100 的两个主要构件中的一个来描述本发明,但应当理解的是,其它备选口腔护理器具也可在本发明的范围内使用,包括舌头清洁器、牙齿磨光器和具有牙齿接合元件的特别设计的带柄器具。在一些情况下,牙刷 200 可包括牙齿接合元件,其特别地设计成用以提高分配器中的活性剂对牙齿的效果。例如,牙齿接合元件可包括弹性体擦刷元件,其有助于从牙齿上除去污渍和/或帮助将流体推入牙齿细管中。此外,尽管牙刷 200 优选为手动牙刷,但在本发明的其它实施例中牙刷可为电动牙刷。应当理解的是,本发明的系统可通过使分配器 300 填充有任何口腔护理材料(例如实现所希望口腔效果的口腔护理剂)而用于多种预期的口腔护理需求。在一个实施例中,口腔护理剂优选的是不含(也即没有)牙膏,因为分配器旨在加强而非替代刷牙方案。口腔护理剂和/或其介质可选择为用以补充牙膏配方,例如通过调整味道、颜色、美观性或活性组分。

[0071] 牙刷 200 大体包括手柄部分 210、颈部部分 220 和头部部分 230。手柄 210 向用户提供一种机构,通过该机构他/她可容易地抓握和操纵牙刷 200。手柄 210 可由许多不同形状、尺寸、材料和本领域技术人员广为所知的各种制造方法形成,只要其能如在下文中详细描述那样将分配器 300 收纳于其中。如果期望的话,手柄 210 可包括由软弹性体材料制成的适合质地的抓握部 211。手柄 210 可为单体构造或多件式构造。手柄 210 沿着纵向轴线 A-A 从近端 212 延伸至远端 213。如将在下文关于图 6 更为详细地描述,腔体 240 形成在手柄 210 内。开口 215 设置在手柄 210 的近端 212 而提供了进入腔体 240 的通路,经由该通路,分配器 300 可插入和收回。尽管在例示的实施例中开口 215 位于手柄的近端 212,但在本发明的其它实施例中该开口也可位于手柄 210 上的其它位置。例如,开口 215 可位于手柄 210 的纵表面(例如,前表面、后表面和/或侧表面)上且为长形以提供通向腔体 240 的足够入口,如在文中关于图 16 中所示备选实施例进一步描述。

[0072] 手柄 210 在远端 213 处过渡到颈部 220。尽管颈部 220 大体上相比于手柄 220 具有较小的横截面面积,但本发明不限于此。一般而言,颈部 220 仅为处在手柄 210 和头部 230 之间的过渡区域,且在概念上可认作是手柄 210 的一部分。以此方式,头部 230 连接至手柄 210 的远端 213(经由颈部 220)。

[0073] 牙刷 200 的头部 230 和手柄 220 优选使用模制、铣削、切削或其它适合工艺而形成成为单个的整体式结构。然而,在其它实施例中,手柄 210 和头部 230 可形成为单独的构件,这些构件在制造过程的随后阶段通过本领域中公知的任何适合技术可操作地连接,包括但不限于热或超声波焊接、紧配合组装、联接套筒、螺纹接合、粘合或紧固件。不论头部 230 和手柄 210 是否具有整体式或多部件构造(包括连接技术)都不限制本发明,但特别地声明除外。在本发明的一些实施例中,头部 230 可使用本领域中公知的技术而从手柄 210 拆卸(和可置换)。

[0074] 头部 230 大体包括前表面 231、后表面 232 以及在前表面 231 和后表面 232 之间延伸的周边侧表面 233。头部 230 的前表面 231 和后表面 232 可采用各种各样的形状和外形,其中无一无限制本发明。例如,前表面 231 和后表面 232 可为平坦的、波状的或它们的组合。此外,如果期望的话,后表面 232 还可包括用于口腔清洁或牙齿接合的附加结构,例如软组织清洁器或牙齿磨光结构。软组织清洁器的一个实例是包括多个凸结和或凸脊的弹性体衬垫。牙齿磨光结构的一个实例可为弹性体元件,例如洁牙杯(多个)或弹性体擦刷装置。此外,尽管头部 230 通常相对于手柄 210 的颈部 220 加宽,但在一些构造中其可能仅是手柄 210 的连续延伸部或收窄部。

[0075] 头部 230 的前表面 231 包括自其延伸以便与口腔表面和/或齿间空间接触地清洁和/或磨光的口腔清洁元件例如牙齿接合元件 235 的集合。尽管牙齿接合元件 235 的集合优选适用于刷洗牙齿,但替代清洁牙齿或除了清洁牙齿之外,清洁元件 235 的集合还可用于磨光牙齿。如文中所用,用语“牙齿接合元件”在普通意义上用来表示可用于通过相关的表面接触来清洁、磨光或擦洗牙齿和/或软口腔组织(例如舌头、面颊、齿龈等)的任何结构。“牙齿接合元件”的常用实例包括但不限于刷毛簇、细丝刷毛、纤维刷毛、尼龙刷毛、螺旋刷毛、橡胶刷毛、弹性体突出体、可挠聚合物突出体,它们的组合和/或包含此类材料或组合的结构。适合的弹性体材料包括适用于口腔卫生设备的任何生物相容的弹性材料。为了提供最佳的舒适度以及清洁益处,牙齿或软组织接合元件的弹性体材料优选的是具有范围

在 A8 至 A25 肖氏硬度的硬度特性。一种优选的弹性体材料为由 GLS 公司制造的苯乙烯 - 乙烯 / 丁烯 - 苯乙烯嵌段共聚物 (SEBS)。然而,来自其它制造商的 SEBS 材料或所述硬度范围内和外的其它材料也可使用。

[0076] 本发明的牙齿接合元件 235 可以本领域中公知的任何方式连接到头部 120 上。例如,卡钉 / 锚定件、模内簇植 (IFT) 或无锚定簇植 (AFT) 可用于安装清洁元件 / 牙齿接合元件。在 AFT 中,板或膜片例如通过超声波焊接而固定到刷头部上。刷毛延伸穿过板或膜片。板或膜片的一侧上的刷毛自由端执行清洁功能。板或膜片的另一侧上的刷毛端通过加热熔合在一起而锚定就位。任何适合形式的清洁元件都可在本发明的宽广实践中使用。作为备选,刷毛可通过延伸穿过簇块中的适合开口而安装到簇块或区段上,使得刷毛的基部安装到簇块内或簇块下方。

[0077] 牙刷 200 和分配器 300 为非整体的单独结构,它们特别设计成用以当处于组装状态 (文中称为储存状态) 时并非固定地紧固在一起而当处于拆卸状态 (文中称为施加状态) 时则彼此完全地隔离和分开。牙刷 200 和分配器 300 在图 1 和图 2 中显示处于储存状态而在图 3 中显示处于施加状态。分配器 300 可在储存状态 (图 1 和图 2) 和施加状态 (图 3) 之间滑动地操纵和移动,其中在储存状态中 (图 1 和图 2) 分配器对接在牙刷手柄部分 210 中,以及在施加状态中 (图 3) 分配器由用户根据需要而从手柄部分 210 移除。现在将更为详细地描述用于分配器 300 的嵌套和脱离的分配器对接系统和包括该对接系统的牙刷 200 和分配器 300 的相关结构元件。

[0078] 现在参看图 4 和图 5,示意性地显示了分配器 300。分配器 300 为长形的管式笔状结构。分配器 300 具有在抓握端 302 (其在概念上可认作是近端) 和分配端 303 (其在概念上可认作是远端) 之间延伸的壳体 301。环形凹槽 304 形成在壳体 301 的外表面 305 中。尽管凹槽 304 位于沿着壳体 301 长度的中点附近,但凹槽 304 可在壳体 301 上位于所希望的任何位置。此外,尽管凹槽 304 显示为简明限定的槽道,但在其它实施例中凹槽可通过逐渐倾斜的曲率、分段的凹陷环和 / 或壳体 301 的简单凹陷或外形而形成。

[0079] 壳体 301 大体包括内层 306 和外层 307。内层 306 优选由足够刚硬的材料构成以提供对于分配器 300 所必要的结构完整性。例如,内层可由可模制硬质塑料制成。可模制硬质热塑性塑料是优选的。适合的塑料包括乙烯、丙烯、丁二烯、乙烯系化合物和聚酯例如聚对苯二甲酸乙二醇酯的聚合物和共聚物。然而,选定的塑料 (多种) 必须与将储存在分配器 300 内的口腔护理剂相容且不应因口腔护理剂而受到侵蚀或降解。

[0080] 外层 307 优选由软弹性材料例如弹性体材料制成。适合的弹性体材料包括热塑性弹性体 (TPE) 或用于口腔护理产品的其它类似材料。外层 307 的弹性体材料可具有范围在 A13 至 A50 肖氏硬度之间的硬度测定计量度,但该范围外的材料也可采用。硬度测定计等级的优选范围是在 A25 至 A40 肖氏硬度之间。尽管包覆模制构造优选用于外层 307,但适合的可变形热塑性材料例如 TPE 也可形成薄层并利用适当的粘合剂、声波焊接或通过其它手段而附接到内层 306 上。然而,应注意的是在本发明的一些实施例中,壳体 301 可由单个的材料层构成。

[0081] 参看图 5 和图 7A,壳体 301 形成内部腔室,该腔室限定储器 308 用于保存所希望的流体、口腔护理材料或产品,其可为任何活性或非活性的口腔护理剂。口腔护理剂和 / 或其载体可呈任何形式例如固体或可流动材料,包括但不限于粘性糊剂 / 凝胶或粘性较小的液

体成分。优选的是,口腔护理剂在优选实施例中为具有低粘性的可流动材料。任何适合的口腔护理剂都可用于本发明。例如,该口腔护理剂包括增白剂,包括但不限于包含牙齿增白成分的过氧化物。在2006年4月13日提交的转让给本受让人的美国专利序列 No. 11/403,372 中公开了包含牙齿增白成分的适合过氧化物,该专利序列的全部内容通过引用并入本文中。尽管牙齿增白剂或敏感剂为本发明中优选制剂中的一种,但任何其它适合的口腔护理剂或流体都可结合本发明的实施例使用,且因此储存在储器 308 内。构想出的口腔护理流体或剂可为活性或非活性的组分,包括但不限于抗菌剂、氧化剂或增白剂、釉质强化或修补剂、牙齿抗蚀剂、抗过敏组分、齿龈保健活性剂、营养组分、牙垢控制或抗污渍组分、酶、感知物组分、香味或味道组分、口气清新组分、除口臭剂、抗粘附剂或密封剂、诊断溶液、闭塞剂、消炎剂、口干缓解组分、提高任一这些剂的活性的催化剂、着色剂或美观性组分,以及它们的组合。口腔护理流体在一个实施例中优选为不含(也即没有)牙膏。代替的是,口腔护理流体旨在提供除了仅刷洗人的牙齿之外的补充口腔护理益处。其它适合的口腔护理流体可包括唇膏或通常以半固态可用的其它材料。

[0082] 在一些实施例中,在容纳于储器中的流体中使用的材料可包括含有游离形式或盐形式的碱性氨基酸的口腔护理成分。在一个实施例中,碱性氨基酸可为精氨酸。向用户供给精氨酸的各种配置物将是有益的。可使用一种这样的口腔护理成分,例如洁牙剂,其包括:

i. 有效量的游离形式或盐形式的碱性氨基酸(例如,精氨酸),例如,存在于总配置物重量中的至少大约 1% 的量,例如,大约 1% 至大约 30%,重量按照游离碱进行计算;

ii. 有效量的氟化物(例如,可溶性氟化盐,例如氟化钠、氟化亚锡或单氟磷酸钠),提供了大约 250ppm 至大约 25,000ppm 的氟化物离子,例如,大约 1,000ppm 至大约 1,500ppm; 以及

iii. 研磨剂,例如,硅石、碳酸钙或磷酸二钙。

[0083] 本发明的牙齿治疗材料优选为具有适用于牙齿治疗应用和方法的粘性。如本文所用,“粘性”应表示“动态粘性”且限定为如由 TA Instruments (NewCastle, Delaware) 的 AR-1000-N 流变仪测得的剪切应力与变形率的比例。

[0084] 当以 1 秒^{-1} 的剪切速率测量时,粘性优选为将具有以下范围:该范围的下限通常为大约 0.0025 泊 (poise)、优选为大约 0.1 泊,且更优选为大约 75 泊,而该范围的上限独立于该范围的下限进行选择且通常为大约 10,000 泊、优选为大约 5,000 泊,且更优选为大约 1,000 泊。当以 1 秒^{-1} 的剪切速率测量时适合的粘性范围的非限制性实例包括大约 0.0025 泊至大约 10,000 泊、大约 0.1 泊至大约 5,000 泊、大约 75 泊至大约 1000 泊,以及大约 0.1 泊至大约 10,000 泊。

[0085] 当以 100 秒^{-1} 的剪切速率测量时,粘性将具有以下范围:该范围的下限通常为大约 0.0025 泊、优选为大约 0.05 泊,且更优选为大约 7.5 泊,而该范围的上限独立于该范围的下限进行选择且通常为大约 1,000 泊、优选为大约 100 泊,且更优选为大约 75 泊。当以 100 秒^{-1} (100 seconds. sup. 31 1) 的剪切速率测量时,适合的粘性范围的非限制性实例包括大约 0.0025 泊至大约 1,000 泊、大约 0.05 泊至大约 100 泊、大约 7.5 泊至大约 75 泊,以及大约 0.05 泊至大约 1,000 泊。

[0086] 当以 $10,000 \text{ 秒}^{-1}$ 的剪切速率测量时,粘性将具有以下范围:该范围的下限通常为大约 0.0025 泊、优选为大约 0.05 泊,且更优选为大约 5 泊,而该范围的上限独立于该范围

的下限进行选择且通常为大约 500 泊、优选为大约 50 泊。当以 $10,000 \text{ 秒}^{-1}$ 的剪切速率测量时,适合的粘性范围的非限制性实例包括大约 0.0025 泊至大约 500 泊、大约 0.05 泊至大约 50 泊、大约 5 泊至大约 50 泊,以及大约 0.05 泊至大约 500 泊。

[0087] 各配置物均包含将配置物的粘性调整至某一水平的粘性剂,该水平容许从储器 308 经由传输通道 310 并通向分配端 303 的有效流动。此种剂可为水、增稠剂或稀释剂。粘性应当关联于传输通道 310 的尺寸(包括长度、内部横截面面积、形状等)、所用传输通道 310(即,中空通道、多孔通道等)的成分,以及可用于使配制物移动穿过传输通道 310 的力的大小来调整。

[0088] 储器 308 流体地联接到施加器 309 上,施加器 309 通过传输通道 310 而从壳体 301 的分配端 303 突出。传输通道 310 将口腔护理流体从储器 308 输送至施加器 309。当然,在一些实施例中,传输通道可能并非必需的或可仅为储器的延伸部或连接储器和施加器(或分配端中的开口)的空间。用户然后使施加器 309 抵靠他/她的牙齿按压和/或搓揉以施加口腔护理流体至他/她的牙齿,优选在刷牙之后。施加过程很像使用标准的笔和/或标记器。

[0089] 施加器 309 可由刷毛、多孔或海绵材料或有原纤维组织的材料构成。适合的刷毛包括任何常用的刷毛材料,例如尼龙或 PBT。海绵状材料可为任何常用的泡沫材料,例如胺脂泡沫。有原纤维组织的表面可包括各种热塑性塑料。在刷毛的使用中,传输通道 310 将把成分输送至刷毛端部附近。通常,将存在单个的传输通道。对于海绵和有原纤维组织的表面,通常将存在多个较小直径的通道以便将成分更为均匀地分配到用户的牙齿上。在一个实施例中,有原纤维组织的材料将具有基本上平坦的表面,该表面具有长达大约 3 毫米的多条突出的原纤维。此种有原纤维组织的表面提供了微刷表面。然而,本发明不限于此且施加器 309 可为能将粘性物质施加到牙齿硬质表面上的任何类型的表面和/或构造,不过包括未盖住的开口/孔口。

[0090] 传输通道 310 可为具有中空通路的适合大小的管状导管,或其可由多孔材料构成。将流体从储器 308 传输至施加器 309(或分配端中的孔口)的机理可严格地通过毛细管作用、机械或化学泵送作用、分配器 300 的压缩/挤压、重力和/或它们的组合。在一个实施例中,壳体 301 的至少一部分可构造成横向地变形,以便使用户能挤压分配器 300,从而增大储器 308 内的压力并从储器 308 经由施加器 309 向外推动口腔护理流体。在此种实施例中,单向阀可构成在分配器中以容许空气回到储器中,使得分配器壳体 301 在使用之后恢复其未受压缩/未经变形的状态。在其它实施例中,活塞状机构可用于使增白剂从储器 308 通向施加器 309。当然,其它机理和作用也可用于实现分配目的。在一些实施例中,传输通道 310 还可包括单向阀,其仅容许口腔护理流体从储器 308 朝向施加器 309 流动,从而防止唾液或其它污染物从施加器 309 汲取回到储器 308 和/或传输通道 310 中。

[0091] 在分配器 300 的所示实施例中,通过添加横壁 312 而在分配端 303 附近产生溢流腔室 311。横壁 312 使储器 308 与溢流腔室 311 分开且充分密封。传输通道 310 延伸穿过横壁 312 并穿过溢流腔室 311,从而将储器 308 流体地联接至施加器 309。呈套筒 313 形式的多孔材料可定位在溢流腔室 311 内。溢流腔室 311 可最大限度地减小到达施加器 309 或从分配器 300 泄漏的过量口腔护理流体。溢流腔室 311 并非在分配器的所有实施例中都将需要,这取决于所用的传输机构。

[0092] 上述分配器 300 的细节并不认作是限制本发明,但明确地在权利要求中记载除外。应当理解的是,分配器本体及其流体传输系统的结构细节可极大地变化。

[0093] 然而,在一个实施例中,为了使口腔护理系统 100 对于用户旅行友好方便,储器 308 和 / 或储器中的活性流体体积可选择为以便口腔护理系统 100 可带上飞机。由于大约在 2002 年,能带上飞机的单个容器中的液体体积在美国和其它国家受到限制,通常为大约 3 液盎司。储器 308 和 / 或储器 308 中的流体体积可选择为用以满足适用的法规标准,这可能从国家与国家 / 或随时间的推移而变化。在其它实施例中,假定对于所提出的口腔护理方案,储器 308 和 / 或流体体积可选择为用以持续预定的一段时间,例如至少两个星期,这可能为至少 8 液盎司。在其它实施例中,储器 308 和 / 或流体体积可选择为用以持续对应于所提出的牙刷寿命周期的一段时间(假定对于所提出的口腔护理方案)。

[0094] 此外,在本发明的一些实施例中,施加器 309 可从分配器 300 省略。在此种实施例中,所希望的口腔护理材料将从分配器 300 的储器 308 经由分配端 303 中的仅有孔口输送。根据使用的口腔护理材料的类型,此种孔口可用作将液体或糊状口腔护理材料分配和 / 或喷射至所希望的口腔表面的喷嘴或端口。此种布置特别是当与可压缩 / 可压挤的分配器壳体结合时有用。在使用半固体口腔护理材料例如唇膏的实施例中,孔口可仅提供来自储器的通路,经由该通路,半固体口腔护理材料将突出或可通过任何适合的常规轴向或旋转延伸机构而滑动地延伸和收回。

[0095] 现在参看图 6、图 7A 和图 7B,将描述在对接或储存状态中提供用于分配器 300 的嵌套容积的牙刷 200 的细节。牙刷 200 的手柄 210 包括大小和形状形成为用以收纳分配器 300 的内部腔体 240。腔体 240 为沿着手柄 210 的纵向轴线 A-A 延伸且由周向地环绕轴线 A-A 的内表面 / 壁 241 所限定的大体管状腔体。开口 215,其在一个实施例中大致横向地定向且定位在手柄 210 的近端 212,提供了从牙刷 200 的外部至内部腔体 240 的通路。开口 215 其大小和形状形成为用以容许分配器 300 滑动进出内部腔体 240。腔体 240 的大小和形状大体对应于分配器 300 的一部分的大小和形状,且如在下文关于图 7A 所述那样使得分配器 300 并非固定地而是可移除地紧固在手柄 210 内。

[0096] 腔体 240 包括纵区段 B 和纵区段 C。腔体 240 的纵区段 B 其大小和形状形成为用以收纳分配器 300 的壳体 301,而腔体 240 的纵区段 C 其大小和形状形成为用以收纳施加器 309 和分配器 300 的远侧分配端 303。更具体而言,纵区段 B 具有横截面轮廓和纵截面轮廓,二者大体对应于分配器 300 的壳体 301 的嵌套在腔体 240 内的部分的横截面轮廓和纵截面轮廓。类似的是,区段 C 具有横截面轮廓和纵截面轮廓,它们大体对应于施加器 309 和分配器 300 的壳体 301 的嵌套在腔体 240 内的远侧分配端 303 的横截面轮廓和纵截面轮廓。当然,本发明在所有实施例中并不限于此种对应性。

[0097] 继续参看图 6、图 7A 和图 7B,腔体 240 对于包括纵区段 A 和 B 的腔体的大部分纵向长度具有大体渐缩形的横截面,其中横截面随着其向前 / 远离开口 215 朝向手柄部分 210 的远端 213 移动而减小。在对接或储存状态中,腔体 240 的渐缩形横截面帮助引导分配器 300 和使分配器 300 居中到适当位置并置于腔体 240 内。区段 C 的横截面面积优选显著小于纵区段 B 的横截面面积以与分配器 300 的相应渐缩形状一致。如在图 6 中最佳所示,在一个实施例中开口 215 的平面优选关于纵向轴线横向地成角度以便进一步帮助从腔体 240 移除分配器 300 和将分配器 300 再次插入腔体 240 中。

[0098] 继续参看图 6、图 7A 和图 7B,腔体 240 的内壁 241 包括环形凸脊 242,该环形凸脊 242 设计成用以当处于储存或对接状态时与分配器 300 的环形凹槽 304 并非固定地匹配。环形凸脊 242 和凹槽 304 提供了用于将分配器 300 可移除地紧固在牙刷 200 的手柄部分 210 中的锁定系统。在一个可能的实施例中,环形凸脊 242 在截面上优选为凸出形状且凹槽 304 可具有互补的凹入截面以促进在凸脊和凹槽之间的平滑但锁定的接合(参见图 6 和图 7A)。当然,其它匹配形状和/或特征也可用在分配器 300 和壁 241 上,代替用于将分配器 300 可移除地紧固在牙刷 200 的手柄部分 210 中的凹槽/凸脊布置。环形凸脊 242 还可如所示那样形成在腔体 240 的纵区段 B 和纵区段 C 之间的过渡部。

[0099] 继续参看图 6、图 7A 和图 7B,腔体 240 的内壁 241 还进一步包括环形肩部 243,该肩部 243 如所示那样优选位于手柄部分 210 的远端 213 附近。环形肩部 243 提供了在手柄部分 210 的远端 213 附近以施加器端承座(receptacle)400 的形式产生纵区段 C 的较小远侧横截面面积的突出结构。尽管环形肩部 243 显示为矩形角部或边缘,但其可采用各种各样的形状和截面轮廓或外形,包括角形边缘、弯曲半径或弓形边缘等。环形肩部 243 构造成且适于当分配器 300 完全地插入腔体 240 中时互相地接合分配器 300 的远侧分配端 303。这提供了用于分配器 300 壳体 301 分配端 303 的止动件以便防止在腔体内壁 241 的最前横向/竖向远端壁 401 和施加器 309 的自由端之间的过度插入和接触,在储存/对接期间该自由端可导致口腔护理流体从分配器 300 “放泄”或泄漏到腔体 240 中,这会产生口腔护理流体的混乱和损耗。因此,环形肩部 243 优选在施加器 309 的自由端和腔体 241 的远端壁 401 之间产生小的间距(参见图 7B)。承座 400 还优选的是构造和大小形成为用以将施加器 309 接收于其中且可大致与施加器 309 的形状和大小一致,同时在二者之间提供了适合的周向间距以便还防止在施加器和承座 400 壁之间的侧向接合来防止泄漏。当然,在本发明的一些实施例中,环形肩部 243 可省略,其中腔体 241 和分配器 300 可优选为互相地构造成使得当分配器 300 完全地安置并对接在牙刷 200 手柄部分 210 的腔体 241 中时在施加器 309 的端部和腔体 240 的远端壁 401 之间保持小的间距。环形肩部 243 及其与分配器 300 的结构协作将在下文更为详细地描述。

[0100] 现在同时参看图 7A 和图 7B,将更为详细地说明在储存或对接状态中在分配器 300 和牙刷 200 之间的结构协作。如图所示,口腔护理系统 100 处于储存状态。当处于储存状态时,分配器 300 如所示那样可滑动地定位在牙刷 200 手柄 210 的腔体 240 内。分配器 300 的大部分长度嵌套在牙刷的腔体 240 内,且优选的是分配器 300 的至少 75% 的长度嵌套在牙刷 200 的腔体 240 内。更优选的是,在储存或对接状态中分配器 300 的 75% 至 95% 的长度嵌套在牙刷 200 的腔体 240 内。

[0101] 当处于对接或储存状态时,分配器 300 的环形凹槽 304 匹配地接收腔体 240 内壁 241 的环形凸脊 242,从而将分配器 300 并非固定地紧固在其位置上。凹槽 304 和凸脊 242 的匹配将分配器紧固就位,直至用户施加足够的轴向力以便克服在凹槽 304 和凸脊 242 之间的匹配交互作用,从而将分配器 300 从牙刷 200 中移出以便使用。克服匹配接合所需的确切力将由凹槽 304 和凸脊 242 的各自大小、公差和构成材料所控制。

[0102] 分配器 300 的弹性外层 307 还促进在分配器 300 和牙刷 200 之间的非固定式紧固,因为外层 307 受到内壁 241 的凸脊 242 和/或其它部分的压缩。此外,弹性外层 307 的压缩增加了克服在内壁 241 和分配器 300 壳体 301 的外表面 305 之间增加的摩擦接触所需轴

向力的大小。

[0103] 在凹槽 304 和凸脊 242 之间的匹配还执行另一功能,也即匹配交互作用在壁 242 和分配器 300 的外表面 305 之间形成气密密封。此种气密密封防止水和可能会损害施加器 309 的完整性和 / 或口腔护理流体的行为的其它流体进入腔体 240。弹性外层 307 的压缩还增强了此种效果。除了当分配器处于储存状态时阻止水和其它不必要的流体进入腔体 240 之外,气密密封还防止施加器在非使用时段期间变干。

[0104] 当处于对接或储存状态时,环形肩部 243 还有助于起到在非使用时段期间维持施加器 309 和口腔护理流体的完整性和 / 或利用牙刷 200 进行刷洗的作用。更具体而言,当处于储存状态时,环形肩部 243 接触 (且些微地压缩) 壳体 301 的外表面 305,从而形成将内部腔体 240 的纵区段 C 与腔体 240 的纵区段 B 相隔离的第二气密密封和 / 或屏障。因此,在储存或对接状态中存在保护纵区段 C 和施加器 309 免受外部环境的两个气密密封。当然,可采用仅一个或另一个。而且,气密密封中的一个或二者还可通过在分配器 300 的外表面 305 和内壁 241 之间仅有的接触而形成。

[0105] 通过环形肩部所形成的气密密封可能特别有助于防止施加器 309 不必要的泄漏和 / 或干燥,因为在腔体 240 的纵区段 C 中可获得小的自由体积。在其它实施例中,分配器 300 可通过在分配器 300 和内壁 241 之间仅有的压缩配合和 / 或摩擦表面接触而并非固定地紧固在牙刷 200 的腔体 240 内。

[0106] 现在参看图 8,根据本发明显示了分配器 300A 的备选实施例。除了分配端 303A 适于具有紧固至其上的帽盖 330A 且由单个材料层 306A 构成外,分配器 300A 与图 4 和图 5 中的分配器 300 相同。为了避免冗余性,省略了对分配器 300A 中的与分配器 100 中的大致相同的那些构件的详细说明。然而,为了参考和清楚起见,除增加了字母后缀“A”外相同的标号用于标识相同的部分。

[0107] 分配器 300A 的壳体 301A 的分配端 303A 包括用于与相应结构 (呈环形凸脊 331A) 形式匹配的表面特征 (呈环形凹槽 315A 形式)。在壳体 301A 的环形凹槽 215A 与帽盖 330A 的环形凸脊 331A 之间的匹配将帽盖 330A 并非固定地紧固至壳体 301A,从而包封施加器 309A 以便防止流体的漏出和 / 或变干。尽管凹槽 / 凸脊匹配组件例示为将帽盖 330A 保持就位,但也可采用可彼此匹配地接合和 / 或协作的其它表面特征和结构。将帽盖附接至管状本体的结构和方法在本领域中是公知的。

[0108] 分配器 300A 的壳体 301A 也是单层 306A 构造。单层 306A 的材料应提供必要的结构刚度并与口腔护理流体相容。

[0109] 现在参看图 9,显示了特别地设计成用以收纳具有其上保持有帽盖 330A 的分配器 300A 的牙刷 200A。除了内部腔体 240A 不同地成形为收纳具有帽盖 330A 的分配器 300A 外,牙刷 200A 与图 1-7B 中的牙刷 200 相同。为了避免冗余性,省略了对牙刷 200A 中的与牙刷 200 中的大致相同的那些构件的详细说明。然而,为了参考和清楚起见,除增加了字母后缀“A”外相同的标号用于标识相同的部分。

[0110] 牙刷 200A 的内部腔体 240A 具有设计成用以收纳分配器 300A 的帽盖 330A 的区段 C。由于腔体 240A 收纳分配器 300A 及其所附接的帽盖 330A,故并不需要在壁 241A 中构成肩部,因为帽盖 330A 形成用于施加器 309A 的第二气密密封。分配器 300A (具有帽盖 330A) 在图 10 中示为在牙刷 200A 内处于储存位置。

[0111] 现在同时参看图 11-13, 显示了特别地设计成用以收纳其上并无帽盖 330A 的分配器 300A 的牙刷 200B。除了内部腔体 240B 的纵区段 C 不同地成形为用以收纳不带帽盖 330A 的分配器 300A 外, 牙刷 200B 与图 1-7B 中的牙刷 200 相同。为了避免冗余性, 省略了对牙刷 200B 中的与牙刷 200 中的大致相同的那些构件的详细说明。然而, 为了参考和清楚起见, 除增加了字母后缀“B”外相同的标号用于标识相同的部分。

[0112] 腔体 240B 的纵区段 C 设计成用以收纳未带有其帽盖的分配器 300A 的施加器 309A。特别关注的事实是, 腔体 240B 的纵区段 C 特别地设计成用以匹配位于分配器 300A 的分配端 303A 处的环形凹槽 315A。具体地, 内壁 241B 还包括位于腔体 240B 的纵区段 C 中的环形凸脊 244B。当分配器 300A 在牙刷 200B 内处于储存状态 (不带帽盖) 时, 环形凸脊 244B 与分配器 300B 的环形凹槽 315B 相匹配, 从而密封和包封施加器 309A。

[0113] 在概念上, 腔体 240B 的纵区段 C 的内壁 240B 仿形为与帽盖 330A 的结构相同。因此, 即使帽盖 330A 已移除, 仍实现了对施加器 309A (和流体) 的相同水平的保护和保存。因此, 如果期望的话凹槽 304A 可省略。分配器 300A 的相同表面特征 (例如为凹槽 315A) 可用于: (1) 紧固帽盖 330A 以在运送、制造期间和 / 或当销售时保护施加器 309A; (2) 帮助在储存状态中将分配器 300A 并非固定地紧固在腔体 240B 内; 和 (3) 在储存状态中密封和保护施加器 309A。

[0114] 由于在帽盖 330A 和腔体 240B 的纵区段 C 之间的上述可变性, 口腔护理系统 100B 特别适合于作为套件销售。一旦帽盖 330A 已移除并结合牙刷 200B 使用, 则可在无需留意帽盖 330A 的情况下销售置换的分配器 300A。

[0115] 图 1-7B 的口腔护理系统 100 (或在图 8-13 中例示的其它口腔护理系统和 / 或构件) 也可作为套件销售。任一套件均可包括至少一个牙刷 200 和保存口腔护理流体的一个分配器 300。在其它实施例中, 套件可包括至少一个牙刷 200 和多个分配器 300; 每个分配器 300 均保存不同的口腔护理流体剂型 (例如增白、釉质保护、抗过敏、氟化物、牙垢保护等)。分配器 300 还可利用经编码的标记和 / 或颜色标明以标识和对应于容纳在内部的具体口腔护理剂型。在套件的又一实施例中, 牙刷 200 可具有用户可置换的头部 230 且套件可包括一个或优选为多个的此种不同类型的头部和 / 或牙齿清洁 / 接合元件 235 和 / 或舌头清洁器的构造。

[0116] 现在同时参看图 14 和图 15, 显示了口腔护理系统 100C 和 100D。除了分配器 300B、300C 的抓握端 302B、302C 成形为使得用户能容易地抓住分配器 300B、300C 以便从牙刷 200 移除外, 口腔护理系统 100C 和 100D 与图 1-13 的口腔护理系统相同。分配器 300B 具有扩张式端部而分配器 300C 具有球根状端部。

[0117] 图 16-34 示出了根据本发明另一实施例的口腔护理系统 500 的备选实施例。在此种实施例中, 如在下文进一步所述, 牙刷手柄具有纵向长形开口, 其通向适用于在其中可移除地接收分配器的腔体。在此种备选牙刷手柄中该开口沿着手柄的大致纵向部分形成, 而在先前关于口腔护理系统 100 (例如参见图 6) 所述的牙刷 200 的手柄部分 210 中的开口 215 大致位于手柄 210 的近端 212 部分中且与纵向轴线 A-A 轴向地对准。此外, 尽管在图 1-15 中例示的实施例中口腔护理流体分配器 300 轴向地插入手柄 210 及其内部腔体 240 和从手柄 210 及其内部腔体 240 移除, 但在此种备选口腔护理系统实施例 500 中分配器可至少部分地侧向 / 横向地插入手柄中以便放置和安装。此外, 如文中对于此种备选实施例进一步

所述,分配器自身可形成牙刷手柄的由用户抓握从而有利地提供对分配器的迅速接近和方便使用的主要部分。更具体而言,在此种备选实施例中分配器在概念上形成手柄的横截面区域的周向区段,这可认为是类似圆柱形区段。

[0118] 现在首先参看图 16-19,口腔护理系统 500 的备选实施例大体包括牙刷 600 和可移除地设置在其中的分配器 700。除了如在下文的口腔护理系统 500 的描述中特别提到的差异之外,牙刷 600 和分配器 700 对于如在上文已关于图 1-15 所述的口腔护理系统 100 及其构件而言可在结构、制造和功能性方面大体上类似于牙刷 200 和分配器 300。

[0119] 分配器 700 可在储存状态(图 16 中所示)和施加状态(图 17 中所示)之间运动,在储存状态中分配器对接或安装在牙刷手柄 610 中而在施加状态中分配器 700 则从手柄 610 拆卸或移除并准备用于口腔护理方案。当已移除时,分配器 700 优选的是与牙刷 600 完全地分开和隔离。

[0120] 继续参看图 16-20,牙刷 600 大体上包括手柄部分 610、颈部部分 620 和头部部分 630。手柄 610 可为单体构造或多件式构造。手柄 610 沿着纵向轴线 A-A 从近端 612 延伸至远端 613。手柄 610 包括限定前表面 652 的前部分 660、限定后表面 653 的后部分 661,以及在前表面 652 和后表面 653 之间延伸的一对相对并隔开的周边或侧向侧表面 650, 651。手柄 610 的前部分 660 固定地附接至手柄的远端 613 部分(也即在一个实施例中为远侧护套部分 661)并纵向地延伸至手柄 610 的近端 612。因此,如在文中进一步阐释,前部分 660 形成手柄 610 的可拆卸地接合并支承分配器 700 的悬臂部分。手柄 610 在手柄的远端 613 处过渡到颈部 620,该颈部 620 经由手柄 610 支承牙刷头部 630。尽管颈部 620 通常相对于手柄 620 可具有较小的横截面面积,但本发明不限于此。

[0121] 继续参看图 16-20,牙刷 600 的牙刷头部 630、颈部 620 和手柄 610 可形成单个的整体式结构,或在其它实施例中这些构件可形成固定地或可拆卸地组装在一起的单独结构。在一些实施例中,头部 630 可移除地附接至颈部 620 从而形成用户可置换头部,此种用户可置换头部容许用户置换牙齿清洁/接合元件已磨损的头部或互换具有备选类型清洁元件的头部。头部 630 大体上包括前表面 631、后表面 632 以及侧向或周边侧表面 633。前表面 631 包括自其延伸以便接触口腔表面和/或齿间空间的多个口腔清洁元件,例如牙齿接合元件 635。牙齿接合元件 635 通常可由各种类型的清洁元件例如文中已关于牙齿接合元件 235 描述的那些所形成。

[0122] 参看图 16-22,在优选的示范性实施例中手柄 610 包括限定和组成手持分配器 700 的可移除部分,该分配器 700 适于容纳口腔护理流体并将口腔护理流体分配到用户口腔中的目标表面上。因此,牙刷手柄 610 的主要部分且优选的是大部分沿周向和纵向二者切去以形成很大程度上敞开的纵向延伸的长形腔体 640,该腔体 640 沿着手柄 610 的侧向侧表面 650, 651 和后表面 653 具有进入开口 615 以便可移除地接收和支承分配器 700。开口 615 相对于牙刷手柄 610 的纵向轴线 A-A 沿轴向和横向二者延伸,使得牙刷手柄的近端 612、侧向侧表面 650, 651 和后表面 653 在结构上为显著敞开的,同时仅顶表面 652 保持封闭的结构,如在图 20 和图 22 中最佳所示。当分配器 700 安装在牙刷手柄 610 中时,分配器 700 且更具体地是壳体 701 如所示那样在此种备选示范性口腔护理系统 500 中形成牙刷手柄 610 的主要部分。在一个实施例中,分配器 700 的壳体 701 基本上形成牙刷手柄 610 的下方后部分或下方半部的大部分。牙刷手柄 610 因此在邻近腔体 640 的区域中仅具有前部分 660 和局

部侧表面 650, 651, 从而露出手柄前部分 660 的下侧。手柄 610 的前部分 660 因此仅提供了用于将分配器 700 安装至牙刷 600 后部的支承芯部或框架, 其中除了在颈部部分 620 的过渡部附近的手柄最远侧部分之外, 分配器 700 替代并形成牙刷手柄的侧向侧表面 650, 651 和后表面 653 的大部分。

[0123] 另一方式想到的是, 当分配器 700 安装在腔体 640 内时牙刷 600 的手柄 610 具有大致椭圆形横截面轮廓, 其中分配器 700 的壳体 701 形成此种横截面轮廓的横向区段。当已组装时, 分配器 700 的壳体 701 的外表面的一部分形成手柄 610 的椭圆形横截面轮廓的周界的周向区段, 同时手柄 610 的前部分 660 形成手柄 610 的椭圆形横截面轮廓的周界的其余周向区段。

[0124] 相比于图 1-3 中所示的实施例, 分配器 700 的壳体 701 的最大横截面大小或直径并不受限于牙刷手柄 610 的横向大小或直径, 这不同于如所示那样必须大小形成成为用以在其中收纳分配器 300 的主要部分的手柄 210 (参见图 1-3 和图 7A)。在一些情况下, 当希望时, 这容许分配器 700 的大小和储器 708 的相关体积容量制成为尽可能地大, 主要地仅受限于对于将舒适地配合在用户手中的牙刷 600 所选择的预期总体大小。

[0125] 主要地参看图 17、图 20 和图 31, 牙刷手柄 610 且更具体地是前部分 660 限定周边侧向、后和前安装边缘 655, 这些边缘 655 构造和大小形成为用以当分配器 700 附接至牙刷 600 时匹配并接合分配器壳体 701 上的相应的周边安装边缘 763 (图 23-24 和图 34 中最佳所示)。优选的是, 手柄 610 的边缘 655 和分配器壳体 701 的边缘 763 当连结时分别互相地对准以形成相对均匀的结合周向表面, 从而维持在手柄 610 和分配器壳体 701 之间的平滑过渡以使用户舒适目的。在一些实施例中, 分配器 700 上的所有或一部分的周边安装边缘 763 可形成在文中于其它地方进一步描述的弹性软质抓握部 752。分配器 700 的后表面 753 还优选的是仿形为平滑地过渡成与手柄 610 的后表面 653 匹配对应。

[0126] 现在参看图 17、图 20、图 22 和图 28, 在腔体 640 的示范性实施例中, 牙刷手柄 610 中的进入开口 615 具有轴向长度 L (图 20), 该长度 L 优选的是延伸直至远端 613 和近端 612 之间所测得的手柄 610 轴向长度的至少一半, 且更优选的是直至手柄长度的大部分以最大限度地增大分配器 700 的储器 708 的体积储存容量和用以促进抓握分配器。在优选的示范性实施例中, 如图 22 中所示, 开口 615 和相应腔体 640 延伸直至近似超过手柄 610 的高度 H 和周长的一半。

[0127] 腔体 640 的最远侧部分优选的是如图 20、图 22 和图 28 中最佳所示那样由牙刷手柄 610 的远端 613 周向地包封以形成构造并适于在其中接收分配器 700 的远侧分配端 703 和施加器 709 的大体管状护套部分 656。此种完全包封的护套部分 656 促进当分配器处于附连至牙刷 600 的对接或储存状态时使分配器 700 紧固地对接在手柄 610 中并保护施加器 709 免受损坏。护套部分 656 的远端或前端是封闭的, 而护套部分的近端或后端则是敞开的以在其中接收分配器 700 的远侧分配器端 703。在一些实施例中, 容座 654 可提供在腔体 640 中的护套部分 656 的最远端, 其构造并适于接收设置在施加器 709 (参见图 29) 中以进一步帮助紧固远侧分配端 703 的轴向突出插塞 750。在例示的实施例中, 此种容座 654 在护套部分 656 中形成封闭腔体 640 远端的横向端壁。

[0128] 分配器 700 的后部分经由朝向手柄近端 612 设置的锁定机构可拆卸地紧固至牙刷手柄 610。参看图 20、图 23、图 24 和图 31-33, 分配器锁定机构 800 在一个示范性实施例中

可由协作的突出部和凹部锁定布置构成。分配器壳体 701 包括一对侧向 / 横向地间隔开的安装凹部 800, 该对安装凹部 800 构造并适于接收设置在牙刷手柄 610 上的一对侧向地间隔开的安装突出部 801。在一个实施例中, 安装突出部 801 设置在牙刷壳体 610 的前部分 660 的下侧上并朝向纵向轴线 A-A 向内凸出而且包括前方扩大区段 802 和后方较窄区段 803, 如图 31 中最佳所示。安装凹部 800 相应地包括前方扩大区段 804 和后方较窄区段 805, 如图 32 和图 33 中最佳所示。锁定凹部 800 还包括设置在后方区段 805 中的锁定凸部 806, 其从分配器 700 侧向 / 横向地向外突出。当分配器 700 安装至牙刷手柄 610 时, 安装突出部 801 的扩大区段 802 成为定位在安装凹部 800 的相应扩大区段 804 中并接合安装凹部 800 的相应扩大区段 804, 以及安装突出部 801 的较窄区段 803 成为定位在安装凹部 800 的相应较窄区段 805 中并接合安装凹部 800 的相应较窄区段 805。安装凹部的锁定凸部 806 摩擦地接合安装突出部 801 的较窄区段 803 的后部分以经由特有的“咬合”动作可移除地但紧固地将分配器 700 附接至牙刷手柄 610。由于邻近腔体 640 的牙刷手柄 610 的前部分 660 优选的是在厚度上相对较薄以在一定程度上为至少部分地弹性的, 故当安装突出部 801 接合安装凹部 800 时牙刷手柄 610 的前部分 660 响应于分配器 700 插入在其中而能够相对于纵向轴线 A-A 侧向 / 横向地挠曲。安装突出部 801 的扩大区段 802 将倾向于在较窄区段 803 之前接合分配器壳体 701。较窄区段 803 在锁定凸部 806 之下接收在凹部 800 的锁定部分 807 中并且它们弹 (或咬合) 回向内就位以完成安装。图 29 和图 30 为示出了分配器 700 完全地安置或安装在牙刷手柄 610 中的截面视图。

[0129] 现在将进一步描述分配器 700。图 23-26 示出了备选分配器 700 的各种视图, 其中图 26 为分配器 700 的纵截面视图。在一个实施例中, 分配器 700 是长形且大体管形的笔状结构, 其关于功能性和总体构造可能类似于已在文中所述的分配器 300 (参见图 5、图 7A 和图 7B)。然而, 分配器 700 的一些特征, 包括用于可拆卸地安装至手柄 610 的附接机构、构造, 以及其它特征已经改进, 如现在将进一步描述。

[0130] 继续参看图 23-26, 分配器 700 包括在近侧操作端 702 和远侧分配端 703 之间延伸的壳体 701。如文中已注意到的是, 壳体 701 可认作为基本上形成牙刷手柄 610 的可移除部分。在一些实施例中, 壳体 701 可包括内层和外层, 类似于图 5 中所示的壳体 301 的内层 306 和外层 307。作为备选, 在如在图 26 中最佳所示的实施例中, 壳体 701 具有由优选刚硬的材料所形成的相对单层外壳构造, 该刚硬的材料可为相对刚硬的硬质塑料 / 聚合物, 例如类似于已在文中关于壳体 301 的内层 306 所述材料的热塑性塑料。这对于分配器 700 提供了结构刚度。在一些实施例中, 壳体 701 的至少一部分可包括弹性地可变形挠性部分, 以容许用户挤压和加压分配器的内含物以便输送活性口腔护理流体。

[0131] 任选的是, 在一些实施例中, 壳体 701 外侧的至少一部分可包括由例如弹性体的材料所形成的软质非滑脱弹性抓握部 752 (例如, 如已在文中关于壳体 301 的外层 307 所述) 以向用户提供抗滑脱和舒适的抓握表面。由于在此实施例中分配器 700 替代并形成牙刷手柄 610 的主要功能部分, 故弹性抓握部 752 在一些实施例中优选的是覆盖分配器 700 当安装在手柄 710 中时的露出部分的至少一部分且更优选的是大部分。这通过容许分配器 700 易于抓住、特别是在刷牙之后用湿手抓住而促进分配器 700 移除和再次插入在牙刷手柄 610 中。在至少一个实施例中, 抓握部 752 可覆盖分配器 700 和壳体 701 的下方半部的大部分, 包括壳体的后表面 753 和侧向侧表面 754, 755 的部分 (参见例如图 21、图 23-26 和

图 34)。抓握部 752 无需覆盖分配器的前表面 766 或远侧分配器端 703, 因为当分配器 700 置于手柄 610 中时这些部分将嵌套在牙刷手柄 610 内。弹性抓握部 752 可通过本领域中所用且已在文中描述的任何适合的常规手段(包括但不限于共同模制和粘合剂)而附接至壳体 701。

[0132] 继续参看图 23-26, 壳体 701 形成内部腔室, 该内部腔室限定用于保存所希望的口腔护理流体的储器 708。可用的口腔护理流体已在文中详细地描述。储器 708 流体地联接到施加器 709 上, 该施加器 709 从壳体 701 的分配端 703 向前突出。在分配器 700 的此种实施例中, 省略了传输通道 310 和溢流腔室 311(参见例如图 4 和文中的描述)的同等物。代替的是, 容纳流体的口腔护理剂与施加器 709 直接接触, 如在图 26 和图 29 中最佳所示。施加器 709 可包括内部流动导管 756, 该导管 756 与储器 708 流体地连通以促进利用口腔护理流体均匀地润湿施加器。

[0133] 参看图 23-26 和图 29, 施加器 709 可由刷毛、多孔或海绵材料, 或类似于文中已描述的施加器 309 的有原纤维组织的材料构成。施加器 709 还可简单地由弹性体材料例如 TPE 构成。施加器 709 包括柱杆部分 757, 在一个实施例中该柱杆部分 757 接收在形成壳体 701 的远侧分配端 703 的通道中并摩擦地接合此通道的内表面以将施加器 709 保持在壳体 701 中。分配器 700 还包括可滑动地接收且可移除地保持在施加器 709 的孔口内的插塞 750。在一个实施例中, 插塞 750 可由聚丙烯或弹性体材料(它们的实例已在文中描述)形成。在一个可能的示范性实施例中, 插塞 750 包括远侧插塞部分 762 和邻接的近侧插塞部分 760, 该近侧插塞部分 760 可移除地接收在形成于施加器 709 的在前端中的轴向孔口中, 例如通路 758。插塞 750 相对于牙刷 600 和分配器 700 并非为整体的也非为一体的。

[0134] 通路 758 与施加器 709 的流动导管 756 流体地连通并提供用于从分配器 700 分配可流动口腔护理流体或其它口腔护理剂的孔口。优选的是, 通路 758 相比于邻接的流动导管 756 具有较小的截面内径和横向流动面积以约束和调节口腔护理流体从分配器 700 的流动。基于通过分配器所输送的可流动口腔护理流体的粘性, 本领域技术人员可容易地确定对于通路 758 的适当内径(也即孔口大小)以建立产品通向用户的期望分配流率。相比于图 4 中所示的多孔类型的施加器 309, 其并不具有完全地延伸穿过施加器通向外部的敞开的流动传输导管或路径, 在施加器 709 中所用的孔口分配系统有利地较好适用于分配更为粘性的口腔护理流体或产品, 例如凝胶和糊剂。

[0135] 继续参看图 23-26 和图 29, 插塞 750, 包括插塞部分 762, 760, 在形状上可为大致圆柱形。插塞 750 还可包括径向延伸的环形凸缘 761 以防止插塞过度插入到通路 758 中(参见图 26 和图 29)。插塞部分 760, 762 从环形凸缘 761 的相对两侧沿着插塞 750 的纵向轴线共轴对准地延伸。近侧插塞部分 760 包括沿着插塞 750 的纵向轴线延伸的中央空隙(void) 759, 而远侧插塞部分 762 为实心圆柱形结构。

[0136] 现在另外参看图 28 和图 29, 可移除插塞 750 在远侧插塞部分 762 上还可包括起若干功能作用的多个径向地突出的可挠环形肋状物 751。肋状物 751 构造成并适于使互补构造的圆柱形容座 654 弹性地变形并与其摩擦地接合, 该圆柱形容座 654 在牙刷手柄 610 内部靠近远端 613 设置在内部腔体 640 的最远侧部分。肋状物 751 经由与插塞 750 和分配器 700 的协作而将分配器的远侧分配端 703 可拆卸地紧固在牙刷手柄 701 中。当然, 其它类型和/或形状的突出体也可根据需要而提供在远侧插塞部分 762 的外表面上。插塞 750 还提

供了附加益处,包括在制造期间填充分配器 700 时防止口腔护理流体的溢出、降低口腔护理流体在制造阶段之后泄漏的机会,以及在由用户使用中间使露出的施加器 709 末端保持清洁。

[0137] 参看图 26、图 27 和图 34,分配器 700 的后或近侧操作端 702 部分包括密封和封闭分配器近端 702 的可附接帽盖 900。帽盖 900 在一些实施例中可由弹性的弹性体材料形成并用作按钮促动器以推进分配器 700 的内部杆 903 机构且从而经由施加器 709 释放口腔护理流体。帽盖 900 压缩以执行推进功能且然后返回至其初始形状。当分配器 700 完全地置于其中的牙刷 600 用于刷洗模式和当分配器 700 从牙刷拆卸以便施加口腔护理流体至牙齿二者时,帽盖 900 还向用户提供舒适度。在一个实施例中,帽盖 900 优选的是包括环形卡圈或凸缘 901,该环形卡圈或凸缘 901 接合形成在分配器 700 的近端或后端上的凹槽。凸缘 901 优选由相比于帽盖 900 更为刚硬的材料制成以在制造过程期间当分配器填充有口腔护理流体之后有利地提供用于将帽盖按压就位在分配器 700 上的表面。分配器壳体 701 的近端部分 702 还可包括设置在环形边缘 764 附近的一个或多个抬升的凸脊 765,这些凸脊 765 接合帽盖 900 上的相应环形凹槽 902(参见图 27) 以便紧固帽盖 900 和提供对于分配器 700 的后部气密密封。在一些实施例中,如所示那样,轴向地向前延伸杆 903 可安装在帽盖 900 上以便进一步将帽盖紧固至分配器壳体 701。如图 27 中最佳所示,杆 903 可包括多个轴向地间隔开的角形锯齿状突起或齿 904,它们构造成用以接合设置在分配器 700 的近端 702 中的保持机构 905。

[0138] 现在将简要地描述制造和使用牙刷 600 和分配器 700 的示范性方法。在制造期间,提供了分配器 700,插塞 750 插入在该分配器中使得近侧插塞部分 760 设置在导管 758 内并密封导管 758 而远侧插塞部分 762 从分配器 700 延伸。期望的口腔护理材料然后经由不同于分配孔口的开口(例如当移除帽盖 900 时形成的开口)而流动到分配器的储器 708 中。一旦期望量的流体已流动到储器 708 中,则帽盖 900 联接到壳体 701 上,从而将开口密封到储器 708 中。分配器 700,如上文所述带有插入在其中的插塞,然后通过将插塞 750 的延伸远侧插塞部分 762 插入到容座 654 中并搭扣就位而可拆卸地联接到牙刷手柄 610 上,如上文更为详细描述那样且如图 16 中所示。应注意的是,此时文中就插塞所述的原理可结合到文中所公开的口腔护理系统的任一实施例中。

[0139] 然后,提供给用户的是如图 16 中所示在储存状态中带有分配器 700 的牙刷 600。分配器 700 如所示那样完全地安置并紧固在牙刷手柄 610 中,其中,壳体 701 的在近端 702 附近的底部部分与手柄 610 的悬臂式前部分 660 锁定地接合(经由图 31-33 中所示的安装突出部 801 和锁定凸部 806)而远侧分配端 703 则与手柄的护套部分 656 可滑动地摩擦接合(参见图 29)。在用户利用牙刷 600 完成对他/她的牙齿刷洗之后,或作为备选在刷洗他/她的牙齿之前,用户抓住分配器壳体 701(如果提供的话优选在抓握部分 752 处)并通过初始沿大致横向于纵向轴线 A-A 的方向施加力 F 而在近端 702 处或附近向外和远离牙刷手柄 610 拉动分配器 700 的近侧部分。由于远侧分配器端 703 仍置于牙刷手柄 610 的护套部分 656 中(例如参见图 29),故由用户施加的该初始力为利用分配器端 703 用作枢轴点的枢转动作。分配器 700 的后半部或近侧半部将因此首先以关于牙刷手柄和纵向轴线 A-A 的角度远离牙刷手柄 610(例如参见图 16 和施加力 F)在弓形路径中枢转。分配器壳体 701 的锁定凸部 806 释放牙刷手柄 610 上的安装突出部 801(参见图 31-33)且安装突出部从分配

器壳体的安装凹部 800 退出。这使得分配器 700 的近端 702 与牙刷手柄 610 脱离联接。用户接下来可通过在沿着纵向轴线 A-A 的大致轴向方向上朝向手柄的底端或近端 612 使分配器 700 向后滑动而从牙刷手柄 610 的护套部分 656 中拔出或退出远侧分配器端 703。

[0140] 在脱离联接的期间,分配器 700 的插塞 750 滑出施加器 709 并保持在牙刷手柄 610 中的容座 654 内,从而露出施加器 709。在使用期间(和在制造期间的初始组装之后)插塞保持在容座 654 内通过设计远侧插塞部分 762 和/或容座 654 使得从容座 654 移除远侧插塞部分 762 所需的轴向力大于从通路 758 移除近侧插塞部分 760 所需的轴向力而实现。在一个实施例中,从容座 654 移除远侧插塞部分 762 所需的轴向力相比于从所述通路 758 移除近侧插塞部分 760 所需的轴向力的比例处在 1:1.5 至 1:6 的范围。

[0141] 所需轴向力的差异可以多种方式实现,包括但不限于:(1) 调整公差,使得在远侧插塞部分 762 和容座 654 之间实现比在近侧插塞部分 760 和通路 758 之间更紧的配合;(2) 设计远侧插塞部分 762 的外表面和/或容座 654 的内表面,使得在远侧插塞部分 762 的外表面和容座 654 的内表面之间的摩擦接合大于在近侧插塞部分 760 的外表面和通路 758 的内表面之间的摩擦接合,这可通过选择材料、接触面积和/或改变表面形貌来完成;(3) 在远侧插塞部分 762 的外表面和容座 654 的内表面上产生互锁几何形状;(4) 设计近侧插塞部分 760 以通过使用更为可压缩的材料(多个)和/或在近侧插塞部分 760 中产生空隙 759 而比远侧插塞部分 762 更为容易地可压缩;(5) 增加凸起例如肋状物 751 至远侧插塞部分 762 的外表面以在容座 654 中增加压缩配合;(6) 在初始安装之前增加粘合剂到容座 654 中;(7) 使近侧插塞部分 760 成渐缩形;和/或(8) 它们的组合。

[0142] 一旦插塞 750 从施加器 709 的通路 758 脱离,则用户然后可从牙刷 600 完全地退出分配器 700,如图 17 中所示。如图所示,分配器 700 现在处于施加状态且从牙刷 600 中完全地脱离联接并分离。用户然后利用施加器 709 根据需要而将口腔护理流体施加至牙齿和/或口腔腔体的其它部分。

[0143] 为了将分配器 700 再次插回到牙刷手柄 610 中,用户相反地简单重复上述步骤。在所述再次插入的期间,插塞的近侧插塞部分 760 滑回到通路 758 中且安装突出部 801 搭扣锁定在安装凹部 800 中,从而使分配器 700 返回到储存状态,如图 16 中所示。应注意的是尽管图 1-15 中的分配器 300 通过仅对分配器 300 施加轴向力和运动而从牙刷 200 移除和从牙刷 200 再次插入,但图 16-33 中的分配器 700 则通过如上文所述的横向和轴向这二者的力和运动的结合而从牙刷 600 移除。

[0144] 根据本发明的另一方面,牙刷手柄 610 还可包括窗口 657(图 19 中最佳所示)。在优选的示范性实施例中,窗口 657 可包括相对清澈和透明的插入件 658,其设置在手柄 610 中的相对于该插入件具有互补形状的开孔 659 中。窗口插入件 658 可形成为单独的部件并通过本领域中所用的任何适合手段例如粘合剂、热或超声波焊接而附接至手柄 610,或可与手柄共同模制。优选的是,窗口 657 定位在牙刷手柄 610 上,使得当分配器 700 安装在手柄 610 中时分配器 700 的施加器 709 的至少一部分穿过窗口可见。窗口 657 告知消费者/用户存在另一产品结合在牙刷 600 中。在一些可能实施例中,包含不同口腔护理流体或剂型(例如增白、釉质保护、抗过敏、味道等)的不同分配器 700 均可采用。施加器 709 和/或分配器壳体 701 的远侧分配端 703 可进行颜色编码和/或包括标记以与包含在其中的具体类型的口腔护理流体剂型相对应。这将容许用户快速地识别目前哪一剂型包含在置于牙刷

600 中的分配器 700 内。此种不同类型的分配器 700 可包括在如已在文中参照牙刷 200 和分配器 300 描述的套件中。

[0145] 根据本发明的另一方面,现在将更为详细地描述可操作以从分配器 700 输送和分配可流动流体的流体分配系统。当然,流体分配系统,连同在下文描述的原理和构件一起,可结合各种各样的分配器类型予以使用。

[0146] 首先参看图 36,流体分配系统在一个实施例中可包括:棘齿机构,其包括带有角形锯齿状突起或齿 904 的齿条,例如棘齿杆 903;协作柱塞组件 930,其包括用于接合杆 903 的棘爪 943;以及轴向地偏压的促动器,例如按钮促动器 920,(也参见图 27 和图 37-38)。棘齿机构在分配器 700 的储器 708 内向前推进柱塞组件 930 以经由施加器 709 向用户输送流体。现在将更为详细地进一步单独描述棘齿机构的构件。

[0147] 参看图 27 和图 35-38,棘齿杆 903 可动地设置在分配器 700 的壳体 701 内并延伸到储器 708 中以便在纵向轴线 A-A 的方向上平移轴向运动。棘齿杆 903 包括远侧自由端 910 和用于安装到促动器 920 并与促动器 920 接合的相对的操作端 911(参见图 36)。操作端 911 在一个实施例中构造成用以接合促动器 920 的将杆可操作地联接到促动器 920 上的互补构造部分。在一个可能的实施例中,如图 27 和图 37-38 中最佳所示,棘齿杆 903 的操作端 911 接合形成在(或连接至)端帽盖 900 的促动器 920 中的相应容座 921。棘齿杆 903 可包括环形径向地突出的环形凸缘,例如环 912,其安置在互补构造的环形凹槽 921 中,该环形凹槽 921 形成在促动器 920 上的容座 921 内以将杆 903 锁定到促动器 920 上。在棘齿杆 903 和容座 921 之间的互锁优选设计成使得在正常操作和当杆 903 用于从分配器 700 分配口腔护理流体时运动的期间杆将不会拉出容座 921。将棘齿杆 903 安装至促动器 920 的其它适合布置也可提供且本发明不限于文中所示和描述的实施例。

[0148] 在一些实施例中,棘齿杆 903 优选由相对刚硬的材料例如聚丙烯制成。然而,只要杆 903 在结构上足够刚硬以便如棘齿机构中的齿条那样起作用则也可使用具有类似机械性质的其它适合的塑料和材料。

[0149] 当由促动器 920 促动时,棘齿杆 903 受迫而往复运动,从而在第一近侧收回或非分配位置和第二远侧延伸或分配位置之间沿两个相对的方向轴向地运动,在第二远侧延伸或分配位置中口腔护理流体从分配器 700 分配,如文中进一步所述。棘齿杆 903 上的角形齿 904 构造成用以接合柱塞组件 930,使得在启动和收回期间由杆 903 对柱塞组件 930 给予棘齿运动。角形齿 904 因此定向成朝向分配器 700 的近端向后顺斜,如在图 27 和图 37-38 中最佳所示。

[0150] 参看图 27 和图 36-38,柱塞组件 930 设置在储器 708 内且可在储器 708 内轴向地滑动,该储器 708 在内部形成在分配器 700 的壳体 701 内(也参见图 30)。在一个可能的优选实施例中,柱塞组件 930 可具有两件式构造,也即包括内部大致杯状的柱塞 940 和匹配的外部杯状密封件 950,该密封件 950 具有将柱塞 940 至少部分地接收在其中的互补杯状。柱塞 940 和杯状密封件 950 构造并大小形成为用以嵌套在一起,其中杯状密封件用作如所示那样覆盖内部柱塞 940 的至少一部分的护套。在一个实施例中,柱塞 940 的至少一部分可插入到杯状密封件 950 中并锁定地接合该杯状密封件 950(图 27 和图 37-38 中最佳所示),使得当由棘齿杆 903 促动时这些构件部件保持连结并一致地移动。在一些实施例中,柱塞组件 930 构造成使得内部柱塞 940 的一部分从杯状密封件 950 向后和向外延伸。在又

一实施例中,柱塞 940 并不接触分配器壳体 701 的内部表面,该内部表面仅与外部杯状密封件 950 接合以最优优化针对每一构件所选择的材料,如文中进一步所述。

[0151] 内部杯状柱塞 940 和外部杯状密封件 950 在截面形状上可为大体圆柱形、截头圆锥形,或它们的组合,如图 27 和图 36-38 中所示。在一些实施例中,如所示那样,柱塞 940 和杯状密封件 950 的部分可在形状上为圆柱形而其它部分可为截头圆锥形。在一个实施例中,柱塞 940 和杯状密封件 950 的后部分或近侧部分可在形状上为圆柱形,而其前方的邻接部分(包括中间部分和前部分)可为截头圆锥形。

[0152] 参看图 27 和图 36-38,内部杯状柱塞 940 包括在前端 944 和后端 946 之间延伸的大致圆柱形壁 941,并限定经由其接收棘齿杆 903 的内部通路 942。外部杯状密封件 950 类似地包括在前端 954 和后端 953 之间延伸的大致圆柱形壁 951,并限定内部通路 955。通路 955 在示范性实施例中与通路 942 同心地对准。环形周向凹槽 945 形成在内部柱塞 940 的壁 941 的外部上,该周向凹槽 945 接合形成在外部杯状密封件 950 的圆柱形壁 951 内部上的互补构造和布置的环形凸缘,例如边沿 951。凹槽 945 和边沿 951 匹配和互锁以便经由搭扣配合接合而将柱塞 940 锁定至杯状密封件 950 以在使用期间阻止两个构件的轴向分离。在一个实施例中,边沿 951 可设置在套筒部件 950 的后端 953 上。

[0153] 如图 36 中最佳所示,内部杯状柱塞 940 包括一个或多个纵向延伸的槽口 948 以帮助将棘爪搭扣和锁定至外部杯状密封件 950。槽口 948 在圆柱形壁 941 上限定多个周向分段和径向可挠的部分或凸缘 949,这容许当在组装期间将这两个构件搭扣在一起时柱塞 940 通过与外部杯状密封件 950 接触而径向地向内变形。当杯状密封件 950 的后端 953 在柱塞 940 的前端 944 上滑动时,环形边沿 952 将接合分段凸缘 949 并使分段凸缘 949 暂时径向地向内变形直至边沿 952 与柱塞 940 上的环形凹槽 945 轴向地对准。分段凸缘 949 然后将径向地向外弹出以使边沿 952 与凹槽 945 相接合而将柱塞 940 和杯状密封件 950 锁定在一起,从而完成柱塞组件 930 的装配。内部柱塞 940 经由上述环形边沿和凹槽系统可移除地插入杯状密封件 950 中并与其互锁。

[0154] 柱塞 940 和杯状密封件 950 的截头圆锥形杯状允许柱塞组件 930 的嵌套装配。因此,在一个实施例中,内部柱塞 940 和外部杯状密封件 950 的圆柱形壁 941,951 可在轴向地向前的方向上顺斜以分别从每一个的后端 946,953 至前端 944,954 在直径上逐渐地变窄。这容许内部柱塞 940 的前端 946 滑动到外部杯状密封件 950 的后端 953 中。

[0155] 参看图 27 和图 36-38,外部杯状密封件 950 提供了轴向地可动且大致横向定向的端壁,其密封储器 708 的近端或后端以防止或最大限度地降低储存在储器 708 中的口腔护理流体向后泄漏超出柱塞组件 930。杯状密封件 950 形成围绕棘齿杆 903 和分配器壳体 701 内壁二者的密封件,从而形成储器 708 的可动气密密封的横向端壁。此外,杯状密封件 950 保护内部柱塞 940 和棘爪 943 并使内部柱塞 940 和棘爪 943 与储器 708 和包含在其中的口腔护理产品隔离以保持棘齿机构的正确操作和防止对储器的污染。

[0156] 杯状密封件 950 的前端 954 具有前开口 956,该前开口 956 其大小定制和构造为围绕棘齿杆 903 形成相对紧的密封,但不会如此紧以致于阻碍杆滑动穿过开口 956。这形成围绕棘齿杆 903 的可滑动环形密封,此密封意图阻止过量的口腔护理流体或产品进入杯状密封件 950 的通路 955。在一个实施例中,开口 956 包括倾斜的环形内部密封表面 957,该密封表面 957 紧密地匹配棘齿杆 903 的角形齿 904 的构造、定向和角度。密封表面 957 因此

朝向棘齿杆 903 向后和向内顺斜以限定截头圆锥形的密封表面。当流体分配系统如图 38 中所示未促动时,密封表面 957 的至少一部分接合棘齿杆齿 904 的匹配角度表面以阻止或防止沿着杆进入分配器壳体 701 后部的泄漏。在一个实施例中,密封表面 957 优选是周向连续的,在其中没有任何开口以消除潜在的泄漏路径。

[0157] 除了密封,内部密封表面 957 的构造和放置还用来当其经由杯状密封件 950 的前开口 956 向后移动时从棘齿杆 903 擦洗和清洁口腔护理流体或产品,如文中进一步阐释。这减少或消除了口腔护理产品在柱塞组件 930 后部上的任何积聚以保持按钮促动器 920 的完全移动和功能性。此外,产品在棘齿杆齿 904 上的积聚或堆积可由于此种堆积物倾向于抑制咬合声而减少或防止当分配口腔护理产品时为用户提供可听见的咬合声。棘齿和流体分配机构正在正确地起作用的此种可听见的指示特别是所希望的,因为每当推压和释放按钮促动器 920 时棘齿杆 903 的每次推进都将向用户输送测定量的产品。

[0158] 继续参看图 27 和图 36-38,杯状密封件 950 的外部圆柱形壁 941 被构造和大小定制为用以摩擦地和可滑动地接合分配器壳体 701 的内壁以沿着壳体的内壁密封。因此,在一些实施例中,杯状密封件 950 的圆柱形壁 941 的至少一部分的外径被大小定制成些微地大于储器 708 中的分配器壳体 701 的内径以提供贴近但可滑动的配合。在一个实施例中,紧接后端 953 的杯状密封件 950 的后部分可大小定制和构造成用以可滑动地接合壳体 701,从而限定在杯状密封件 950 和分配器壳体 701 的内表面或壁之间提供密封的环形外部密封表面 958。在所示的实施例中,密封表面 958 前方的中间部分和前部分在直径上可较小以避免与分配器壳体 701 的内部相接合。这促进在制造期间将柱塞组件 930 插入分配器 700 的壳体 701 的敞开后端或近端。

[0159] 在一个实施例中,外部杯状密封件 950 优选由摩擦系数相对较低以促进与分配器壳体 701 的内部表面平滑滑动接合的塑性材料和针对壳体选择的材料制成。在一个实施例中,但非限制的情况下,壳体 701 可由聚丙烯制成。杯状密封件 950 在一些实施例中可由低密度聚乙烯制成,该低密度聚乙烯当与用于壳体 701 的聚丙烯材料配对时提供了良好的滑动性能。只要杯状密封件 950 可在分配器壳体 701 内平滑地滑动,也可用其它适合的材料替代。

[0160] 图 39 和图 40 进一步详细地示出了柱塞组件 930。图 39 是柱塞组件 930 的透视图,为了更好地示出其中的柱塞 948 已移除了外部杯状密封件 950 的一部分。图 40 示出了为清楚起见已从分配器 700 脱离的柱塞组件 930 和棘齿杆 903 的近视截面视图。

[0161] 现在参看图 27 和图 36-40,柱塞组件 930 还包括内部棘爪 943,内部棘爪 943 构造成用以可操作地接合棘齿杆 903 以产生流体分配系统的非定向棘齿类型的动作。柱塞 940 设置成紧接棘齿杆 903 并可与棘齿杆 903 接合。在一个实施例中,棘爪 943 可形成为柱塞 940 的整体部分,或作为备选形成为安装到柱塞上的单独构件。具体参看更为详细地示出了柱塞 940 的棘爪部分的图 39 和图 40,棘爪 943 优选可至少部分地设置在柱塞 940 的内部通路 942 内,且在一些实施例中完全地设置在通路 940 内。与将棘爪 943 定位在柱塞组件 930 外部而与容纳在分配器 700 的储器 708 内的口腔护理产品直接接触相反,棘爪在外部杯状密封件 950 内部的隔离有利地保护棘爪免于变得嵌入或镶嵌在否则可能会干扰棘爪正常操作的产品积聚物中和免于当分配产品时产生可听见的“咬合”声。如文中进一步所述,随着在分配产品之后杆行进返回穿过柱塞组件 930,杯状密封件 950 的前端 954 利用

其倾斜的环形内部密封表面 957 保护棘爪 943 免受由于其在棘齿杆 903 上的擦刷动作而引起的口腔护理产品,从而防止或至少最大限度地减少在棘爪 943 上的任何产品积聚物。

[0162] 参看图 27 和图 36-40,在一个实施例中,棘爪 943 可由多个周向间隔开的悬臂式和弹性地可挠叉齿 960 形成,该叉齿 960 从设置在柱塞 940 的前端 944 上的中央毂 961 沿着纵向轴线 A-A 向后凸出。毂 961 可为柱塞 940 的前端 944 的整体部分并由周向连续的圆柱形壁形成。叉齿 960 均可具有大致平伸的构造,该构造带有大致(直)线性的侧向截面,优选的是截面宽度大于截面高度。叉齿 960 均包括轴向地长形本体部分 962,该本体部分 962 终止于成角度的接合端部分 963,接合端部分 963 通过与棘齿杆 703 的齿 704 相接合的尖端或末梢 965 而终止(例如参见图 39 和图 40)。本体部分 962 可定向成大致平行于柱塞 940 的圆柱形壁 949 和棘齿杆 93。接合端部分 963 朝向棘齿杆 703 径向地向内成角度和顺斜,相对于本体部分 962 和柱塞 940 的圆柱形壁 949 成一角度设置。形成在邻近叉齿 960 之间的纵向延伸槽口 964 使得叉齿关于棘齿杆 904 沿径向方向可挠和可动。叉齿 960 且更具体的是端接合部分 963 的末梢 965 自偏压成与棘齿杆 903 的角形齿 904 完全接合以产生单向的棘齿动作,如文中进一步所述。

[0163] 棘爪 943 优选可包括至少两个叉齿 960,且更优选的是三个或四个叉齿周向地围绕中央毂 961 布置以围绕它的整个周长提供与棘齿杆 904 相对均匀和可靠的接合。在一个示范性实施例中,棘爪 943 可具有四个叉齿 960 以在棘齿杆 904 的每个四分之一圆周(也即当从端部观察时的顶侧、底侧和二一个相对侧)上均匀地分布在叉齿和杆 904 之间的接合力以促进棘齿机构的平滑操作和叉齿与杆之间的绝对接合。

[0164] 参看图 39 和图 40,将注意的是,示出了在柱塞 940 和外部杯状密封件 950 之间的互锁机构的备选实施例。代替图 38 中所示的布置,在其中杯状密封件 950 具有接合形成在柱塞 940 上的环形凹槽 945 的突出环形边沿 952,在图 39 和图 40 中示出了相反的布置。因此,将认识到的是,二者中的任一布置都是适合的,且本发明并不单独地限于一种布置。

[0165] 相比于整体式或一件式柱塞,文中公开的两件式柱塞组件 930 有利地容许材料选择以基于具有棘爪 943 的内部柱塞 940 和外部杯状密封件 950 的不同功能或操作要求而使它们二者最优化。例如,针对形成外部杯状密封件 950 所选择的塑料材料优选当结合分配器壳体 701 和棘齿杆 703 使用时具有摩擦系数相对较低的特性以提供棘齿机构和柱塞组件的平滑滑动接合和操作。在一个示范性实施例中,例如,杯状密封件 950 可由均聚合低密度聚乙烯,例如可从 Dow® Chemical Company (Midland, Michigan) 获得的 LDPE 9931 或同等物制成,而棘齿杆 903 和分配器壳体 701 可由聚丙烯制成。LDPE 9931 具有 1500psi 的典型标称抗张强度(屈服)、27000psi 的拉伸模量和 46000psi 的挠曲模量,从而提供所希望的低摩擦系数和性能以抓握分配器壳体 701 的内部表面。在一个实施例中,壳体 701 可为无规则共聚聚丙烯,例如可从 Flint Hills Resources® (Longview, Texas) 获得的 PP P5M6K-048 或同等物,其具有 32MPa(4700psi) 的典型标称抗张强度(屈服)和 1050MPa(153000psi) 的挠曲模量。

[0166] 相反,聚丙烯或聚乙烯对于由柱塞 940 且尤其是需要具有刚度和弹簧状性质二者的相对较为硬质和更为刚硬的塑料的整体棘爪 943 所执行的功能而言并非必然地是最佳的。棘爪 943 与棘齿杆 903 相接合以在产品分配行程期间向前推进柱塞 940(要求轴向刚度的特性),且然后棘爪 943 在杆的向后返回行程上当杆滑动返回经过棘爪时执行有特性

的往复挠曲和“咬合”棘齿动作（要求横向于纵向轴线 LA 的弹性弹簧状特性），而柱塞组件保持固定不动地接合分配器壳体 701（文中进一步描述的操作）。在一个示范性实施例中，柱塞 940 和整体棘爪 943 优选可由缩醛共聚物或具有类似性质的其它塑料制成，例如可从 Ticona Engineering Polymers of (Florence, Kentucky) 获得的 Celcon® M90™。Celcon® M90™ 具有 66MPa(9570psi) 的标称抗张强度（屈服）、2760MPa(400000psi) 的拉伸模量和 2550MPa(370000psi) 的挠曲模量，对于形成在柱塞 940 上的棘爪 943 提供了所希望的弹簧状和强度特性。因此，由两件式柱塞组件 930 所提供的益处容许基于各构件的所需功能性而针对柱塞 940 和杯状密封件 950 进行材料选择和优化。

[0167] 将认识到的是，其它材料也可替代上述示范性材料，这些示范性材料在文中为可能的优选实施例的解释性目的而包括在内且并非限制材料选择或本发明。

[0168] 现在回来再次参看图 35-38，按钮促动器 920 联接到如先前所述的棘齿杆 903 上且可操作以推进和收回该杆。在优选的示范性实施例中，促动器 920 可由弹性地可变形且可挠的材料形成，该促动器 920 可为附接至端帽盖 900 的部分上的单独构件（例如参见图 41），或作为备选整个端帽盖 900 可完全地由弹性地可变形材料制成（参见图 38），其中，促动器 920 为单体式端帽盖的整体可挠部分。在一些实施例中，例如在其中促动器 920 为附接至端帽盖 900 上的单独构件的图 41 中所示，促动器可通过由常用于本领域的任何适合机械方法附接，包括但不限于粘合剂、压配合、互锁构件构造、紧固件、超声波或热焊接等。在所示的此实施例中，端帽盖 900 包括环形安置表面 922，该表面 922 构造成用以将促动器 920 的一部分接收和安装于其上。因此，端帽盖 900 可由相对刚硬的塑料制成，例如但不限于聚丙烯或聚乙烯，代替在一些实施例中针对促动器 920 优选的弹性体材料。

[0169] 在图 38 和图 41 中所示任一可能的上述促动器构造中，推压促动器 920 优选由弹性且可变形材料制成，该材料具有容许促动器压下 / 变形且然后回弹至其初始形态的足够弹性的记忆。在一个可能的实施例中而非限制的情况下，按钮促动器 920 可由 TPE、橡胶或其它类似的可变形材料制成，该可变形材料具有容许促动器例如通过利用用户的手指或拇指对其施加压力或力而变形且然后在将力移除之后返回至其初始形态和位置的弹性记忆。

[0170] 有益的是，弹性可挠的按钮促动器 920 消除了对用以在启动之后使促动器返回至其初始未变形形态和位置的单独偏压部件或弹簧的需要。因此，促动器 920 结合了用于棘齿杆 903 的按钮促动器和单个构件中的复位弹簧的双重功能性，从而节省了分配器 700 壳体 701 内的空间，这帮助使分配器制成得足够小以对接在牙刷手柄 610 中（例如参见图 17 和图 18）。

[0171] 按钮促动器 920 的上述双重功能性在一些实施例中可通过将按钮促动器构造成包括在正常未变形和未促动位置中具有向外突出的大致凸起或穹顶形状的壁而实现，如图 27 或图 38 中最佳所示。在一个实施例中，促动器 920 定位在端帽盖 900 上以至少部分地指向纵向轴线 A-A（与棘齿杆 903 的轴向中心线重合），使得在促动器上向内按压而施加力，该力关于分配器 700 的壳体 701 而具有优选直接地作用在棘齿杆上并移置该棘齿杆的作用线。如相继在图 27、图 37 和图 38 中所示那样，在通过图 37 中所示的施加轴向力 F 的用户启动按钮促动器 920 的期间，当力 F 已移除时促动器通过其穹顶或凸起形状而朝向图 27 和图 38 中所示的未启动位置自偏压并将弹性地返回至该未启动位置。

[0172] 在构想出的其它可能实施例中，促动器 920 可构造为轴向可动的弹簧偏压按钮，

该按钮由相对刚硬或半刚硬的材料制成并设置在分配器 700 的近端 702 上。在这种情况下，提供了作用在促动器 920 上的单独偏压部件或弹簧。例如在美国专利 US 4506810 中示出了此类按钮的实例，该专利通过引用以其整体并入本文中。因此，本发明不限于任何具体类型的促动器 920，只要杆 903 可相对于分配器 700 的壳体 701 轴向地推进。

[0173] 现在将描述文中所述的具有棘齿机构的流体分配系统的操作。图 26 和图 27 示出处于初始位置的棘齿机构。口腔护理流体或产品容纳在分配器 700 的储器 708 中。棘齿杆 903 相对于分配器 700 的近端 702 处在第一近侧非分配和收回位置。按钮促动器 920 处于未启动状态或位置且该促动器未变形。柱塞组件 930 示为处于定位在分配器 700 近端 702 附近的第一轴向近侧位置 P1。柱塞组件 930 的此种初始或第一近侧位置构成对于分配器 700 储器 708 的第一体积容量。

[0174] 为了分配口腔护理流体或产品，用户在轴向向内的方向上压下促动器 920，从而如图 37 中所示那样施加按压或启动力 F 在促动器上。力 F 对抗自偏压按钮促动器的近侧或向后弹簧偏压力并与该弹簧偏压力相对地沿轴向方向起作用。压下促动器 920 启动分配系统且促动器 920 如所示那样轴向地变形，其中，促动器的一部分现在如所示那样呈现相对凹入且向内挠曲的形状或形态。联接到促动器 920 上的棘齿杆 903 附随地沿轴向向前移动一短距离至第二暂时位置，该第二暂时位置相对于分配器 700 的近端 702 比图 27 中的更为远侧和更大延伸（参见方向箭头）。杆 703 上的齿 704 以邻接关系接合棘爪 943 的叉齿 960。叉齿 960 在压缩方面具有足够的结构刚度以避免过度挠曲和滑脱开与齿 704 的接合，从而将力 F 传递至柱塞组件 930 的柱塞 940 和外部杯状密封件 950 的其余部分。这推压整个柱塞组件 930 并使其朝向分配器 700 的分配端 703 向前并更远地滑动。柱塞组件 930 现在示为处于更为远离分配器 700 的近侧操作端 702 定位的第二轴向远侧位置 P2。柱塞组件 930 的此种第二近侧位置构成对于分配器 700 的储器 708 的第二体积容量，该第二体积容量小于图 27 中所示的分配器 700 的第一体积容量。体积容量的减小导致施加至目标口腔表面的口腔护理流体或产品经由施加器 709 分配在分配器的远端 703 上。

[0175] 现在参看图 38，用户接下来在分配产品之后释放按钮促动器 920。促动器 920 的自偏压弹簧力和弹性记忆使促动器向后或近侧地返回至如所示那样的未启动状态或位置，在其中促动器在形态上再次为未变形且凸起的。促动器 920 将棘齿杆 903 连同其一起相对于分配器 700 的近端 702 向后往回拉动和移动至第一近侧非分配和收回位置，类似于图 27 中所示和上文所述。尽管棘齿杆 703 轴向地移动，但柱塞组件 930 如所示那样在位置 P2 保持固定不动并接合分配器壳体 701 的内壁或内表面。柱塞 940 上的棘爪 943 防止柱塞组件 930 向后运动。棘齿杆 903 经由棘爪 943 的可挠叉齿 960 滑脱，该可挠叉齿 960 随着杆齿 904 经过叉齿的接合端 963 部分而径向地偏转和摆动。这产生了棘齿机构特有的“咬合”声，该“咬合”声向用户提供可听见的确认分配器已分配口腔护理产品且功能正常。

[0176] 当棘齿杆 903 停住时，如图 38 中所示，叉齿 960 保持与杆接合，这是现在准备以已述的上述方式重复分配循环，但这次以柱塞组件 930 在轴向地更远的行进 P2 位置开始。在每个随后的分配循环期间，柱塞组件将在每个循环之后在远侧继续保持在相继更远的行进位置直至储器 708 基本上耗尽口腔护理流体或产品。

[0177] 如全文中所用，范围用于简略地描述处于该范围内的每个和每一值。处于该范围内的任何值都可选择作为该范围的端点。此外，文中引用的所有参照由此通过参考而并入

它们的整体中。当在本公开内容中的定义与所引用参照中的定义存在冲突时,以本公开内容为准。

[0178] 尽管上述描述和附图描绘了本发明的优选实施例,但将理解的是,在不背离如在本公开内容中所限定的本发明的实质和范围的情况下可作出各种增加、变型和替代。具体而言,对于本领域技术人员将清楚的是,本发明可采用其它特定的形式、结构、布置、比例、大小以及利用其它的元件、材料和构件来实施而不脱离其实质或基本特性。本领域技术人员将认识到的是,本发明可结合在本发明的实施中所用的结构、布置、比例、大小、材料和构件等的多种变型而使用,这些变型特别适用于具体环境和操作要求而不脱离本发明的原理。当前所公开的实施例因此视作为在所有方面都是说明性的而非限制性的,本发明的范围由所附权利要求限定而不限于上述描述或实施例。

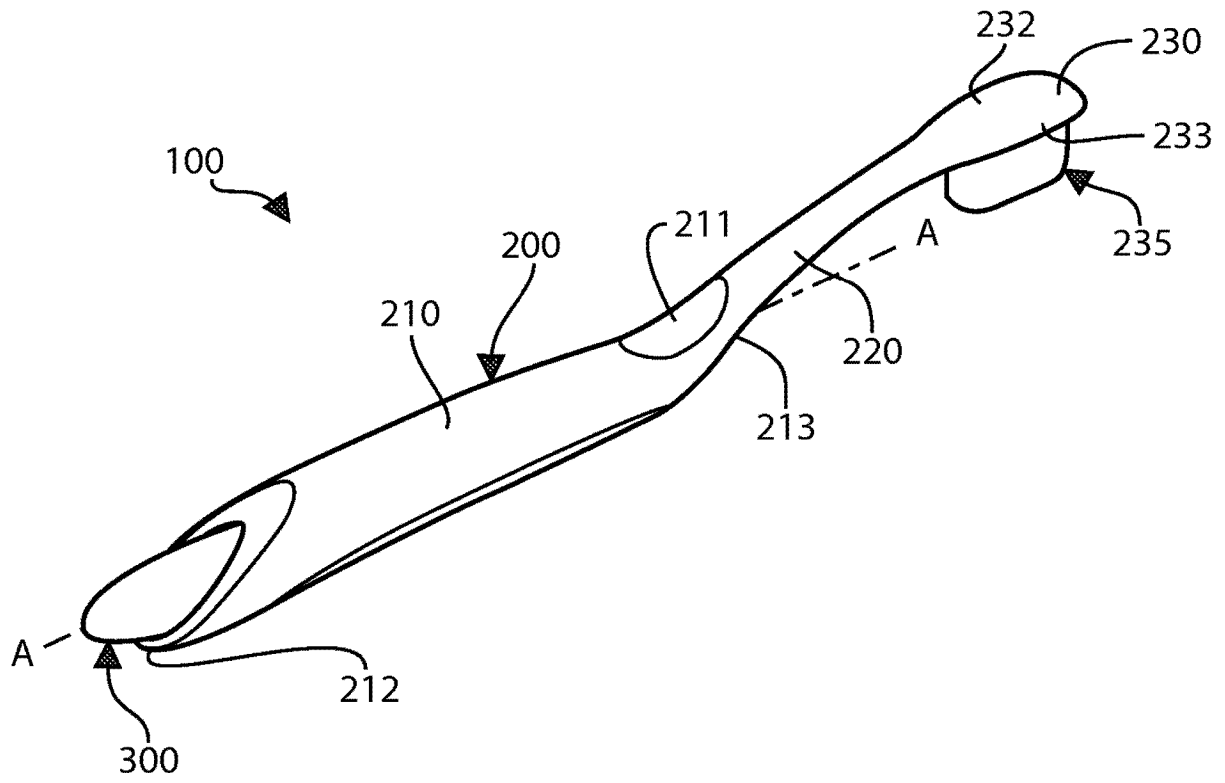


图 1

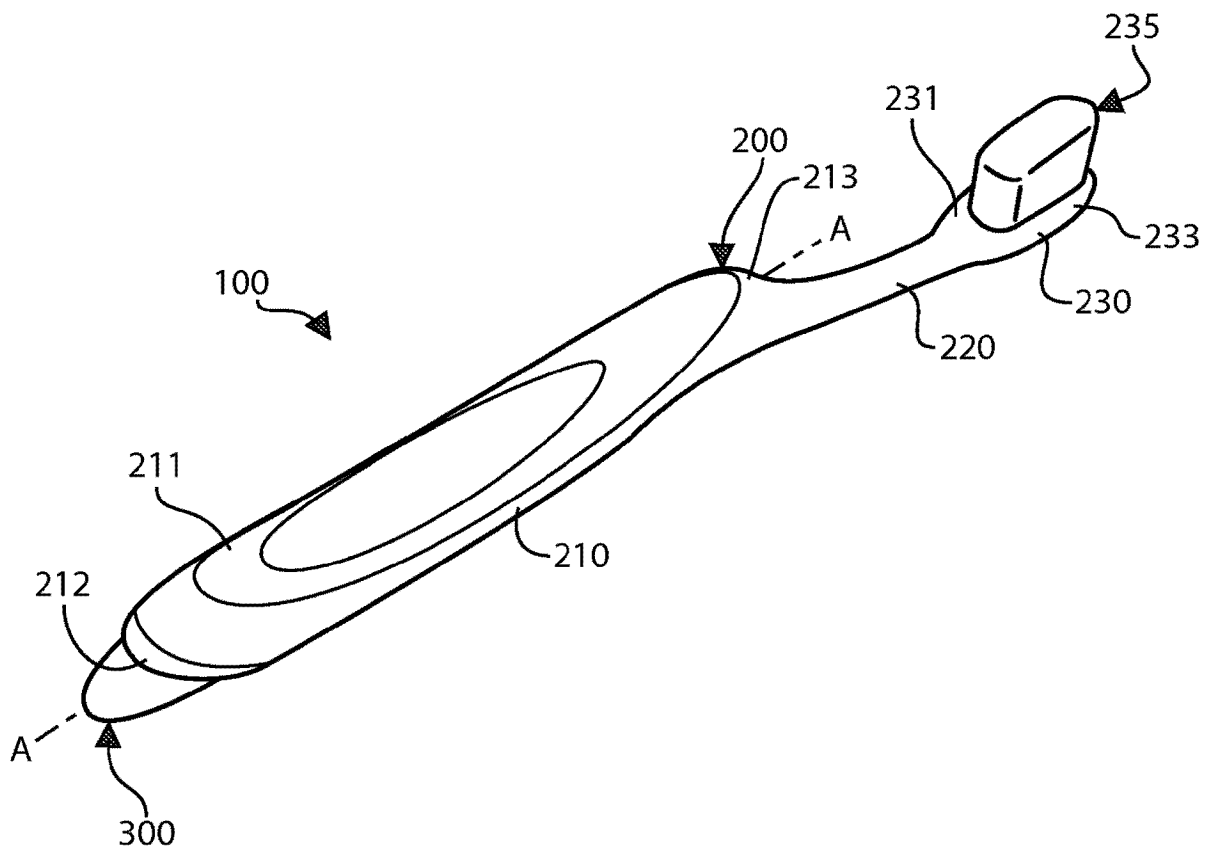


图 2

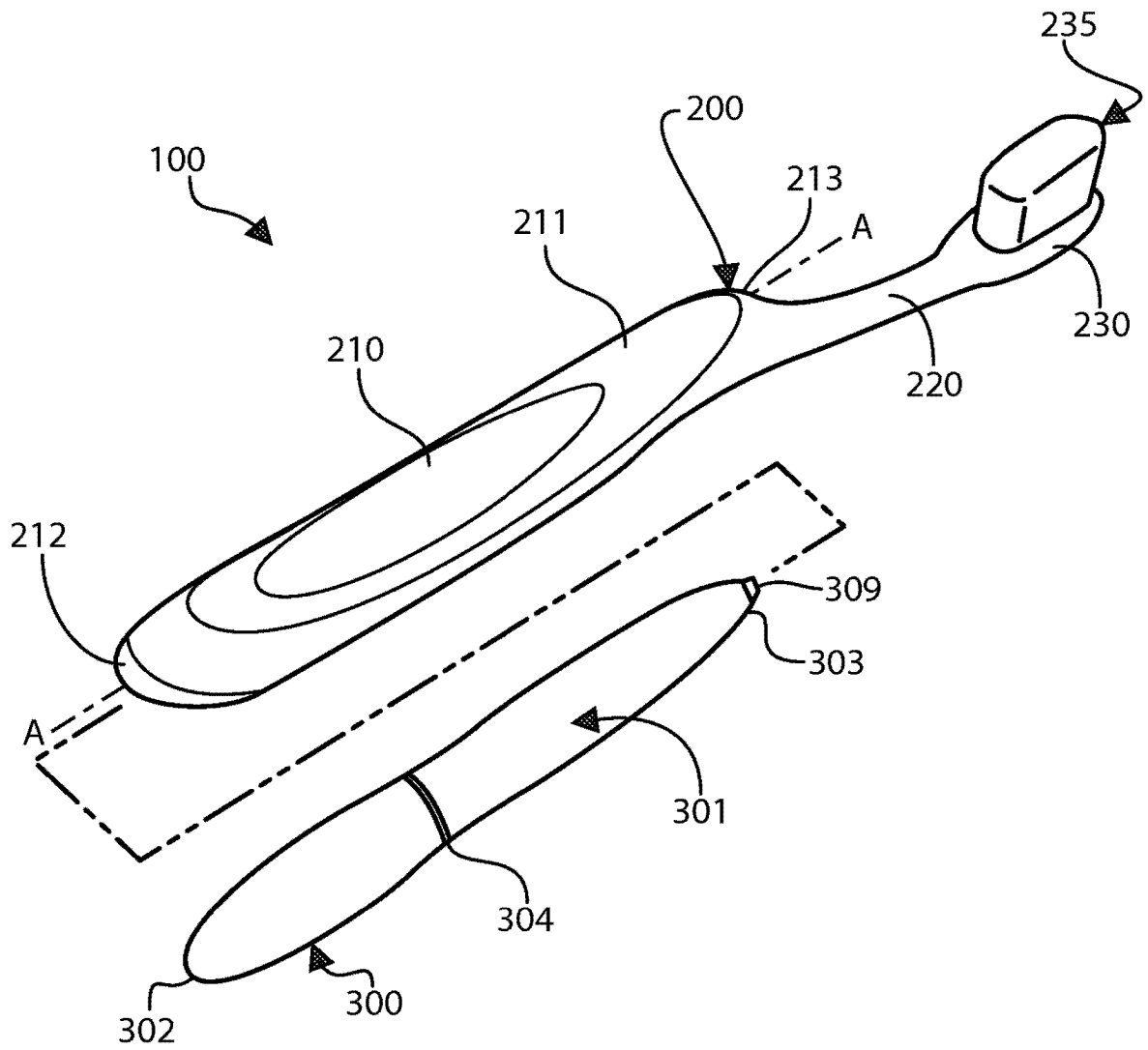


图 3

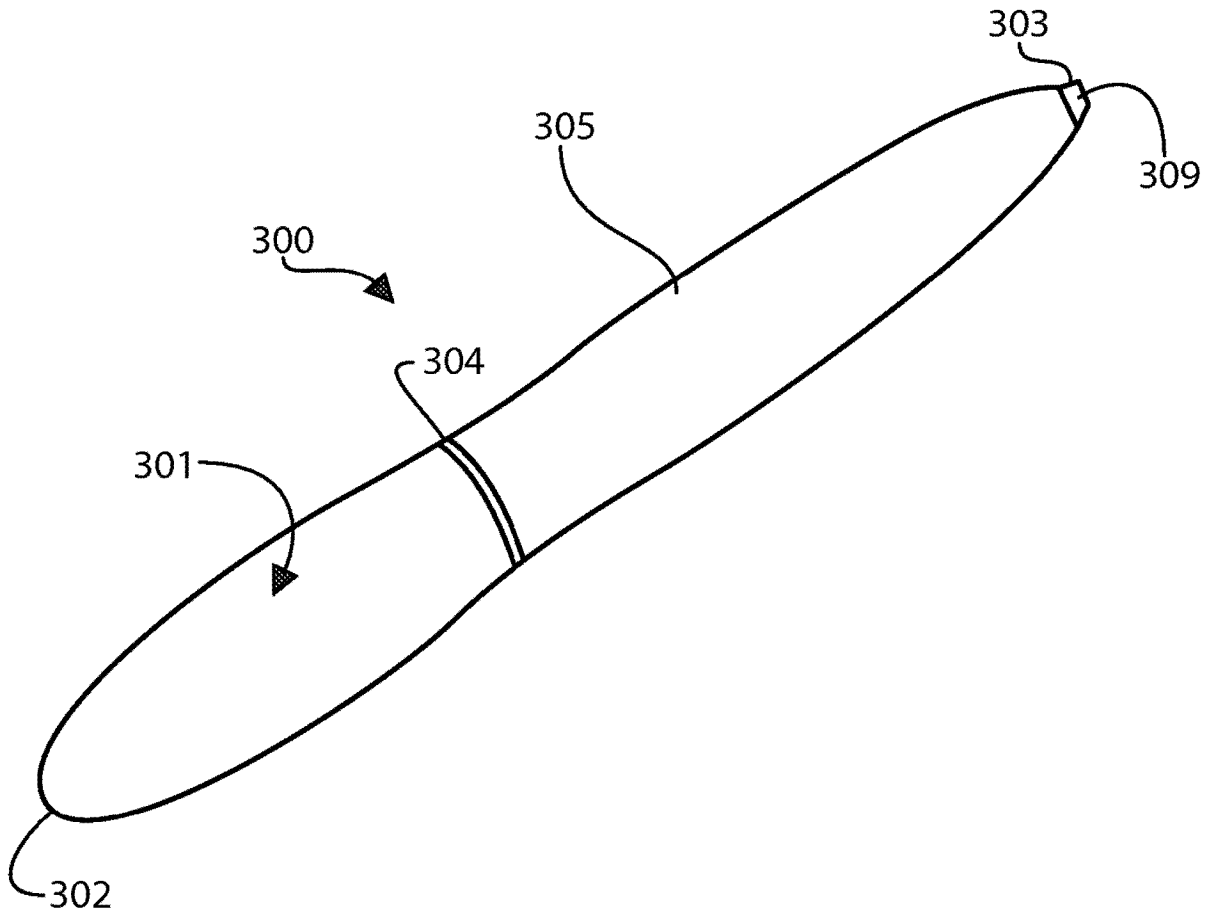


图 4

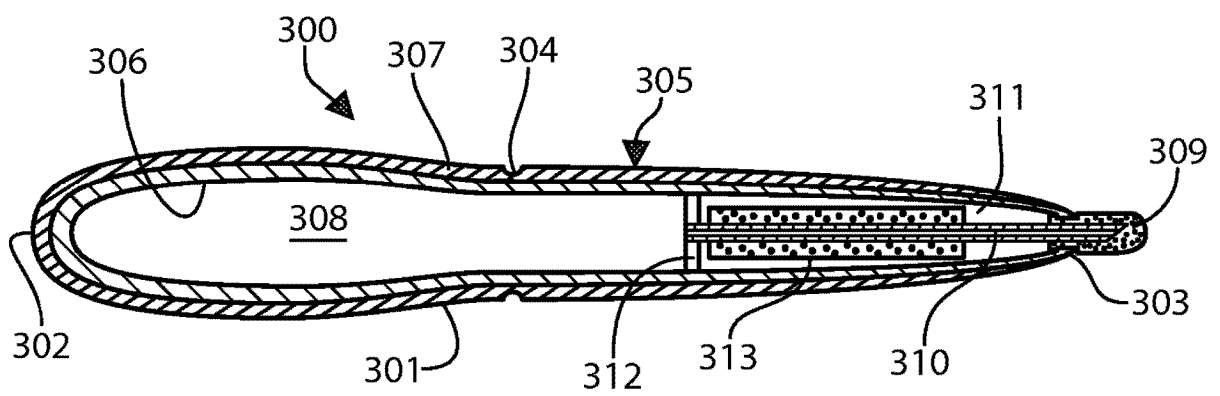


图 5

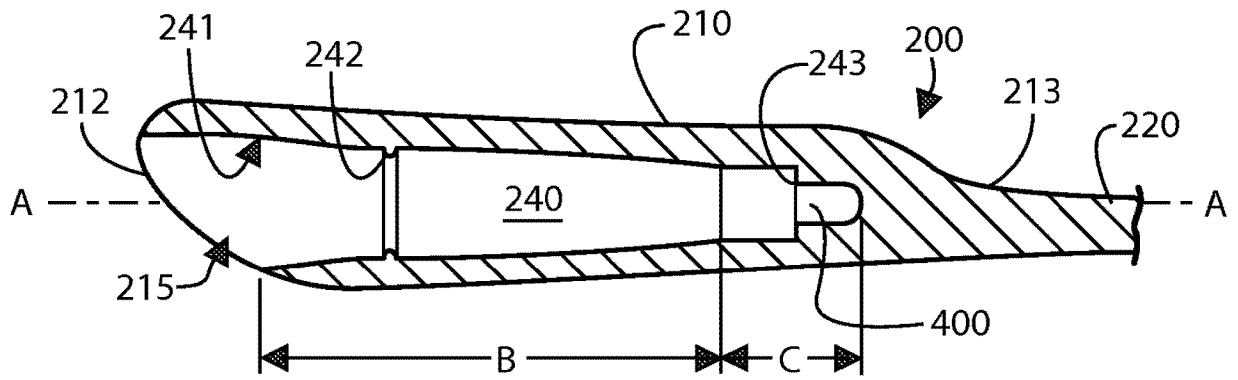


图 6

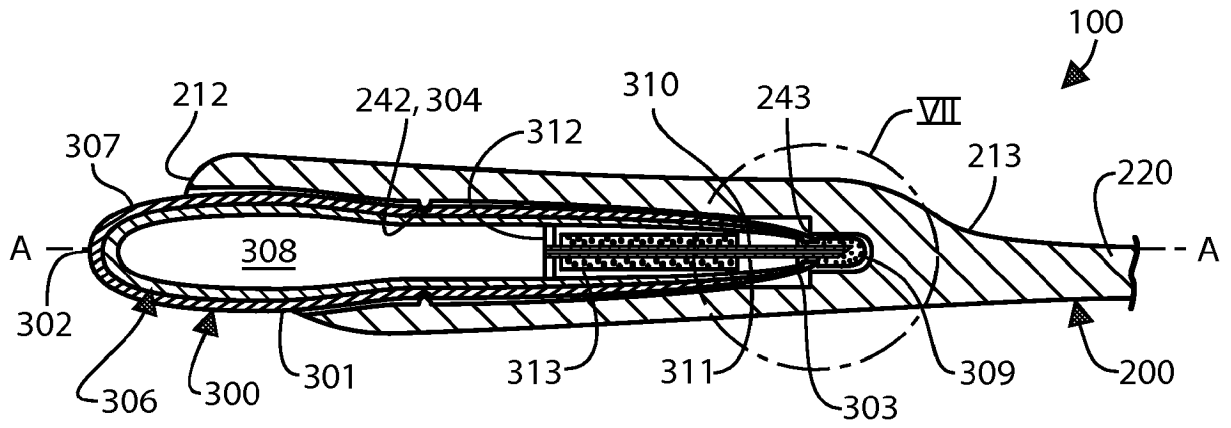


图 7A

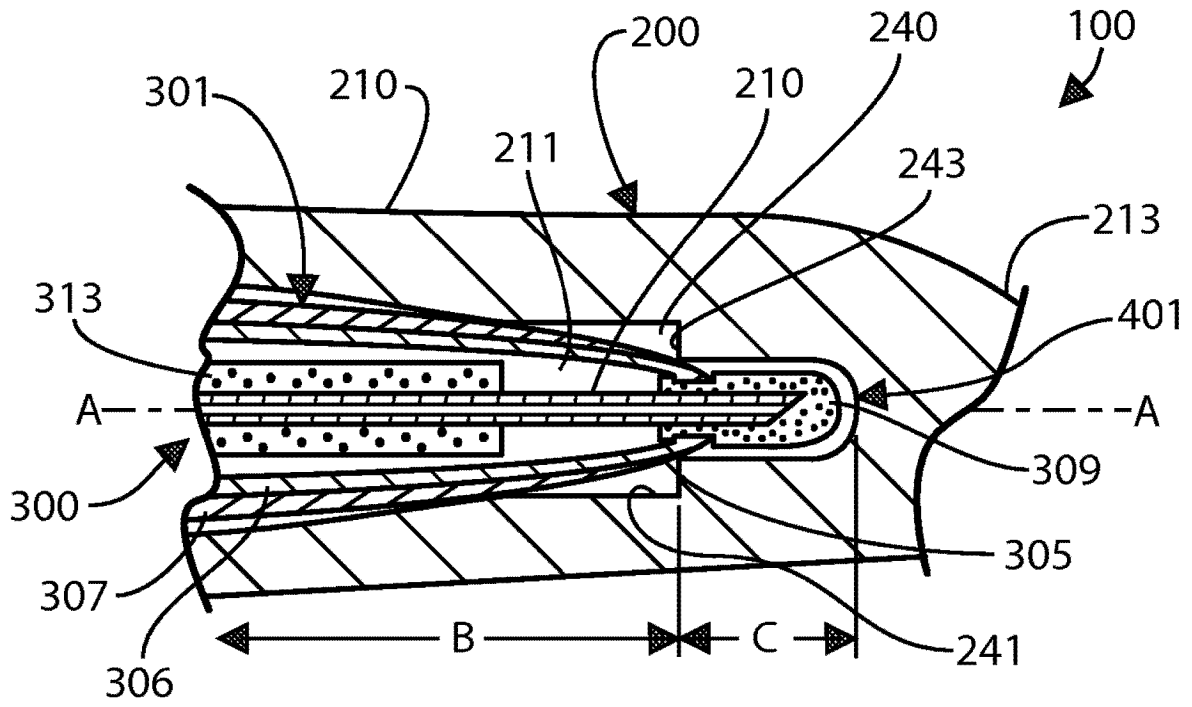


图 7B

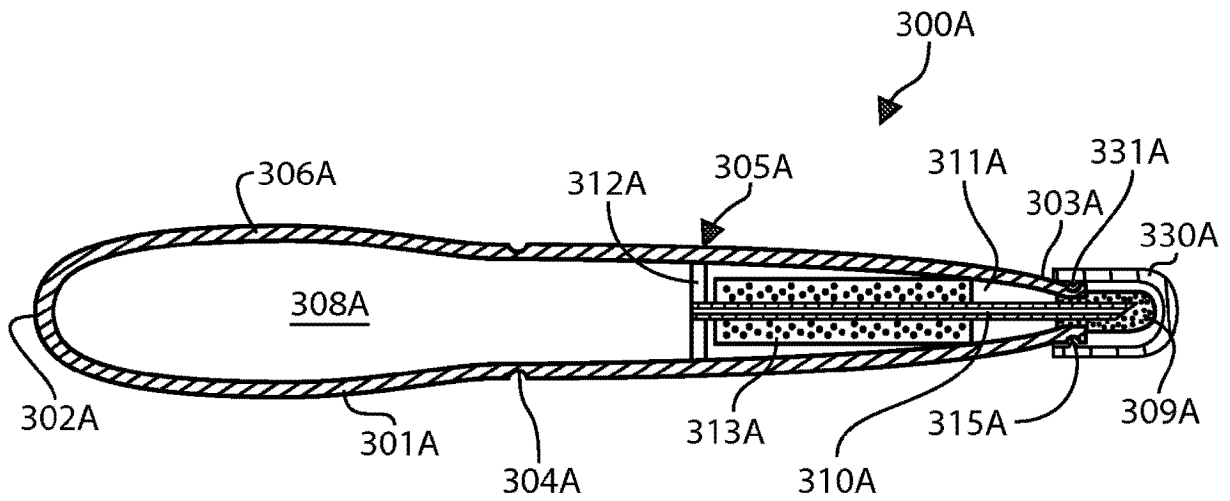


图 8

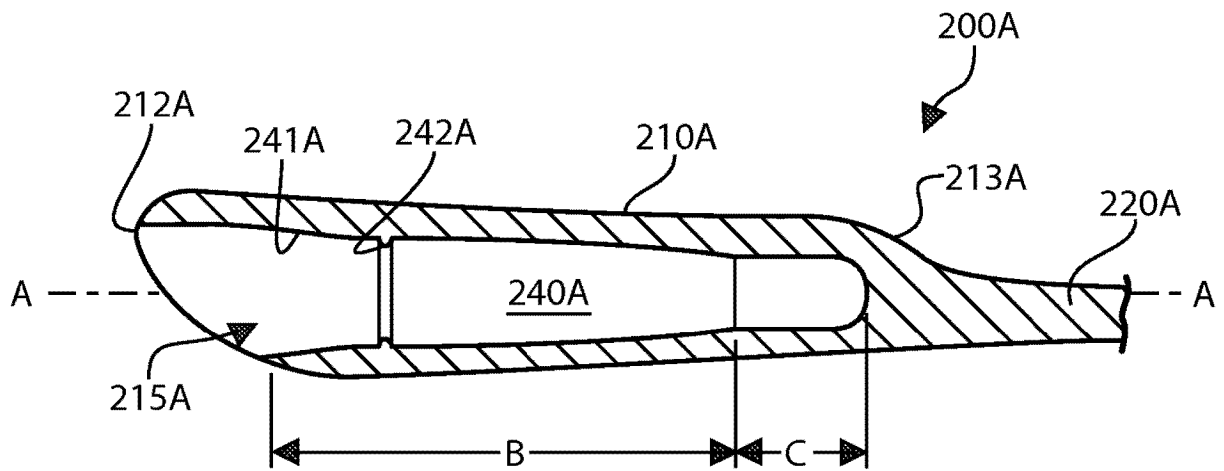


图 9

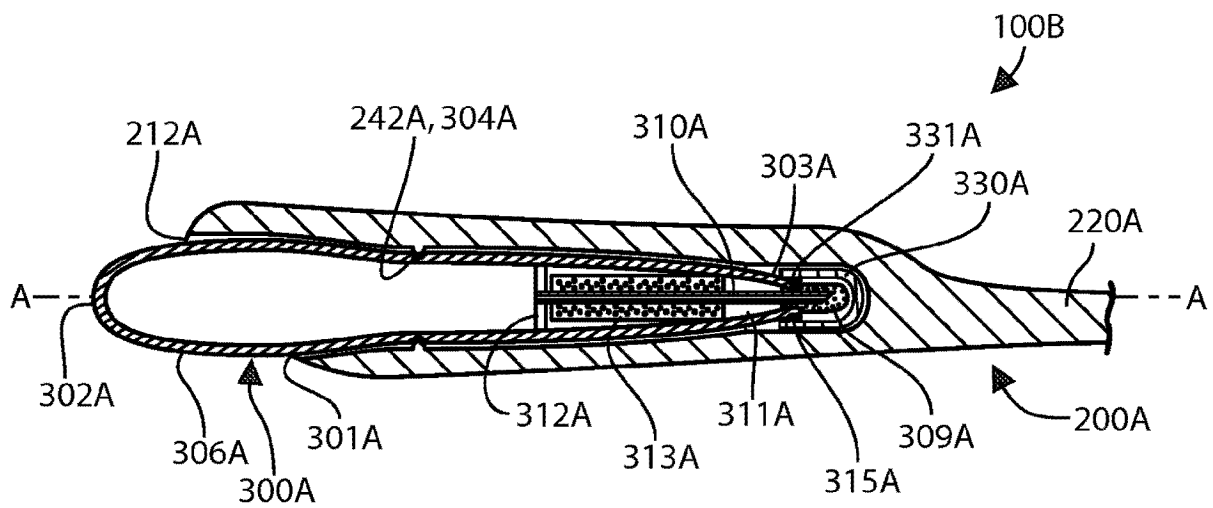


图 10

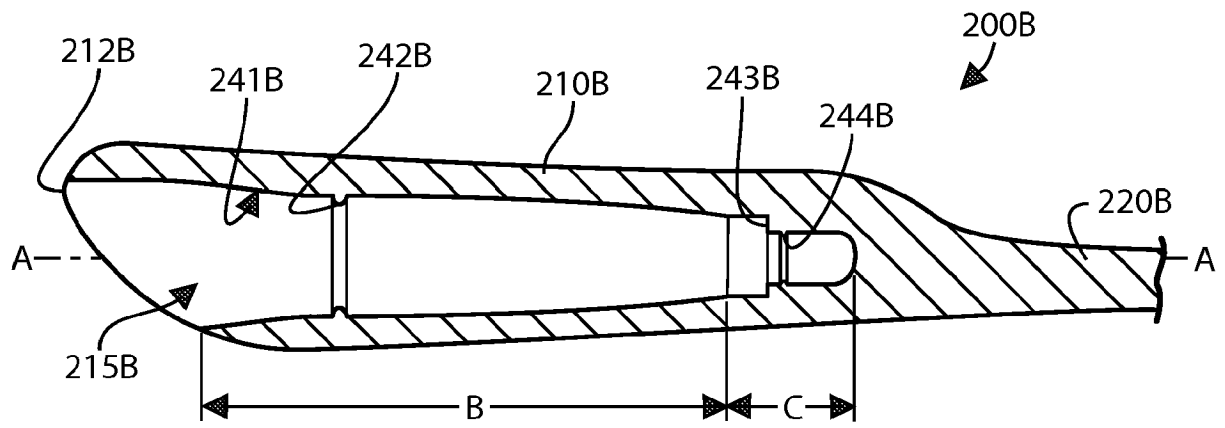


图 11

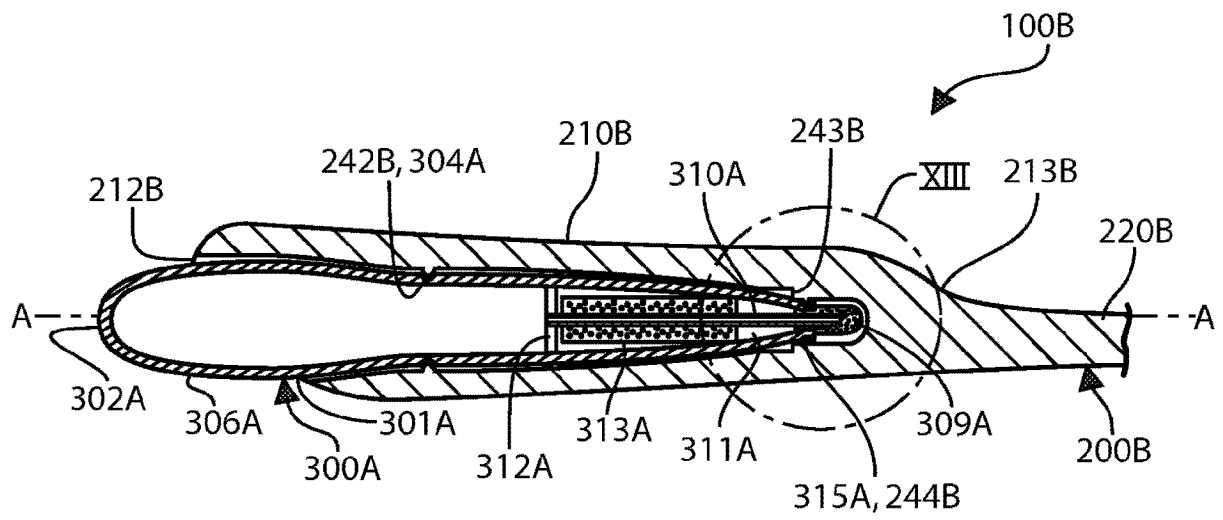


图 12

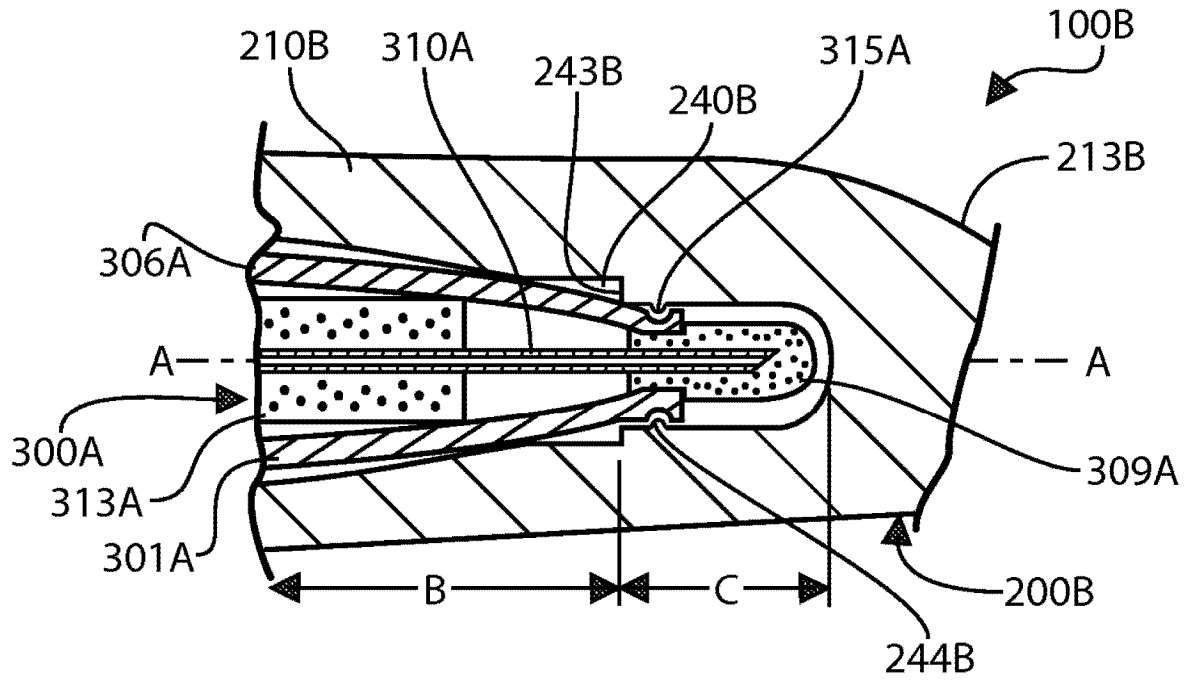


图 13

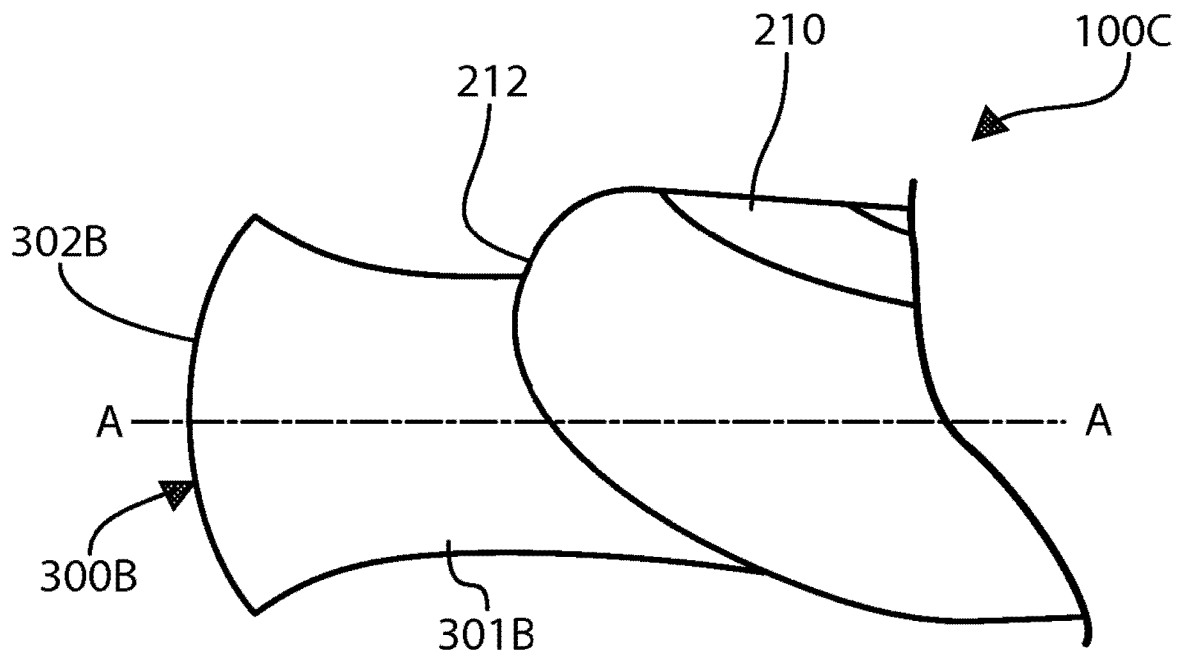


图 14

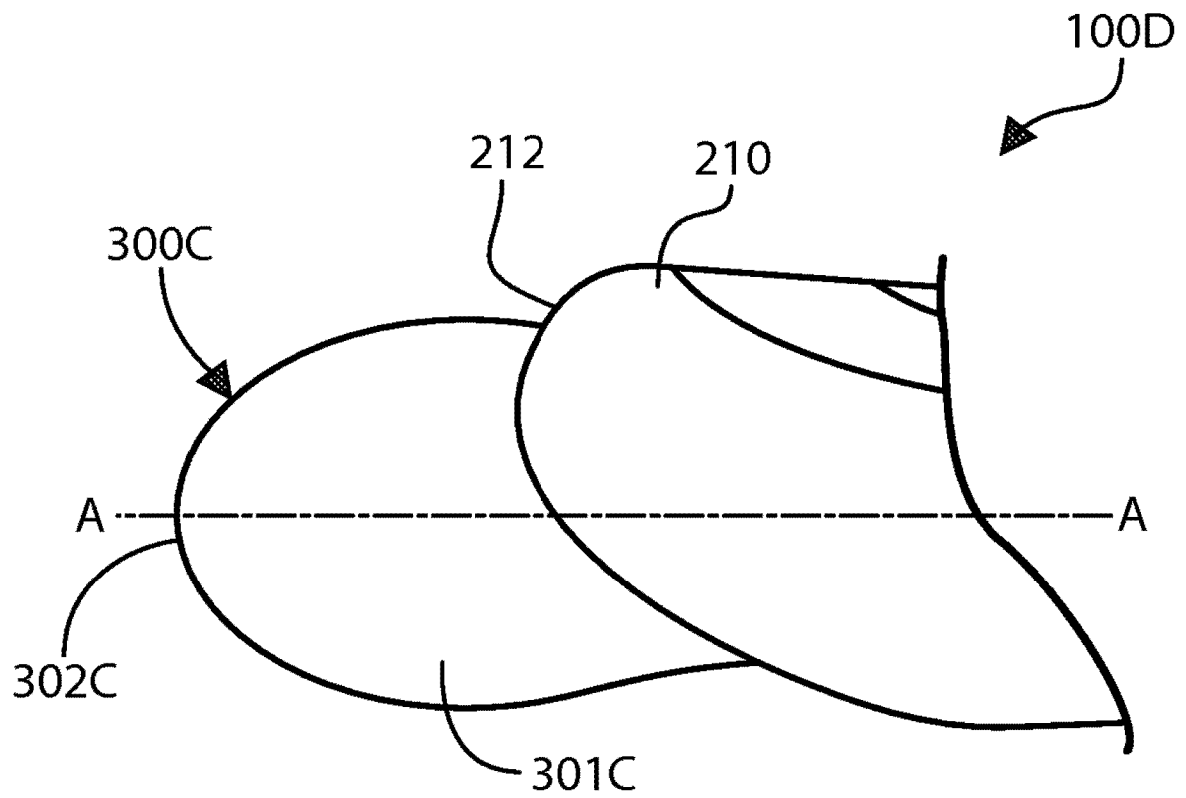


图 15

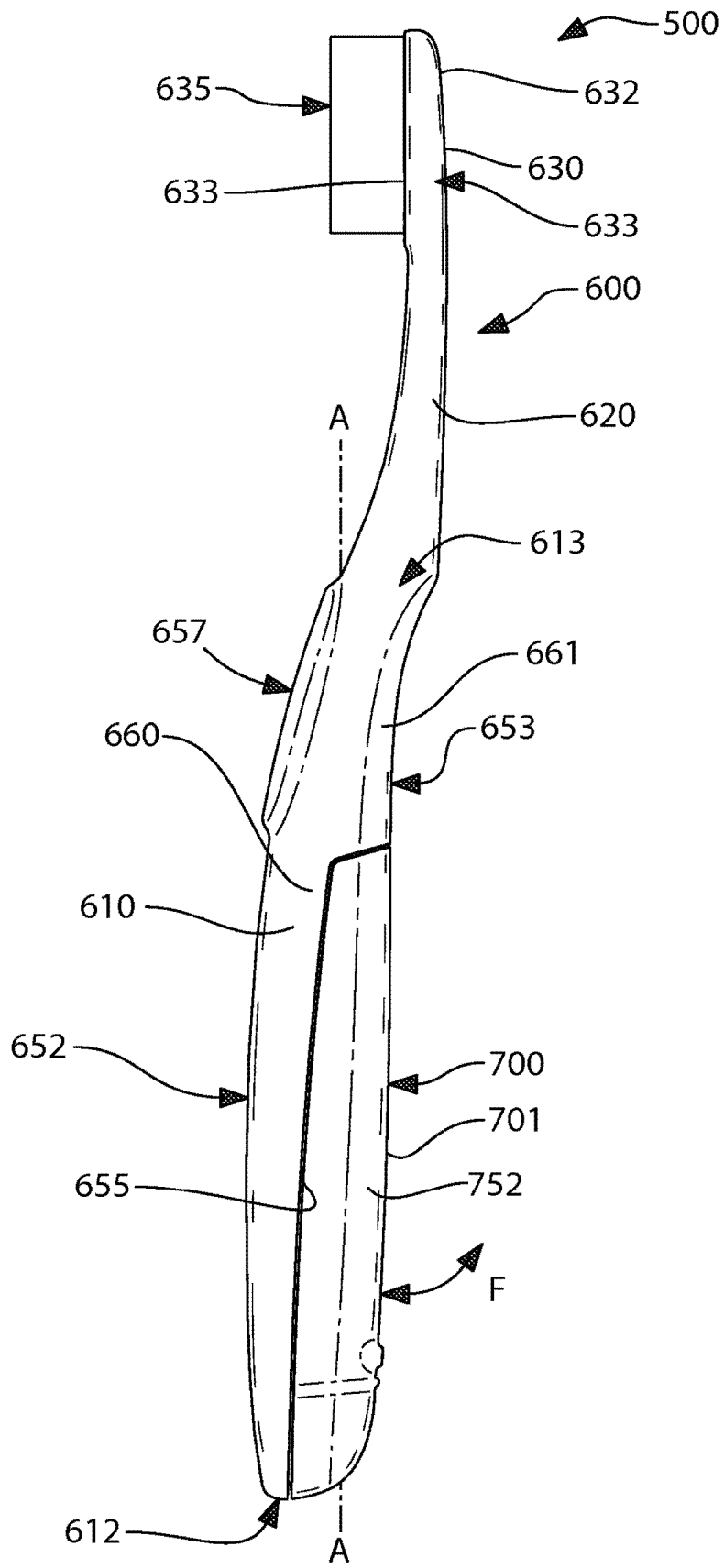


图 16

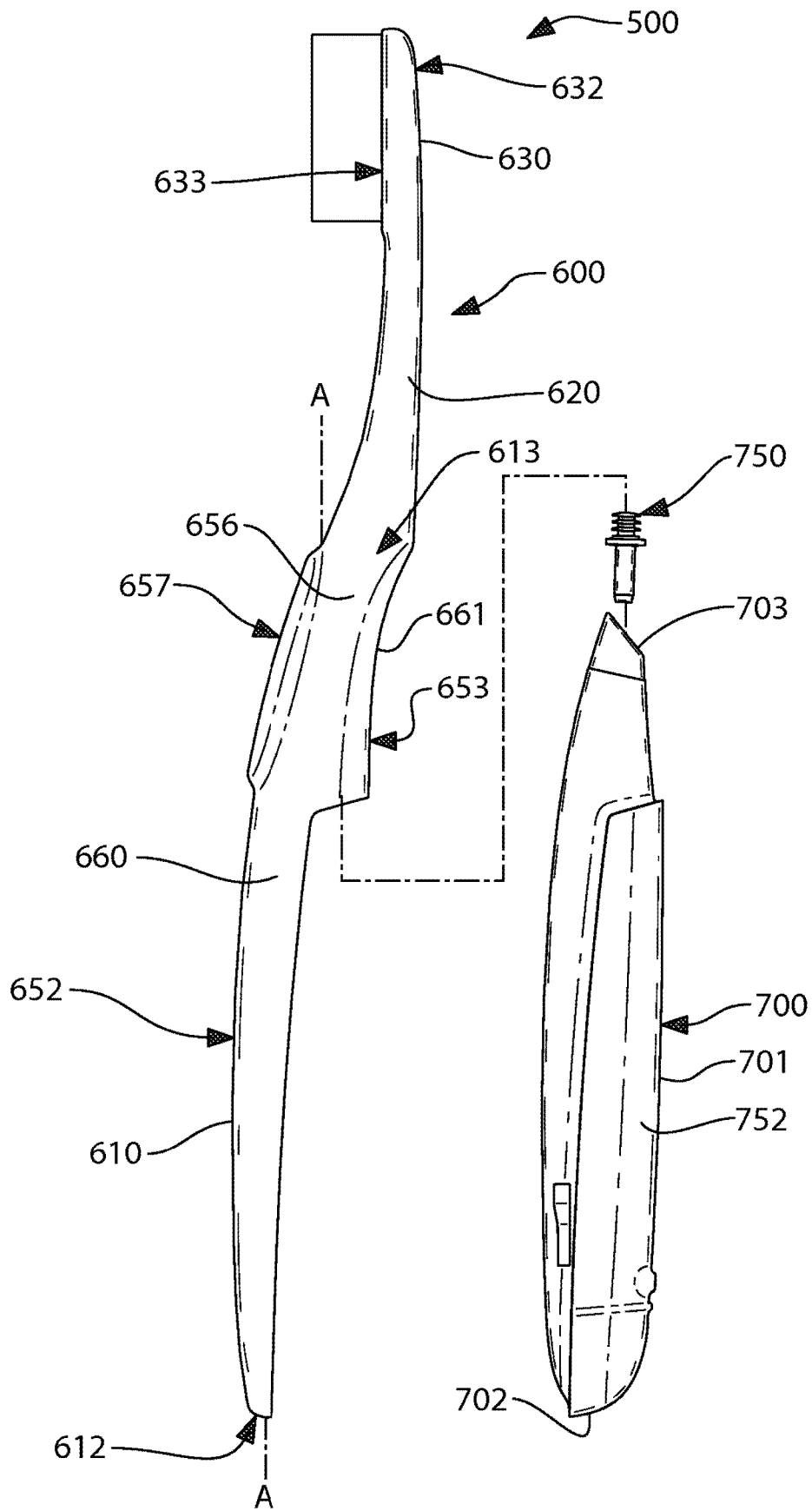


图 17

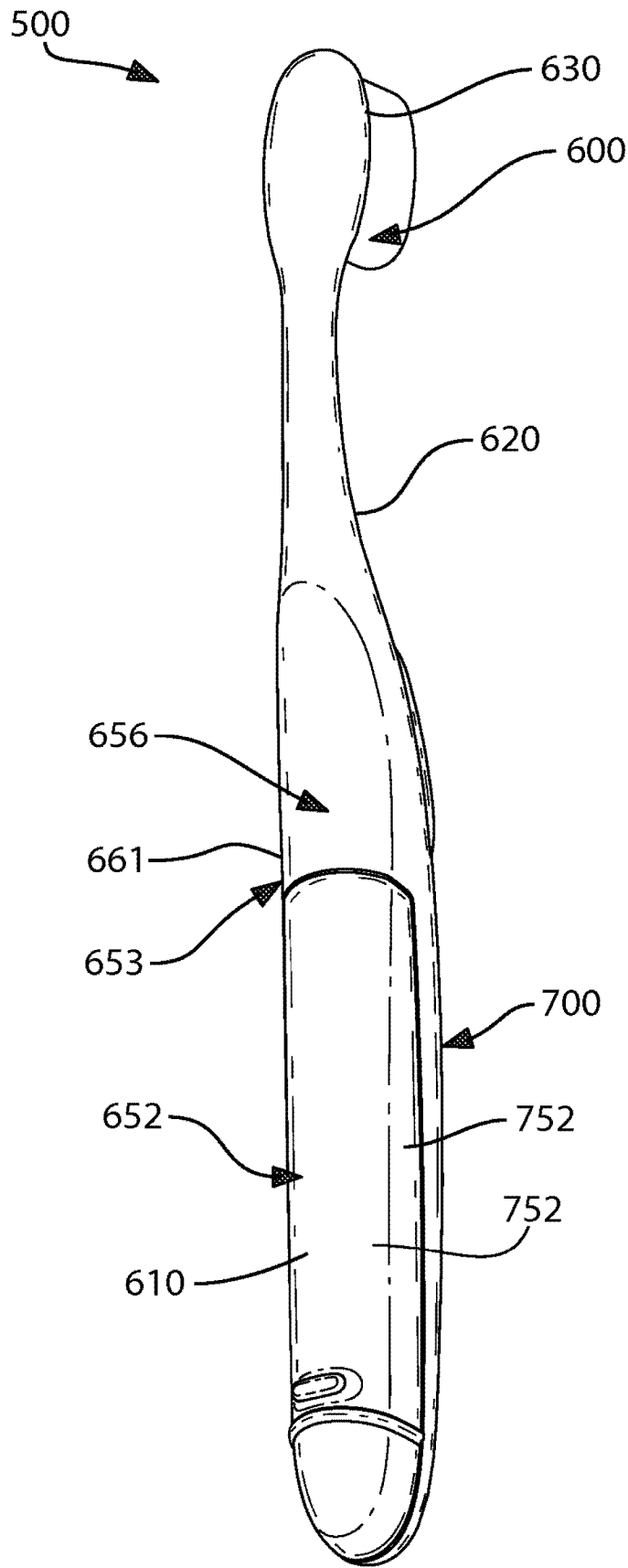


图 18

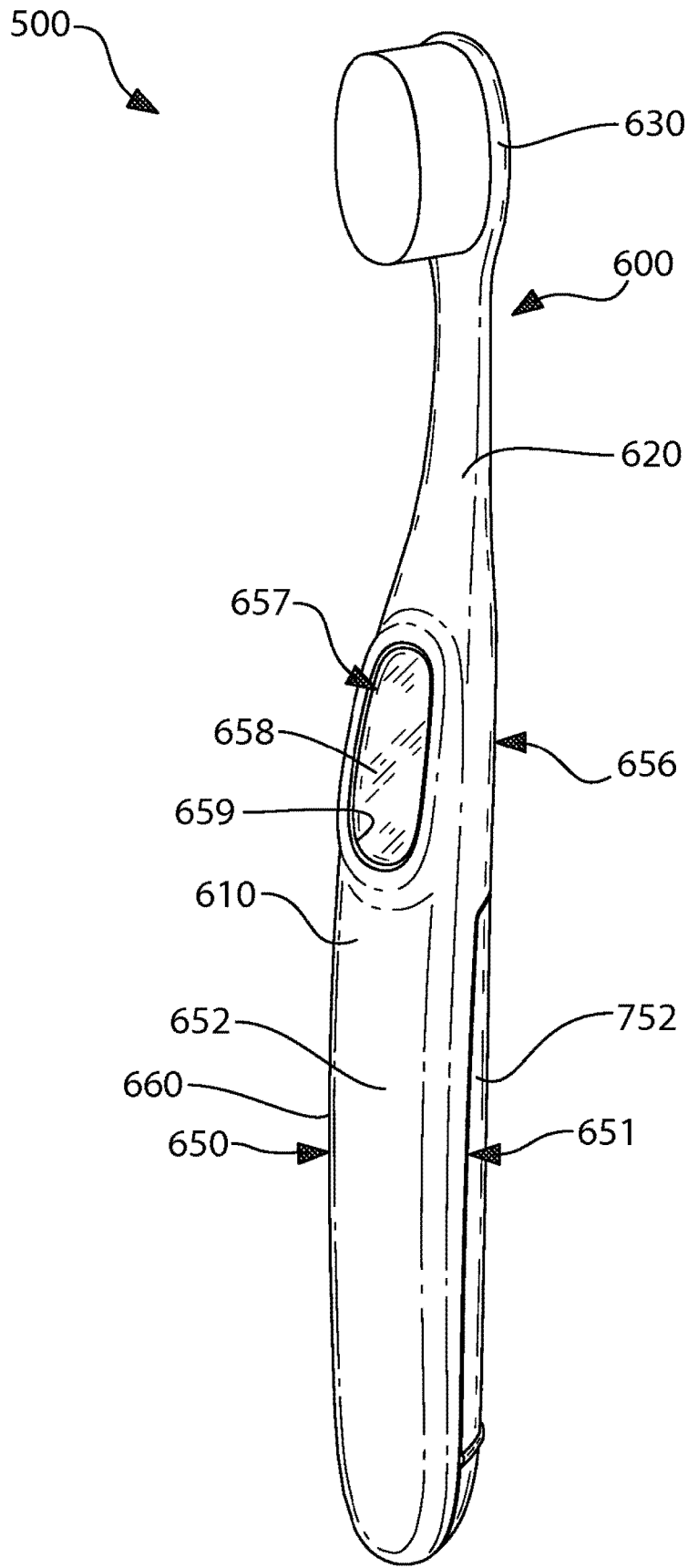


图 19

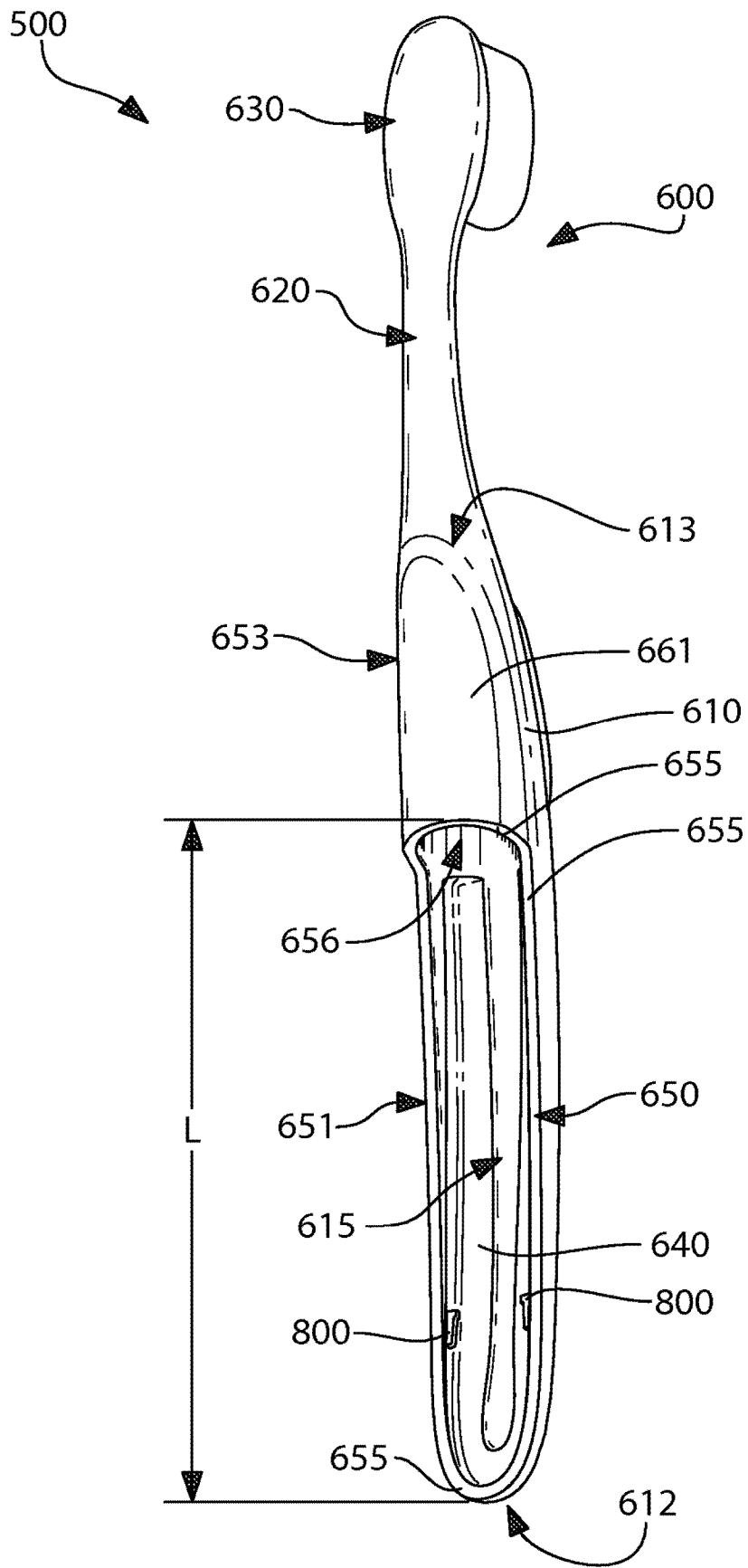


图 20

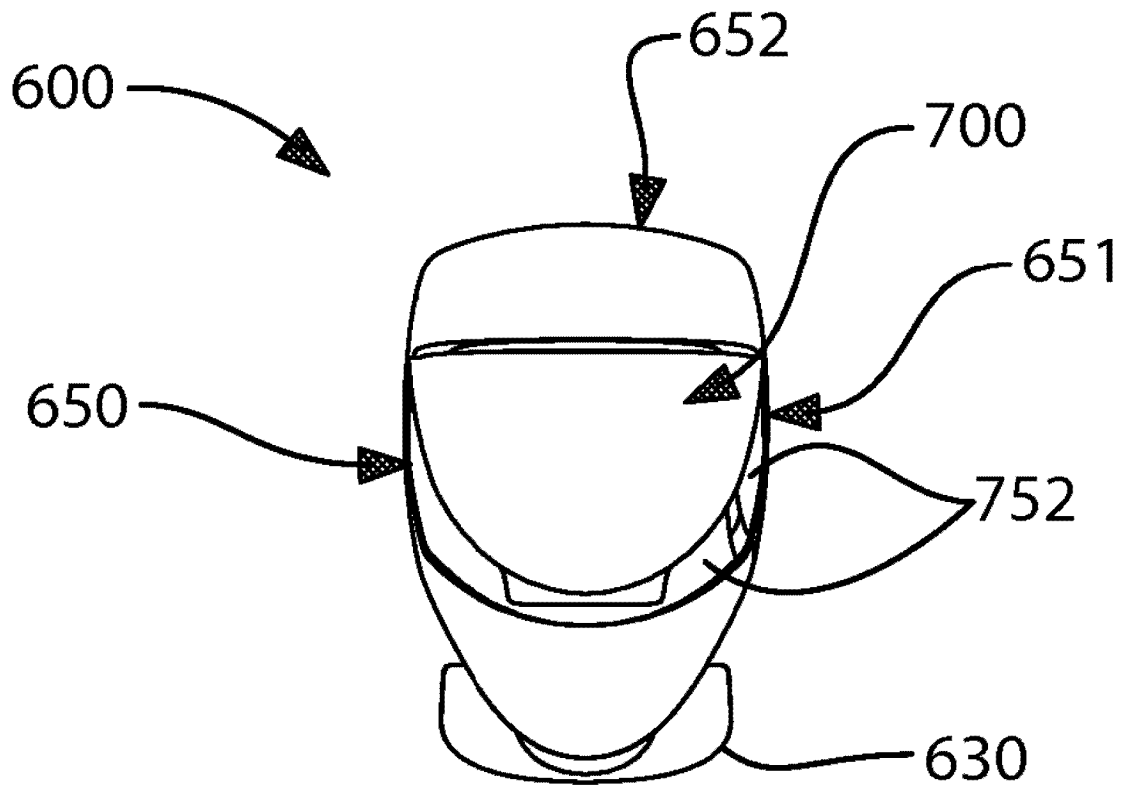


图 21

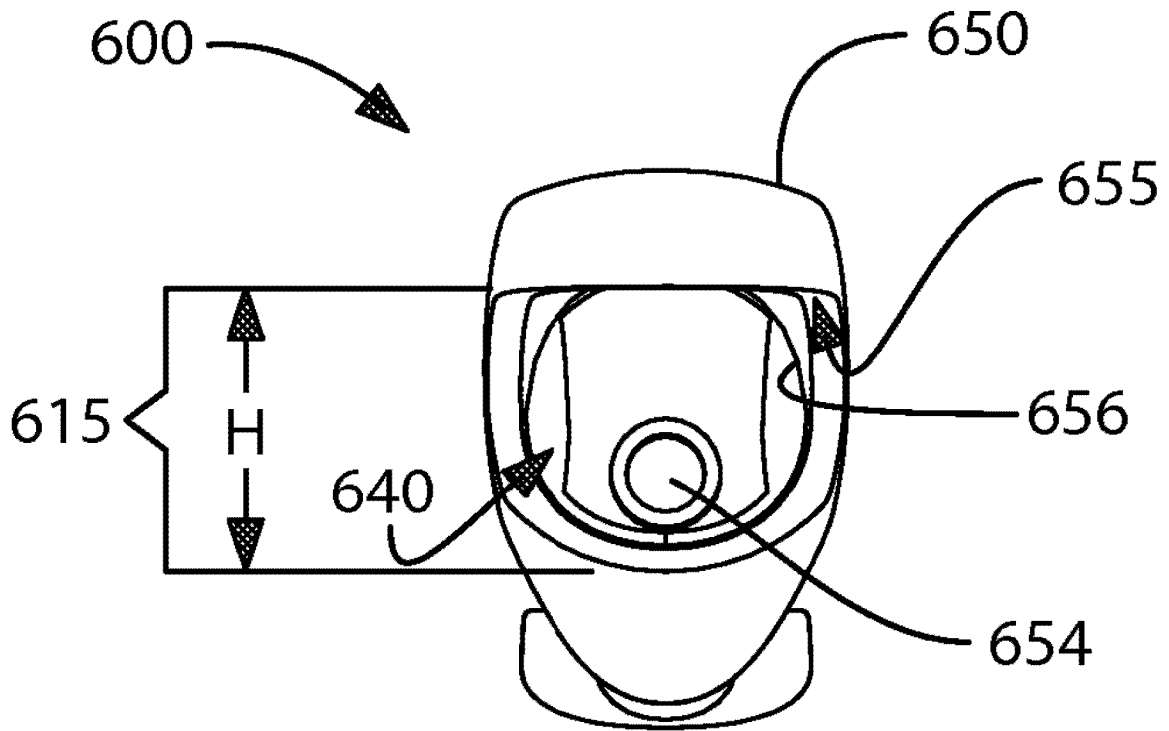


图 22

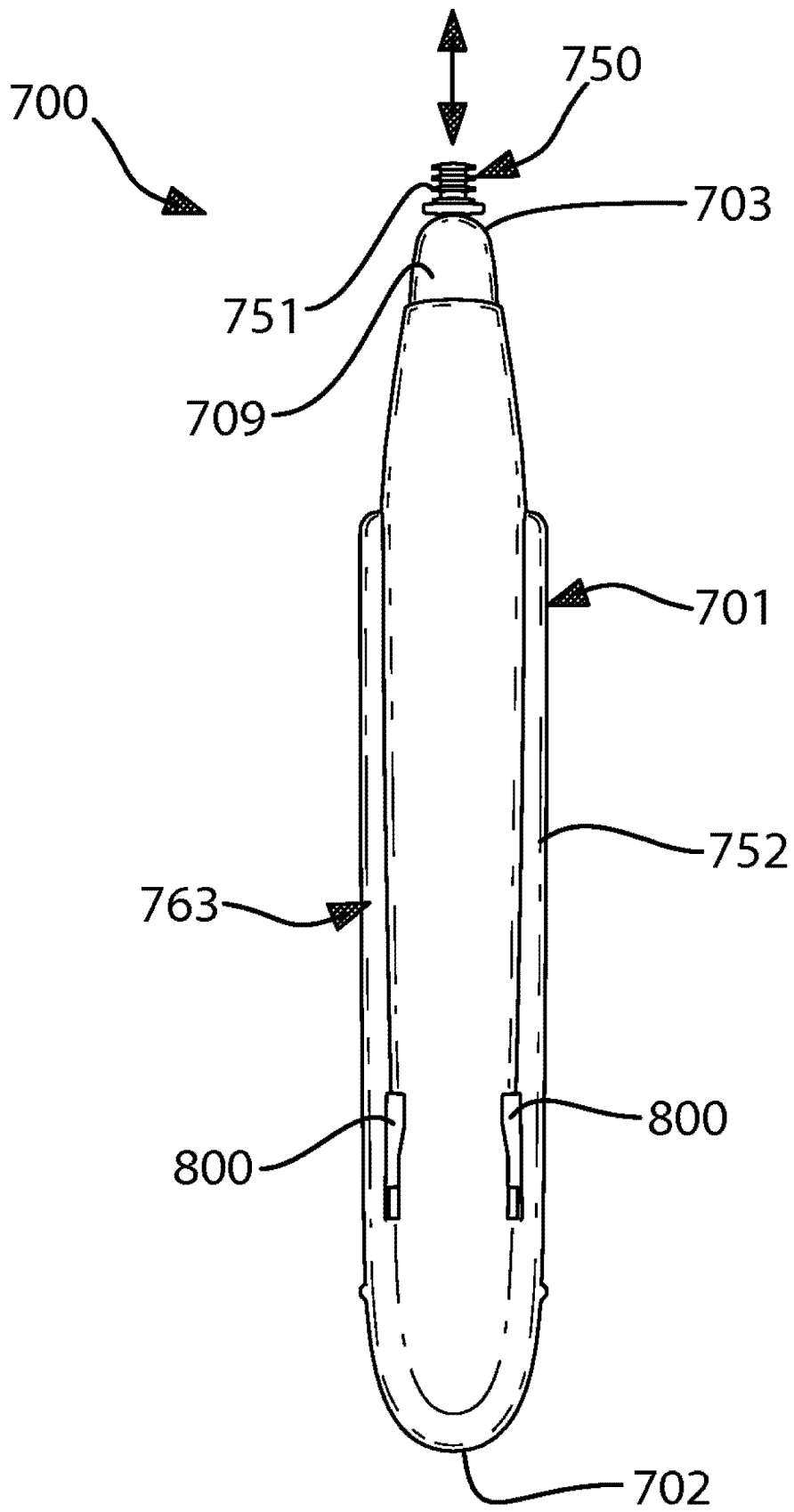


图 23

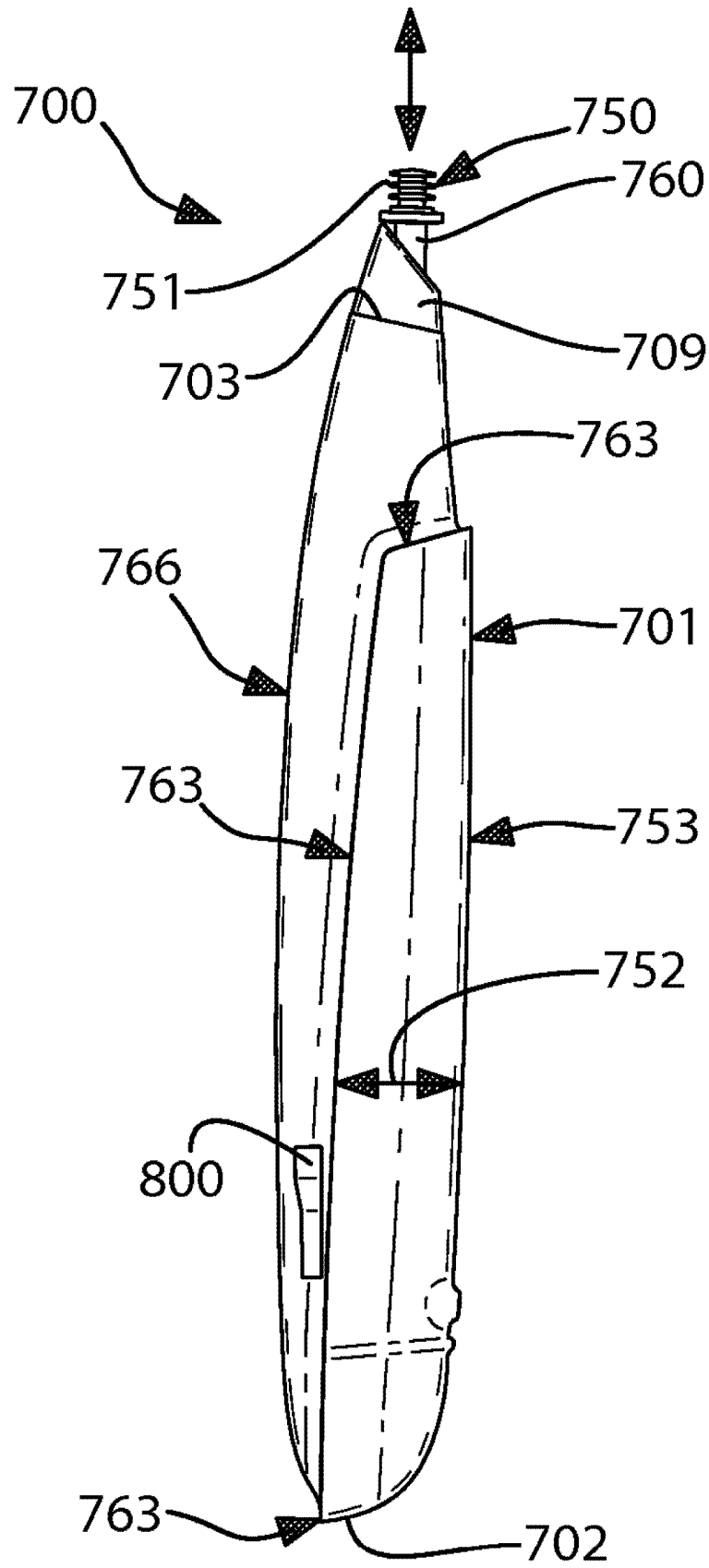


图 24

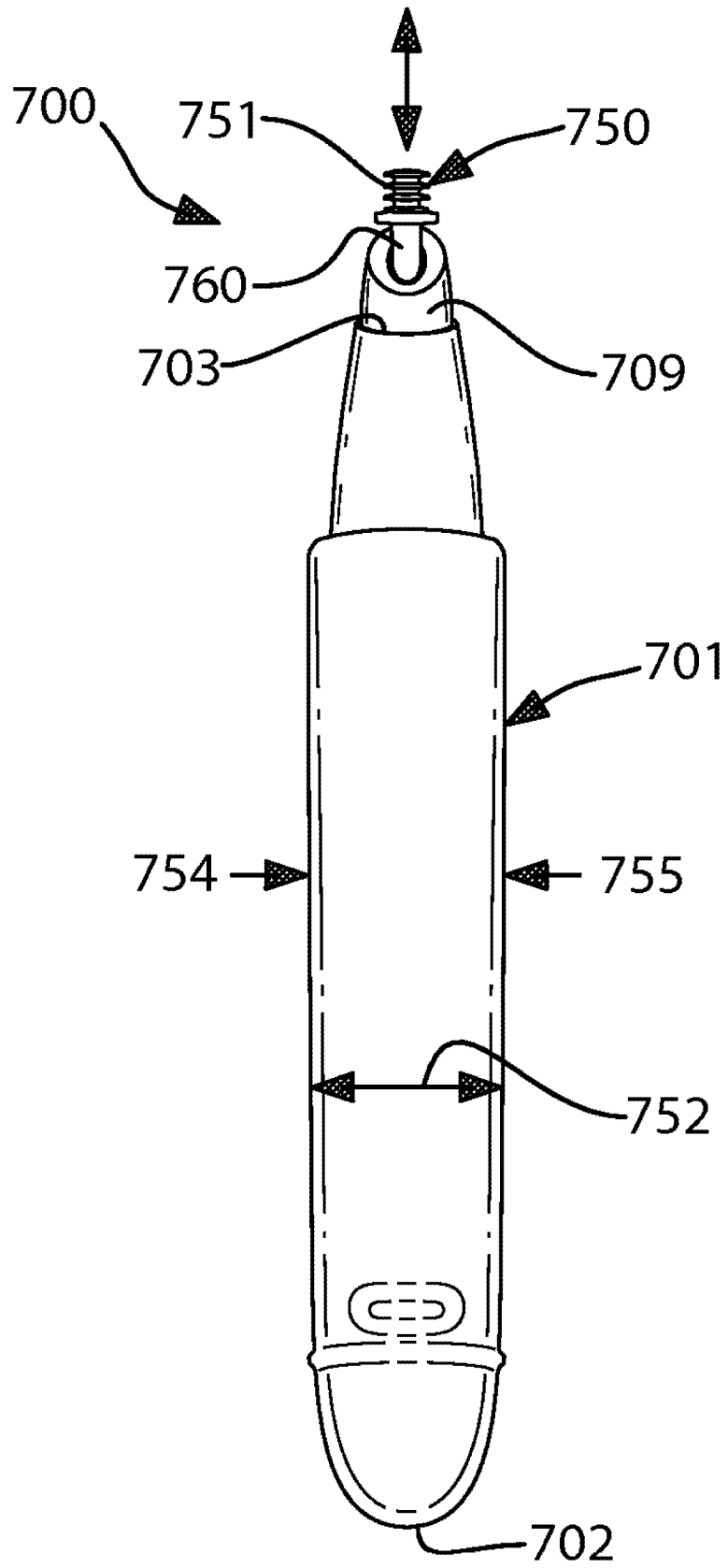


图 25

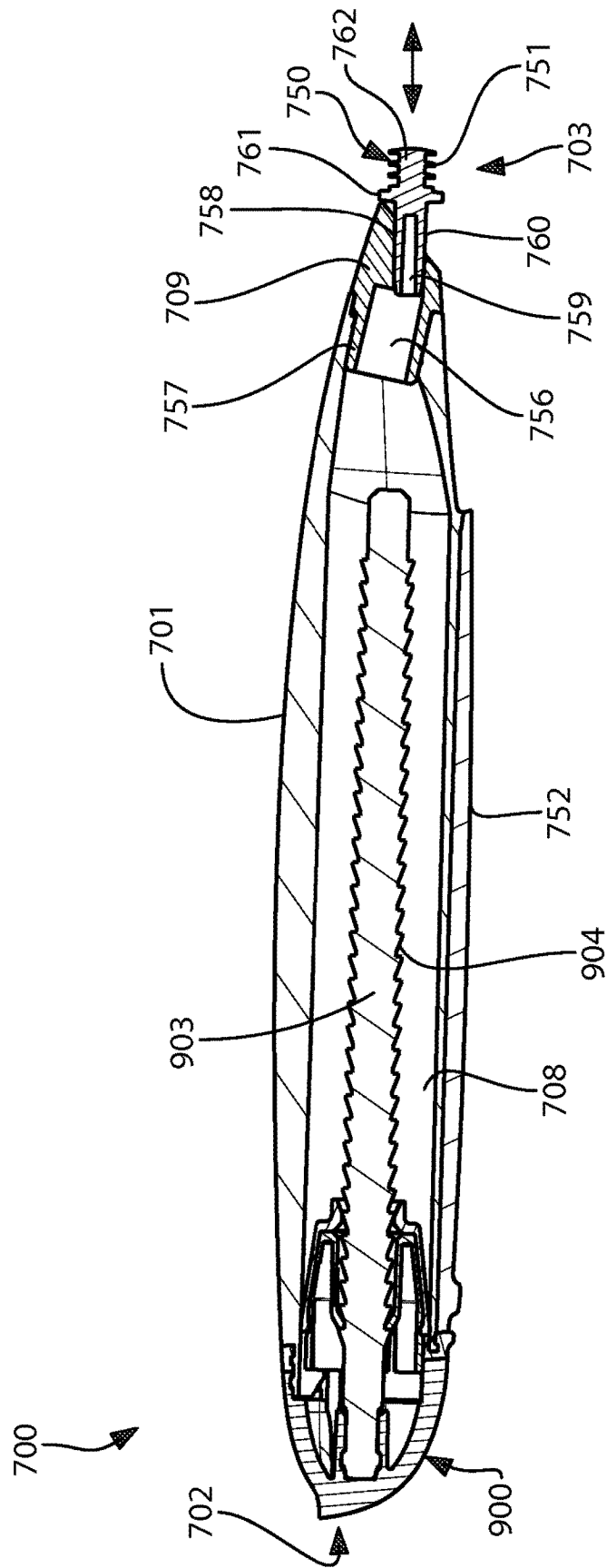


图 26

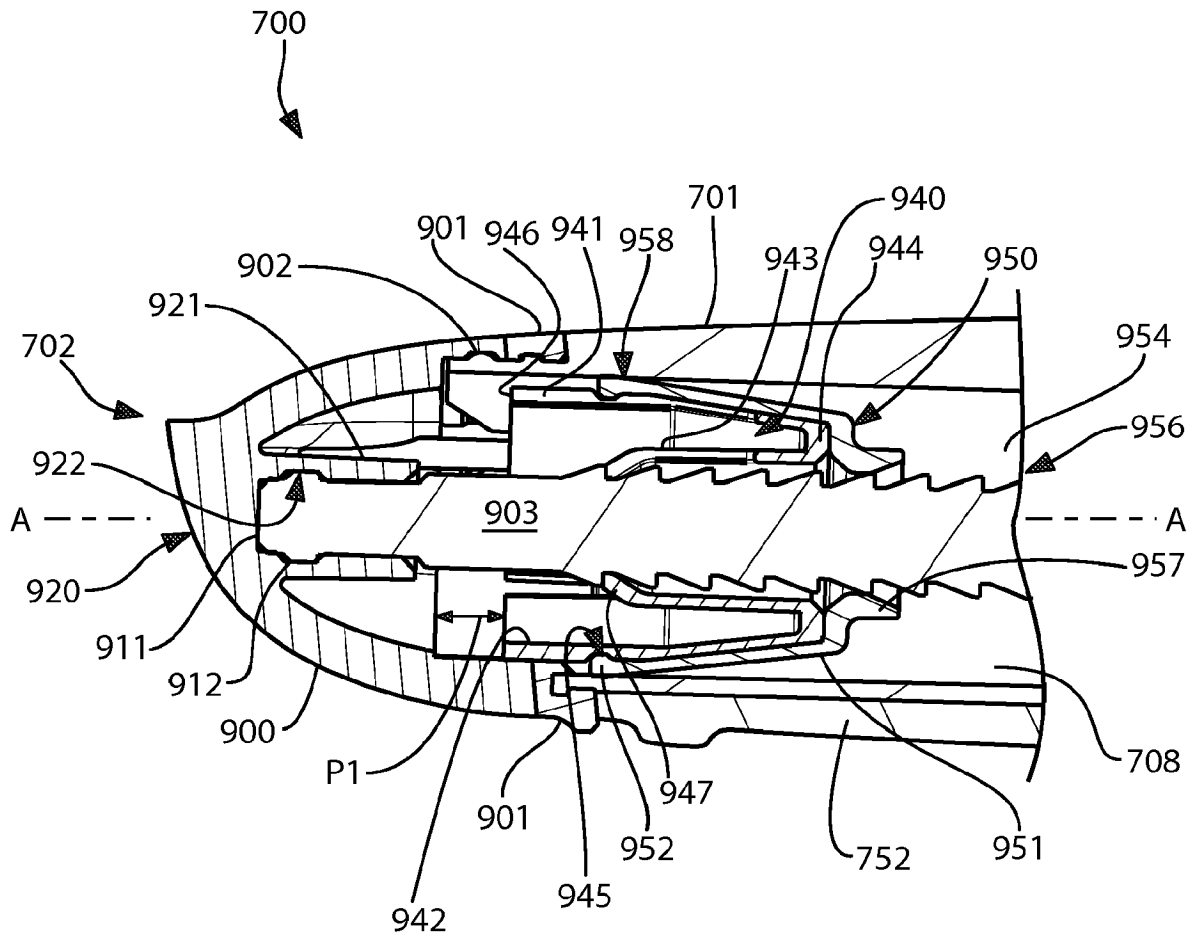


图 27

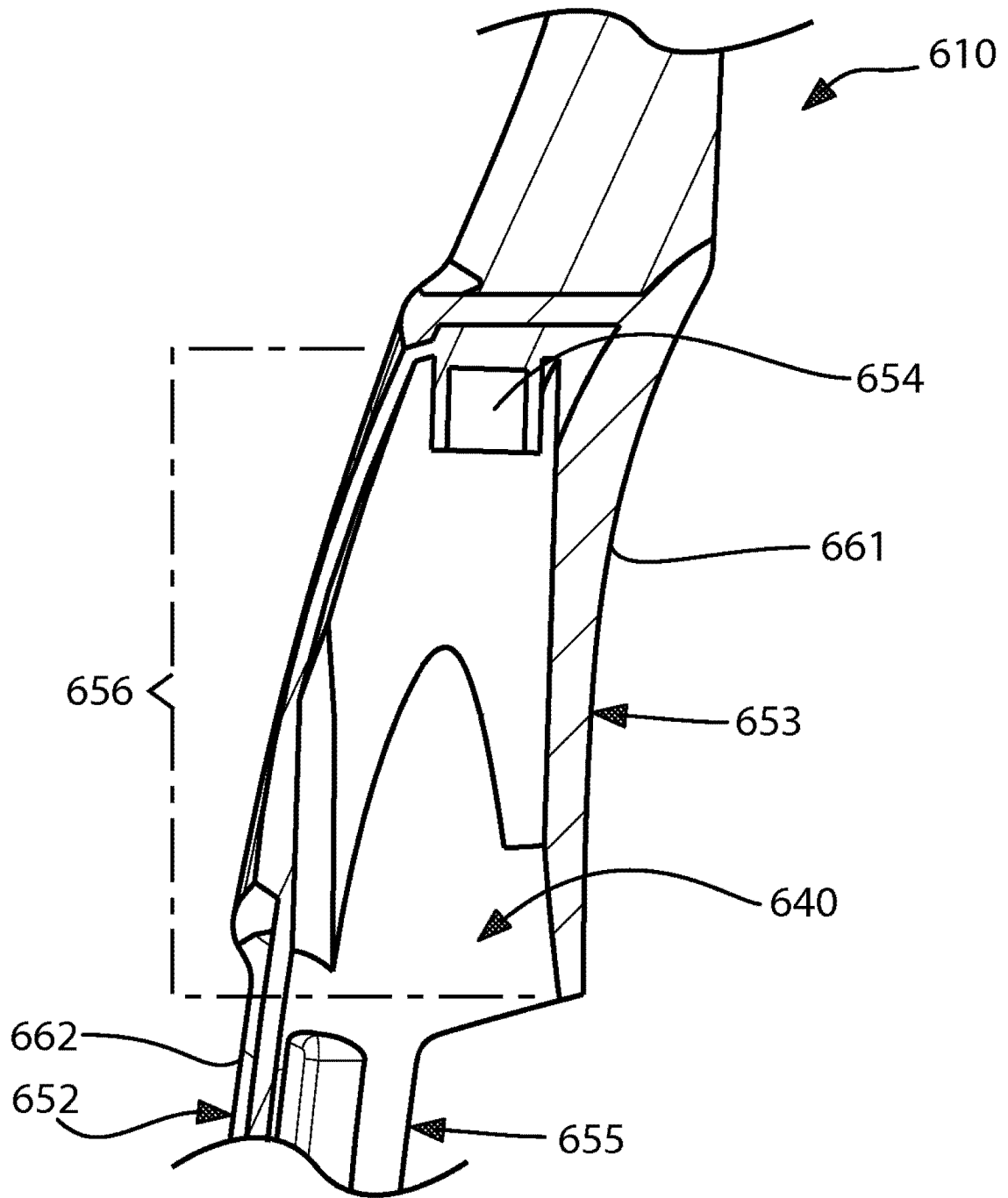


图 28

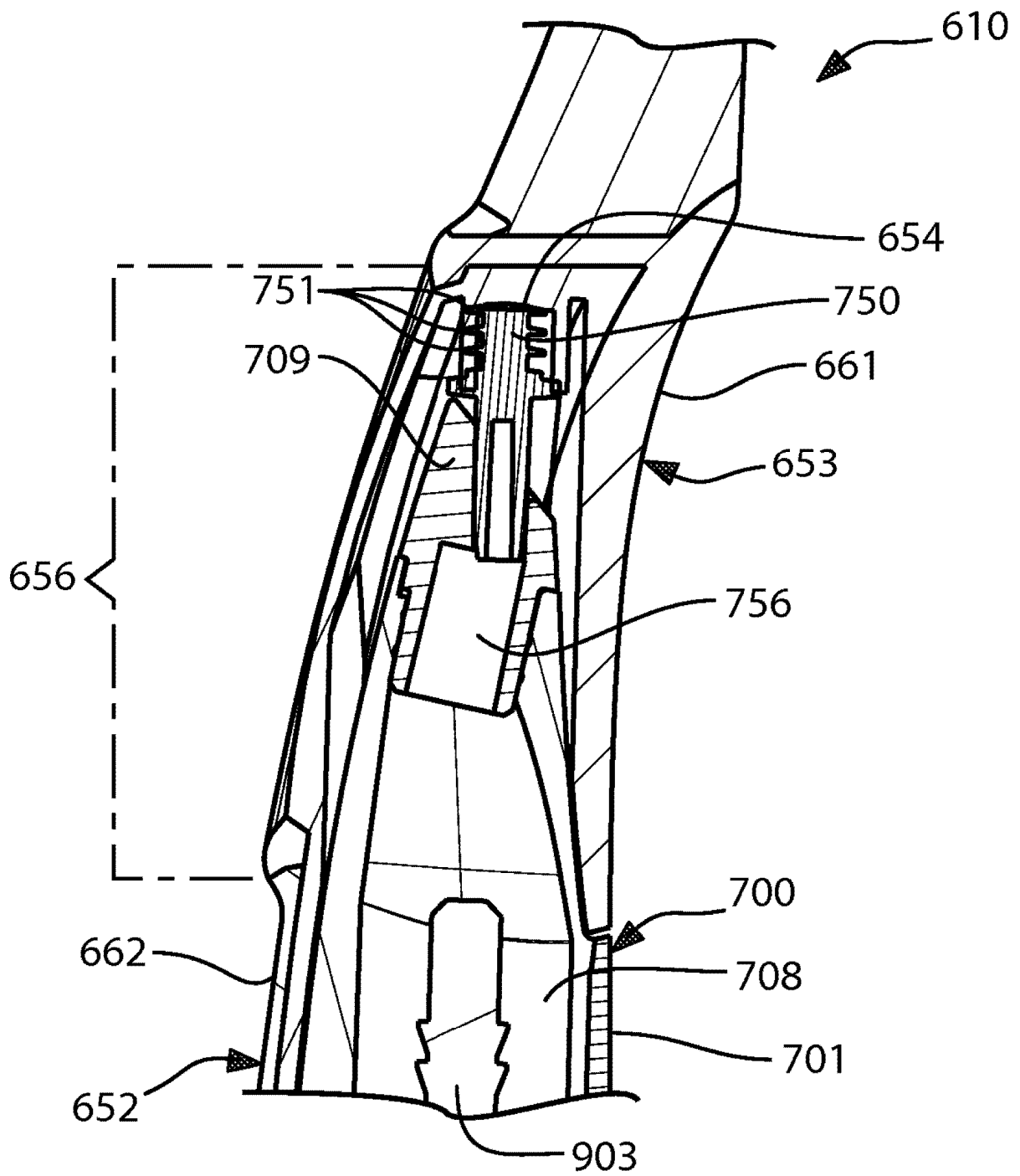


图 29

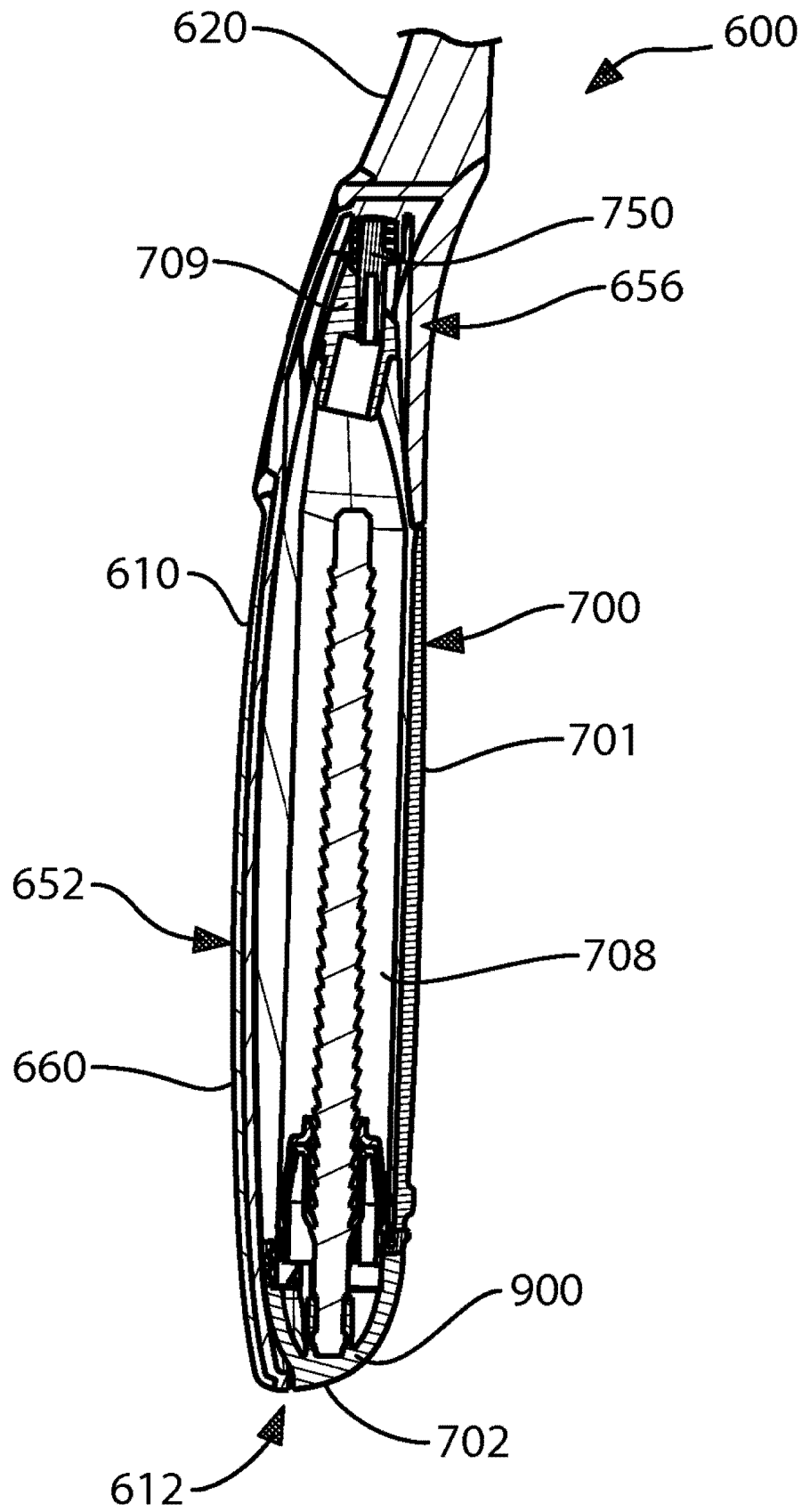


图 30

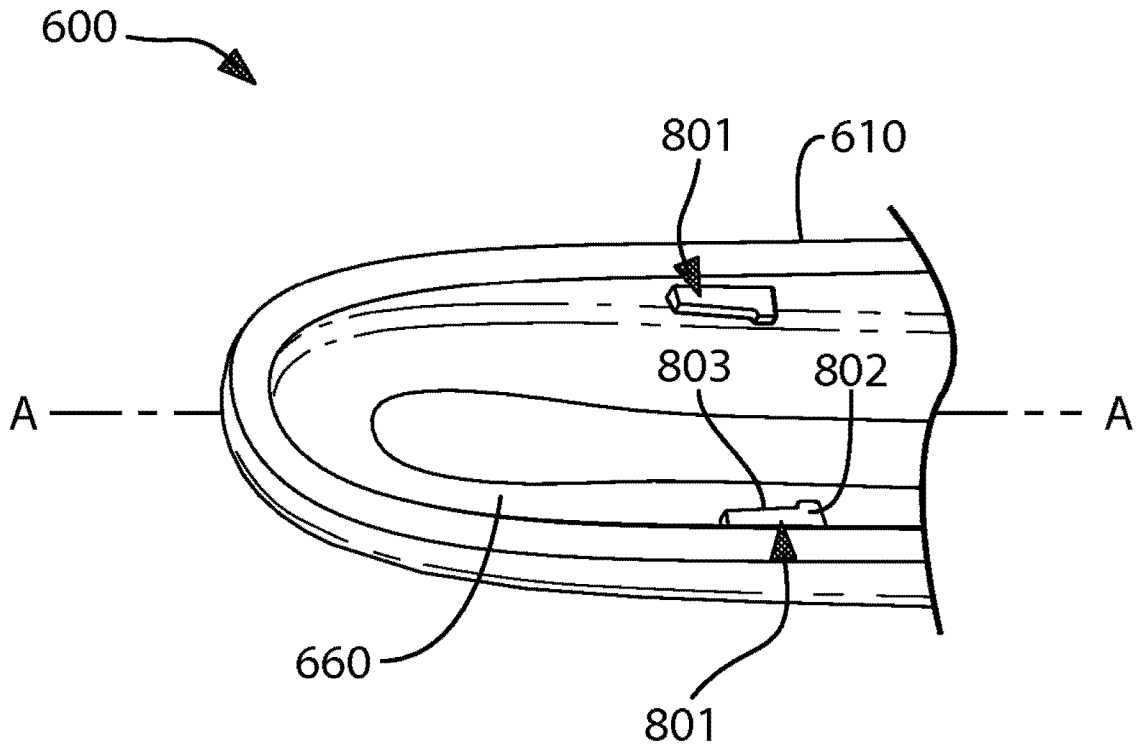


图 31

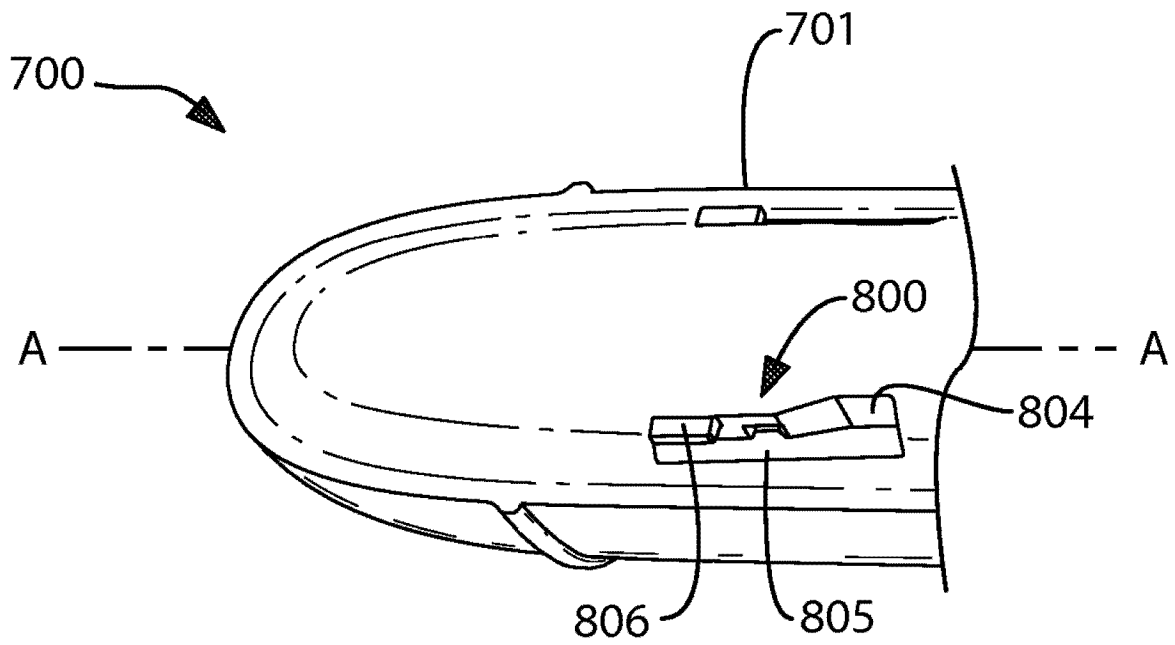


图 32

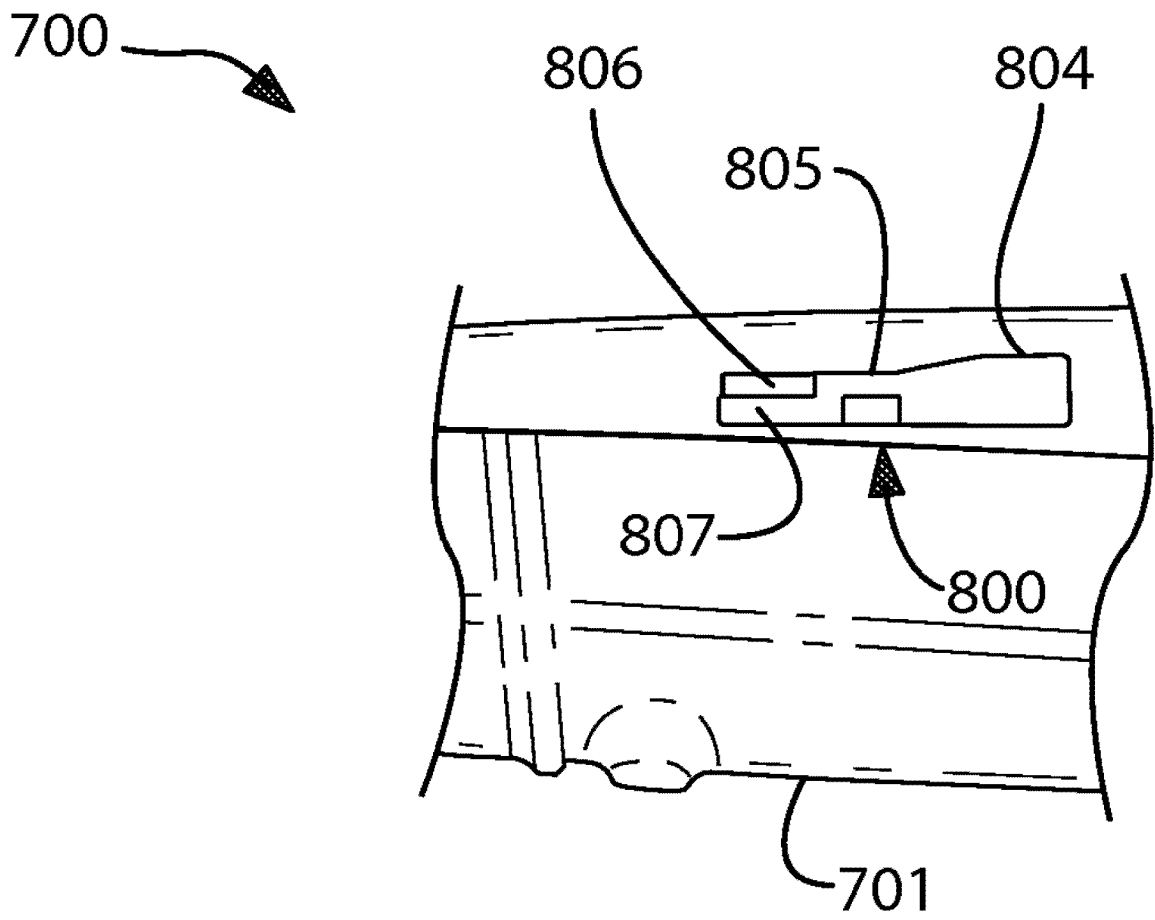


图 33

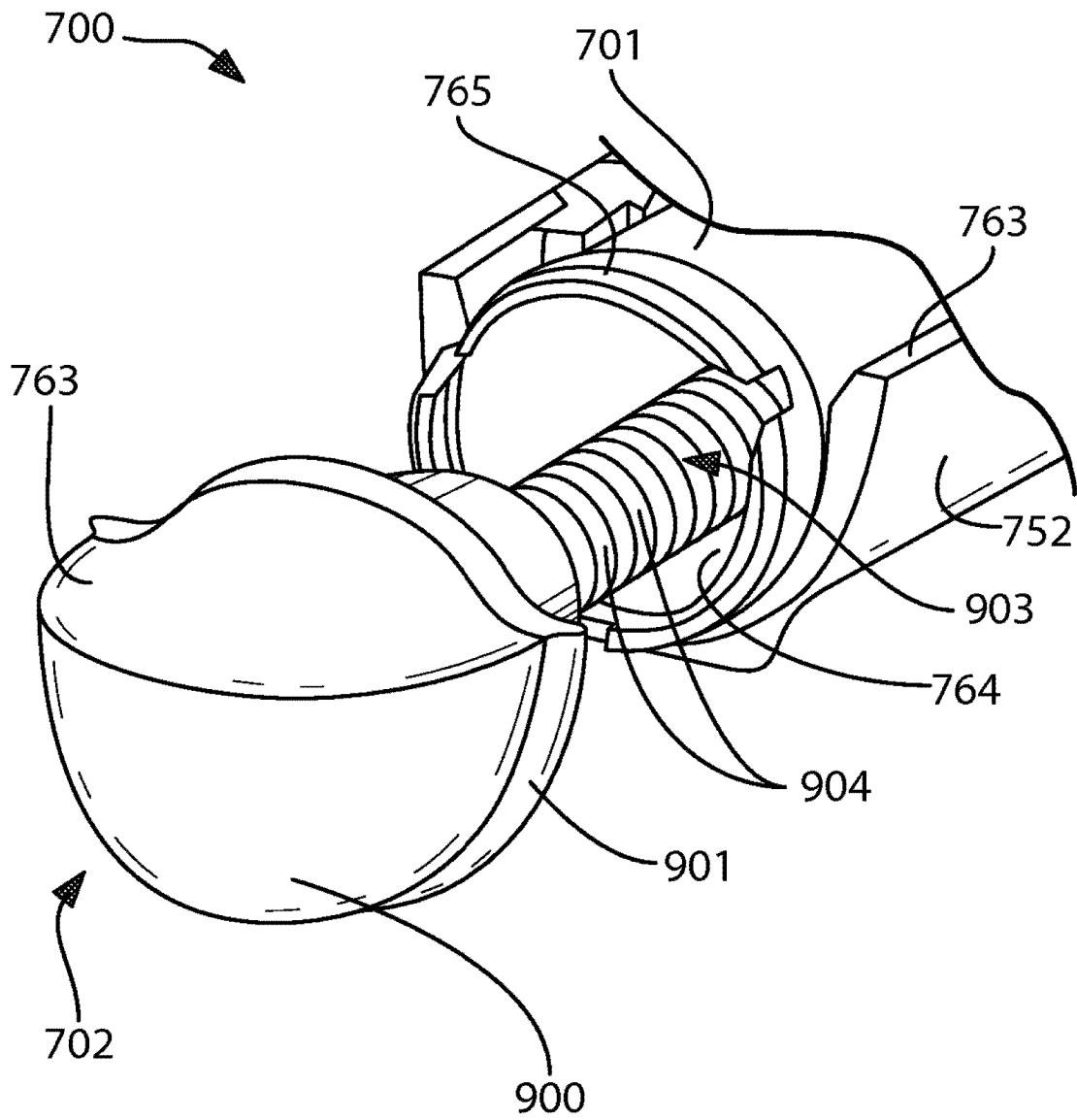


图 34

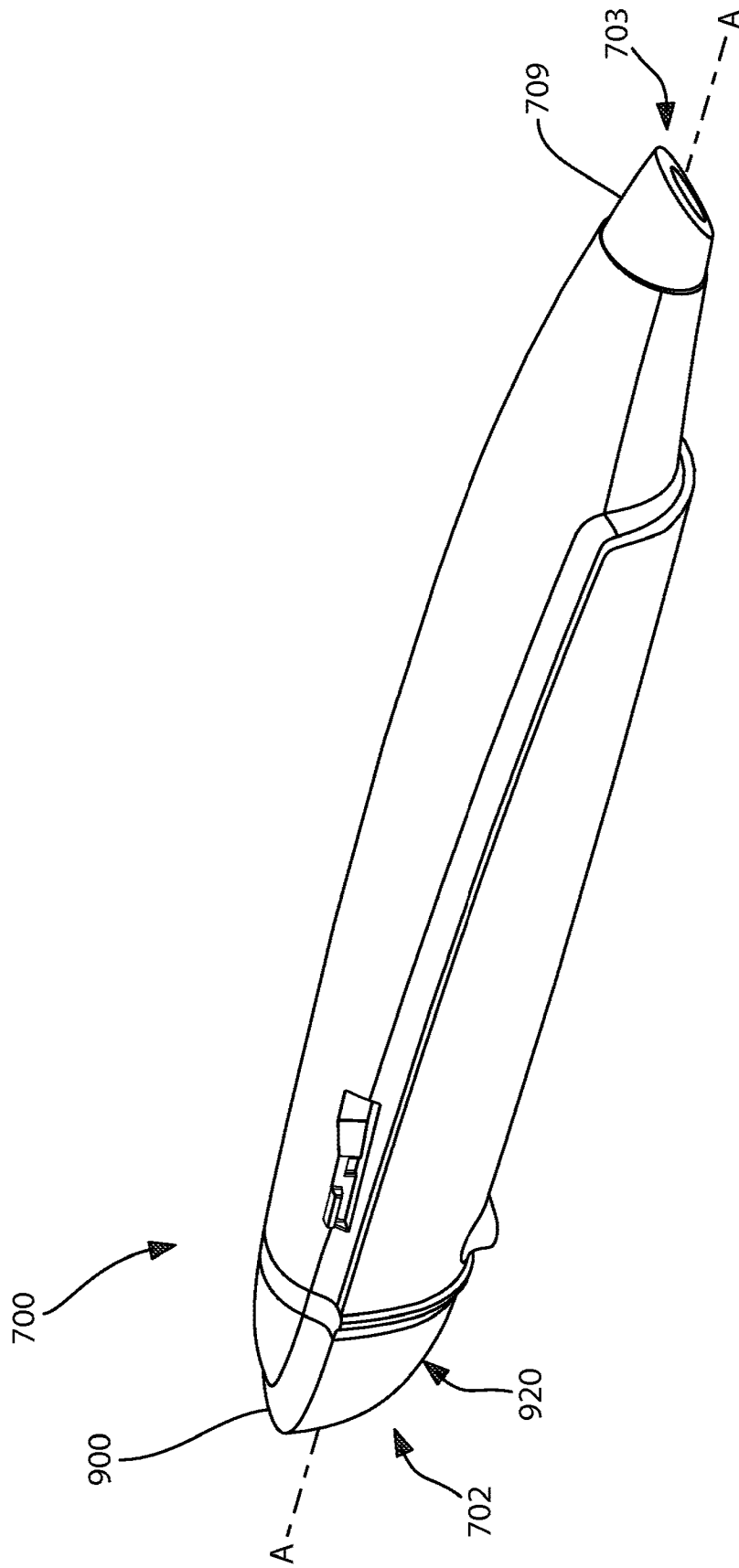


图 35

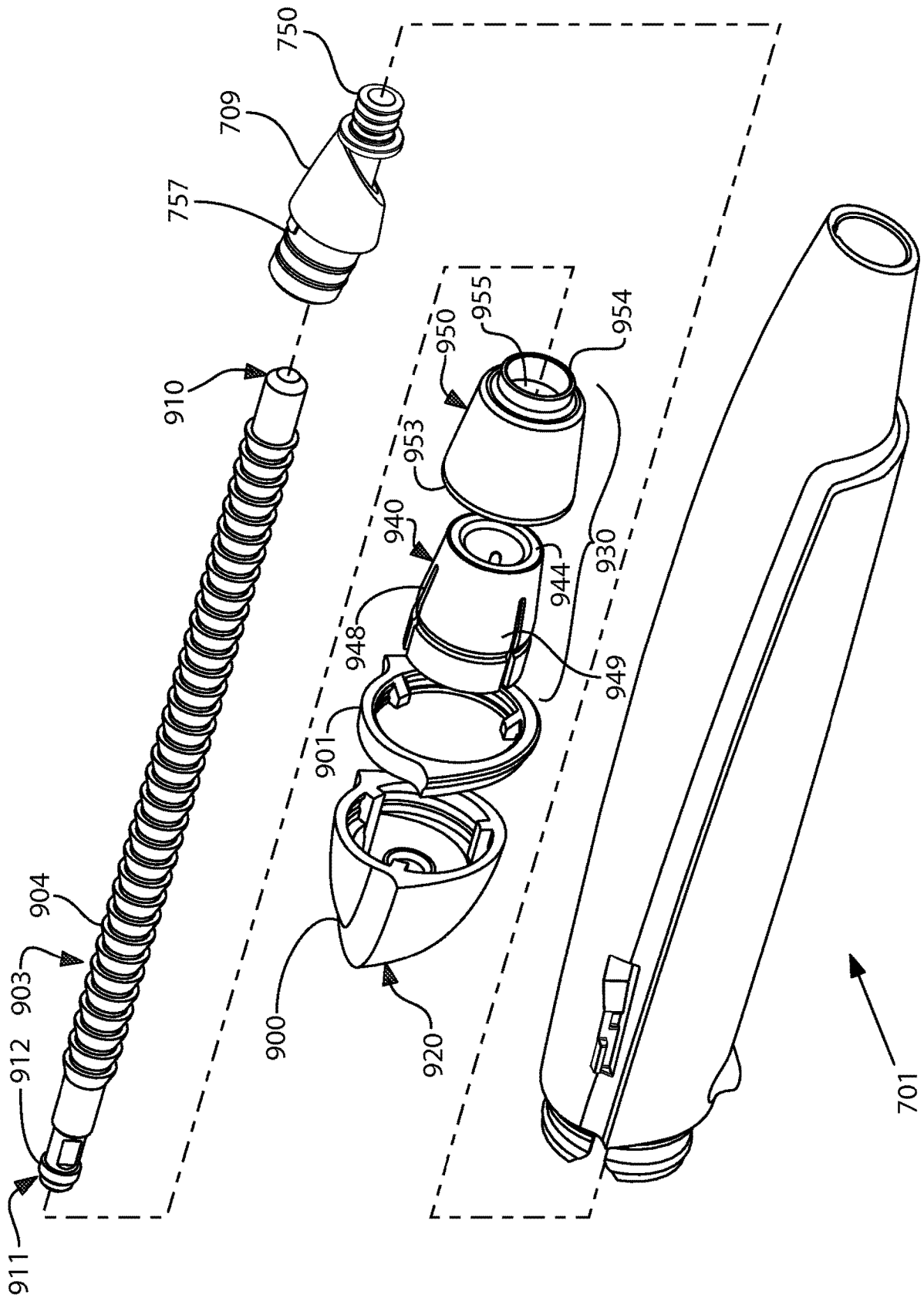


图 36

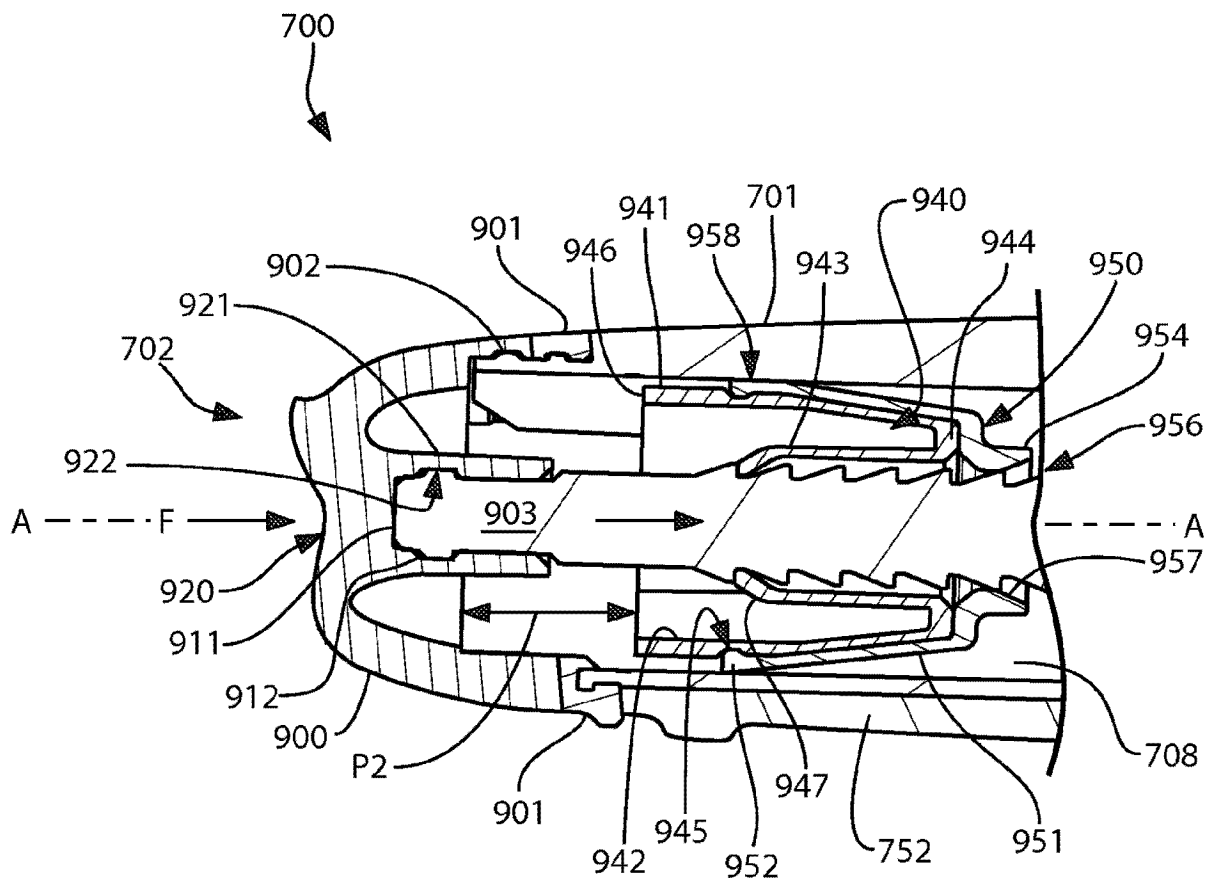


图 37

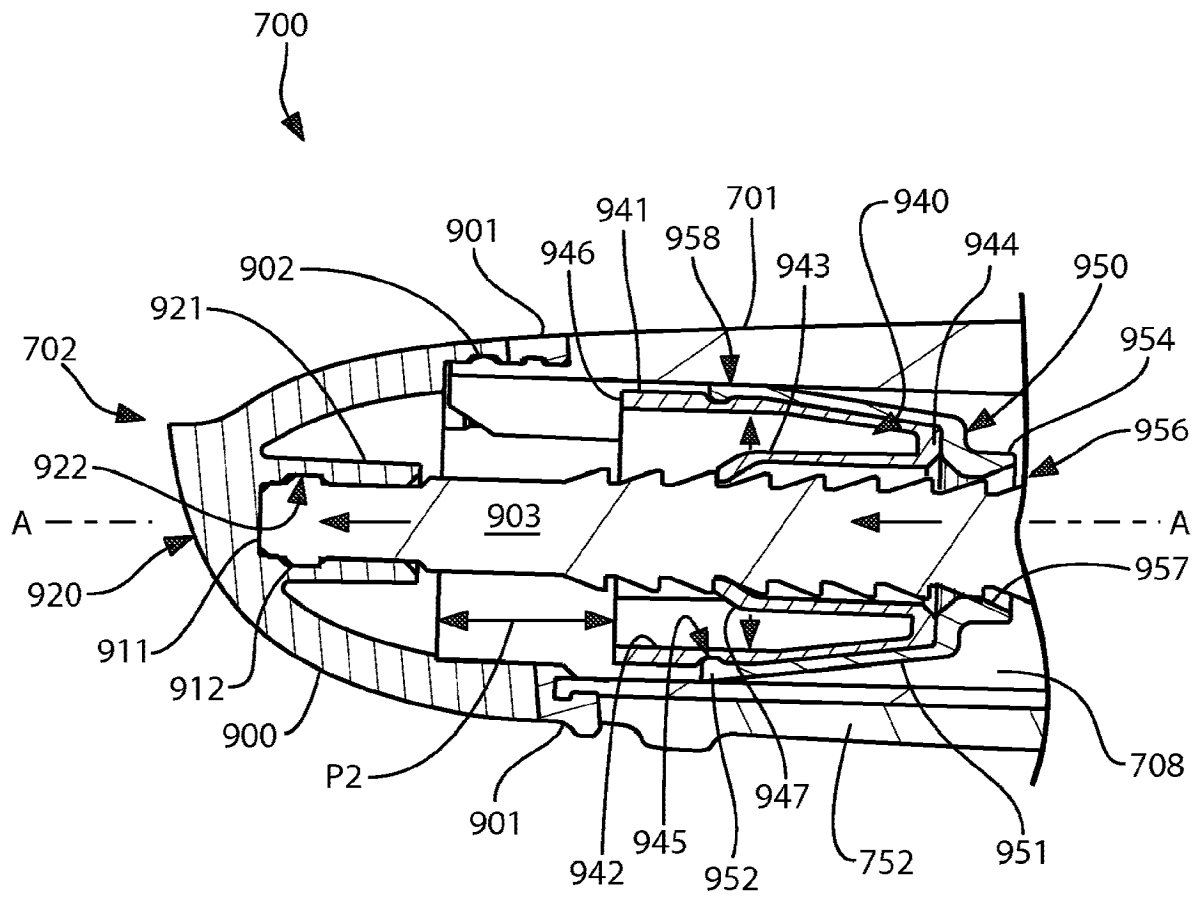


图 38

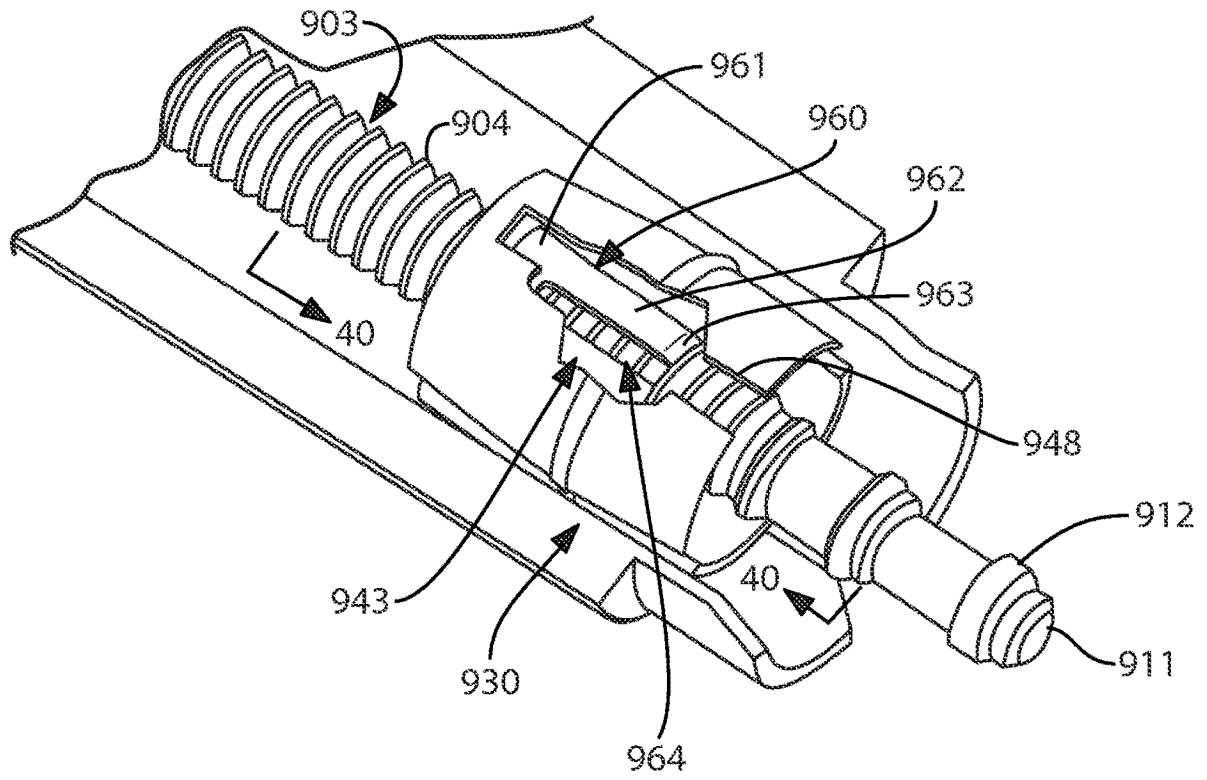


图 39

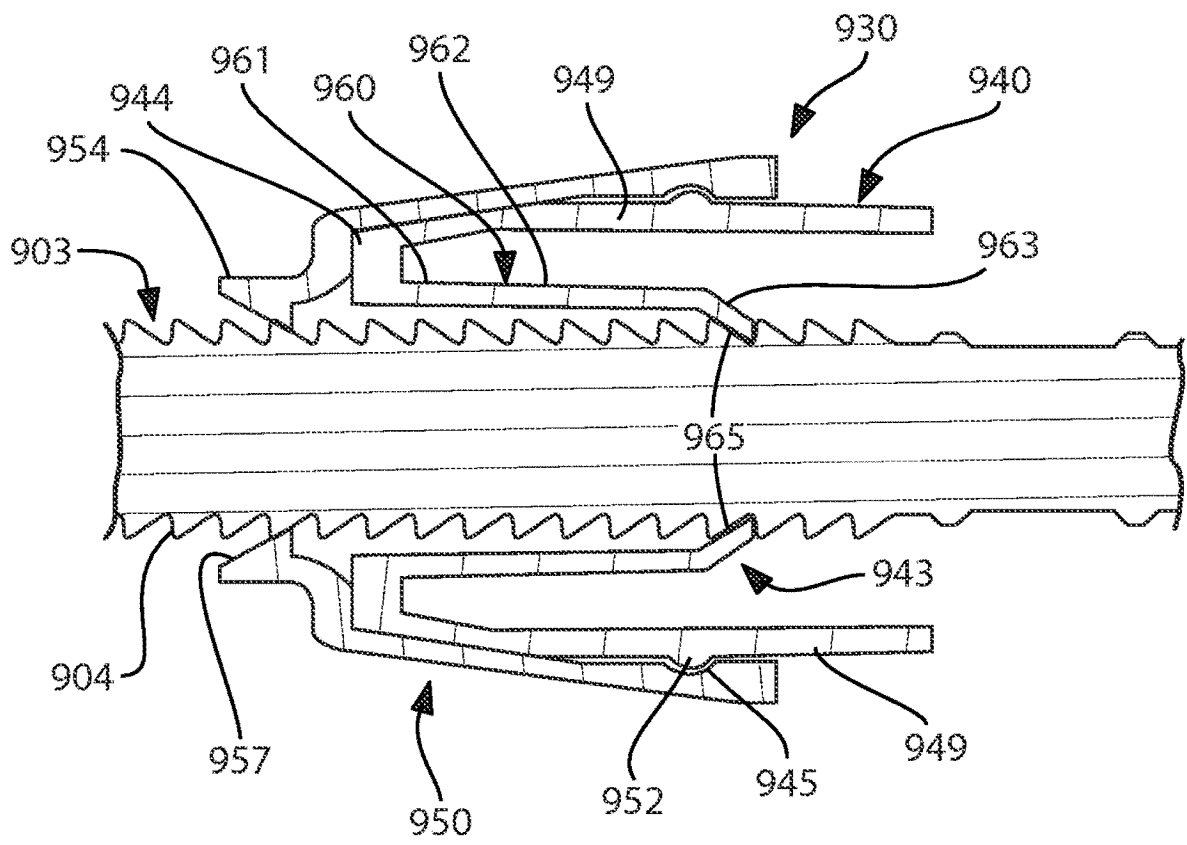


图 40

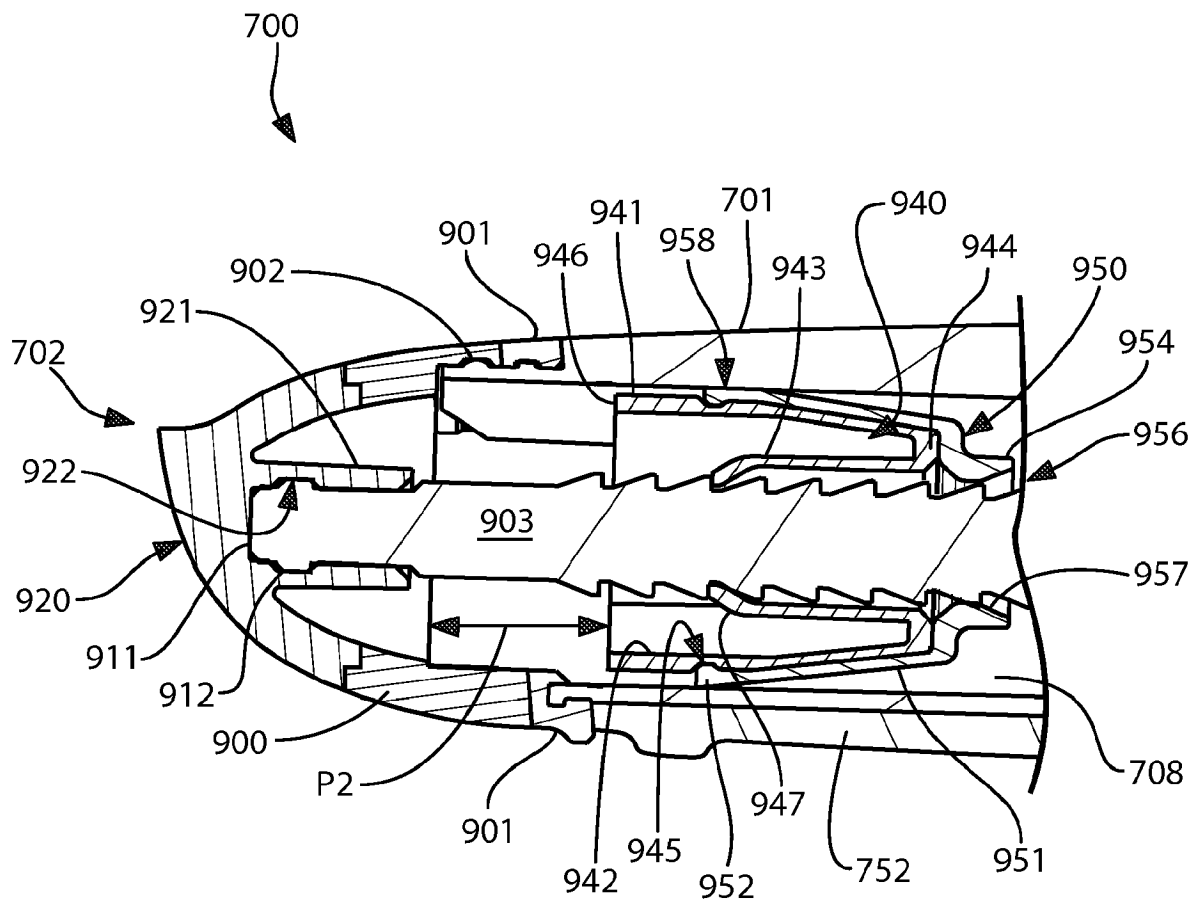


图 41