

UŽITNÝ VZOR

(11) Číslo dokumentu:

11715

(13) Druh dokumentu: **U1**

(19)
ČESKÁ
REPUBLIKA

(21) Číslo přihlášky: **2001 - 12442**

(22) Přihlášeno: **12.10.2001**

(47) Zapsáno: **16.11.2001**

(51) Int. Cl.⁷:

A 61 C 8/00



ÚŘAD
PRŮMYSLOVÉHO
VLASTNICTVÍ

(73) Majitel :

LASAK S.R.O., LABORATOŘ SKLA A
KERAMIKY, Praha, CZ;

(72) Původce :

Strnad Zdeněk Doc. Ing. CSc., Praha, CZ;
Strnad Jakub Ing., Praha, CZ;

(74) Zástupce:

Kepáková Jana Ing., Na chobotě 1343, Praha 6,
16300;

(54) Název užitého vzoru:

Zubní implantát z bioaktivního titanu

CZ 11715 U1

Zubní implantát z bioaktivního titanuOblast techniky

Technické řešení se týká zubního implantátu z bioaktivního titanu.

Dosavadní stav techniky

- 5 V současné době je známa řada zubních implantátů, které se vzájemně liší konstrukčním řešením a tím i fixací, pomocí níž je implantát fixován v kostní tkáni. Tvar zubního implantátu může být plochý, válcový, nebo kuželový a bývá opatřen prvky umožňujícími zakotvení implantátu v kosti jako např. popisuje UVz 6103, kde je implantát fixován rozebíratelným šroubem nebo v AO 231 536 je využíváno retenčních klínek. Tato řešení mají nevýhodu v tom, že nejsou samořezná.

10 Podstata technického řešení

Uvedené nedostatky odstraňuje zubní implantát podle technického řešení, jehož podstata spočívá v tom, že sestává z válcovitého tělesa se šroubovicí opatřené na dolním zapuštěném konci řeznou hranou pomocí níž se vpravuje do kosti a povrch intraoseální části vykazuje bioaktivní vlastnosti.

15 Přehled obrázků na výkrese

Technické řešení je vyobrazeno schematicky na obr. 1.

Příklad provedení

Zubní implantát podle obr. 1 sestává z válcovitého tělesa 1 se šroubovicí 2 opatřené na dolním konci 3 řeznou hranou 4.

20 Průmyslové využití

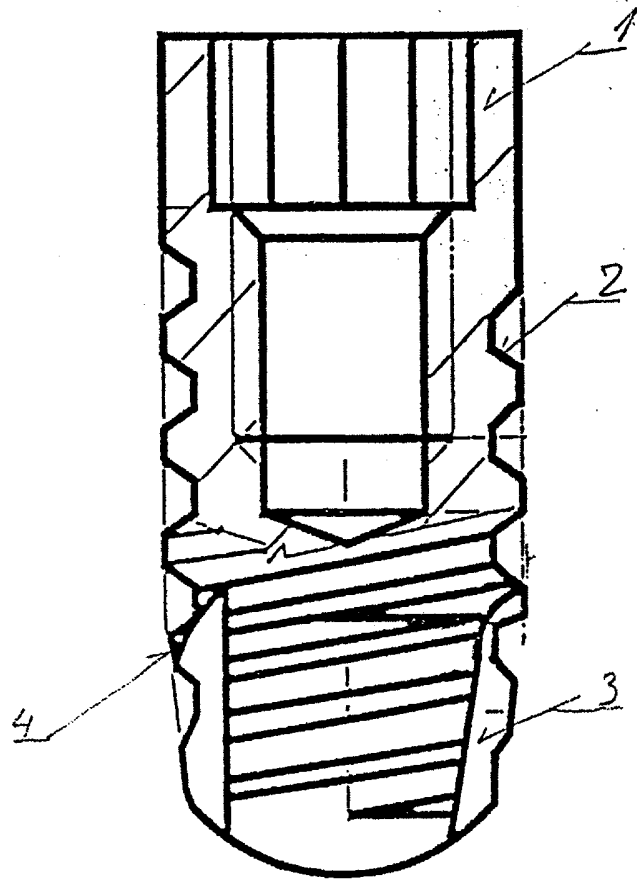
Zubní implantát podle technického řešení je jednoduchý a není pro jeho aplikaci zapotřebí dalších fixačních prostředků.

N Á R O K Y N A O C H R A N U

- 25 **1.** Zubní implantát z bioaktivního titanu, **v y z n a ě u j í c í s e t í m**, že sestává z válcovitého tělesa s bioaktivním povrchem (1) se šroubovicí (2) opatřené na dolním konci (3) řeznou hranou (4).

30

1 výkres



Obr. 1

Konec dokumentu
