

(19) 中华人民共和国专利局

(51) Int. Cl.⁴
E03F 5/14



(12) 实用新型专利申请说明书

(11) CN 87 2 01534 U

CN 87 2 01534 U

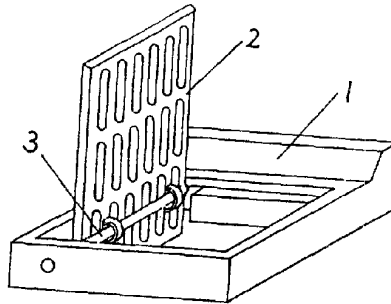
(43) 公告日 1988年4月20日

(21) 申请号 87 2 01534
(22) 申请日 87.5.16
(71) 申请人 王家鹏
地址 山东省济南市十九中学
(72) 设计人 王家鹏

(54) 实用新型名称 可掀防窃雨水箅子

(57) 摘要

本实用新型是一种经过改进的,应用在马路两旁排泄雨水的下水道入水口处的箅水装置。其特征是通过加轴,使铸铁箅子与混凝土框架连在一起。它既能有效的防止箅水装置上的铸铁箅子被取下窃走,又可以将铸铁箅子向上掀起不影响清淤除污工作的进行。



882U04524 / 28-221

(BJ)第1452号

权 利 要 求 书

1. 一种经过改进的，应用在马路两旁排泄雨水的下水道入水口处的篦水装置。该装置有一个带有轴孔的混凝土框架（1），一个带有轴孔的铸铁篦子（2）和一根金属轴（3）。其特征是通过金属轴（3）将铸铁篦子（2）和混凝土框架（1）连在一起。

2. 根据权利要求1所述的装置，其特征是带有轴孔的铸铁篦子（2）可以绕轴向上掀起。

3. 根据权利要求1所述的装置，其特征是混凝土框架（1）上带有轴孔。

可掀防窃雨水篦子

本实用新型是一种经过改进的，应用在马路两旁排泄雨水的下水道入水口处的篦水装置。

目前马路上排泄雨水的下水道入水口处所使用的篦水装置，其混凝土框架和铸铁篦子是分离的。铸铁篦子容易被人取下窃走，因而影响行人行车的安全。

本实用新型的目的是要提供一种改进的篦水装置，它能有效的防止篦水装置上的铸铁篦子被取下窃走，从而保证行人行车的安全。

本实用新型的目的是这样实现的：在篦水装置上的混凝土框架的一端留上轴孔，再在铸铁篦子上的一端铸上轴孔，用一根金属轴通过轴孔将铸铁篦子与混凝土框架连在一起，构成一个整体，置于马路上排泄雨水的下水道入水口处。

因为通过加轴，使铸铁篦子与混凝土框架连在了一起，这样铸铁篦子既不易被取下窃走，又可以绕轴向上掀起，不影响清淤除污工作的进行，且轴与铸铁篦子上的轴孔配合处的间隙稍大，不会锈死影响掀动。

下面结合附图对本实用新型的结构作进一步描述：

图1是本实用新型的立体图。

图2是本实用新型的装配图。

参见图1，该装置由一个一端带有轴孔的混凝土框架（1），一个带有轴孔的铸铁篦子（2），一根金属轴（3）构成。通过金属轴将铸铁篦子与混凝土框架连在一起。将该装置置于下水道入水口处时，

其铸铁笔子可以向上掀起且不易被取下。

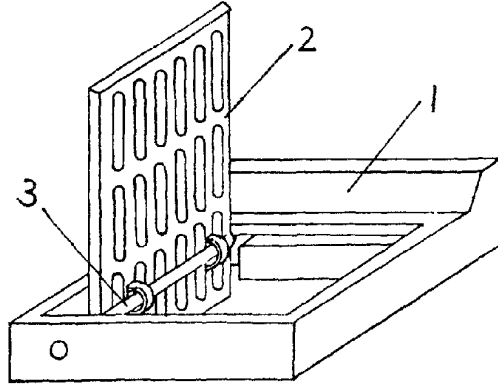


图 1

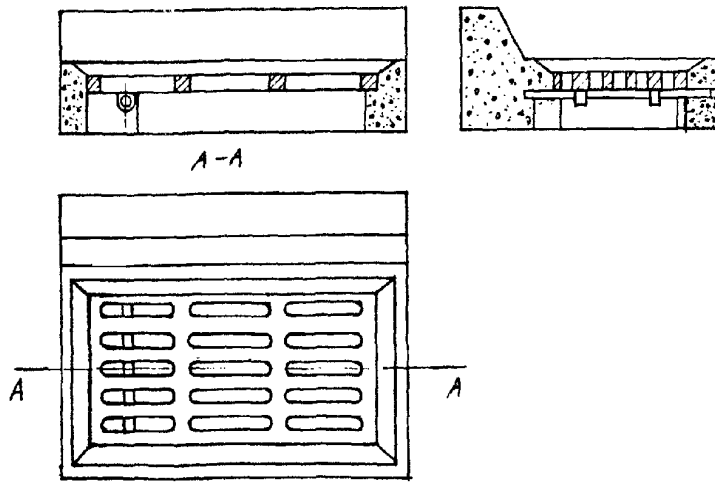


图 2