

(12) 특허협력조약에 의하여 공개된 국제출원

(19) 세계지식재산권기구
국제사무국



(10) 국제공개번호

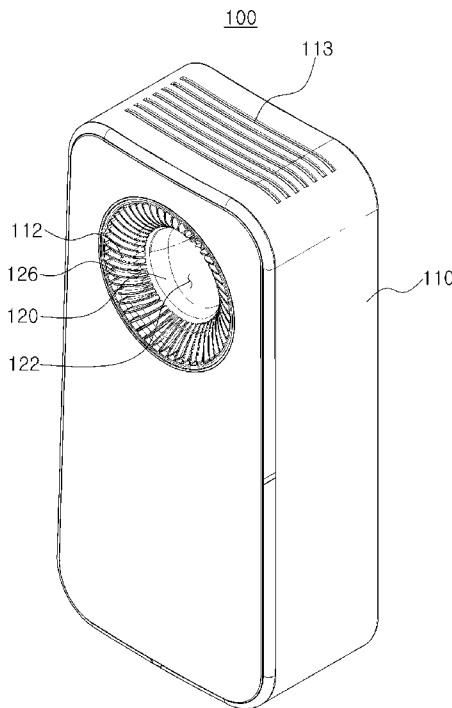
(43) 국제공개일
2018년 6월 14일 (14.06.2018) WIPO | PCT

WO 2018/106033 A3

- (51) 국제특허분류: F24F 13/10 (2006.01) F24F 3/16 (2006.01) F24F 13/08 (2006.01) F24F 13/20 (2006.01) 구공원내 코웨이 R&D센터, Seoul (KR). 신태석 (SHIN, Tae-Seok); 08800 서울시 관악구 낙성대로15길 60 서울대연구공원내 코웨이 R&D센터, Seoul (KR).
- (21) 국제출원번호: PCT/KR2017/014269 (74) 대리인: 특허법인 씨엔에스 (C&S PATENT AND LAW OFFICE); 06292 서울시 강남구 연주로30길 13, 대림아크로텔 7층, Seoul (KR).
- (22) 국제출원일: 2017년 12월 7일 (07.12.2017)
- (25) 출원언어: 한국어
- (26) 공개언어: 한국어
- (30) 우선권정보: 10-2016-0166032 2016년 12월 7일 (07.12.2016) KR 10-2016-0179328 2016년 12월 26일 (26.12.2016) KR
- (71) 출원인: 코웨이 주식회사 (COWAY CO., LTD.) [KR/KR]; 32508 충청남도 공주시 유구읍 유구마곡사로 136-23, Chungcheongnam-do (KR).
- (72) 발명자: 배준형 (BAE, Jun-Hyoung); 08800 서울시 관악구 낙성대로15길 60 서울대연구공원내 코웨이 R&D센터, Seoul (KR). 박찬경 (PARK, Chan-Jung); 08800 서울시 관악구 낙성대로15길 60 서울대연구공원내 코웨이 R&D센터, Seoul (KR). 백인규 (BACK, In-Kyu); 08800 서울시 관악구 낙성대로15길 60 서울대연구공원내 코웨이 R&D센터, Seoul (KR). 강상우 (KANG, Sang-Woo); 08800 서울시 관악구 낙성대로15길 60 서울대연구
- (81) 지정국 (별도의 표시가 없는 한, 가능한 모든 종류의 국내 권리의 보호를 위하여): AE, AG, AL, AM, AO, AT, AU, AZ, BA, BB, BG, BH, BN, BR, BW, BY, BZ, CA, CH, CL, CN, CO, CR, CU, CZ, DE, DJ, DK, DM, DO, DZ, EC, EE, EG, ES, FI, GB, GD, GE, GH, GM, GT, HN, HR, HU, ID, IL, IN, IR, IS, JO, JP, KE, KG, KH, KN, KP, KW, KZ, LA, LC, LK, LR, LS, LU, LY, MA, MD, ME, MG, MK, MN, MW, MX, MY, MZ, NA, NG, NI, NO, NZ, OM, PA, PE, PG, PH, PL, PT, QA, RO, RS, RU, RW, SA, SC, SD, SE, SG, SK, SL, SM, ST, SV, SY, TH, TJ, TM, TN, TR, TT, TZ, UA, UG, US, UZ, VC, VN, ZA, ZM, ZW.
- (84) 지정국 (별도의 표시가 없는 한, 가능한 모든 종류의 국내 권리의 보호를 위하여): ARIPO (BW, GH, GM, KE, LR, LS, MW, MZ, NA, RW, SD, SL, ST, SZ, TZ, UG, ZM, ZW), 유라시아 (AM, AZ, BY, KG, KZ, RU, TJ, TM), 유럽 (AL, AT, BE, BG, CH, CY, CZ, DE, DK, EE, ES, FI, FR, GB, GR, HR, HU, IE, IS, IT, LT, LU, LV, MC, MK,

(54) Title: WIND-DIRECTION ADJUSTABLE AIR PURIFIER

(54) 발명의 명칭: 풍향조절 가능한 공기청정기



(57) Abstract: A wind-direction adjustable air purifier according to an embodiment of the present invention comprises: a housing provided with an air discharge opening formed on one surface thereof; an air guide having a front end disposed in a center of the air discharge opening and a rear end extending toward the other surface of the housing such that the air discharge opening has a ring shape; and a rotation guide coupled to the inside of the housing so as to be rotatable in the circumferential direction of the air discharge opening, and supporting the air guide in by the housing, wherein the air guide can be coupled to the rotation guide so as to be rotatable in a direction inclined relative to the air discharge direction of the air discharge opening.

(57) 요약서: 본 발명의 일 실시예에 따른 풍향조절 가능한 공기청정기는 일면에 공기토출구를 구비하는 하우징; 상기 공기토출구가 환형이 되도록 선단부가 상기 공기토출구의 중앙에 배치되고 후단부가 상기 하우징의 타면 방향으로 연장된 에어가이드; 및 상기 하우징의 내부에 상기 공기토출구의 원주방향으로 회전 가능하게 결합되며, 상기 에어가이드를 상기 하우징에 지지시키는 회전가이드;를 포함하고, 상기 에어가이드가 상기 공기토출구의 공기 토출 방향에 대해 경사지는 방향으로 회전 가능하도록 상기 회전가이드에 결합될 수 있다.



WO 2018/106033 A3

MT, NL, NO, PL, PT, RO, RS, SE, SI, SK, SM, TR), OAPI
(BF, BJ, CF, CG, CI, CM, GA, GN, GQ, GW, KM, ML,
MR, NE, SN, TD, TG).

공개:

- 국제조사보고서와 함께 (조약 제21조(3))
- 청구범위 보정 기한 만료 전의 공개이며, 보정서를 접수하는 경우 그에 관하여 별도 공개함 (규칙 48.2(h))

(88) 국제조사보고서 공개일:

2018 년 8 월 2 일 (02.08.2018)

INTERNATIONAL SEARCH REPORT

International application No.

PCT/KR2017/014269

A. CLASSIFICATION OF SUBJECT MATTER

F24F 13/10(2006.01)i, F24F 13/08(2006.01)i, F24F 3/16(2006.01)i, F24F 13/20(2006.01)i

According to International Patent Classification (IPC) or to both national classification and IPC

B. FIELDS SEARCHED

Minimum documentation searched (classification system followed by classification symbols)

F24F 13/10; F24F 7/04; F24F 13/02; F24F 1/02; F24F 13/08; F24F 3/16; F24F 13/20

Documentation searched other than minimum documentation to the extent that such documents are included in the fields searched

Korean Utility models and applications for Utility models: IPC as above
Japanese Utility models and applications for Utility models: IPC as above

Electronic data base consulted during the international search (name of data base and, where practicable, search terms used)

eKOMPASS (KIPO internal) & Keywords: wind direction, control, air conditioner, air guide, rotation guide, blade, annular, frame, fan

C. DOCUMENTS CONSIDERED TO BE RELEVANT

Category*	Citation of document, with indication, where appropriate, of the relevant passages	Relevant to claim No.
X	KR 10-2014-0028191 A (SAMSUNG ELECTRONICS CO., LTD.) 10 March 2014 See paragraphs [0025], [0026], [0028], [0035], [0037], [0038], [0045] and figures 4, 5, 7-9.	16
Y		1-15,17-26
Y	KR 10-2016-0017587 A (SAMSUNG ELECTRONICS CO., LTD.) 16 February 2016 See paragraph [0143] and figures 27, 28.	1-15,19,22-24
Y	JP 10-288391 A (GAC CORP.) 27 October 1998 See paragraphs [0019], [0022] and figures 5, 6, 10.	9,10
Y	KR 10-0977369 B1 (LG ELECTRONICS INC.) 20 August 2010 See paragraph [0119] and figures 10, 11.	13
Y	KR 10-2014-0089068 A (LG ELECTRONICS INC.) 14 July 2014 See paragraph [0032] and figures 5, 7.	14,15
Y	JP 2012-180977 A (UNIX CO., LTD.) 20 September 2012 See paragraphs [0025]-[0036] and figures 6-8.	17-26

 Further documents are listed in the continuation of Box C. See patent family annex.

* Special categories of cited documents:

"A" document defining the general state of the art which is not considered to be of particular relevance

"E" earlier application or patent but published on or after the international filing date

"L" document which may throw doubts on priority claim(s) or which is cited to establish the publication date of another citation or other special reason (as specified)

"O" document referring to an oral disclosure, use, exhibition or other means

"P" document published prior to the international filing date but later than the priority date claimed

"T" later document published after the international filing date or priority date and not in conflict with the application but cited to understand the principle or theory underlying the invention

"X" document of particular relevance; the claimed invention cannot be considered novel or cannot be considered to involve an inventive step when the document is taken alone

"Y" document of particular relevance; the claimed invention cannot be considered to involve an inventive step when the document is combined with one or more other such documents, such combination being obvious to a person skilled in the art

"&" document member of the same patent family

Date of the actual completion of the international search

29 MAY 2018 (29.05.2018)

Date of mailing of the international search report

29 MAY 2018 (29.05.2018)

Name and mailing address of the ISA/KR

Korean Intellectual Property Office
Government Complex-Daejeon, 189 Sconsa-ro, Daejeon 302-701,
Republic of Korea

Facsimile No. +82-42-481-8578

Authorized officer

Telephone No.

INTERNATIONAL SEARCH REPORT
Information on patent family members

International application No.

PCT/KR2017/014269

Patent document cited in search report	Publication date	Patent family member	Publication date
KR 10-2014-0028191 A	10/03/2014	NONE	
KR 10-2016-0017587 A	16/02/2016	CN 105333499 A US 2016-0032942 A1 US 9951791 B2 WO 2016-021901 A1	17/02/2016 04/02/2016 24/04/2018 11/02/2016
JP 10-288391 A	27/10/1998	NONE	
KR 10-0977369 B1	20/08/2010	KR 10-2005-0046082 A	18/05/2005
KR 10-2014-0089068 A	14/07/2014	NONE	
JP 2012-180977 A	20/09/2012	JP 5122663 B2	16/01/2013

A. 발명이 속하는 기술분류(국제특허분류(IPC))
F24F 13/10(2006.01)i, F24F 13/08(2006.01)i, F24F 3/16(2006.01)i, F24F 13/20(2006.01)i

B. 조사된 분야
 조사된 최소문헌(국제특허분류를 기재)
 F24F 13/10; F24F 7/04; F24F 13/02; F24F 1/02; F24F 13/08; F24F 3/16; F24F 13/20

조사된 기술분야에 속하는 최소문헌 이외의 문헌
 한국등록실용신안공보 및 한국공개실용신안공보: 조사된 최소문헌란에 기재된 IPC
 일본등록실용신안공보 및 일본공개실용신안공보: 조사된 최소문헌란에 기재된 IPC

국제조사에 이용된 전산 데이터베이스(데이터베이스의 명칭 및 검색어(해당하는 경우))
 eKOMPASS(특허청 내부 검색시스템) & 키워드: 풍향, 조절, 공기청정기, 에어가이드, 회전가이드, 블레이드, 환형, 프레임, 팬

C. 관련 문헌

카테고리*	인용문헌명 및 관련 구절(해당하는 경우)의 기재	관련 청구항
X	KR 10-2014-0028191 A (삼성전자주식회사) 2014.03.10 단락 [0025], [0026], [0028], [0035], [0037], [0038], [0045] 및 도면 4, 5, 7-9 참조.	16
Y		1-15, 17-26
Y	KR 10-2016-0017587 A (삼성전자주식회사) 2016.02.16 단락 [0143] 및 도면 27, 28 참조.	1-15, 19, 22-24
Y	JP 10-288391 A (GAC CORP.) 1998.10.27 단락 [0019], [0022] 및 도면 5, 6, 10 참조.	9, 10
Y	KR 10-0977369 B1 (엘지전자 주식회사) 2010.08.20 단락 [0119] 및 도면 10, 11 참조.	13
Y	KR 10-2014-0089068 A (엘지전자 주식회사) 2014.07.14 단락 [0032] 및 도면 5, 7 참조.	14, 15
Y	JP 2012-180977 A (UNIX CO., LTD.) 2012.09.20 단락 [0025]-[0036] 및 도면 6-8 참조.	17-26

추가 문헌이 C(계속)에 기재되어 있습니다. 대응특허에 관한 별지를 참조하십시오.

* 인용된 문헌의 특별 카테고리:
 “A” 특별히 관련이 없는 것으로 보이는 일반적인 기술수준을 정의한 문헌
 “E” 국제출원일보다 빠른 출원일 또는 우선일을 가지나 국제출원일 이후에 공개된 선출원 또는 특허 문헌
 “L” 우선권 주장에 의문을 제기하는 문헌 또는 다른 인용문헌의 공개일 또는 다른 특별한 이유(이유를 명시)를 밝히기 위하여 인용된 문헌
 “O” 구두 개시, 사용, 전시 또는 기타 수단을 언급하고 있는 문헌
 “P” 우선일 이후에 공개되었으나 국제출원일 이전에 공개된 문헌
 “T” 국제출원일 또는 우선일 후에 공개된 문헌으로, 출원과 상충하지 않으며 발명의 기초가 되는 원리나 이론을 이해하기 위해 인용된 문헌
 “X” 특별한 관련이 있는 문헌. 해당 문헌 하나만으로 청구된 발명의 신규성 또는 진보성이 없는 것으로 본다.
 “Y” 특별한 관련이 있는 문헌. 해당 문헌이 하나 이상의 다른 문헌과 조합하는 경우로 그 조합이 당업자에게 자명한 경우 청구된 발명은 진보성이 없는 것으로 본다.
 “&” 동일한 대응특허문헌에 속하는 문헌

국제조사의 실제 완료일 2018년 05월 29일 (29.05.2018)	국제조사보고서 발송일 2018년 05월 29일 (29.05.2018)
--	---

ISA/KR의 명칭 및 우편주소 대한민국 특허청 (35208) 대전광역시 서구 청사로 189, 4동 (둔산동, 정부대전청사) 팩스 번호 +82-42-481-8578	심사관 강희국 전화번호 +82-42-481-8264
---	------------------------------------

국제조사보고서에서 인용된 특허문헌	공개일	대응특허문헌	공개일
KR 10-2014-0028191 A	2014/03/10	없음	
KR 10-2016-0017587 A	2016/02/16	CN 105333499 A US 2016-0032942 A1 US 9951791 B2 WO 2016-021901 A1	2016/02/17 2016/02/04 2018/04/24 2016/02/11
JP 10-288391 A	1998/10/27	없음	
KR 10-0977369 B1	2010/08/20	KR 10-2005-0046082 A	2005/05/18
KR 10-2014-0089068 A	2014/07/14	없음	
JP 2012-180977 A	2012/09/20	JP 5122663 B2	2013/01/16