



(12) 实用新型专利

(10) 授权公告号 CN 203247382 U

(45) 授权公告日 2013. 10. 23

(21) 申请号 201320134465. 7

(22) 申请日 2013. 03. 23

(73) 专利权人 浙江庆盛控股集团有限公司

地址 312028 浙江省绍兴市绍兴县杨汛桥镇
江桥

(72) 发明人 陈火庆 童水坤 汪建良 童建梅
童镒根

(51) Int. Cl.

D03D 15/00 (2006. 01)

D06Q 1/00 (2006. 01)

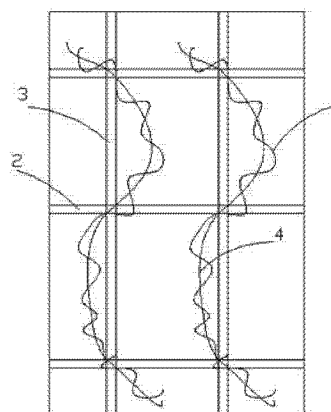
权利要求书1页 说明书2页 附图1页

(54) 实用新型名称

复合多异圈圈纱面料

(57) 摘要

本实用新型公开了一种复合多异圈圈纱面料,包括彼此规律编织的圈圈纱和粗纱,所述圈圈纱包括彼此交织的芯线、压线和饰线,所述芯线与压线成十字交叉设置,所述饰线以此穿插所述芯线和压线的交叉部位,所述粗纱包括2至3根纱线,该粗纱与饰线彼此螺旋式交叉配合设置;本实用新型手感舒适,柔软,透气、透湿性好,可用于毛纺产品、针织产品和休闲装面料中。



1. 复合多异圈圈纱面料,其特征在于:包括彼此规律编织的圈圈纱和粗纱,所述圈圈纱包括彼此交织的芯线、压线和饰线,所述芯线与压线成十字交叉设置,所述饰线以此穿插所述芯线和压线的交叉部位,所述粗纱包括2至3根纱线,该粗纱与饰线彼此螺旋式交叉配合设置。

2. 根据权利要求1所述复合多异圈圈纱面料,其特征在于:所述芯线采用化纤长丝。

3. 根据权利要求1所述复合多异圈圈纱面料,其特征在于:所述压线采用化纤长丝。

4. 根据权利要求1所述复合多异圈圈纱面料,其特征在于:所述相邻之间饰线穿插方向相同或者相反。

复合多异圈圈纱面料

技术领域

[0001] 本实用新型属于纺织行业,尤其是涉及一种复合多异圈圈纱面料。

背景技术

[0002] 随着物质生活水平的提高,人们对纺织品的要求越来越高,尤其是在毛纺产品、针织产品和休闲装面料中的手感舒适上,在柔软上,在透气和透湿的要求上,故此,现有的面料需要不断地改进、不断地进行更新,以满足不同客户对面料的高需求。

[0003] 由上可知,解决这些问题已是迫在眉睫!

[0004] 有鉴于此,本发明人对此做了深入的研究,设计出一种复合多异圈圈纱面料,手感舒适,柔软,透气、透湿性好,可用于毛纺产品、针织产品和休闲装面料中,其本案由此产生。

实用新型内容

[0005] 本实用新型的目的在于提供一种复合多异圈圈纱面料,手感舒适,柔软,透气、透湿性好,可用于毛纺产品、针织产品和休闲装面料中。

[0006] 为实现上述目的,本实用新型的技术方案是:

[0007] 复合多异圈圈纱面料,其特征在于:包括彼此规律编织的圈圈纱和粗纱,所述圈圈纱包括彼此交织的芯线、压线和饰线,所述芯线与压线成十字交叉设置,所述饰线以此穿插所述芯线和压线的交叉部位,所述粗纱包括 2 至 3 根纱线,该粗纱与饰线彼此螺旋式交叉配合设置。

[0008] 进一步,所述芯线采用化纤长丝或是腈纶。

[0009] 进一步,所述压线采用化纤长丝或是腈纶。

[0010] 进一步,所述相邻之间饰线穿插方向相同或者相反。

[0011] 本实用新型中用圈圈纱、粗纱进行编织,这样的面料可广泛运用在毛纺产品、针织产品和休闲装面料中,同时所得的面料手感舒适,柔软性非常好,透气和透湿性效果好,符合市场上客户的高要求。

[0012] 本实用新型的有益效果:本实用新型手感舒适,柔软,透气、透湿性好,可用于毛纺产品、针织产品和休闲装面料中。

[0013] 为了进一步解释本实用新型的技术方案,下面通过具体实施例来对本实用新型进行详细阐述。

附图说明

[0014] 图 1 为本实用新型的结构示意图。

具体实施方式

[0015] 以下结合附图及实施例对本实用新型作进一步说明。

[0016] 参考附图 1,本实施例公开了一种复合多异圈圈纱面料,其特征在于:包括彼此规

律编织的圈圈纱和粗纱 1,所述圈圈纱包括彼此交织的芯线 2、压线 3 和饰线 4,所述芯线 2 与压线 3 成十字交叉设置,所述饰线 4 以此穿插所述芯线 2 和压线 3 的交叉部位,所述粗纱 1 包括 2 至 3 根纱线,该粗纱 1 与饰线 4 彼此螺旋式交叉配合设置。

[0017] 进一步设置,所述芯线 2 采用化纤长丝或是腈纶。

[0018] 进一步设置,所述压线 3 采用化纤长丝或是腈纶。

[0019] 进一步设置,所述相邻之间饰线 4 穿插方向相同或者相反。

[0020] 由上可知,本实用新型手感舒适,柔软,透气、透湿性好,可用于毛纺产品、针织产品和休闲装面料中。

[0021] 以上所述仅为本实用新型的一个实施例,并非对本案设计的限制,凡依本案的设计关键所做的等同变化,均落入本案的保护范围。

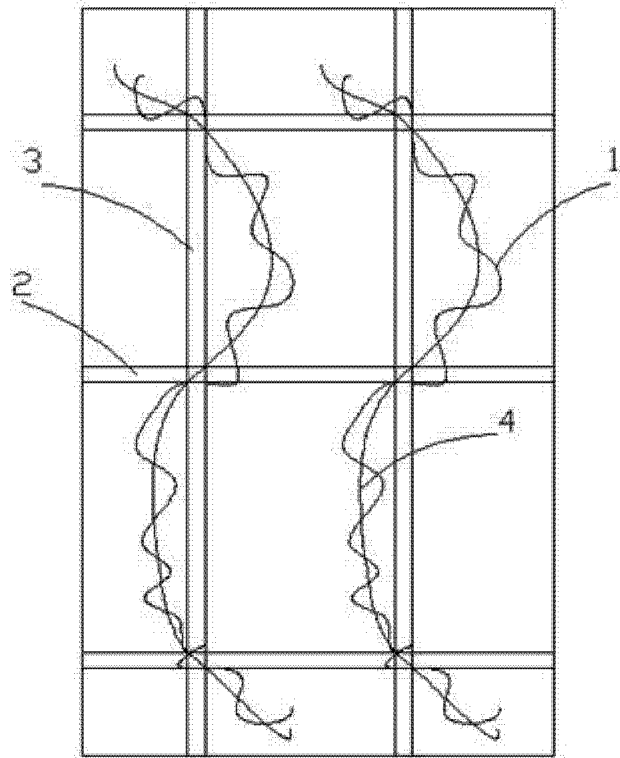


图 1