



(12) 实用新型专利

(10) 授权公告号 CN 204260441 U

(45) 授权公告日 2015. 04. 15

(21) 申请号 201420753035. 8

(22) 申请日 2014. 12. 04

(73) 专利权人 安徽理工大学

地址 232001 安徽省淮南市舜耕中路 168 号

(72) 发明人 邵彬彬 郑志涛 徐颖 汪海波

叶雅意 王亮

(51) Int. Cl.

A47G 19/22(2006. 01)

A47J 43/046(2006. 01)

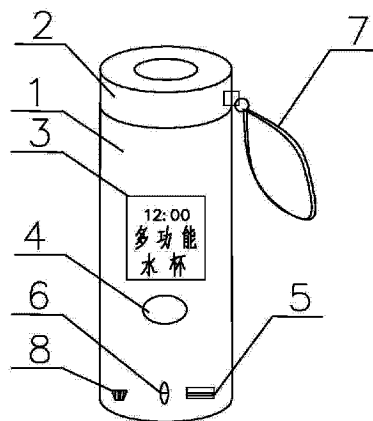
权利要求书1页 说明书3页 附图2页

(54) 实用新型名称

一种新型多功能太阳能水杯

(57) 摘要

本实用新型公开了一种新型多功能太阳能水杯,属于生活用品技术领域。包括水杯本体、杯口、杯盖、杯底,水杯本体由水杯上部、中部和下部构成,水杯上部是杯口,水杯中部由外向内依次设置有太阳能电池板、隔热层和半导体制冷片及内壁,外壁上还设置有一块电子触控屏及音乐播放器,杯底内设置有蓄电池,与电动马达、太阳能电池板、半导体加热片和半导体制冷片连接,且杯底外壁上设置有 USB 充电口、USB 放电口和开关,本实用新型提供了一种集搅拌、加热,制冷,和为移动设备供电等功能为一体的多功能太阳能水杯,简单便捷,适用范围广,满足了人们的多样需求。



1. 一种新型多功能太阳能水杯,包括水杯本体(1)、杯盖(2)、杯口(9),所述水杯本体(1)由水杯上部、中部和下部构成一体,所述水杯上部是杯口(9),所述杯盖(2)与杯口(9)螺旋链接,所述水杯中部由外向内依次设置有太阳能电池板(10)、隔热层(11)、半导体制冷片(12)及内壁(13),所述水杯中部外壁上还设置有一块电子触控屏(3),所述电子触控屏(3)下部是音乐播放器(4),在所述水杯下部是杯底(19),在所述杯底(19)中设置有电动马达(15);所述电动马达(15)上部设置一个半导体加热片(16),所述半导体加热片(16)上部设置有搅拌扇叶(14),该电动马达(15)与搅拌扇叶(14)连接,能够带动搅拌扇叶(14)转动,所述的杯底(19)内还设置有蓄电池(18),该蓄电池(18)与电动马达(15)、太阳能电池板(10)、半导体加热片(16)和半导体制冷片(12)连接,且杯底(19)外壁上设置有USB充电口(5)、USB放电口(8)和开关(6),该USB充电口(5)、USB放电口(8)和开关(6)均与蓄电池(18)连接,所述的杯底(19)可拆卸,便于更换电动马达(15)和蓄电池(18)。

2. 根据权利要求1所述的一种新型多功能太阳能水杯,其特征在于,隔热层真空或填充保温隔热材料,其厚度为2~4mm。

3. 根据权利要求1所述的一种新型多功能太阳能水杯,其特征在于,水杯的内壁采用304不锈钢或硬质玻璃材料制造而成。

4. 根据权利要求1所述的一种新型多功能太阳能水杯,其特征在于,USB充电口和USB放电口均为Micro USB规格。

5. 根据权利要求1所述的一种新型多功能太阳能水杯,其特征在于,蓄电池为锂电池。

6. 根据权利要求1所述的一种新型多功能太阳能水杯,其特征在于,电子触控屏为LCD显示屏,材料为TFT材质。

一种新型多功能太阳能水杯

技术领域

[0001] 本实用新型涉及日常生活用品领域,尤其涉及一种新型多功能太阳能水杯。

背景技术

[0002] 水杯是人们常用的饮水用具之一,我们所熟悉的水杯经过不断的改进和完善,现在已经具备了很多以前所不具备的功能,比如保温、重量更轻、便于携带等等。人们在喝水时常常会因为太烫而需要放凉再喝,不能根据需要对水温及时进行降温,同时在冲咖啡或者冲牛奶的时候,常常会因为找不到用具搅拌,导致牛奶或者咖啡冲的不均匀且口感很差。现有的水杯结构比较单一,功能也相对较少,满足不了越来越多的日常生活需求。

[0003] 中国专利申请号为 201420419617.2 公开了一种多功能太阳能制冷制热水杯,包括杯体和杯盖,杯体和杯盖通过铰链连接,与铰链相对的一侧设有杯盖开关,杯体分为加热和制冷两部分,还包括设在杯盖和杯体上的太阳能电池板,设在杯体下部的温度控制器和温度显示器,设在杯体底部的充电口和 USB 充电模块,设在杯体内部的蓄电池、加热模块和温度传感器与设在杯底的指南针;上述的温度显示器与杯体内部的温度传感器连接,上述的加热模块设置于杯体加热部分,半导体制冷片位于杯体的制冷部分。该申请案虽然一定程度上解决了对杯内的水进行加热和制冷处理的难题,但却没有解决同时搅拌的问题,功能略显简单,娱乐性不强。

发明内容

[0004] 本实用新型的目的在于提供一种新型多功能太阳能水杯,以解决现有技术中不能同时加热,制冷和搅拌的问题,此外,还能发光和提供播放音乐的功能,满足了娱乐性等多方位要求。

[0005] 本实用新型解决上述技术问题所采用的方案是:一种新型多功能太阳能水杯,包括水杯本体、杯口、杯盖、杯底,所述水杯本体由水杯上部、中部和下部构成一体,所述水杯上部是杯口,所述杯盖与杯口螺旋链接,所述水杯中部由外向内依次设置有太阳能电池板、隔热层、半导体制冷片及内壁,所述水杯中部外壁上还设置有一块电子触控屏,所述电子触控屏下部是音乐播放器,在所述水杯下部是杯底,在所述杯底中设置有电动马达;所述电动马达上部设置一个半导体加热片,所述半导体加热片上部设置有搅拌扇叶,该电动马达与搅拌扇叶连接,能够带动搅拌扇叶转动,所述的杯底内还设置有蓄电池,该蓄电池与电动马达、太阳能电池板、半导体加热片和半导体制冷片连接,且杯底外壁上设置有 USB 充电口、USB 放电口和开关,该 USB 充电口、USB 放电口和开关均与蓄电池连接,所述的杯底的底座可拆卸,便于更换电动马达和蓄电池。

[0006] 作为优选,所述隔热层真空或填充保温隔热材料,其厚度为 2 ~ 4mm。

[0007] 作为优选,所述水杯的内壁采用 304 不锈钢或硬质玻璃材料制造而成。

[0008] 作为优选,所述的 USB 充电口和 USB 放电口均为 Micro USB 规格。

[0009] 作为优选,所述的蓄电池为锂电池。

[0010] 作为优选,所述的电子触控屏为 LCD 显示屏,材料为 TFT 材质。

[0011] 本实用新型太阳能水杯的有益效果在于:

[0012] (1) 本实用新型的一种新型多功能太阳能水杯,蓄电池、电动马达、搅拌扇叶的设置,使得杯子自带搅拌杯内液体的功能,大大方便了日常生活。

[0013] (2) 本实用新型的一种新型多功能太阳能水杯,包括太阳能电池板、蓄电池、半导体加热片、半导体制冷片,能够精确知道杯内水的温度,而且还包括 USB 充电口和 USB 放电口,不但能够使用太阳能和交流电,还能为移动设备供电。

[0014] (3) 本实用新型的一种新型多功能太阳能水杯,杯体内壁的材质为保温隔热材料,能够保持杯内温度,节约能源,制冷和制热过后相互不受影响,保证了制冷和制热的效果。

[0015] (4) 本实用新型的一种新型多功能太阳能水杯, LCD 触控显示屏既能显示时间,作为闹钟使用,也能显示并控制水的温度,同时具有体积小、厚度薄、重量小、耗能少的特点,并在显示屏下部设置了音乐播放器增加了使用乐趣。

附图说明

[0016] 下面结合附图对本实用新型做进一步详细说明:

[0017] 图 1 是本实用新型多功能太阳能水杯的外观示意图;

[0018] 图 2 是本实用新型多功能太阳能水杯的结构示意图;

[0019] 示意图中标号:1、杯体;2、杯盖;3、电子触摸屏;4、音乐播放器;5、充电口;6、开关;7、挂绳;8、USB 充电模块;9、杯口;10、太阳能电池板;11、隔热层;12、半导体制冷片;13、内壁;14、搅拌扇叶;15、电动马达;16、半导体加热片;17、导线;18、蓄电池;19、杯底。

具体实施方式

[0020] 下面结合附图对本实用新型进行详述。

[0021] 如图 1、图 2 所示,一种新型多功能太阳能水杯,包括水杯本体 1、杯盖 2、杯口 9,所述水杯本体 1 由水杯上部、中部和下部构成一体,所述水杯上部是杯口 9,所述杯盖 2 与杯口 9 螺旋链接,所述水杯中部由外向内依次设置有太阳能电池板 10、隔热层 11、半导体制冷片 12 及内壁 13,所述水杯中部外壁上还设置有一块电子触控屏 3,所述电子触摸屏 3 下部是音乐播放器 4,在所述水杯下部是杯底 19,在所述杯底 19 中设置有电动马达 15;所述电动马达 15 上部设置一个半导体加热片 16,所述半导体加热片 16 上部设置有搅拌扇叶 14,该电动马达 15 与搅拌扇叶 14 连接,能够带动搅拌扇叶 14 转动,所述的杯底 19 内还设置有蓄电池 18,该蓄电池 18 与电动马达 15、太阳能电池板 10、半导体加热片 16 和半导体制冷片 12 连接,且杯底 19 外壁上设置有 USB 充电口 5、USB 放电口 8 和开关 6,该 USB 充电口 5、USB 放电口 8 和开关 6 均与蓄电池 18 连接,所述的杯底 19 可拆卸,便于更换电动马达 15 和蓄电池 18。

[0022] 使用加热制冷功能时,打开开关 6,向杯子内加入水,盖上杯盖 2,然后通过电子触摸屏 3 调节温度,等待水达到温度后即可使用;使用搅拌功能时,放入冲剂,然后加水,打开开关 6,通过电子触摸屏 3 选择搅拌功能,此时电动马达 15 即带动搅拌扇叶 14 旋转对杯内液体进行搅拌,待搅拌充分后,关闭开关 6。若遇到没有太阳能使用的天气时则可以通过充电口 5 对蓄电池 18 充电,对移动设备供电时,则插入 USB 充电口 8。此外,电子触摸屏 3 还

提供选择播放音乐的功能以及闹钟功能,极大的丰富了业余时间,满足了人们的多样需求。

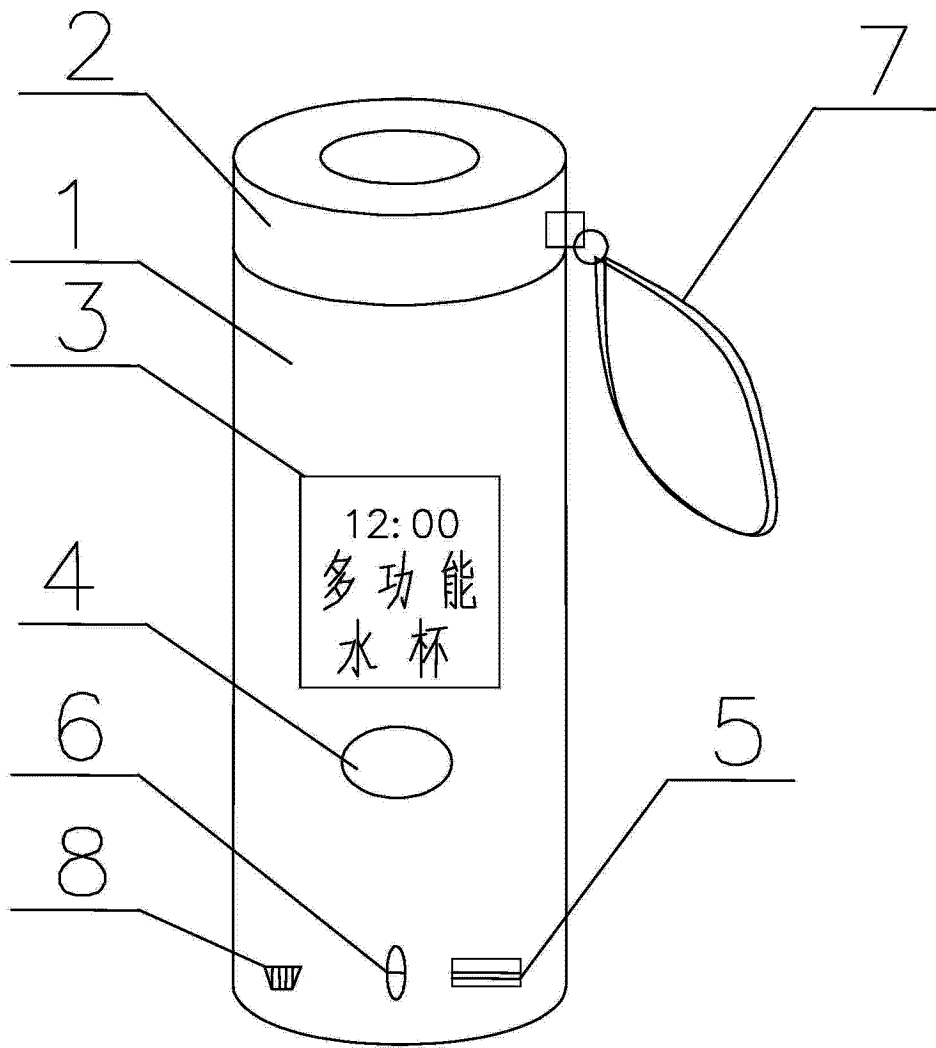


图 1

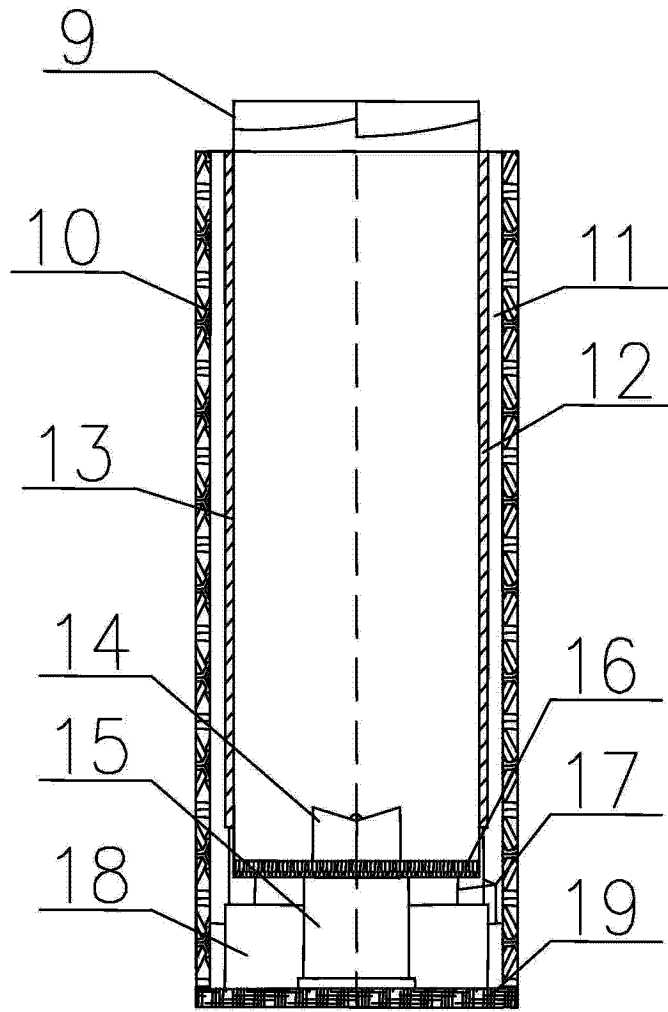


图 2