



(12) 实用新型专利

(10) 授权公告号 CN 203258486 U

(45) 授权公告日 2013. 10. 30

(21) 申请号 201320298650. X

(22) 申请日 2013. 05. 28

(73) 专利权人 胡曼

地址 409000 重庆市黔江区马喇镇莲花 2 组

(72) 发明人 胡曼

(51) Int. Cl.

F21S 6/00 (2006. 01)

F21V 33/00 (2006. 01)

B43M 99/00 (2010. 01)

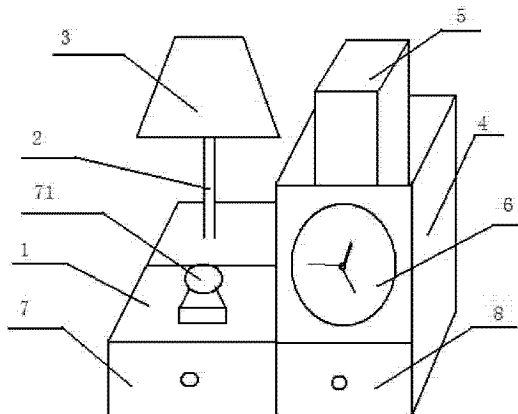
权利要求书1页 说明书2页 附图1页

(54) 实用新型名称

台灯

(57) 摘要

本实用新型公开了一种台灯,所述台灯包括底座、灯柱、灯罩、第一笔筒、第二笔筒、闹钟及第一抽屉,所述底座上设有灯柱,灯柱上设有灯罩,所述底座上还设置有第一笔筒,所述闹钟设在第一笔筒与底座的连接面的相邻面上,所述第一笔筒与底座整体并列连接固定,所述第一笔筒的下端设置第一抽屉,所述第一笔筒的内部设置第二笔筒,所述第一及第二笔筒的底部为网格状,所述第一笔筒的长度、宽度及高度分别大于第二笔筒的长度、宽度及高度。本实用新型具有方便收纳小件物品、方便取用文具、更好地掌控时间等优点,非常适合市场的发展需要。



1. 一种台灯,其特征在于:所述台灯包括底座、灯柱、灯罩、第一笔筒、第二笔筒、闹钟及第一抽屉,所述底座上设有灯柱,灯柱上设有灯罩,所述底座上还设置有第一笔筒,所述闹钟设在第一笔筒与底座的连接面的相邻面上,所述第一笔筒与底座整体并列连接固定,所述第一笔筒的下端设置第一抽屉,所述第一笔筒的内部设置第二笔筒,所述第一及第二笔筒的底部为网格状,所述第一笔筒的长度、宽度及高度分别大于第二笔筒的长度、宽度及高度。

2. 根据权利要求1所述的台灯,其特征在于,所述第一笔筒为长方体箱体。

3. 根据权利要求1所述的台灯,其特征在于,所述第二笔筒为长方体箱体。

4. 根据权利要求1所述的台灯,其特征在于,所述底座为长方体箱体。

5. 根据权利要求4所述的台灯,其特征在于,所述底座内设置有一第二抽屉。

6. 根据权利要求5所述的台灯,其特征在于,所述第二抽屉的上方设置有音乐盒、水晶球或者玩偶。

台灯

技术领域

[0001] 本实用新型涉及一种台灯。

背景技术

[0002] 现在使用的台灯款式很多,但都是在样式上变化,功能上还是比较单一,为了满足人们多方面的需求,可以利用台灯底座上的空间,甚至可以把台灯和笔筒结合起来,既充分利用了空间又方便使用。

实用新型内容

[0003] 本实用新型的目的在于提供一种台灯,具有方便收纳小件物品、方便取用文具、更好地掌控时间等优点,非常适合市场的发展需要。

[0004] 本实用新型的技术方案是:提供一种台灯,所述台灯包括底座、灯柱、灯罩、第一笔筒、第二笔筒、闹钟及第一抽屉,所述底座上设有灯柱,灯柱上设有灯罩,所述底座上还设置有第一笔筒,所述闹钟设在第一笔筒与底座的连接面的相邻面上,所述第一笔筒与底座整体并列连接固定,所述第一笔筒的下端设置第一抽屉,所述第一笔筒的内部设置第二笔筒,所述第一及第二笔筒的底部为网格状,所述第一笔筒的长度、宽度及高度分别大于第二笔筒的长度、宽度及高度。

[0005] 进一步的,所述第一笔筒为长方体箱体。

[0006] 进一步的,所述第二笔筒为长方体箱体。

[0007] 进一步的,所述底座为长方体箱体。

[0008] 进一步的,所述底座内设置有一第二抽屉。

[0009] 进一步的,所述第二抽屉上方设置有音乐盒、水晶球或者其他的任意玩偶。

[0010] 本实用新型的有益效果在于:将台灯底座设置成一个长方体箱体,且设置成一个抽屉,里面就可以收纳小件的物品,比如梳子、发夹等,抽屉上面放音乐盒或者水晶球等装饰物,既美观又充分利用了空间;在台灯的旁边设置一个笔筒,笔筒内部还设置了一个小笔筒,可以把不同长度的笔和其他的文具分开放,如尺子和长铅笔可以放在小笔筒内,其他的笔可以放在笔筒里,取笔的时候更方便准确;在笔筒和小笔筒的底部设置为网格状的,当笔帽掉了的时候把笔放在笔筒里损坏笔尖,而且当笔筒里有灰尘或者垃圾的时候,就可以直接掉进下面的抽屉里,需要清洗的时候把抽屉拿出来清理就好了,更方便做清洁,而且笔筒下面的小抽屉可以用来放橡皮,防止橡皮丢失。

附图说明

[0011] 图1是本实用新型台灯的较佳实施方式的结构示意图。

[0012] 图2为图1中台灯的俯视图。

具体实施方式

[0013] 下面结合附图和实施方式对本实用新型进行详细说明。

[0014] 请参考图 1 及图 2 所示,本实用新型台灯的较佳实施方式包括:底座 1、灯柱 2、灯罩 3、第一笔筒 4、第二笔筒 5、闹钟 6、第二抽屉 7 和第一抽屉 8。所述底座 1 上设有灯柱 2,灯柱 2 上设有灯罩 3,所述底座 1 上还设置有第一笔筒 4,所述闹钟 6 设在第一笔筒 4 与底座 1 的连接面的相邻面上,所述第一笔筒 4 与底座 1 整体并列连接固定,所述第一笔筒 4 的下端设置第一抽屉 8,所述第一笔筒 4 的内部设置第二笔筒 5,所述第一笔筒 4 及第二笔筒 5 的底部为网格状,所述第一笔筒 4 的长度、宽度及高度分别大于第二笔筒 5 的长度、宽度及高度。

[0015] 具体来讲,所述底座 1 为木质材质制成的长方体箱体,箱体内设置有第二抽屉 7,所述第二抽屉 7 的上方设置有音乐盒、水晶球 71 或者其他的任意玩偶。在底座 1 上设有灯柱 2,灯柱 2 的上方设有灯罩 3。所述第一笔筒 4 的下方设置有第一抽屉 8。所述第一笔筒 4 的内部设置有第二笔筒 5,其中所述第一笔筒 4 和第二笔筒 5 均为木质材料制成的长方体箱体,且所述第一笔筒 4 的长度、宽度及高度分别大于第二笔筒 5 的长度、宽度及高度。所述第一笔筒 4 和第二笔筒 5 的底部采用铁丝制的网格。

[0016] 所述闹钟 6 镶嵌在第一笔筒 4 与底座 1 的连接面的相邻面,所述第一笔筒 4 与底座 1 整体并列连接固定。

[0017] 以上对本实用新型的具体描述旨在说明具体实施方案的实现方式,不能理解为是对本实用新型的限制,本领域技术人员在本实用新型的教导下,可以在详述的实施方案基础上做出各种变体,这些变体均应包含在本实用新型的构思之内。本实用新型所要求保护的的范围仅由所述的权利要述进行限制。

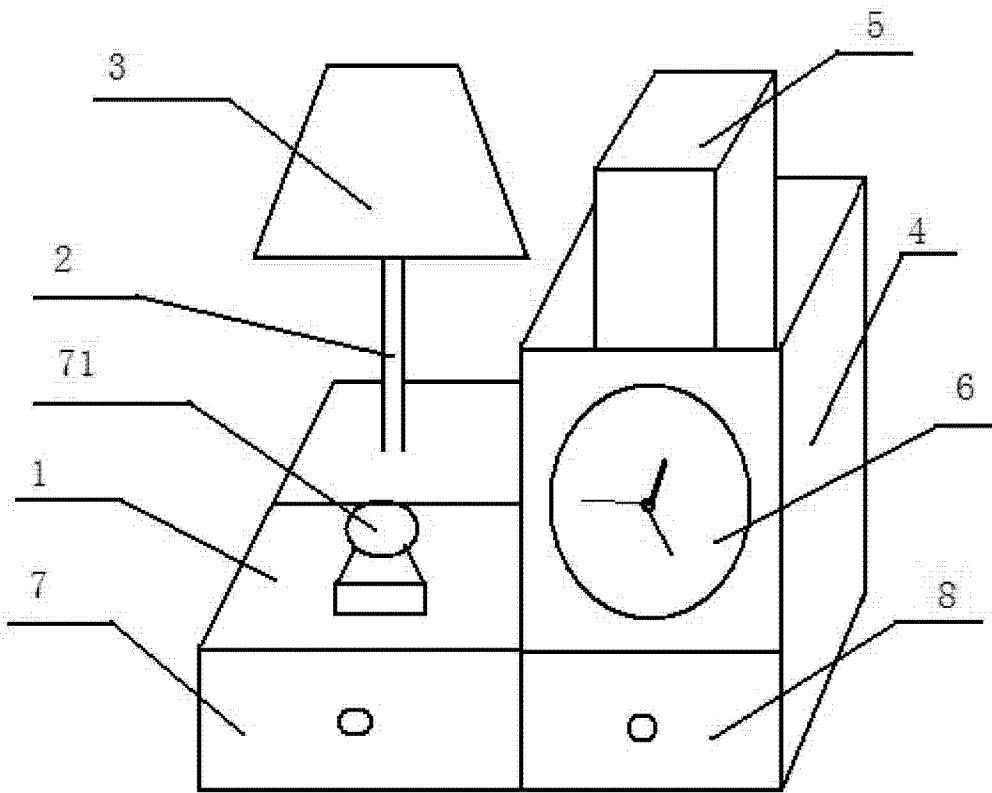


图 1

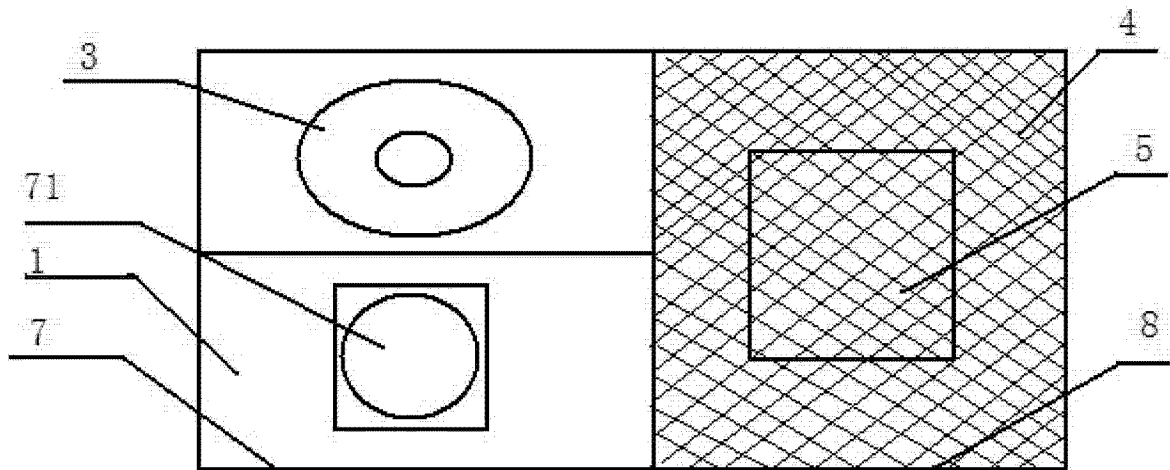


图 2