

19



OFICINA ESPAÑOLA DE
PATENTES Y MARCAS

ESPAÑA



11 Número de publicación: **2 987 916**

51 Int. Cl.:

G06K 7/10 (2006.01)

G01N 35/00 (2006.01)

G16H 10/40 (2008.01)

G16H 30/20 (2008.01)

12

TRADUCCIÓN DE PATENTE EUROPEA

T3

86 Fecha de presentación y número de la solicitud internacional: **23.09.2015 PCT/ES2015/070692**

87 Fecha y número de publicación internacional: **31.03.2016 WO16046441**

96 Fecha de presentación y número de la solicitud europea: **23.09.2015 E 15844717 (7)**

97 Fecha y número de publicación de la concesión europea: **04.09.2024 EP 3200118**

54 Título: **Dispositivo y método de trazabilidad de muestras para diagnosis y/o investigación médica**

30 Prioridad:

26.09.2014 ES 201431423

45 Fecha de publicación y mención en BOPI de la traducción de la patente:
18.11.2024

73 Titular/es:

EMS PATHOLOGY MEDICAL SOLUTIONS, S.L.
(100.0%)

Carretera Nova Nº 52 Esc. c, Local 1
08530 La Garriga (Barcelona), ES

72 Inventor/es:

ROIG MUNILL, FRANCESC;
BADIA PEY, DANIEL;
XUFRE NETO, JOAN y
GOZALBO TORNE, KILIAN

74 Agente/Representante:

DURAN-CORRETJER, S.L.P

ES 2 987 916 T3

Aviso: En el plazo de nueve meses a contar desde la fecha de publicación en el Boletín Europeo de Patentes, de la mención de concesión de la patente europea, cualquier persona podrá oponerse ante la Oficina Europea de Patentes a la patente concedida. La oposición deberá formularse por escrito y estar motivada; sólo se considerará como formulada una vez que se haya realizado el pago de la tasa de oposición (art. 99.1 del Convenio sobre Concesión de Patentes Europeas).

DESCRIPCIÓN

Dispositivo y método de trazabilidad de muestras para diagnóstico y/o investigación médica

5 La presente invención hace referencia a un dispositivo y a un método para trazar muestras en entornos de diagnóstico médica e investigación relacionada.

10 En los laboratorios médicos tanto de análisis clínico como de anatomía patológica, de hematología, etc. Se requiere que el sistema informático incorpore un sistema de control de la traza de las muestras. Es necesario identificar las muestras y documentar su traza desde el momento de entrada en el laboratorio de las muestras para su registro, su clasificación, pasando por la preparación y realización de los análisis necesarios, hasta la entrega y el diagnóstico por el médico competente así como el posterior archivo y almacenamiento de las mismas. Así se crea un registro del paso de cada muestra por los diferentes puntos del circuito del laboratorio.

15 Esta traza permite identificar de qué muestra se trata, en qué fase del proceso se encuentra, quién ha sido el usuario o usuarios implicados en el proceso, cuándo se ha procesado, dónde se ha procesado e incluso cuánto tiempo se ha tardado en dicho proceso.

20 Este control de la traza de las muestras es esencial para garantizar al paciente la total seguridad y el buen funcionamiento de los laboratorios, asegurando el correcto circuito que debe recorrer cada muestra en el laboratorio.

25 Finalmente, este registro de la traza de la muestra permite resolver las incidencias y no conformidades que se puedan producir. En la actualidad, el control de la traza de las muestras se realiza con la ayuda de códigos ópticos, ya sean unidimensionales (como por ejemplo: códigos de barras) o bidimensionales (como por ejemplo: "datamatrix" o QR). Estos se encuentran impresos en etiquetas adhesivas y pegados directamente sobre los contenedores de las muestras, o impresos directamente sobre dichos contenedores. Estos códigos son leídos por lectores que, en los casos de los dispositivos disponibles comercialmente, se trata siempre de dispositivos láser específicos que traducen el gráfico unidimensional (1D) o bidimensional (2D) a una trama de caracteres de números y letras que se introducen de forma automática en el ordenador para que éste sepa de qué muestra se trata. A partir de este momento y a partir de dicha información la aplicación en el sistema informático reaccionará tal como haya sido programada para ello.

35 Los dispositivos de lectura de códigos unidimensionales o bidimensionales de tipo conocido solo son capaces de completar el proceso de lectura/escritura para un solo código cada vez, de forma que dicho proceso debe repetirse tantas veces como número de códigos deban ser leídos. El tiempo de operación de lectura/escritura para un usuario medio oscila entre 1 y 3 segundos.

40 El sistema actual de lectores láser individuales conlleva un problema de productividad en los laboratorios, especialmente en los puntos donde se procesan lotes de muestras y por lo tanto es necesario leer multitud de muestras. Esto implica que los lectores actuales constituyen auténticos cuellos de botella del circuito debido a la propia limitación de ser una tarea manual e individual para cada muestra. Cuando se debe realizar de forma mecánica para una gran cantidad de muestras, se requiere una importante inversión de tiempo.
45 Desgraciadamente, en algunos casos se acaba renunciando a recoger la traza en dicho punto con toda la pérdida que ello conlleva.

50 Por otro lado, los sistemas de validación actualmente utilizados producen muchas veces el error de "salto de lectura" cuando el operario da por leída una muestra, aunque en realidad el lector ha reconocido la muestra anterior o la siguiente a la no leída. Esto, aunque puede compensarse con alarmas de doble lectura en las aplicaciones informáticas, puede continuar provocando errores y es una fuente de improductividad, debido a que, una vez producido el error es difícil localizar dónde se ha producido. Si el código de una muestra no ha sido leído correctamente, es muy difícil localizar cuál es el código mal leído.

55 Los sistemas actualmente conocidos limitan la posibilidad de que las aplicaciones informáticas puedan actuar mostrando al usuario información de todo un lote de forma instantánea o sobre la marcha ("on the fly"). Esto impide utilizar las plataformas informáticas para apoyar al usuario en operaciones tan importantes como la verificación de lotes de muestras de un caso o estudio, o la verificación de lotes a enviar al siguiente proceso, sea éste la siguiente máquina o el siguiente profesional implicado (como por ejemplo, el patólogo designado para diagnosticar dichas muestras) o seleccionar de entre todas las muestras del lote cuáles son las urgentes para priorizarlas en el proceso, etc.
60

65 El documento de Patente US2009110253A1 da a conocer un sistema de prevención de errores de identificación de muestras biológicas en portamuestras tipo lamineta o portaslide, en el que se sitúa una única lamineta con un código bajo una cámara, la cámara toma la imagen, mientras que un lector específico (label reader) puede leer la etiqueta o código que lleva la muestra. Luego el sistema compara la forma de la

5 muestra biológica con una imagen anterior de la misma muestra, realizando una comparación de la forma de la muestra biológica en ambas imágenes. En este documento no se da a conocer un sistema de control de la trazabilidad, realizándose la lectura únicamente de una muestra a la vez, y con el fin de comparar la imagen de la muestra con la de una imagen tomada anteriormente para descartar un error en el etiquetado o identificación de la muestra.

10 US 2013/0306729 A1 da a conocer un dispositivo para leer códigos de barras adheridos a tubos de ensayo de un rack matricial de tubos de ensayo. El dispositivo consiste en una caja con una ventana a través de la cual leen varias cámaras. El interior de la caja presenta diversos focos y la ventana un filtro. La caja comprende también elementos opacos por bloqueo de la luz y cuatro cámaras. Las imágenes son tratadas por el controlador interno del dispositivo para extraer los códigos, que es el output que ofrece el dispositivo como información.

15 No da a conocer, ni sugiere, medios técnicos que permitan al operario trabajar por lotes (validar por lotes, comprobación de errores por lotes, ect.).

US 2012048937 A1 da a conocer un lector de códigos de barras cuyo terminal físico es una pistola que es capaz de leer simultáneamente una pluralidad de códigos de barras en forma de lote.

20 A diferencia de US 2012048937, este documento da a conocer la existencia de una pantalla, una unidad de almacenamiento y un módulo de detección de códigos de barras. La lectura se realiza en lotes y dispone de un módulo generador de lotes. Sin embargo, este documento no da a conocer medios que permitan que el operario trabaje en lotes. Antes al contrario, indica que el módulo de selección de códigos de barras está configurado para seleccionar un único código de barras de entre una pluralidad de códigos de barras. El output del dispositivo se limita a la información de los códigos de barras captada de la imagen, para ser mostrado por la pantalla de interfaz. Si bien la detección se realiza en lotes, el tratamiento para cada código se realiza de manera separada.

30 Nowakowski S.E. et al ("A flexible system to capture sample vials in a storage box- the box vial scanner", actas de la 31ª conferencia internacional anual de la IEEE *engineering in medicine and biology society: Engineering the future of biomedicine*, EMBC 2009, IEEE, 3 septiembre de 2009) divulga un dispositivo de trazabilidad de muestras que comprende un código óptico bidimensional, el dispositivo comprende un sistema de lectura de código bidimensional y un dispositivo de control de trazabilidad de muestras que comprende un gestor de base de datos de rastreo de muestras, y una interfaz de usuario que pantalla, que comprende: una zona de colocación de al menos dos muestras; al menos una cámara digital orientada hacia dicha zona de colocación; un dispositivo de tratamiento de imágenes que comprende un módulo de localización de dichos códigos ópticos en una imagen captada por dicha cámara digital y un módulo de lectura de los códigos ópticos localizados; un dispositivo automático de envío de la información generada por el módulo de lectura al gestor de la base de datos, y el dispositivo de control está configurado para marcar los códigos ópticos localizados por el módulo localizador añadiendo texto en un espacio donde se encuentran los códigos ópticos para indicar el estado de las muestras.

45 El documento de Patente US 2009/214088 A1 divulga un método de identificación de muestras para su uso en un laboratorio de patología, que comprende el escaneado de múltiples muestras y sus correspondientes códigos de barras y su representación al usuario mediante una interfaz gráfica de usuario y el almacenamiento de los datos en una base de datos.

50 El documento de Patente WO 2013/052990 divulga un ejemplo de un flujo de trabajo de generación de pedidos basado en múltiples selecciones de muestras a través de una interfaz gráfica de usuario.

Es un objetivo de la presente invención dar a conocer un dispositivo y un método que solucionan los inconvenientes antes citados.

55 La presente invención divulga un dispositivo según la reivindicación 1 y un método según la reivindicación 7.

60 Se da a conocer un sistema que permite pasar de la validación individual a la validación en lote, lo que aporta una solución a los inconvenientes de la técnica actual. Se da a conocer una habilitación de una zona de lectura que contiene varias muestras que permite tratar posteriormente una imagen tomada mediante una cámara (preferentemente digital), lo que permite que el usuario operador pueda validar el paso de dichos lotes por ese punto de trabajo y por otro lado pueda interactuar de forma extremadamente ágil con la información asociada a dichos lotes en la base de datos.

65 Más en particular, se da a conocer un dispositivo y un método utilizables en procesos de tratamiento de muestras, capaz de identificar, leer y transcribir al ordenador múltiples códigos unidimensionales o bidimensional de forma simultánea y rápida.

Aún más en particular, se da conocer un dispositivo de trazabilidad de muestras para diagnóstico y/o investigación médica, un código óptico unidimensional o bidimensional, comprendiendo el dispositivo un sistema lector de códigos unidimensionales o bidimensionales y un dispositivo de control de traza de muestras que comprende un gestor de base de datos de traza de muestras, y una interfaz de usuario que
5 comprende una pantalla de interfaz, comprendiendo el dispositivo:

- una zona de colocación de al menos dos muestras;
- preferentemente, un sistema de iluminación de la zona de colocación, si es necesario;
- al menos una cámara digital dirigida hacia la citada zona de colocación;
- 10 - un dispositivo de tratamiento de la imagen, que comprende:

- i. un módulo localizador de los citados códigos ópticos;
- ii. un módulo lector de los códigos ópticos localizados;

15 - un dispositivo automático de envío de la información generada por el módulo lector al gestor de la base de datos

y en el que la pantalla está configurada para poder mostrar tanto la imagen captada como la información procedente del gestor de la base de datos, estando para ello configurado el dispositivo de control para
20 mostrar en la pantalla de interfaz la imagen tomada por la al menos una cámara digital, e información referente a las muestras, identificadas mediante los códigos ópticos localizados por el módulo localizador y en el que el dispositivo de control está configurado para poder generar al citado gestor de base de datos una orden múltiple referente a varios o todos los códigos ópticos localizados por el módulo localizador y leídos por el citado módulo lector.

25 La presente invención resuelve el problema de la productividad en la validación y trazabilidad por el operario o técnico de las muestras extrayendo del lector de códigos no sólo los códigos, sino la imagen de las muestras y la utilización tanto de dichos datos como de las imágenes en la interfaz. Esto permite realizar al técnico operaciones por lotes y no por muestras.

30 En la presente invención, como código óptico debe entenderse cualquier tipo de identificador identificable ópticamente.

35 En una realización particular, la zona de colocación de al menos dos muestras, el sistema de iluminación de la zona de colocación y la citada al menos una cámara digital se disponen en un único cuerpo o carcasa.

Preferentemente, dicho cuerpo o carcasa comprende una torre o mástil en cuyo extremo superior se dispone el sistema de iluminación de la zona de colocación y la citada al menos una cámara.

40 Más preferentemente, la zona de recepción debe ser adecuada para que los recipientes de las muestras dejen expuestos a la cámara o cámaras todos los códigos ópticos, por lo que ésta puede ser una bandeja, por ejemplo una bandeja para recipientes planos u otros soportes específicos para otro tipo de recipientes.

45 El dispositivo de control está configurado para marcar sobre la imagen tomada por la citada cámara digital los códigos ópticos localizados por el módulo localizador.

También se da a conocer un método que permite la validación masiva, es decir, la verificación de paso por un punto de seguimiento de traza, tal y como se entiende en la técnica conocida, con la diferencia de que la presente invención permite hacerlo para múltiples códigos de forma simultánea. Esta funcionalidad permite
50 validar, por ejemplo, 100 códigos en un tiempo de un segundo aproximadamente. La misma validación con el método convencional necesitaría de 100 a 300 segundos. Lo que supone una reducción de tiempo de más de 100 veces. Con esta nueva solución se supera con creces la baja productividad del método tradicional mediante lectores láser individuales mencionada anteriormente.

55 También se da a conocer un método para trazar muestras en entornos hospitalarios, comprendiendo el método los pasos de:

- disponer un código óptico unidimensional o bidimensional sobre las muestras a trazar;
- leer mediante un lector de códigos ópticos sobre dicha muestra;
- 60 - gestionar una base de datos de muestras mediante un dispositivo de control de traza de muestras que comprende gestor de base de datos y una pantalla de interfaz de usuario,

en el que el paso de leer mediante un lector de códigos ópticos comprende los siguientes pasos:

- 65 - situar al menos dos muestras en una zona de recepción de muestras,
- preferentemente, iluminación de la zona de recepción de muestras;

- tomar una imagen con al menos una cámara digital de la zona de recepción de muestras;
- tratamiento de la imagen tomada, comprendiendo dicho tratamiento:

- 5 i. localización automática mediante un módulo localizador de los códigos ópticos;
- ii. lectura automática mediante un módulo lector de los códigos localizados por el módulo localizador,

- envío mediante medios automáticos de la información generada por el módulo lector al gestor de la base de datos

10 y en el que la pantalla de interfaz muestra la imagen tomada y/o información procedente del gestor de la base de datos y porque comprende una generación de una orden múltiple al citado gestor de base de datos referente a varios o todos los códigos ópticos localizados en la citada localización y porque comprende el paso de mostrar en la pantalla la imagen tomada en una interfaz de usuario.

15 La presente invención permite, de forma ventajosa, comprender una generación de una orden múltiple al citado gestor de base de datos referente a varios o todos los códigos ópticos localizados en la citada localización, lo que permite el trabajo en lote por parte del usuario (validación, comprobación de errores o de elementos intrusivos en el lote, etc.).

20 Preferentemente, el método también comprende el paso de mostrar la imagen tomada en una interfaz de usuario.

El método comprende un paso de añadir en la imagen mostrada en la interfaz de usuario información referente a los códigos ópticos localizados.

25

El dispositivo de control marca sobre la imagen tomada por la citada al menos una cámara digital y mostrada en la interfaz de usuario la localización de los módulos ópticos localizados por el localizador.

30 Otras ventajas de la presente invención se producen gracias al efecto sinérgico del sistema de validación de la presente invención con la interfaz de usuario. La presente invención puede proporcionar de forma continua imágenes y/o información del conjunto de códigos que tiene en el campo de visión de la cámara o cámaras. Con esta información, el dispositivo de control puede mostrar al usuario en una pantalla toda la información disponible en la base de datos para esas muestras. La información a mostrar y la forma de mostrarla puede ser configurable según las necesidades del usuario o del punto de trabajo. Esta funcionalidad permite al usuario, con la simple acción de situar una bandeja con un lote de muestras en la zona de visión, resolver tareas o cuestiones como, por ejemplo, comprobar si el dispositivo ha detectado y leído todas las muestras. Para ello, la pantalla de la interfaz de usuario puede mostrar la imagen captada por la cámara con todas las muestras y sus códigos de barras resaltando de forma inequívoca los códigos identificados. De esta forma se elimina la posibilidad de que al operario le pueda pasar desapercibida una muestra sin leer. También se puede comprobar con mayor facilidad si todas las muestras tienen asignada una ruta adecuada, por ejemplo, si van al patólogo adecuado. Asimismo, se puede comprobar con facilidad utilizando las imágenes tomadas y la pantalla de la interfaz de usuario si están todas las muestras correspondientes a un caso de estudio o paciente. También puede discriminarse con facilidad qué muestras deben tomar una ruta y cuáles otra (por ejemplo, porque son tipos de muestras diferentes).

45

En la presente solicitud, por "muestra" se entiende tanto el conjunto formado por la muestra biológica, como el elemento que la porta o portamuestras.

50 Para su mejor comprensión se adjuntan, a título de ejemplo explicativo pero no limitativo, unos dibujos de una realización del dispositivo y método de trazabilidad de muestras para diagnóstico y/o investigación médica, objeto de la presente invención.

55 La figura 1 muestra una vista en perspectiva de un dispositivo según la presente invención, en particular de una carcasa o chasis único que comprende una zona de recepción de muestras, un sistema de captación de imágenes y un sistema de iluminación.

La figura 2 muestra una vista en alzado lateral del dispositivo de la figura 1.

60

La figura 3 muestra otra vista en perspectiva del dispositivo de la figura 1.

La figura 4 muestra de manera esquemática el dispositivo de las figuras 1 a 3 conectado a un dispositivo electrónico de control y a una pantalla de interfaz de usuario.

65 La figura 5 muestra esquemáticamente una realización alternativa a la de la figura 1, para otro tipo de muestras.

La figura 6 muestra esquemáticamente otra realización alternativa a la de la figura 1, para otro tipo más de muestras.

La figura 7 es un diagrama de bloques esquemático del procedimiento según la presente invención.

La figura 8 muestra un ejemplo de visualización de la pantalla de una interfaz según la presente invención.

La figura 9 muestra un segundo ejemplo de visualización de la pantalla de una interfaz según la presente invención.

En las figuras 1 a 4 se muestra una posible realización objeto de la presente invención que comprende una o varias cámaras digitales -5- que, por ejemplo, pueden constar de un sensor de imágenes (como por ejemplo los CCD o CMOS) electrónico, un sistema de lentes que constituye la óptica y un sistema electrónico interno de la cámara.

La realización mostrada también comprende una zona de colocación -2- o recepción de las muestras -100- con sus códigos -101- unidimensionales o bidimensionales. En este caso, se trata de códigos ópticos pudiendo ser, por ejemplo, códigos de barra o códigos datamatrix o QR. La zona de colocación -2- coincide con la zona de visionado de la cámara -5-. En el caso mostrado en las figuras 1 a 4, la muestra -100- comprende un portamuestras tipo lamineta o portaslide que llevará una muestra biológica (no representada) y un código adherido a su superficie superior.

Los elementos descritos se encuentran comprendidos en un único chasis o cuerpo -1-. El chasis -1- da rigidez para evitar vibraciones en las imágenes tomadas por la o las cámaras -5-.

En particular, el cuerpo -1- mostrado en las figuras presenta una peana que alberga una bandeja que coincide con la zona de recepción -2- de muestras -100-, una torre o mástil -3- y un cabezal -4- que alberga la cámara o cámaras -5- y una lámpara o lámparas de iluminación -6- que aseguran una iluminación en la zona de colocación -2- adecuada para el tratamiento posterior de imágenes.

Si bien no se muestra en las figuras, el chasis -1- también puede comprender un sistema de alimentación para la iluminación y la o las cámaras, si ésta o éstas lo requieren (no mostrado en las figuras).

Como se muestra en la figura 4, la realización mostrada también comprende un ordenador -10- configurado como dispositivo de control, al cual está conectada la cámara -5- y que recoge las imágenes generadas por la cámara -5-, y mediante uno o varios módulos es capaz de identificar, descodificar y transcribir la información contenida en los códigos -101- que aparecen en la imagen.

La realización también comprende una interfaz de usuario que a su vez comprende una pantalla -11- donde se muestra la imagen que visiona la cámara con las muestras -100- con código reconocido. En la pantalla -11- puede mostrarse también el código o bien utilizar el espacio -102- del código en la imagen para mostrar información sobre la muestra. También se pueden mostrar en la pantalla -11- diferentes opciones de validación e información relevante al usuario.

En la figura 5 se ha representado, esquemáticamente, otra realización particular de algunos elementos integrantes de la presente invención. En particular, la realización mostrada está dirigida a muestras -200- tipo bote que contienen en su interior la muestra biológica. En el exterior del bote se ha adherido un código -201- bidimensional. La realización mostrada puede prescindir de agrupar zona de recepción/colocación, cámara e iluminación en un mismo cuerpo, pudiendo colocarse una cámara o cámaras -5- en una disposición adecuada para leer códigos -201- y una o varias lámparas de iluminación -6- para evitar la existencia de zonas de sombra que impidan la correcta lectura de los códigos.

La figura 6 muestra otra realización alternativa más, referida a muestras -300- en la que el portamuestras es del tipo denominado "casette". En este caso, puede adherirse, grabarse o imprimirse directamente un código -301- bidimensional en la parte superior del cassette, como se observa en las figuras.

Como también se observa en las figuras, en este caso, la cámara -5- y la lámpara de iluminación -6- deben colocarse de manera específica con respecto a la toma de recepción/colocación -2-, debido a la especial morfología del portamuestras.

De acuerdo con lo mostrado en la figura 7, la secuencia del funcionamiento del sistema, en una realización preferente, es la siguiente:

- Colocación -1000- de las muestras -100- con código -101- en la zona de colocación -2-.

- Captura -1010- de la imagen. La cámara -5- captura imágenes constantemente de la zona de verificación de

muestras

5 - Procesado -1020- de la imagen. Un módulo localizador -1021- por ejemplo ejecutado mediante un ordenador rastrea la imagen tomada por la cámara -5- en búsqueda de códigos -101- unidimensionales o bidimensionales, y un módulo de lectura los interpreta -1022-, -1023- y los traduce a números y letras.

10 - Búsqueda -1060- en la base de datos -1030-: el dispositivo de control busca en la base de datos -1030- del sistema de gestión del laboratorio la información guardada relativa a esas muestras. La base de datos -1030- puede permitir extraer información referente a, por ejemplo, de qué caso o estudio son, a que patólogo están asignadas, cuál es su urgencia, cuánto tiempo ha pasado desde su recepción, etc.

15 - Presentación -1040- en pantalla -11-: Un módulo de interfaz muestra en pantalla toda la información que se considere relevante para el usuario, como por ejemplo, la imagen captada por la cámara -5- con las muestras -100-.

20 Por orden del usuario, se pueden mostrar indicaciones sobre las muestras de forma individual, como por ejemplo, si la muestra ha estado validada o si la muestra ya debería haberse procesado, o si la muestra corresponde a un caso urgente, etc. En general, el dispositivo de control podrá mostrar en pantalla toda la información que esté disponible en la base de datos sobre dicha muestra.)

25 Por orden del usuario, se pueden realizar indicaciones sobre los lotes de muestras, como por ejemplo, si ese lote es homogéneo en cuanto a su destino sea una siguiente fase del proceso o sea un operador determinado, etc. (podrá mostrar todo lo que esté disponible en la base de datos sobre dicha muestra y sobre el entorno de proceso conocido por el sistema de gestión del laboratorio).

30 - Modificaciones -1050- en la base de datos -1030-: El dispositivo de control, a petición del operador del sistema modifica el estado de la muestra. Por ejemplo, si la o las muestras ya han salido del laboratorio o ya se han enviado o ya se han recibido. Dichas modificaciones podrán realizarse individualmente, o por lote, tal como por ejemplo, todas las muestras recogidas en una imagen determinada, o un subgrupo de éstas.

35 La figura 8 muestra un ejemplo de visualización en la pantalla -11-. La pantalla presenta una zona de imagen -110- en la que se muestra la imagen captada por la cámara de una zona de recepción -2'- . En el presente caso, la zona de recepción corresponde con una bandeja de reparto que comprende una serie de muestras -100-. Una de las tareas del técnico consiste en repartir cada una de las muestras/bandejas al patólogo asignado/adequado. Para ello, es importante poder discernir si todos los portaobjetos con las muestras de una bandeja pertenecen al destinatario o no. Para ello, sobre el espacio en el que está dispuesto el código óptico, el dispositivo de control ha sobreimpresionado indicadores visuales (en este caso, botones -302-, -303-, -304- y estrellas -302'-). Clicando en los botones, se despliega la información correspondiente a la muestra. Cada botón proporciona además información visual relevante al técnico. Así, el botón -302- con un "double check" indica al técnico que esas muestras están listas para ser validadas y con su validación completan el caso o estudio. El botón -303- indica con una X que esa muestra no ha superado las fases previas y por lo tanto aún no debe estar presente en esa fase del proceso analítico. El botón -113- con un interrogante indica que esa muestra no coincide con ninguna referencia en la base de datos -1030- y que por lo tanto el sistema de gestión no tiene constancia de ella. La simple disposición de la bandeja en el campo de visión de la cámara -5- permite identificar rápidamente si todos los portaobjetos con las muestras de una bandeja pertenecen al mismo destinatario, sin necesidad de realizar costosas comprobaciones muestra a muestra. La disposición en pantalla mostrada también permite la selección de todas las muestras y su asignación a un patólogo mediante un solo clic. Por lo tanto, permite asignar por lote.

50 La figura 9 muestra otro ejemplo de visualización de una imagen mostrada por la pantalla -11- de interfaz. En este caso, en la zona de imagen -110- se observa una gradilla -2'- de bloques o cassettes -300- en este caso pendientes de entrar al procesador de tejidos. En este caso, el sistema ayuda al técnico en la detección de bloques que no estén listos para entrar en la máquina de proceso o que tienen información incorrecta. Por ello, el dispositivo de control sobreimpresiona sobre el código óptico de los bloques -300- botones indicados -302- con un indicador de "checked" (✓) en el caso de que, de acuerdo con la información obrante en la base de datos -1030-, la muestra esté preparada para su procesado. En el caso de que no lo esté, o bien haya información errónea, como es el caso del bloque -300'-, el dispositivo sobreimpresiona un botón -303- con el símbolo "X", dando una indicación visual de que la muestra no está preparada para un procesado. De esta manera, el técnico o usuario puede saber rápidamente si existen muestras no preparadas, su localización exacta, y además puede saber qué conjuntos p lotes pueden ir a procesado y cuáles deben ser investigados o pretratados. Además, la simple disposición de la gradilla -2'- en la zona de visión de la cámara -5- y un solo clic en la pantalla permite verificar la entrada de las muestras en el procesador de tejidos y la misma operación una vez las muestras han sido procesadas permite la verificación de su salida. Esto aporta un nivel de traza de la muestra nunca obtenido hasta ahora con la tecnología actual.

65 La presente invención, al utilizar un dispositivo no sólo para localizar y leer unos códigos, sino también para

extraer la citada imagen, permite la validación masiva de muestras y presenta ventajas como:

5 - Control de entrada y salida de muestras masivamente a máquinas presentes en proceso diagnóstico. Por ejemplo: procesadores de tejidos, máquinas de tinción, máquinas de inmunotinción, máquinas de tratamiento térmico, centrifugas, etc.

- Control de entrada y salida de muestras masivamente en los archivos. Por ejemplo: archivos de envases, casetes, bloques de parafina, portaobjetos, eppendorfs, torundas, etc.

10 - Controles de verificación de paso realizados de forma masiva. Por ejemplo control de muestras que llegan de un centro a otro.

15 - Controles de validación de estado de muestras de forma masiva. Por ejemplo: los casetes están incluidos, los portaobjetos ya están teñidos, los bloques de parafina están cortados, los tubos están listos para archivarse, etc.

Si bien la invención se ha descrito con respecto a ejemplos de realizaciones preferentes, éstos no se deben considerar limitativos de la invención, que se definirá por la interpretación más amplia de las siguientes reivindicaciones.

20

REIVINDICACIONES

1. Dispositivo de trazabilidad de muestras para diagnóstico y/o investigación médica que comprende un código óptico unidimensional o bidimensional, comprendiendo el dispositivo un sistema lector de códigos unidimensionales o bidimensionales y un dispositivo de control de traza de muestras que comprende un gestor de base de datos de traza de muestras, y una interfaz de usuario que comprende una pantalla, que además comprende:
- una zona de colocación de al menos dos muestras;
 - al menos una cámara digital dirigida hacia la citada zona de colocación;
 - un dispositivo de tratamiento de la imagen, que comprende:
 - i. un módulo localizador de los citados códigos ópticos en una imagen captada por la citada cámara digital;
 - ii. un módulo lector de los códigos ópticos localizados;
 - un dispositivo automático de envío de la información generada por el módulo lector al gestor de la base de datos
- caracterizado por que** la pantalla está configurada para poder mostrar tanto la imagen captada de todas las muestras del lote como la información procedente del gestor de la base de datos, estando para ello configurado el dispositivo de control para mostrar en la pantalla de interfaz la imagen tomada por la al menos una cámara digital, e información referente a las muestras, identificadas mediante los códigos ópticos localizados por el módulo localizador, en el que la información relacionada con los códigos ópticos se añade a la imagen mostrada en la pantalla y el dispositivo de control está configurado para marcar sobre la imagen tomada por la citada cámara digital los códigos ópticos localizados por el módulo localizador y mostrada en dicha interfaz de usuario, superponiendo indicadores visuales sobre el espacio donde se encuentran los códigos ópticos para indicar el estado de las muestras, un botón con un «doble control» que indica que dichas muestras están listas para ser validadas y cuando se completa la validación del caso o estudio, un botón con una X que indica que esa muestra no debe estar todavía presente en esta fase del proceso analítico, un botón con un signo de interrogación que indica que esa muestra no se relaciona con ninguna referencia de la base de datos, y en el que el dispositivo de control tiene medios para generar al citado gestor de base de datos una orden múltiple referente a varios o todos los códigos ópticos localizados por el módulo localizador y leídos por el citado módulo lector.
2. Dispositivo, según la reivindicación 1, caracterizado por que comprende un sistema de iluminación de la zona de colocación.
3. Dispositivo, según la reivindicación 2, caracterizado por que la zona de colocación de al menos dos muestras, el sistema de iluminación de la zona de colocación y la citada al menos una cámara digital se disponen en un único cuerpo o carcasa.
4. Dispositivo, según la reivindicación 3, caracterizado por que dicho cuerpo o carcasa comprende una torre o mástil en cuyo extremo superior se dispone el sistema de iluminación de la zona de colocación y la citada al menos una cámara.
5. Dispositivo, según cualquiera de las reivindicaciones 1 a 4, caracterizado por que la zona de recepción de al menos dos muestras es una bandeja.
6. Dispositivo, según cualquiera de las reivindicaciones anteriores, caracterizado por que dicha orden modifica la base de datos, incluyendo las modificaciones en el estado de las muestras, realizándose dichas modificaciones por lotes.
7. Método para trazar muestras en entornos hospitalarios, comprendiendo el método los pasos de:
- disponer un código óptico unidimensional o bidimensional sobre las muestras a trazar;
 - leer mediante un lector de códigos ópticos sobre dicha muestra;
 - gestionar una base de datos de muestras mediante un dispositivo de control de traza de muestras que comprende gestor de base de datos y una interfaz de usuario con una pantalla de interfaz
- en el que el paso de leer mediante un lector de códigos ópticos comprende los siguientes pasos:
- situar al menos dos muestras en una zona de recepción de muestras;
 - tomar una imagen de todas las muestras del lote colocadas en la zona de recepción de muestras con al menos una cámara digital;
 - tratamiento de la imagen tomada, comprendiendo dicho tratamiento:

- i. localización automática mediante un módulo localizador de los códigos ópticos en la imagen tomada;
- ii. lectura automática mediante un módulo lector de los códigos localizados por el módulo localizador,

5 - envío mediante medios automáticos de la información generada por el módulo lector al gestor de la base de datos

10 caracterizado por que la pantalla de interfaz muestra la imagen tomada y/o información procedente del gestor de la base de datos, en el que la información relacionada con los códigos ópticos se añade a la imagen mostrada en la pantalla y el dispositivo de control está configurado para marcar sobre la imagen tomada por la citada cámara digital los códigos ópticos localizados por el módulo localizador y mostrada en dicha interfaz de usuario, superponiendo indicadores visuales sobre el espacio donde se encuentran los códigos ópticos para indicar el estado de las muestras, un botón con un «doble control» que indica que dichas muestras están listas para ser validadas y cuando se completa la validación del caso o estudio, un botón con una X que indica que esa muestra no debe estar todavía presente en esta fase del proceso analítico, un botón con un signo de interrogación que indica que esa muestra no se relaciona con ninguna referencia de la base de datos, y en el que el método comprende una generación de una orden múltiple al citado gestor de base de datos referente a varios o todos los códigos ópticos localizados en la citada localización y porque comprende el paso de mostrar en la pantalla la imagen tomada en una interfaz de usuario.

20 8. Método según la reivindicación 7, en el que dicha orden modifica la base de datos, incluyendo las modificaciones en el estado de las muestras, realizándose dichas modificaciones por lotes.

25 9. Método, según la reivindicación 7 o 8, caracterizado por que comprende la iluminación de la zona de recepción de muestras antes de tomar la imagen.

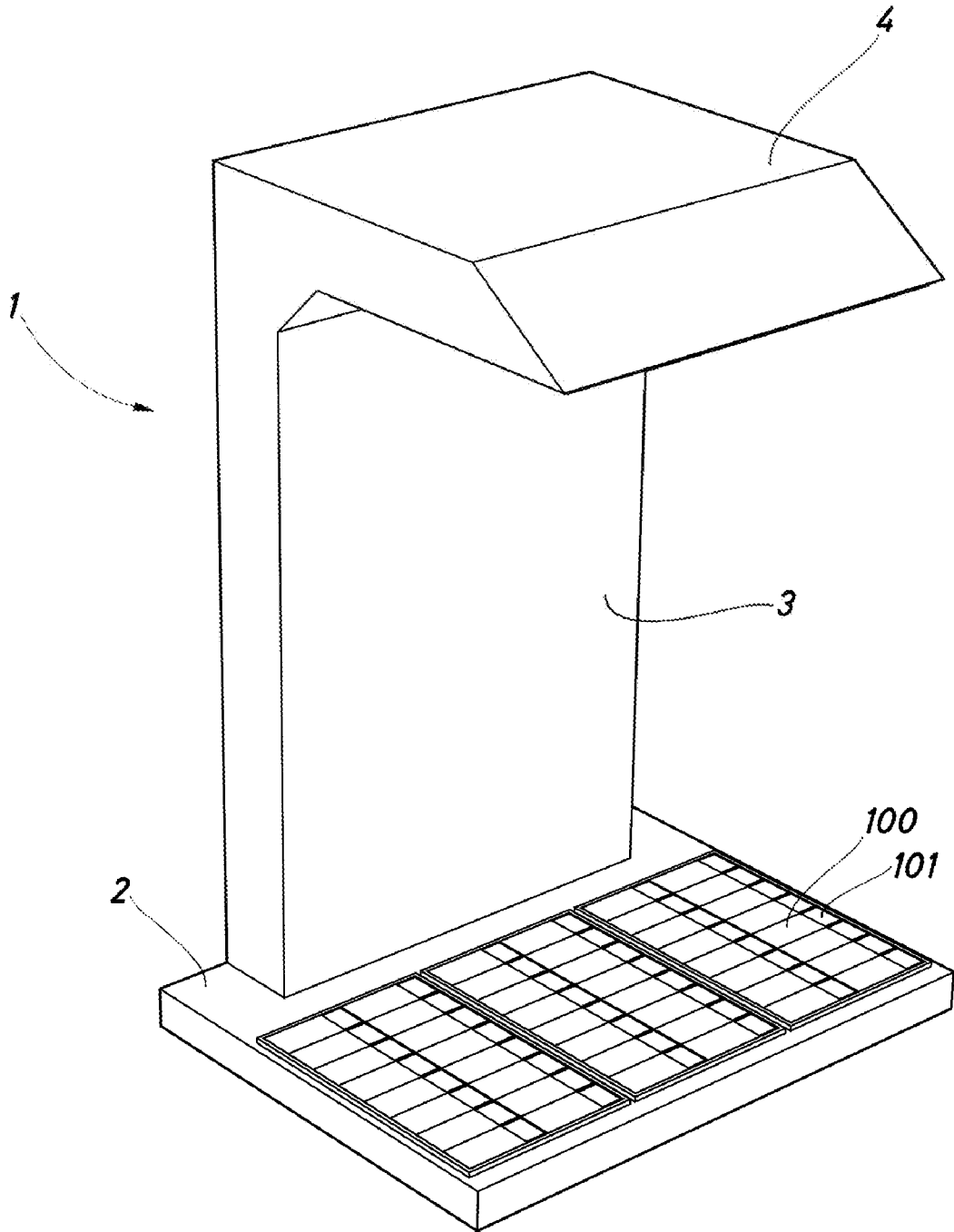


Fig.1

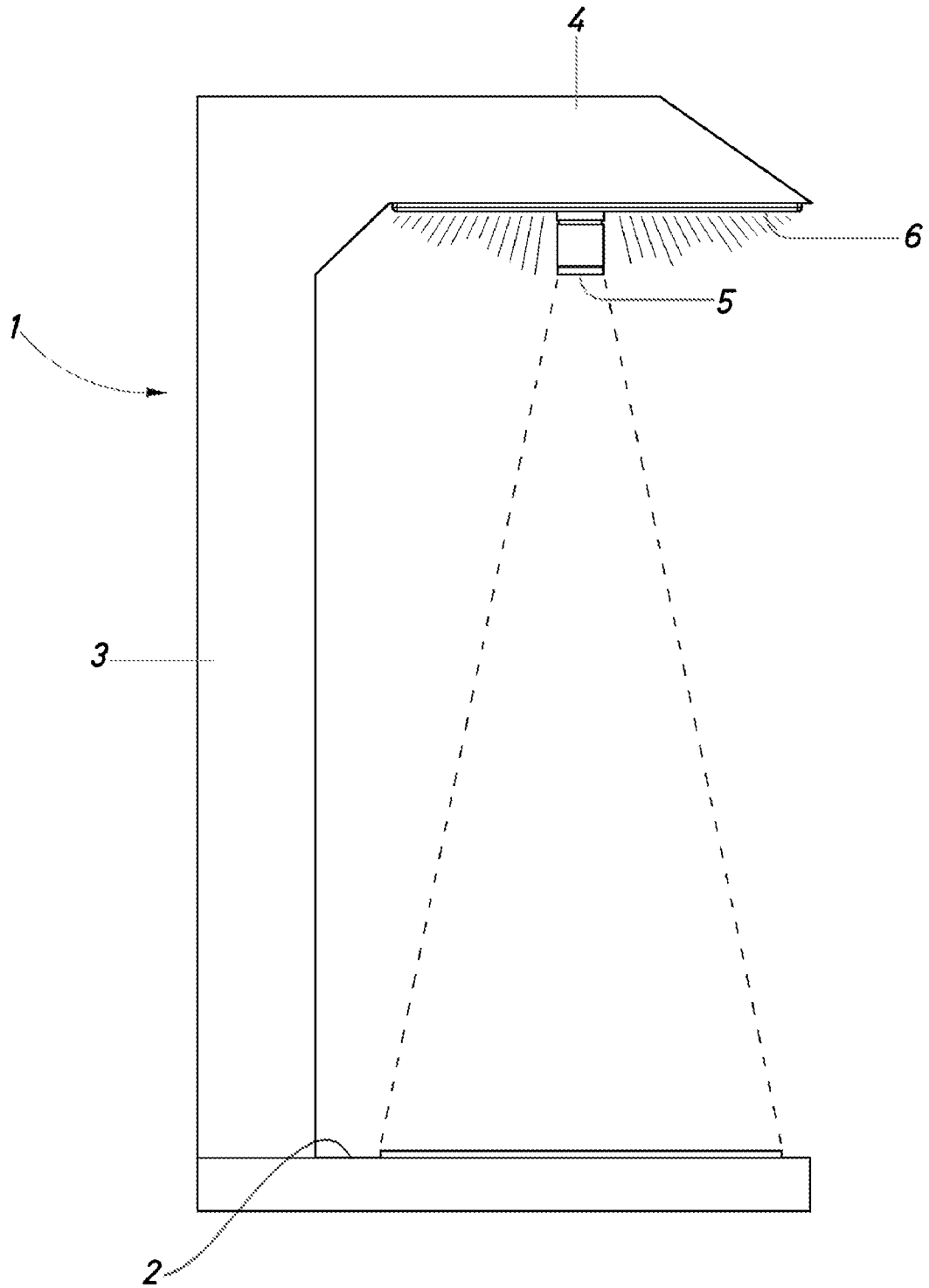


Fig.2

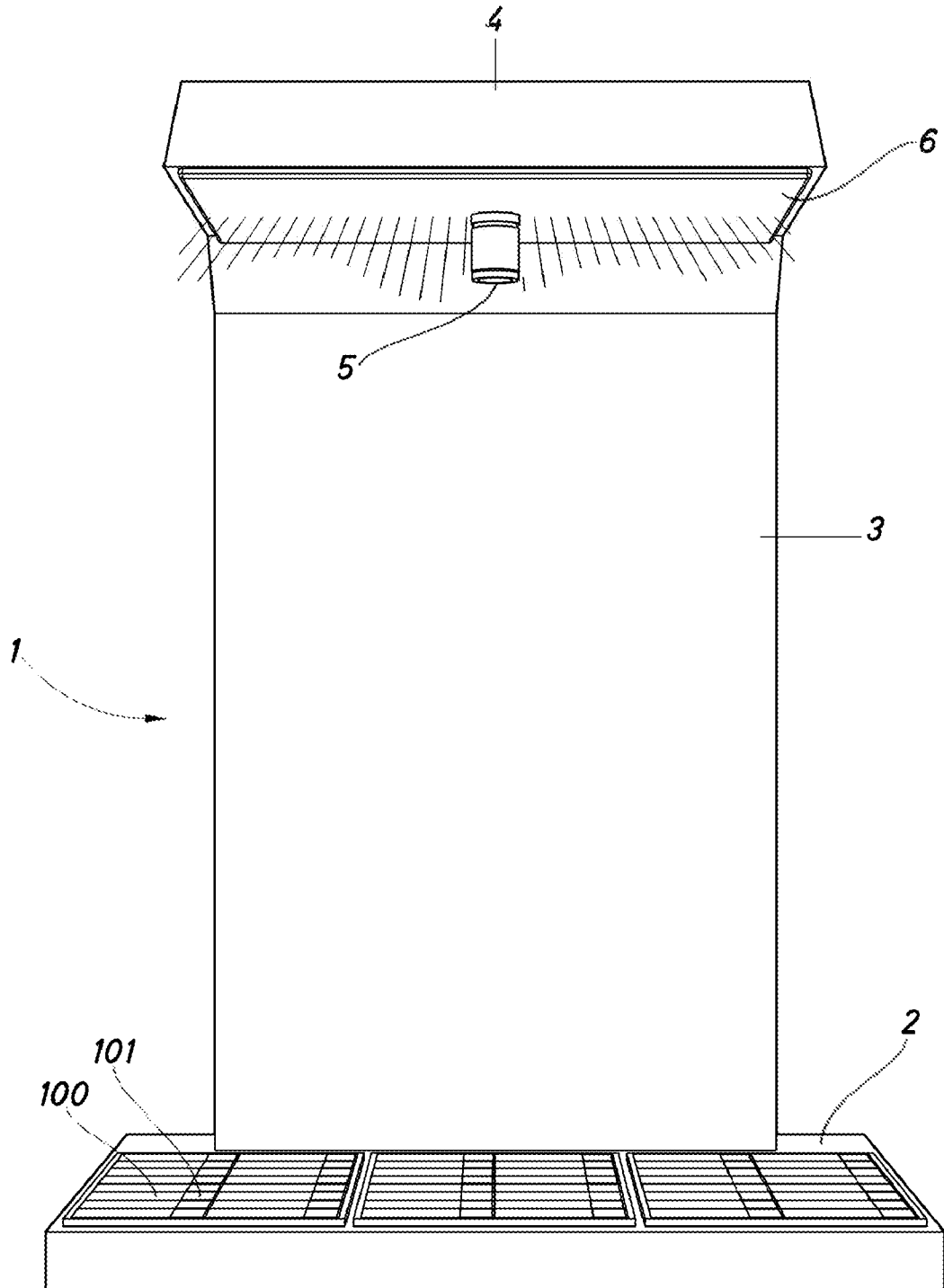


Fig.3

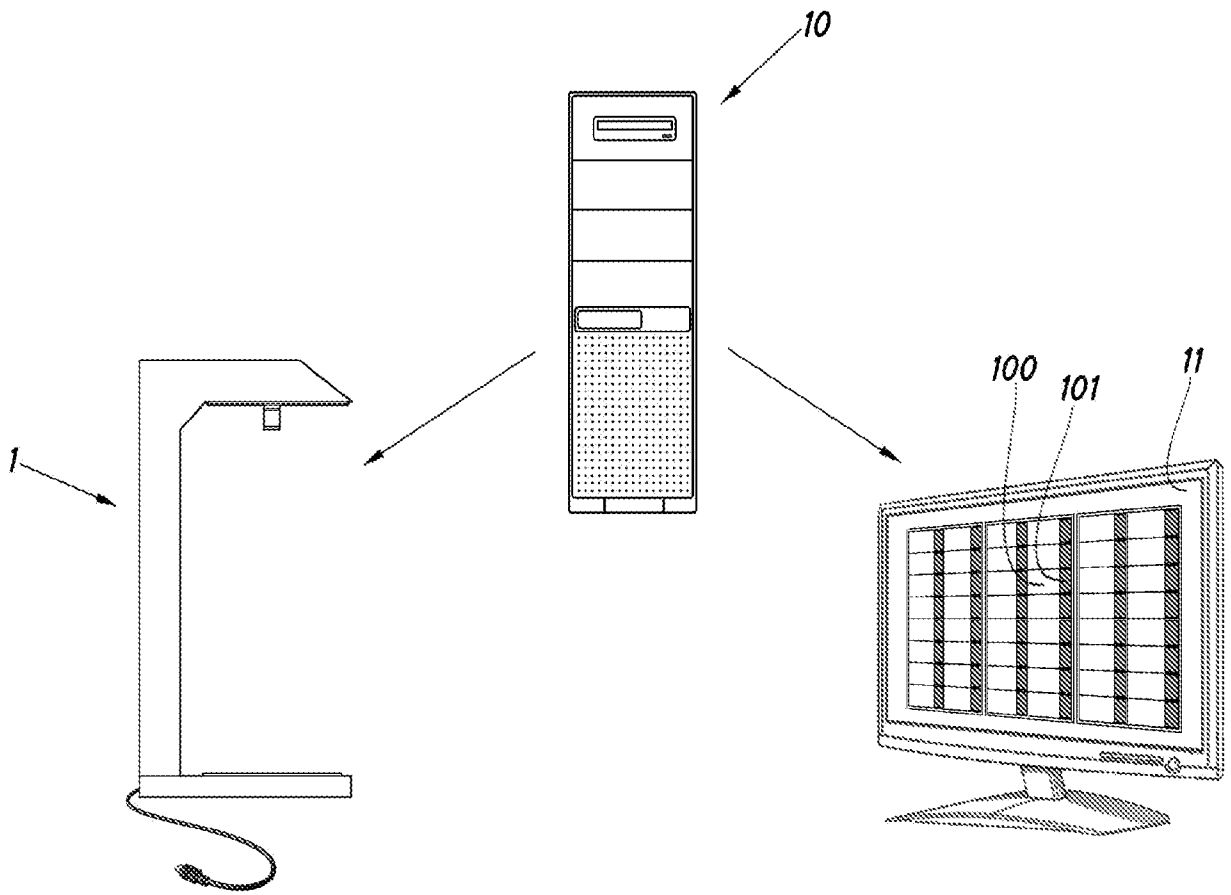


Fig.4

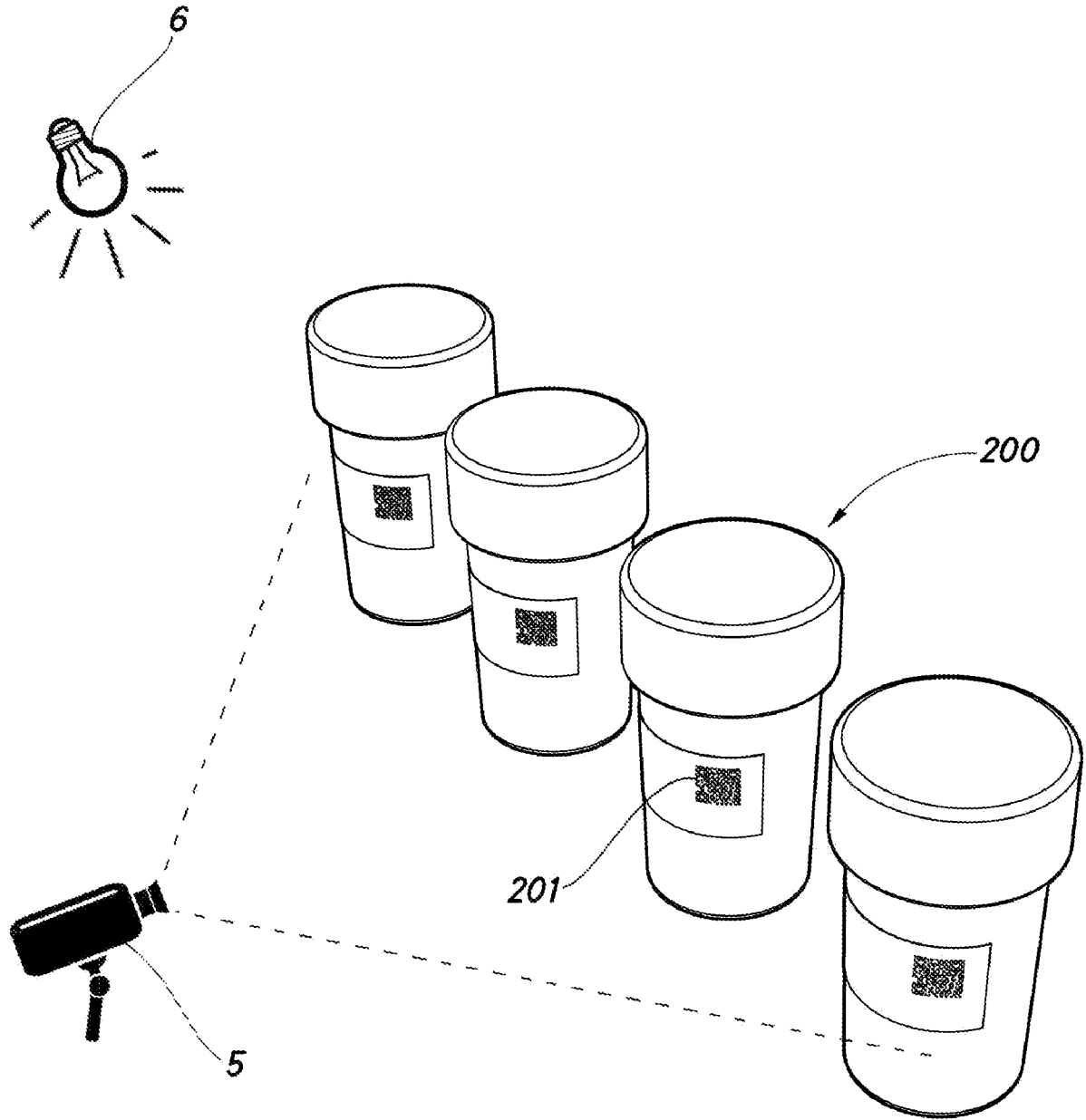


Fig.5

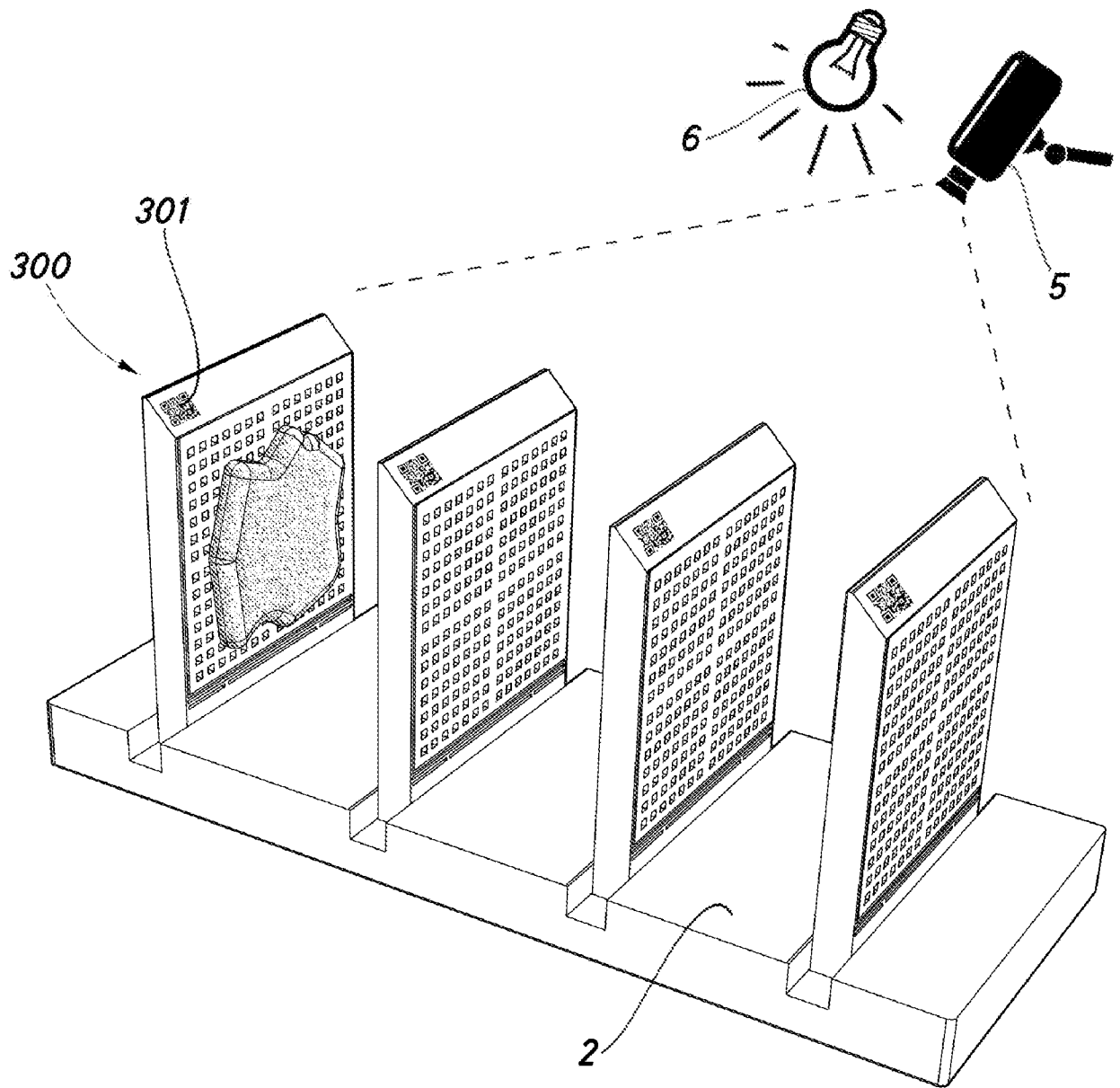


Fig.6

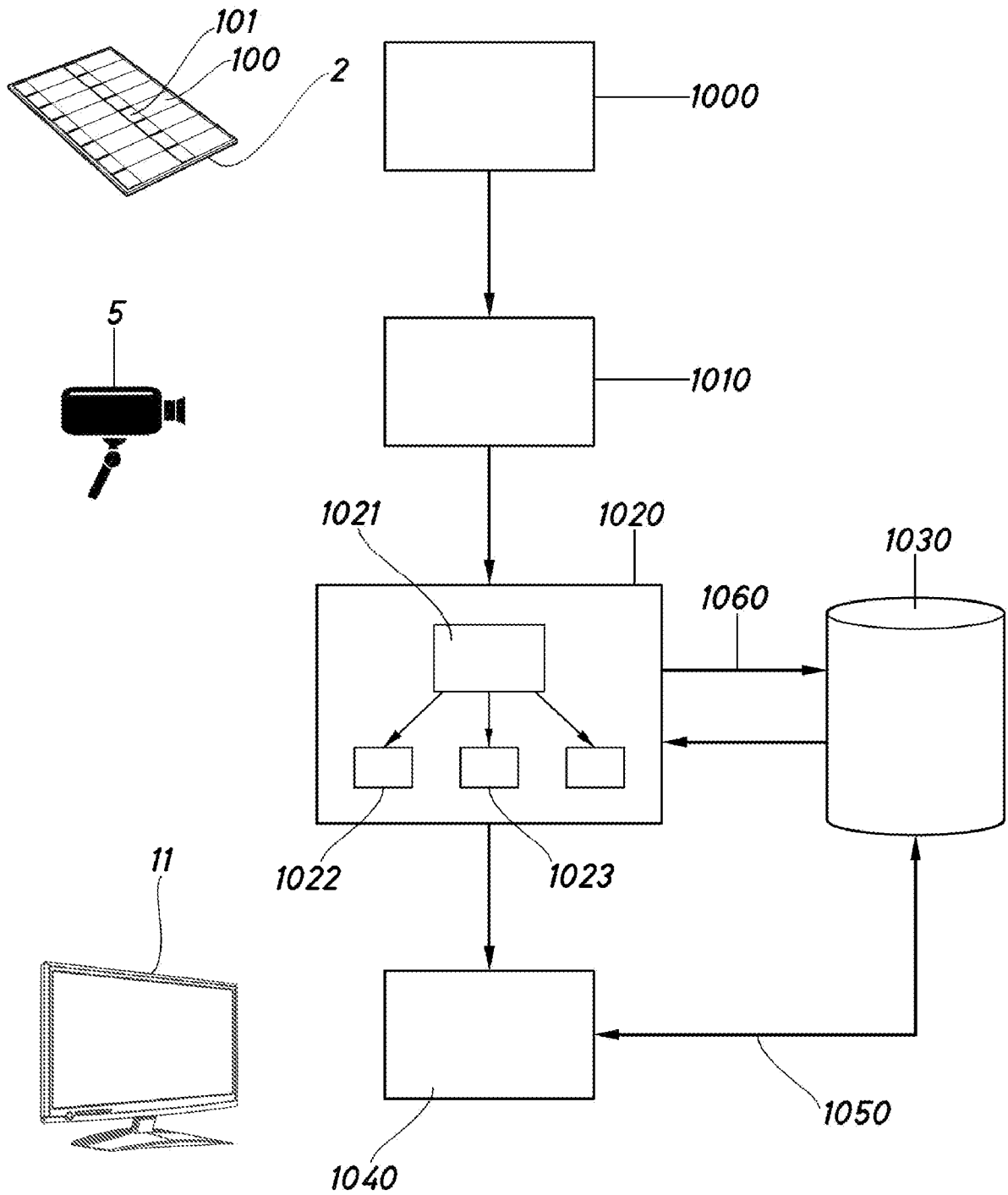


Fig.7

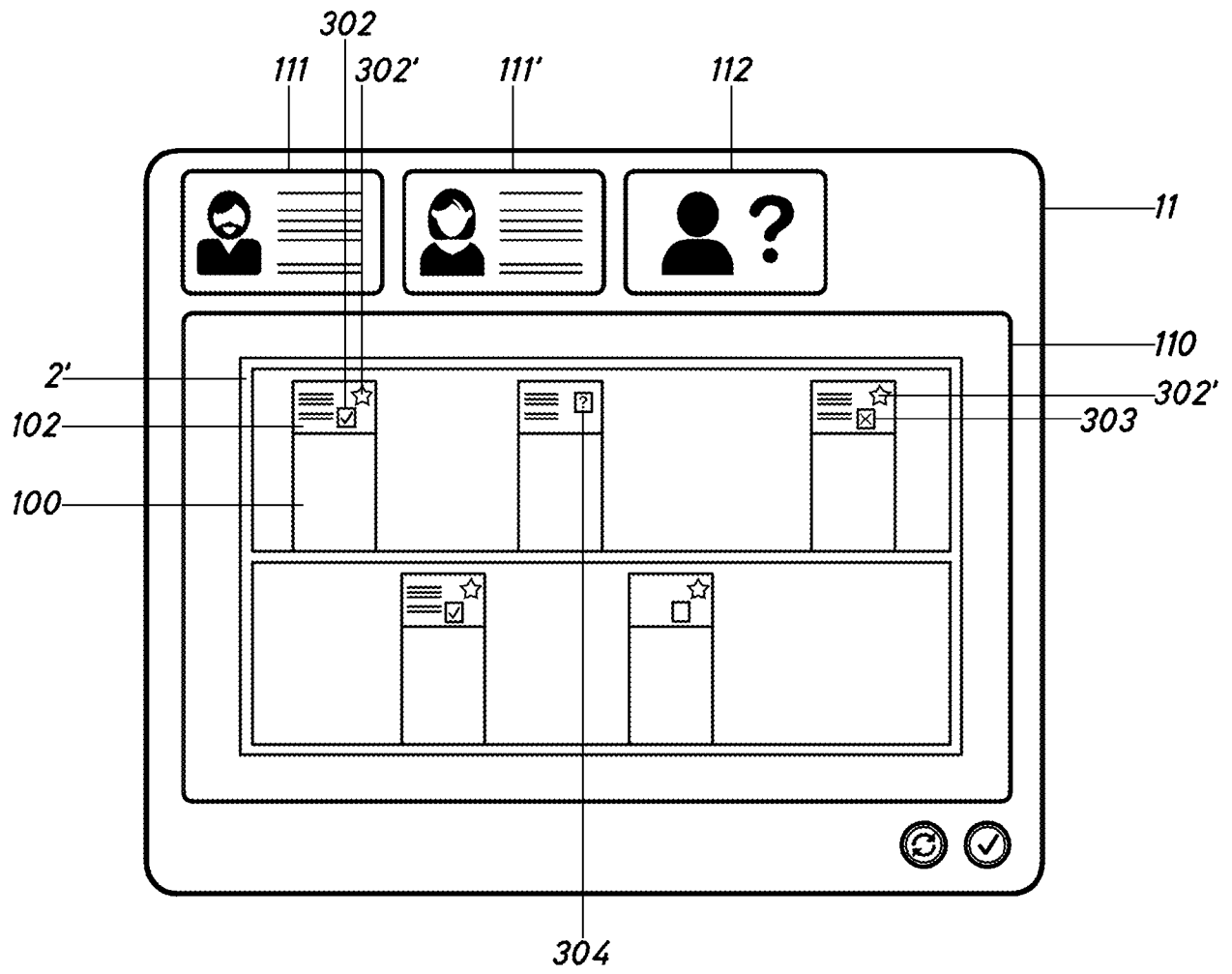


Fig.8

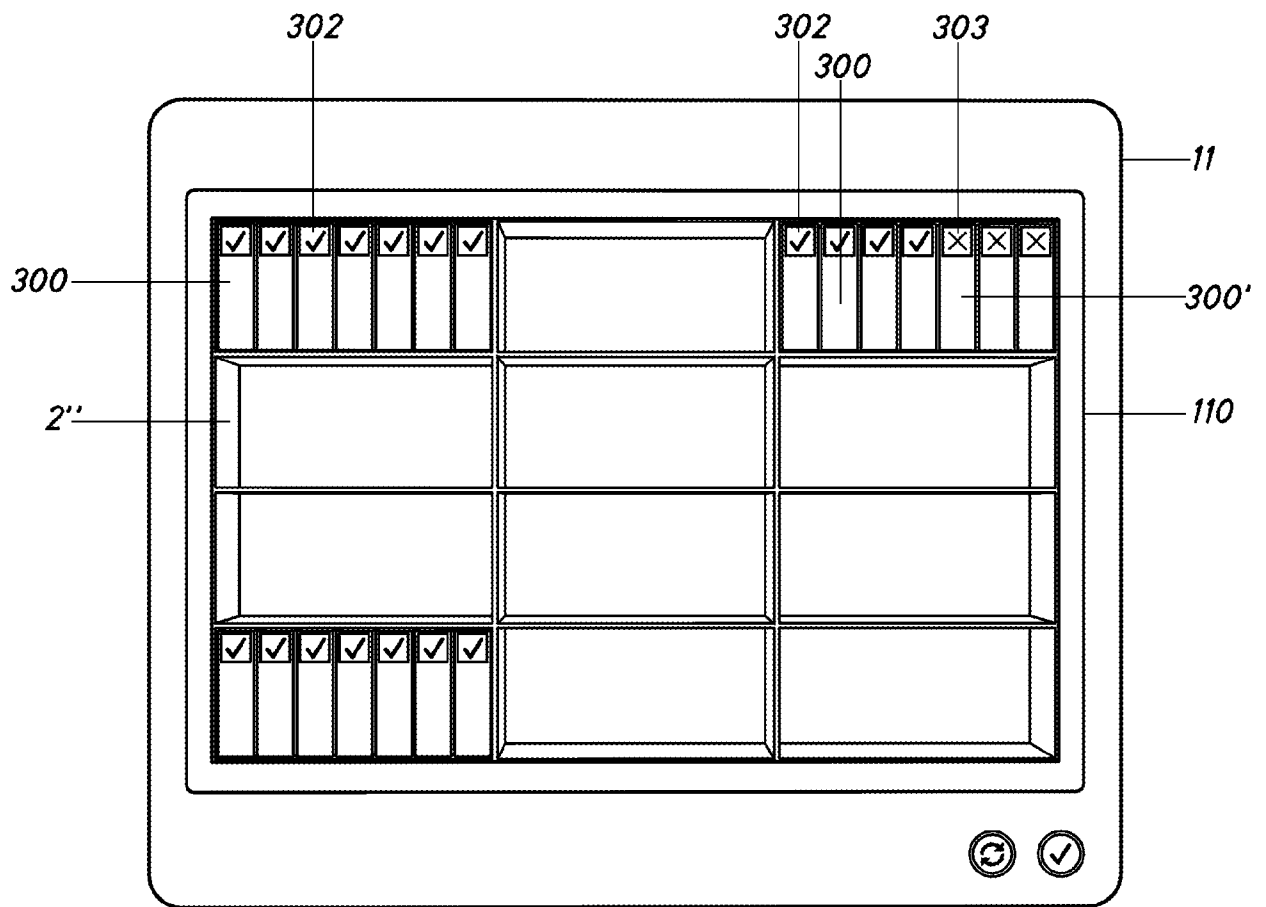


Fig.9

REFERENCIAS CITADAS EN LA DESCRIPCIÓN

5 *Esta lista de referencias citada por el solicitante es únicamente para mayor comodidad del lector. No forman parte del documento de la Patente Europea. Incluso teniendo en cuenta que la compilación de las referencias se ha efectuado con gran cuidado, los errores u omisiones no pueden descartarse; la EPO se exime de toda responsabilidad al respecto.*

Documentos de patentes citados en la descripción

- US 2009110253 A1
- US 20130306729 A1
- US 2012048937 A1
- US 20129048937 A
- US 2009214088 A1
- WO 2013052990 A

10

Literatura no patente citada en la descripción

- A flexible system to capture sample vials in a storage box- the box vial scanner. **NOWAKOWSKI S.E. et al.** proceedings of the 31st annual international conference of the IEEE engineering in medicine and biology society: Engineering the future of biomedicine, EMBC 2009. IEEE, 03 September 2009