

(19)



URZĄD
PATENTOWY
RZECZYPOSPOLITEJ
POLSKIEJ

(10)

PL 73472 Y1

(12)

Opis ochronny wzoru użytkowego

(21) Numer zgłoszenia: **129438**

(22) Data zgłoszenia: **2020.09.02**

(43) Data publikacji o zgłoszeniu: **2022.03.07 BUP 10/2022**

(45) Data publikacji o udzieleniu ochrony: **2024.06.03 WUP 23/2024**

(51)

MKP:

H02S 30/00 (2014.01)

H01R 13/648 (2006.01)

(73) Uprawniony:

SIELSKI KAZIMIERZ, Karczew, PL

(72) Twórca(-y):

KAZIMIERZ SIELSKI, Karczew, PL

(54) Tytuł:

Podkładka uziemiająca łącząca ramę panelu fotowoltaicznego z konstrukcją nośną

PL 73472 Y1

Opis wzoru

Przedmiotem wzoru użytkowego jest podkładka uziemiająca łącząca ramę panelu fotowoltaicznego z konstrukcją nośną zapewniająca ciągłość elektryczną między ramą panelu a aluminiową konstrukcją nośną.

W opisie patentowym FR 3079890B1 opisany jest zacisk mocujący do zamocowania ramy fotowoltaicznej do ściany nośnej. Zacisk składa się z głowicy nośnej i stopy oporowej stanowiącej szczękę przystosowaną do wspólnego łączenia segmentu ściany nośnej oraz segmentu ramy fotowoltaicznej. Stopa oporowa zawiera skrzydło wsporcze opierające się o ramę nośną. Głowica nośna ma element zaczepowy unieruchamiający ramę fotowoltaiczną.

W opisie patentowym EP 2867541 opisane jest urządzenie do mocowania paneli fotowoltaicznych. Urządzenie zawiera rozpórkę lub szynę tworzącą kanał w kształcie litery U. Urządzenie ma zatraskowy łącznik z powierzchnią sprzęgającą się z rozpórką. Jedno skrzydło łącznika jest dopasowane do otworu w rozpórce. W górnej części łącznika wykonany jest elastyczny wygięty język.

Celem wzoru użytkowego jest opracowanie podkładki uziemiającej zapewniającej ciągłość elektryczną elementów łączących panel fotowoltaiczny z konstrukcją nośną.

Podkładka uziemiająca łącząca ramę panelu fotowoltaicznego z konstrukcją nośną, z otworem mocującym wykonanym w jej podstawie charakteryzuje się tym, że w podstawie z dwoma uzębionymi skrzydłami wykonany jest prostokątny otwór służący do wprowadzenia śruby z kłamrą obudowy nakrętki do profilu aluminiowego o przekroju kwadratowym z wgłębieniami.

Podkładka uziemiająca łącząca ramę panelu fotowoltaicznego z konstrukcją nośną stanowiącą profil aluminiowy z wgłębieniami jest bliżej przedstawiona na załączonym rysunku, na którym fig. 1 przedstawia podkładkę w widoku aksonometrycznym, fig. 2 przedstawia podkładkę w widoku z boku, fig. 3 przedstawia konstrukcję nośną paneli z zamocowaną podkładką, natomiast fig. 4 przedstawia szczegół z fig. 3 obrazujący połączenie paneli poprzez klemę i podkładkę z profilem aluminiowym o przekroju kwadratowym z wgłębieniami.

Podkładka uziemiająca łącząca ramę panelu fotowoltaicznego z konstrukcją nośną stanowiącą profil aluminiowy z wgłębieniami ma podstawę 1 z dwoma skrzydłami 4. W skrzydłach 4 podstawy 1 wykonane są zęby 3 skierowane do góry podstawy 1. W środku podstawy 1 wykonany jest prostokątny otwór 2 służący do połączenia podstawy 1 śrubą 8 z kłamrą 6 posadowioną na ramie panelu poprzez podkładkę 1 z konstrukcją nośną stanowiącą profil aluminiowy. Na śrubie 8 znajduje się kłamra nakrętki 5. W trakcie łączenia dokręcając śrubę 8 zęby 3 podstawy 1 wbijają się w warstwę anodową na aluminiowej warstwie panelu, zapewniając uziemienie panelu do konstrukcji.

Zastrzeżenie ochronne

1. Podkładka uziemiająca łącząca ramę panelu fotowoltaicznego z konstrukcją nośną z otworem mocującym **znamienna tym**, że ma podstawę (1) z dwoma skrzydłami (4), w których wykonane są zęby (3) skierowane do góry, do połączenia z anodową warstwą panelu, a w środku podstawy (1) wykonany jest otwór (2) służący do połączenia z konstrukcją nośną.

Rysunki

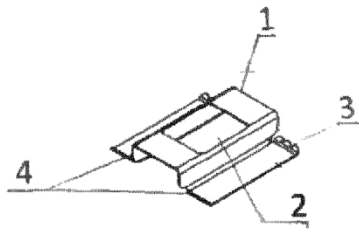


Fig. 1

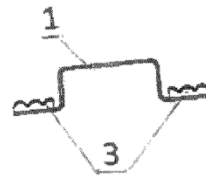


Fig. 2

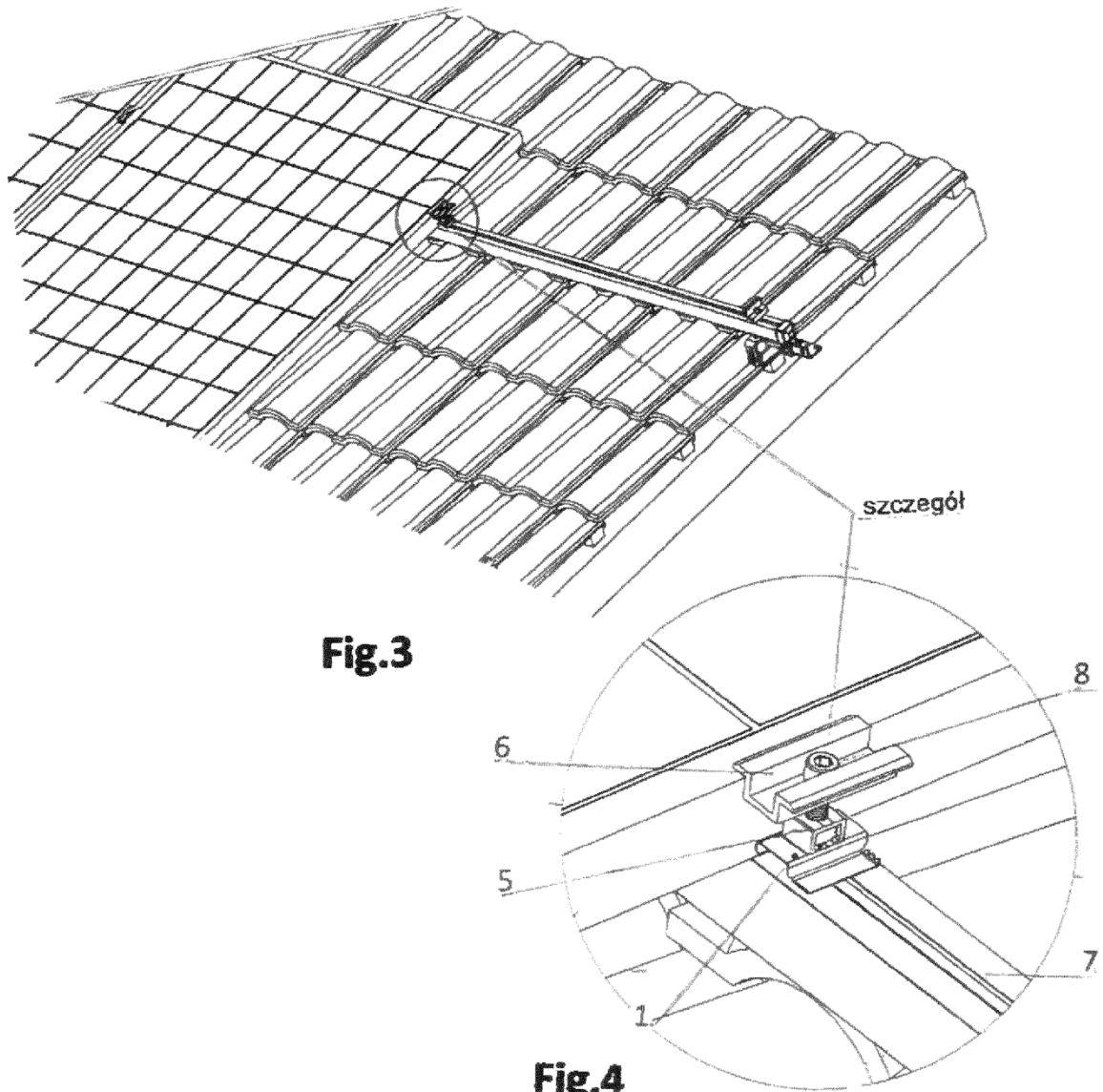


Fig. 3

Fig. 4