



(12) 实用新型专利

(10) 授权公告号 CN 204919027 U

(45) 授权公告日 2015. 12. 30

(21) 申请号 201520610542. 0

(22) 申请日 2015. 08. 14

(73) 专利权人 江苏鼎新印染有限公司

地址 215500 江苏省苏州市常熟市梅李镇珍  
门珍南路 1128 号

(72) 发明人 叶庆寅

(51) Int. Cl.

D06B 1/02(2006. 01)

D06B 23/14(2006. 01)

(ESM) 同样的发明创造已同日申请发明专利

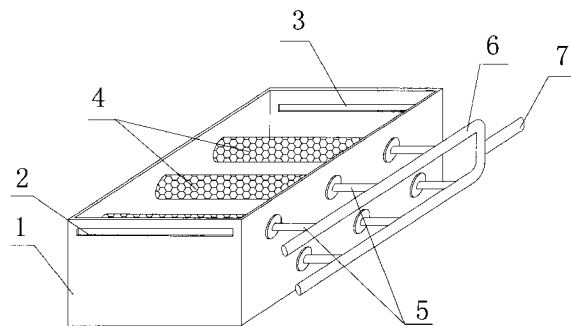
权利要求书1页 说明书2页 附图1页

(54) 实用新型名称

一种面料水洗装置

(57) 摘要

一种面料水洗装置,包括水洗箱、进料口和出料口,水洗箱两端分别设有进料口和出料口,水洗箱内部设有多个连接水洗箱内壁的水洗辊,多个水洗辊一端分别通过多个喷水管连接母管,母管连接进水管。本实用新型的有益效果是:结构简单,采用多空喷水辊的方式对面料进行水洗操作,大大提高了水洗的效率,有益于提高企业的生产效率和经济效益,易于推广。



1. 一种面料水洗装置,包括水洗箱、进料口和出料口,所述水洗箱两端分别设有进料口和出料口,其特征在于:所述水洗箱内部设有多个连接水洗箱内壁的水洗辊,所述多个水洗辊一端分别通过多个喷水管连接母管,所述母管连接进水管。
2. 根据权利要求 1 所述的一种面料水洗装置,其特征在于:所述水洗辊可旋转。
3. 根据权利要求 1 所述的一种面料水洗装置,其特征在于:所述水洗辊为多孔管。
4. 根据权利要求 1 所述的一种面料水洗装置,其特征在于:所述母管为 U 型结构。

## 一种面料水洗装置

### 技术领域

[0001] 本实用新型涉及一种面料水洗装置。

### 背景技术

[0002] 面料就是指用来制作服装、家用纺织品、装饰品以及其它工艺品、生活用品、工农业生产用品、军用物品等等的表面材料。主要有：梭织布、针织布、和非纺织类布（无纺布、喷胶棉、裘皮皮革）等等。在服装大世界里，服装的面料五花八门，日新月异。但是从总体上来讲，优质、高档的面料，大都具有穿著舒适、吸汗透气、悬垂挺括、视觉高贵、触觉柔美等几个方面的特点。

[0003] 制作在正式的社交场合所穿著的服装，宜选纯棉、纯毛、纯丝、纯麻制品。以这四种纯天然质地面料制作的服装，大都档次较高。有时，穿著纯皮革制作的服装，也是允许的。种类梭织面料，也称机织物，是把经纱和纬纱相互垂直交织在一起形成的织物。其基本组织有平纹、斜纹、缎纹三种。不同的梭织面料也是由这三种基本组织及由其变化多端的组织而构成。主要有雪纺（Chiffon）、牛津布（Oxford）、牛仔布（Denim）、斜纹布（Drill）、法兰绒（Flannel）、花缎（Damask）等。用织针将纱线或长丝构成线圈，再把线圈相互串套而成，由于针织物的线圈结构特征，单位长度内储纱量较多，因此大多有很好的弹性。针织面料有单面和双面之分。主要有汗布（Single Jersey）、天鹅绒、网眼布等。纬编针织面料是将纱线由纬向喂入，同一根纱线顺序的弯曲成圈并相互串套而成的面料。最常见的毛衣即为纬编针织物。经编针织面料线圈的串套方向正好与纬编相反，是一组或几组平行排列的纱线，按经向喂入，弯曲成圈并相互串套。

[0004] 水洗布是经特种染整工艺处理，使织物具有轻微皱纹状水洗风格的织物。水洗布的原料有纯棉、涤 / 棉、涤纶长丝等。水洗布手感柔软，尺寸稳定，穿著舒适，外观有轻微皱纹。主要用作外衣、套装、衬衫、裤子、睡衣等。

[0005] 传统的水洗机其工作效率较低，水洗过程所耗费的时间较多，不能满足现代企业的发展，因此急需一种改进的技术来解决上述技术缺陷。

### 实用新型内容

[0006] 本实用新型提供了一种面料水洗装置。

[0007] 本实用新型针对上述技术缺陷所提出的技术方案是：

[0008] 一种面料水洗装置，包括水洗箱、进料口和出料口，所述水洗箱两端分别设有进料口和出料口，所述水洗箱内部设有多个连接水洗箱内壁的水洗辊，所述多个水洗辊一端分别通过多个喷水管连接母管，所述母管连接进水管。

[0009] 所述水洗辊可旋转。

[0010] 所述水洗辊为多孔管。

[0011] 所述母管为 U 型结构。

[0012] 本实用新型的有益效果是：结构简单，采用多空喷水辊的方式对面料进行水洗操

作,大大提高了水洗的效率,有益于提高企业的生产效率和经济效益,易于推广。

### 附图说明

[0013] 图 1 为本实用新型的结构示意图。

[0014] 其中 :1、水洗箱,2、进料口,3、出料口,4、水洗辊,5、喷水管,6、母管,7、进水管。

### 具体实施方式

[0015] 一种面料水洗装置,包括水洗箱 1、进料口 2 和出料口 3,水洗箱 1 两端分别设有进料口 2 和出料口 3,水洗箱 1 内部设有多个连接水洗箱 1 内壁的水洗辊 4,多个水洗辊 4 一端分别通过多个喷水管 5 连接母管 6,母管 6 连接进水管 7。水洗辊 4 可旋转。水洗辊 4 为多孔管。母管 6 为 U 型结构。结构简单,采用多空喷水辊的方式对面料进行水洗操作,大大提高了水洗的效率,有益于提高企业的生产效率和经济效益,易于推广。

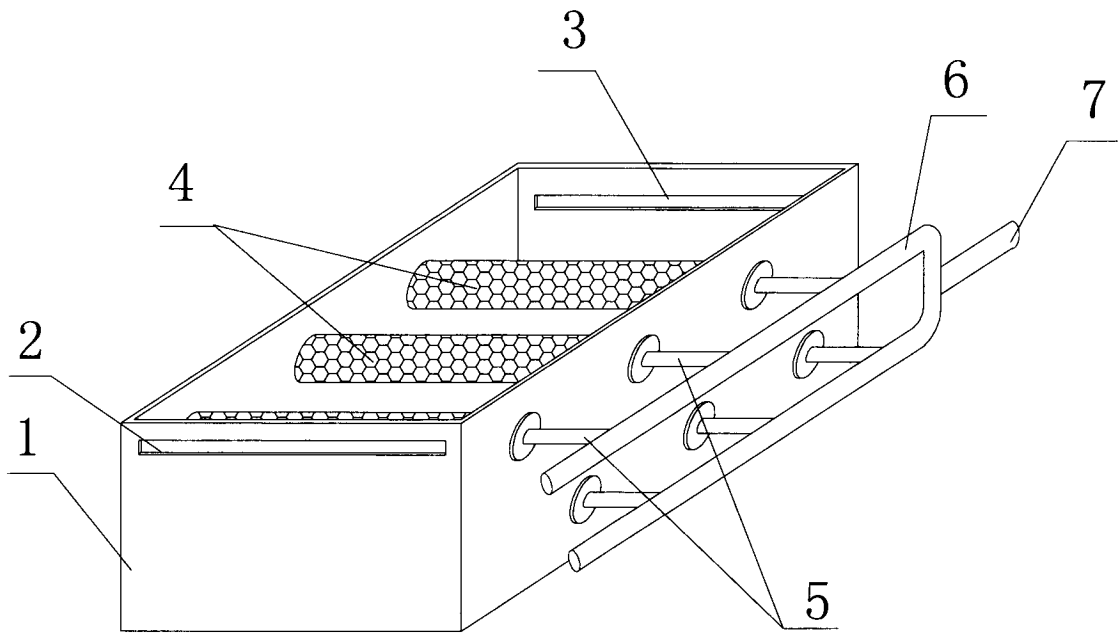


图 1