

四、聲明事項：

主張專利法第九十四條第二項第一款或第二款規定之事實，其事實發生日期為： 年 月 日。

申請前已向下列國家（地區）申請專利：

【格式請依：受理國家（地區）、申請日、申請案號 順序註記】

有主張專利法第一百零八條準用第二十七條第一項國際優先權：

無主張專利法第一百零八條準用第二十七條第一項國際優先權：

主張專利法第一百零八條準用第二十九條第一項國內優先權：

【格式請依：申請日、申請案號 順序註記】

八、新型說明：

【新型所屬之技術領域】

本創作係有關於一種彈力式掃帚，特別是指一種施力時掃帚與握柄可產生角度之變形，一旦停止施力，掃帚則會自動復位者。

【先前技術】

按，掃帚在打掃環境的作用上是不可或缺的，僅管吸塵器之使用算廣泛，但總是需要用電，因此吸塵器之使用多半在以掃帚掃完地面後進行，將掃帚不容易掃除之垃圾，如頭髮或較小的紙屑等快速吸除乾淨，具有省電節能之作用。

而一般之掃帚多為一體，沒有能調整角度之構造，使用時遇到要掃沙發等傢俱之下方時，總得彎下腰，相當不方便，而目前有中華民國新型專利公告編號M272496號「掃帚之改良」，其係包括清潔單元、轉向單元及桿柄，其中轉向單元可於清潔單元上轉動，使桿柄可以於轉向單元作左右角度之變化，並藉由一調整元件調整定位，使該掃帚可在限位狀態下，作直掃、橫掃或推掃之實施。

其缺點在於：

1. 構件太多，組裝之工序繁複。
2. 轉向單元之位置過低，桿柄轉向90度時，仍需彎腰才能操作打掃沙發等傢俱之下方，仍不夠省力。

【新型內容】

本創作係以解決習知的掃帚於操作打掃沙發等傢俱之

下方之動作過於費力之問題者。

爰此，本創作係提供一種彈力式掃帚，係包括有：

握柄，係包含有有第一段、第二段，第一段與第二段間設置一彈性件。

掃帚本體，係包含有一接合處及一刷毛，該接合處係與握柄之第二段相連接。

上述之彈性件係為彈簧。

上述之彈性件係為彈力海綿。

本創作之優點在於：藉由握柄之第一段與第二段間設置一彈性件，使施力於掃帚與握柄時可產生角度之變形，一旦停止施力，掃帚則會自動復位，因此，掃帚本體會隨著握柄之第二段呈現一角度，藉之，掃帚本體可以進入打掃沙發等傢俱之下方，使用者不需彎腰即可輕易將沙發等傢俱之下方清掃乾淨，或當清掃方向需改變時，彈簧造型之彎曲能力可以深入縫隙、轉換施力方向。

【實施方式】

首先，請參閱第一圖所示，本創作第一實施例係包括有握柄（1）、掃帚本體（2），其中：

握柄（1），係包含有有第一段（11）、第二段（12），第一段（11）與第二段（12）間設置一彈性件（13），本實施例之彈性件（13）係為彈簧。

掃帚本體（2），係包含有一接合處（21）及一刷毛（22），該接合處（21）係與握柄（1）之第二段（12）相連接。

請參閱第二圖，使用前如第一圖所示握柄（1）之第一

段(11)與第二段(12)係呈 180° ，使用時係施力於握柄(1)之第一段(11)，因為彈性件(13)使握柄(1)第一段(11)與第二段(12)產生一壓縮角度之變形，其角度小於 180° ，當角度愈小時其可伸入沙發之下方距離愈深，即可清掃之深度愈深，可清掃之範圍愈廣，當清掃方向需改變時，彈簧造型之彎曲能力可以深入縫隙、轉換施力方向。

請參閱第三圖，本創作第二實施例之彈性件(13A)係為彈力海綿，其作用及其他構件皆相同於第一實施例，故不再贅述。

【圖式簡單說明】

第一圖係為本創作之第一實施例外觀圖。

第二圖係為本創作之第一實施例作動示意圖。

第三圖係為本創作之第二實施例外觀圖。

【主要元件符號說明】

(1)	握柄	(11)	第一段
(12)	第二段	(13)	彈性件
(2)	掃帚本體	(21)	接合處
(22)	刷毛		
(13A)	彈性件		

五、中文新型摘要：

一種彈力式掃帚，係包括有握柄及掃帚本體，其中：握柄包含有第一段、第二段，第一段與第二段間設置一彈性件，掃帚本體包含有一接合處及一刷毛，該接合處係與握柄之第二段相連接；藉之，掃帚本體會隨著握柄之第二段呈現一角度，掃帚本體可以進入打掃沙發等傢俱之下方，使用者不需彎腰即可輕易將沙發等傢俱之下方清掃乾淨者。

六、英文新型摘要：

九、申請專利範圍：

1. 一種彈力式掃帚係包括有：

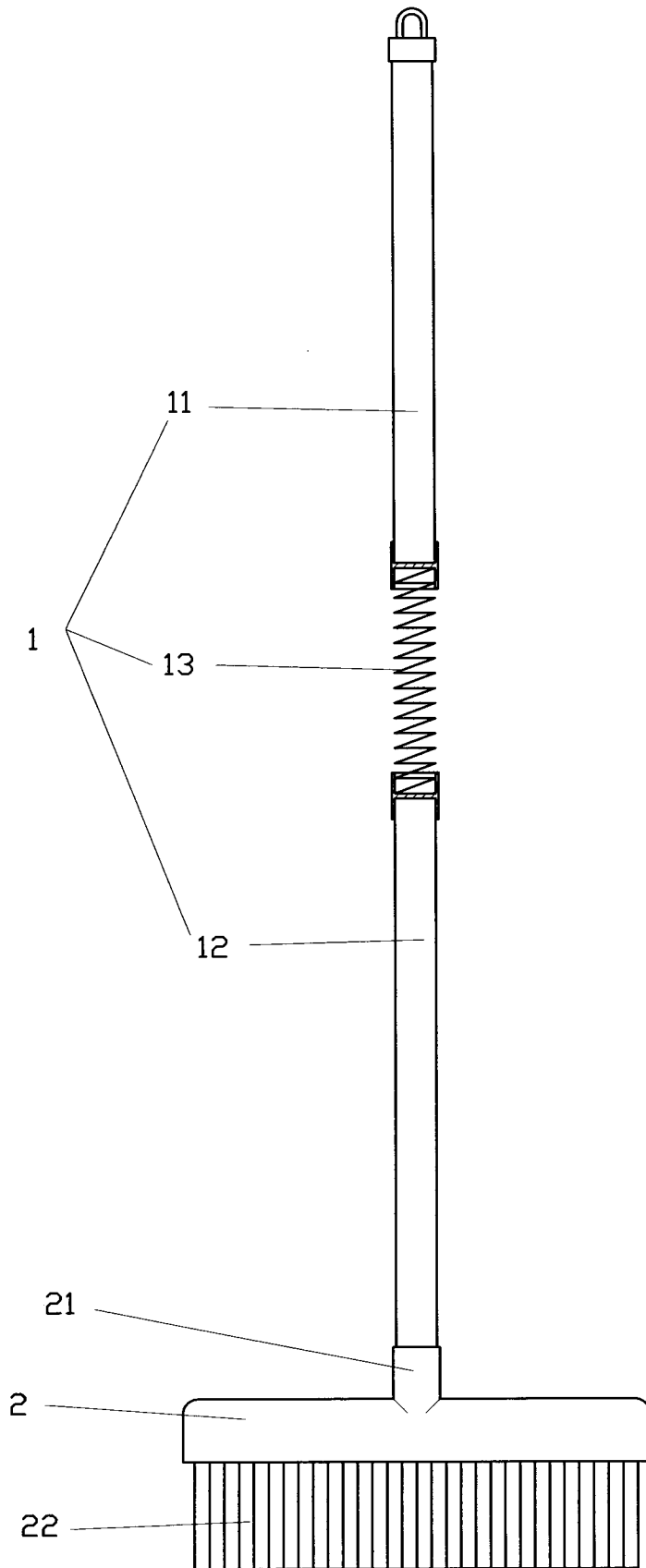
握柄，係包含有有第一段、第二段，第一段與第二段間設置一彈性件；

掃帚本體，係包含有一接合處及一刷毛，該接合處係與握柄之第二段相連接。

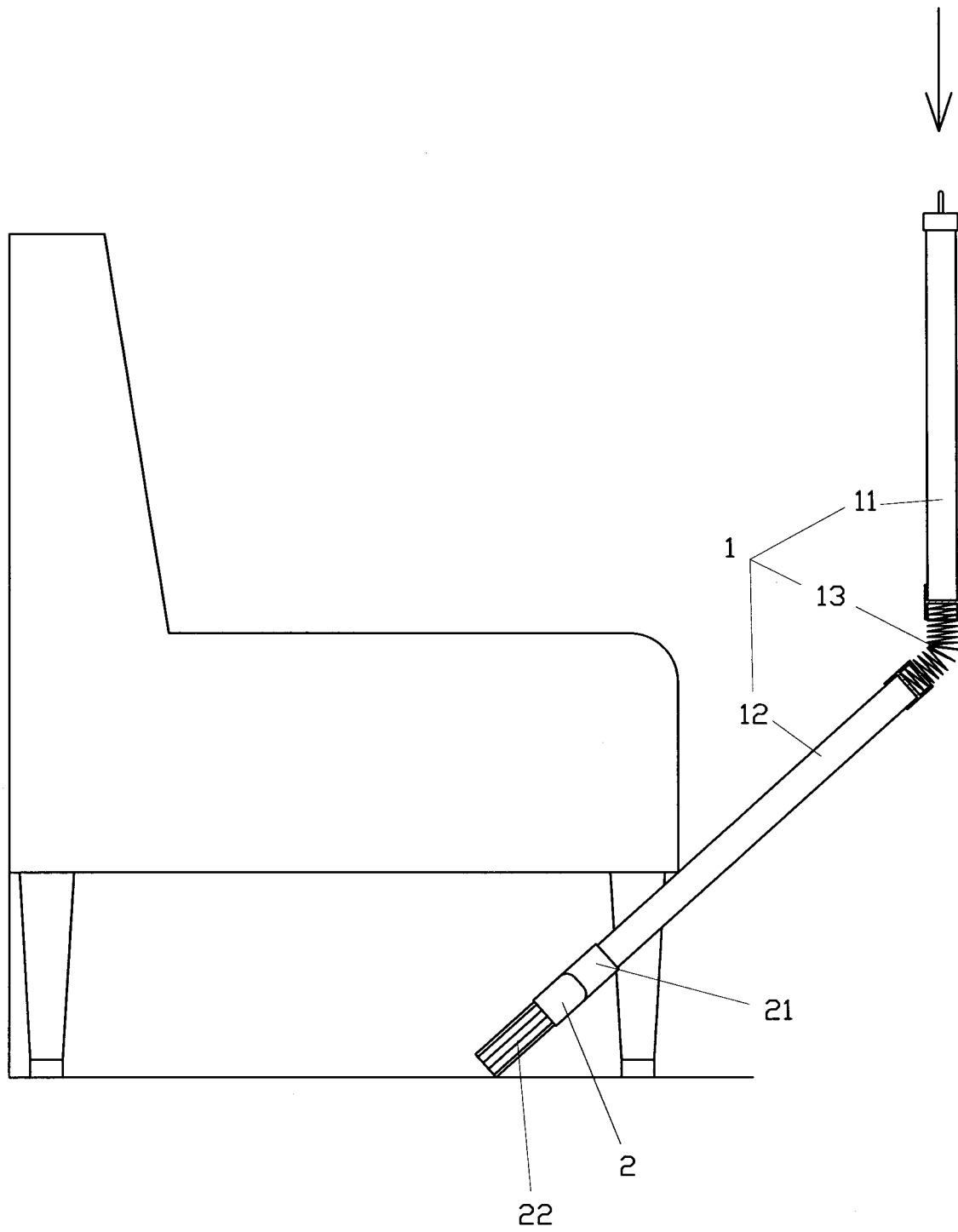
2. 如申請專利範圍第 1 項所述彈力式掃帚，其中彈性件係為彈簧。

3. 如申請專利範圍第 1 項所述彈力式掃帚，其中彈性件係為彈力海綿。

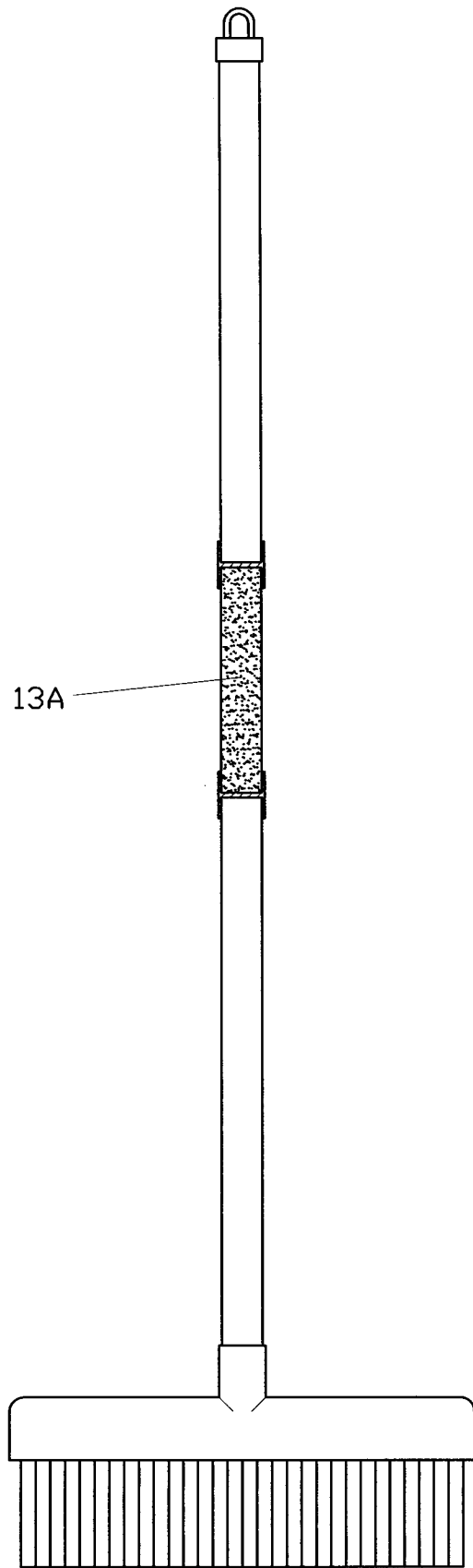
十、圖式：



第一圖



第二圖



第三圖

七、指定代表圖：

(一)本案指定代表圖為：第(一)圖。

(二)本代表圖之元件符號簡單說明：

- | | | | |
|------|------|------|-----|
| (1) | 握柄 | (11) | 第一段 |
| (12) | 第二段 | (13) | 彈性件 |
| (2) | 掃帚本體 | (21) | 接合處 |
| (22) | 刷毛 | | |

新型專利說明書

(本說明書格式、順序及粗體字，請勿任意更動，※記號部分請勿填寫)

※ 申請案號：97213248

※ 申請日期：97.10.13

※ I P C 分類：A47L13/10 (2006.01)

一、**新型名稱**：(中文/英文)

彈力式掃帚

二、**申請人**：(共 1 人)

姓名或名稱：(中文/英文)

遠東科技大學/ FAR EAST UNIVERSITY

代表人：(中文/英文)

王元仁/ WANG, YEN ZEN

住居所或營業所地址：(中文/英文)

台南縣 74448 新市鄉中華路 49 號

國 籍：(中文/英文) 中華民國/ TW

三、**創作人**：(共 3 人)

姓 名：(中文/英文)

1. 謝哲人/ HSIEH, CHE JEN

2. 林宗樺/ LIN, TZUNG HUA

3. 謝盛文/ HSIEH, SHENG WEN

國 籍：(中文/英文) 1-3 中華民國/ TW