

**A 61 M 27**

**Ans.nr.: 5249/82**

**Indleveret: 25 nov 1982**

**Løbedag: 25 nov 1982**

**Alm. tilgængelig: 26 maj 1983**

**Prioritet: 25 nov 1981 GB 8135609**

**\*SCANDINAVIAN MEDICAL SUPPLY LIMITED; London, GB.**

**Opfinder: Poul \*Tranberg; DK.**

**Fuldmægtig: Firmaet Chas. Hude**

**Koblingssamling for et væskestrømsystem**

**SAMMENDRAG**

**5249-82**

Den selvtætnende, sterile koblingssamling til brug i forbindelse med kirurgiske dræneringssystemer indbefatter udløseligt samvirkende prop- og muffeparter (3,4). Propparten (3) indbefatter en forskydelig bøsningssventil (3d), og muffepartten (4) indbefatter en normalt lukket skiveventil (5). Begge ventiler aktiveres, dvs. åbnes henholdsvis lukkes ved hjælp af den relative til- og frakoblingsforskydning mellem prop- og muffeparterne. Prop- og muffeparterne (3,4) og ventilerne (3d,5) er udformet således, at ventilerne under frakoblingsforskydningen mellem parterne (3,4) lukkes på en sådan måde, at man undgår dannelsen af nogen tomrum mellem delene, hvilke tomrum kunne være i stand til at optage tilstrækkelig væske til dannelse af dråber.

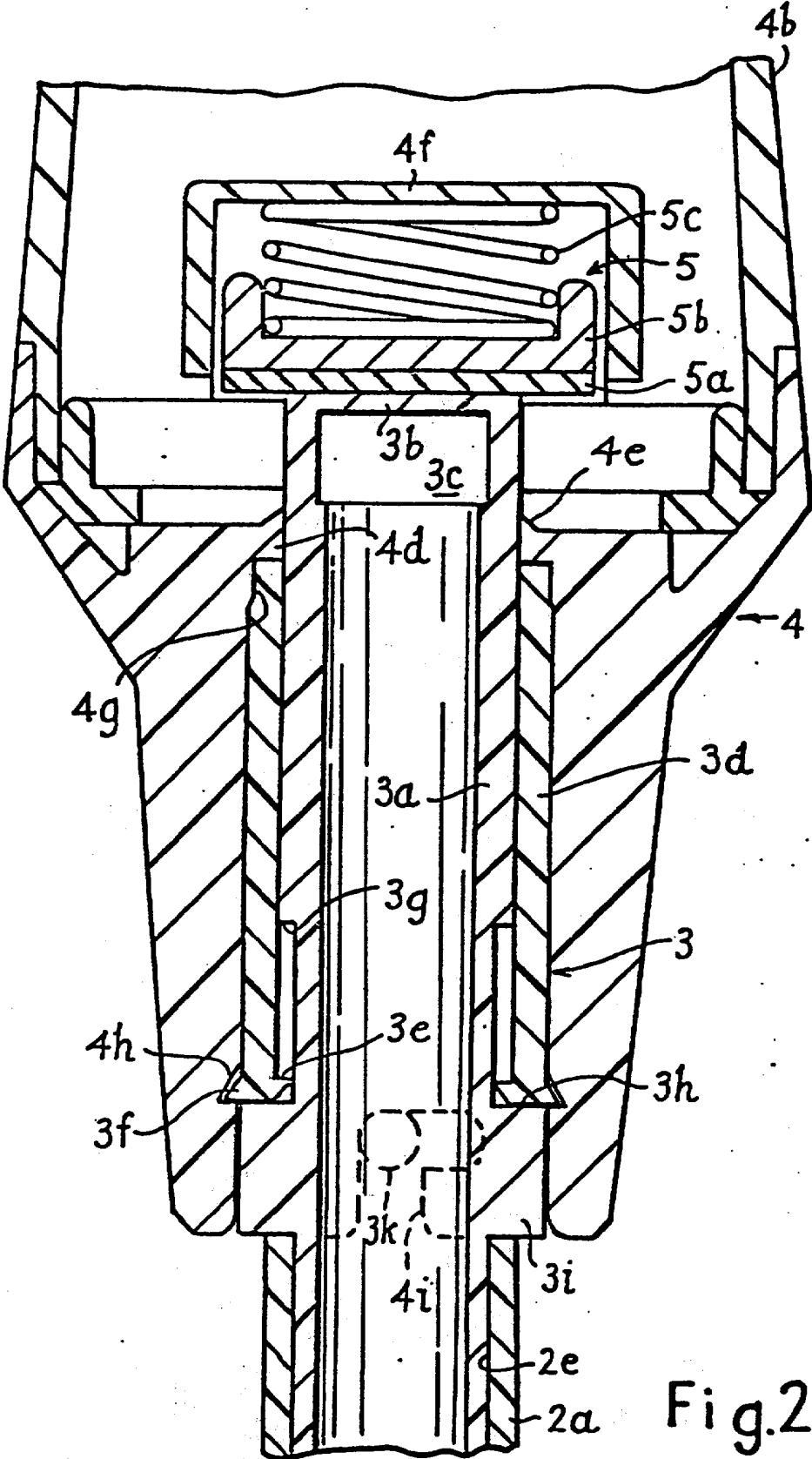


Fig. 2