

(12) DEMANDE INTERNATIONALE PUBLIÉE EN VERTU DU TRAITÉ DE COOPÉRATION EN MATIÈRE DE BREVETS (PCT)

(19) Organisation Mondiale de la
Propriété Intellectuelle
Bureau international



WIPO | PCT



(10) Numéro de publication internationale

WO 2012/107867 A3

(43) Date de la publication internationale
16 août 2012 (16.08.2012)

- (51) Classification internationale des brevets :
B65B 1/04 (2006.01) *B65B 67/02* (2006.01)
B65B 29/02 (2006.01)
- (21) Numéro de la demande internationale :
PCT/IB2012/050517
- (22) Date de dépôt international :
3 février 2012 (03.02.2012)
- (25) Langue de dépôt : français
- (26) Langue de publication : français
- (30) Données relatives à la priorité :
11 51081 10 février 2011 (10.02.2011) FR
- (72) Inventeur; et
(71) Déposant : BOUAZIZ, David [FR/FR]; 6 rue des Francs Bourgeois, F-75003 Paris (FR).
- (72) Inventeur; et
(75) Inventeur/Déposant (pour US seulement) : DE ROUVRAY, Alexandre [FR/FR]; 17 rue Saint Severin, F-75005 Paris (FR).
- (74) Mandataire : TANTY, François; 3 rue de Penthièvre, F-75008 Paris (FR).
- (81) États désignés (sauf indication contraire, pour tout titre de protection nationale disponible) : AE, AG, AL, AM, AO, AT, AU, AZ, BA, BB, BG, BH, BR, BW, BY, BZ, CA, CH, CL, CN, CO, CR, CU, CZ, DE, DK, DM, DO, DZ, EC, EE, EG, ES, FI, GB, GD, GE, GH, GM, GT, HN,

[Suite sur la page suivante]

(54) Title : DEVICE FOR FILLING BAGS

(54) Titre : DISPOSITIF DE REMPLISSAGE DE SACHETS

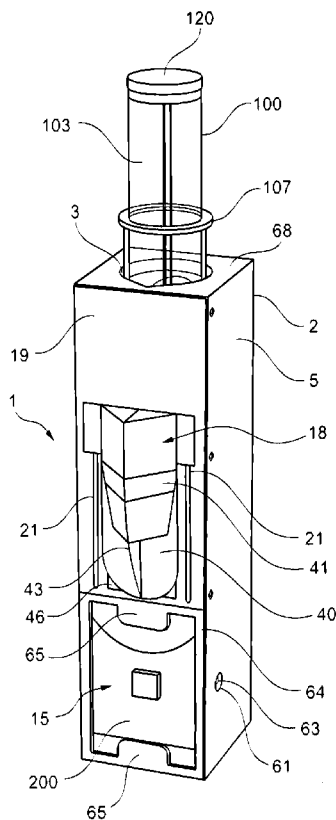


Fig. 18e

(57) Abstract : The present invention relates to a device (1) for filling a bag (200), having: - a reservoir, in particular in the form of a cartridge (100), having a number of metered quantities of a bulk product, - a support for a bag (200) intended to receive a metered quantity of product, - a filling mechanism for supplying the metered quantity of product to be passed from the reservoir (100) to the bag (200), - a control member that can be actuated by the user in order to act on the filling mechanism and cause the filling of the bag (200).

(57) Abrégé : La présente invention concerne un dispositif (1) de remplissage d'un sachet (200), comportant : - un réservoir, notamment sous forme de cartouche (100), comportant plusieurs doses d'un produit en vrac, - un support d'un sachet (200) destiné à recevoir une dose de produit, - un mécanisme de remplissage pour amener la dose de produit à passer du réservoir (100) vers le sachet (200), - un organe de commande actionnable par l'utilisateur pour agir sur le mécanisme de remplissage et provoquer le remplissage du sachet (200).

WO 2012/107867 A3



HR, HU, ID, IL, IN, IS, JP, KE, KG, KM, KN, KP, KR, KZ, LA, LC, LK, LR, LS, LT, LU, LY, MA, MD, ME, MG, MK, MN, MW, MX, MY, MZ, NA, NG, NI, NO, NZ, OM, PE, PG, PH, PL, PT, QA, RO, RS, RU, RW, SC, SD, SE, SG, SK, SL, SM, ST, SV, SY, TH, TJ, TM, TN, TR, TT, TZ, UA, UG, US, UZ, VC, VN, ZA, ZM, ZW.

- (84) **États désignés** (sauf indication contraire, pour tout titre de protection régionale disponible) : ARIPO (BW, GH, GM, KE, LR, LS, MW, MZ, NA, RW, SD, SL, SZ, TZ, UG, ZM, ZW), eurasienn (AM, AZ, BY, KG, KZ, MD, RU, TJ, TM), européen (AL, AT, BE, BG, CH, CY, CZ, DE, DK, EE, ES, FI, FR, GB, GR, HR, HU, IE, IS, IT, LT, LU, LV, MC, MK, MT, NL, NO, PL, PT, RO, RS,

SE, SI, SK, SM, TR), OAPI (BF, BJ, CF, CG, CI, CM, GA, GN, GQ, GW, ML, MR, NE, SN, TD, TG).

Publiée :

- avec rapport de recherche internationale (Art. 21(3))
- avant l'expiration du délai prévu pour la modification des revendications, sera republiée si des modifications sont reçues (règle 48.2.h)

- (88) **Date de publication du rapport de recherche internationale :**

3 janvier 2013

INTERNATIONAL SEARCH REPORT

International application No PCT/IB2012/050517

A. CLASSIFICATION OF SUBJECT MATTER INV. B65B1/04 B65B29/02 B65B67/02 ADD.				
According to International Patent Classification (IPC) or to both national classification and IPC				
B. FIELDS SEARCHED				
Minimum documentation searched (classification system followed by classification symbols) B65B A47J				
Documentation searched other than minimum documentation to the extent that such documents are included in the fields searched				
Electronic data base consulted during the international search (name of data base and, where practicable, search terms used) EPO-Internal, PAJ, WPI Data				
C. DOCUMENTS CONSIDERED TO BE RELEVANT				
Category*	Citation of document, with indication, where appropriate, of the relevant passages	Relevant to claim No.		
X	EP 1 068 826 A2 (ROLLAND GUY M [FR]) 17 January 2001 (2001-01-17) the whole document -----	1, 10		
<input type="checkbox"/> Further documents are listed in the continuation of Box C. <input checked="" type="checkbox"/> See patent family annex.				
* Special categories of cited documents : <table style="width: 100%; border: none;"> <tr> <td style="width: 50%; border: none; vertical-align: top;"> "A" document defining the general state of the art which is not considered to be of particular relevance "E" earlier application or patent but published on or after the international filing date "L" document which may throw doubts on priority claim(s) or which is cited to establish the publication date of another citation or other special reason (as specified) "O" document referring to an oral disclosure, use, exhibition or other means "P" document published prior to the international filing date but later than the priority date claimed </td> <td style="width: 50%; border: none; vertical-align: top;"> "T" later document published after the international filing date or priority date and not in conflict with the application but cited to understand the principle or theory underlying the invention "X" document of particular relevance; the claimed invention cannot be considered novel or cannot be considered to involve an inventive step when the document is taken alone "Y" document of particular relevance; the claimed invention cannot be considered to involve an inventive step when the document is combined with one or more other such documents, such combination being obvious to a person skilled in the art "&" document member of the same patent family </td> </tr> </table>			"A" document defining the general state of the art which is not considered to be of particular relevance "E" earlier application or patent but published on or after the international filing date "L" document which may throw doubts on priority claim(s) or which is cited to establish the publication date of another citation or other special reason (as specified) "O" document referring to an oral disclosure, use, exhibition or other means "P" document published prior to the international filing date but later than the priority date claimed	"T" later document published after the international filing date or priority date and not in conflict with the application but cited to understand the principle or theory underlying the invention "X" document of particular relevance; the claimed invention cannot be considered novel or cannot be considered to involve an inventive step when the document is taken alone "Y" document of particular relevance; the claimed invention cannot be considered to involve an inventive step when the document is combined with one or more other such documents, such combination being obvious to a person skilled in the art "&" document member of the same patent family
"A" document defining the general state of the art which is not considered to be of particular relevance "E" earlier application or patent but published on or after the international filing date "L" document which may throw doubts on priority claim(s) or which is cited to establish the publication date of another citation or other special reason (as specified) "O" document referring to an oral disclosure, use, exhibition or other means "P" document published prior to the international filing date but later than the priority date claimed	"T" later document published after the international filing date or priority date and not in conflict with the application but cited to understand the principle or theory underlying the invention "X" document of particular relevance; the claimed invention cannot be considered novel or cannot be considered to involve an inventive step when the document is taken alone "Y" document of particular relevance; the claimed invention cannot be considered to involve an inventive step when the document is combined with one or more other such documents, such combination being obvious to a person skilled in the art "&" document member of the same patent family			
Date of the actual completion of the international search	Date of mailing of the international search report			
23 August 2012	02/11/2012			
Name and mailing address of the ISA/ European Patent Office, P.B. 5818 Patentlaan 2 NL - 2280 HV Rijswijk Tel. (+31-70) 340-2040, Fax: (+31-70) 340-3016	Authorized officer Ungureanu, Mirela			

INTERNATIONAL SEARCH REPORT

Information on patent family members

International application No
PCT/IB2012/050517

Patent document cited in search report	Publication date	Patent family member(s)	Publication date	
EP 1068826	A2	17-01-2001	EP 1068826 A2	17-01-2001
			IT PN990057 A1	15-01-2001
			US 6321506 B1	27-11-2001

Cadre n° II Observations - lorsqu'il a été estimé que certaines revendications ne pouvaient pas faire l'objet d'une recherche (suite du point 2 de la première feuille)

Le rapport de recherche internationale n'a pas été établi en ce qui concerne certaines revendications conformément à l'article 17.2)a) pour les raisons suivantes :

1. Les revendications n^{os} se rapportent à un objet à l'égard duquel l'administration chargée de la recherche internationale n'est pas tenue de procéder à la recherche, à savoir :

2. Les revendications n^{os} parce qu'elles se rapportent à des parties de la demande internationale qui ne remplissent pas suffisamment les conditions prescrites pour qu'une recherche significative puisse être effectuée, en particulier :

3. Les revendications n^{os} parce qu'elles sont des revendications dépendantes et ne sont pas rédigées conformément aux dispositions de la deuxième et de la troisième phrases de la règle 6.4.a).

Cadre n° III Observations - lorsqu'il y a absence d'unité de l'invention (suite du point 3 de la première feuille)

L'administration chargée de la recherche internationale a trouvé plusieurs inventions dans la demande internationale, à savoir:

voir feuille supplémentaire

1. Comme toutes les taxes additionnelles exigées ont été payées dans les délais par le déposant, le présent rapport de recherche internationale porte sur toutes les revendications pouvant faire l'objet d'une recherche.

2. Comme toutes les revendications qui se prêtent à la recherche ont pu faire l'objet de cette recherche sans effort particulier justifiant des taxes additionnelles, l'administration chargée de la recherche internationale n'a sollicité le paiement d'aucunes taxes de cette nature.

3. Comme une partie seulement des taxes additionnelles demandées a été payée dans les délais par le déposant, le présent rapport de recherche internationale ne porte que sur les revendications pour lesquelles les taxes ont été payées, à savoir les revendications n^{os}:

4. Aucune taxes additionnelles demandées n'ont été payées dans les délais par le déposant. En conséquence, le présent rapport de recherche internationale ne porte que sur l'invention mentionnée en premier lieu dans les revendications; elle est couverte par les revendications n^{os}:
1, 10

- Remarque quant à la réserve**
- Les taxes additionnelles étaient accompagnées d'une réserve de la part du déposant et, le cas échéant, du paiement de la taxe de réserve.
 - Les taxes additionnelles étaient accompagnées d'une réserve de la part du déposant mais la taxe de réserve n'a pas été payée dans le délai prescrit dans l'invitation.
 - Le paiement des taxes additionnelles n'était assorti d'aucune réserve.

RAPPORT DE RECHERCHE INTERNATIONALE

Demande internationale n°

PCT/IB2012/050517

A. CLASSEMENT DE L'OBJET DE LA DEMANDE INV. B65B1/04 B65B29/02 B65B67/02 ADD.		
Selon la classification internationale des brevets (CIB) ou à la fois selon la classification nationale et la CIB		
B. DOMAINES SUR LESQUELS LA RECHERCHE A PORTE Documentation minimale consultée (système de classification suivi des symboles de classement) B65B A47J		
Documentation consultée autre que la documentation minimale dans la mesure où ces documents relèvent des domaines sur lesquels a porté la recherche		
Base de données électronique consultée au cours de la recherche internationale (nom de la base de données, et si cela est réalisable, termes de recherche utilisés) EPO-Internal, PAJ, WPI Data		
C. DOCUMENTS CONSIDERES COMME PERTINENTS		
Catégorie*	Identification des documents cités, avec, le cas échéant, l'indication des passages pertinents	no. des revendications visées
X	EP 1 068 826 A2 (ROLLAND GUY M [FR]) 17 janvier 2001 (2001-01-17) le document en entier -----	1,10
<input type="checkbox"/> Voir la suite du cadre C pour la fin de la liste des documents		
<input checked="" type="checkbox"/> Les documents de familles de brevets sont indiqués en annexe		
* Catégories spéciales de documents cités:		
"A" document définissant l'état général de la technique, non considéré comme particulièrement pertinent "E" document antérieur, mais publié à la date de dépôt international ou après cette date "L" document pouvant jeter un doute sur une revendication de priorité ou cité pour déterminer la date de publication d'une autre citation ou pour une raison spéciale (telle qu'indiquée) "O" document se référant à une divulgation orale, à un usage, à une exposition ou tous autres moyens "P" document publié avant la date de dépôt international, mais postérieurement à la date de priorité revendiquée	"T" document ultérieur publié après la date de dépôt international ou la date de priorité et n'appartenant pas à l'état de la technique pertinent, mais cité pour comprendre le principe ou la théorie constituant la base de l'invention "X" document particulièrement pertinent; l'invention revendiquée ne peut être considérée comme nouvelle ou comme impliquant une activité inventive par rapport au document considéré isolément "Y" document particulièrement pertinent; l'invention revendiquée ne peut être considérée comme impliquant une activité inventive lorsque le document est associé à un ou plusieurs autres documents de même nature, cette combinaison étant évidente pour une personne du métier "&" document qui fait partie de la même famille de brevets	
Date à laquelle la recherche internationale a été effectivement achevée 23 août 2012		Date d'expédition du présent rapport de recherche internationale 02/11/2012
Nom et adresse postale de l'administration chargée de la recherche internationale Office Européen des Brevets, P.B. 5818 Patentlaan 2 NL - 2280 HV Rijswijk Tel. (+31-70) 340-2040, Fax: (+31-70) 340-3016		Fonctionnaire autorisé Ungureanu, Mirela

RAPPORT DE RECHERCHE INTERNATIONALE

Renseignements relatifs aux membres de familles de brevets

Demande internationale n°

PCT/IB2012/050517

Document brevet cité au rapport de recherche	Date de publication	Membre(s) de la famille de brevet(s)	Date de publication	
EP 1068826	A2	17-01-2001	EP 1068826 A2	17-01-2001
			IT PN990057 A1	15-01-2001
			US 6321506 B1	27-11-2001

SUITE DES RENSEIGNEMENTS INDIQUES SUR PCT/ISA/ 210

L'administration chargée de la recherche internationale a trouvé plusieurs (groupes d') inventions dans la demande internationale, à savoir:

1. revendications: 1, 10

dispositif et procédé de remplissage d'un sachet, le dispositif comportant un réservoir, un support d'un sachet destiné a recevoir une dose de produit, un mécanisme de remplissage pour amener la dose de produit a passer du réservoir vers le sachet, et un organe de commande actionnable par l'utilisateur pour agir sur le mécanisme de remplissage et provoquer le remplissage du sachet

2. revendications: 2, 3, 11

dispositif et procédé de remplissage d'un sachet, le dispositif comportant un réservoir, un support d'un sachet destiné a recevoir une dose de produit, un mécanisme de remplissage pour amener la dose de produit a passer du réservoir vers le sachet, et un organe de commande actionnable par l'utilisateur pour agir sur le mécanisme de remplissage et provoquer le remplissage du sachet, dirigé vers le sachet

3. revendication: 4

dispositif et procédé de remplissage d'un sachet, le dispositif comportant un réservoir, un support d'un sachet destiné a recevoir une dose de produit, un mécanisme de remplissage pour amener la dose de produit a passer du réservoir vers le sachet, et un organe de commande actionnable par l'utilisateur pour agir sur le mécanisme de remplissage et provoquer le remplissage du sachet, dirigé vers la recharge de sachets

4. revendications: 5, 9

dispositif et procédé de remplissage d'un sachet, le dispositif comportant un réservoir, un support d'un sachet destiné a recevoir une dose de produit, un mécanisme de remplissage pour amener la dose de produit a passer du réservoir vers le sachet, et un organe de commande actionnable par l'utilisateur pour agir sur le mécanisme de remplissage et provoquer le remplissage du sachet, dirigé vers le mécanisme de remplissage

5. revendications: 6-8, 12

dispositif et procédé de remplissage d'un sachet, le dispositif comportant un réservoir (cartouche), un support

SUITE DES RENSEIGNEMENTS INDIQUES SUR PCT/ISA/ 210

d'un sachet destiné a recevoir une dose de produit, un mécanisme de remplissage pour amener la dose de produit a passer du réservoir vers le sachet, et un organe de commande actionnable par l'utilisateur pour agir sur le mécanisme de remplissage et provoquer le remplissage du sachet, dirigé vers la cartouche, et tel cartouche
