

(19) 대한민국특허청(KR)  
(12) 공개특허공보(A)

(51) Int. Cl. <sup>5</sup> G11B 33/00	(11) 공개번호 특 1991-0019045	(43) 공개일자 1991년 11월 30일
(21) 출원번호	특 1991-0006486	
(22) 출원일자	1991년 04월 23일	
(30) 우선권주장	02-107151 1990년 04월 23일 일본(JP)	
(71) 출원인	가부시키가이샤 도시바 아오이 조이치	
(72) 발명자	일본국 가나가와현 가와사키시 사이와이구 호리가와정 72번지 도시바 오디오·비디오 엔지니어링 가부시키가이샤 오시마 고타로	
	일본국 도쿄도 미나토구 산바시 3정목 3번 9호	
	모리 히로유시	
	일본국 도쿄도 미나토구 신바시 3정목 3번 9호 도시바 오디오·비디오 엔지니어링 가부시키가이샤내	
	사와 시게다카	
(74) 대리인	일본국 가나가와현 가와사키시 사이와이구 호리가와정 580번 1호 가부시키가이샤 도시바 반도체시스템 기술센터내 김윤배, 이범일	

심사청구 : 있음

(54) RF모듈레이터

요약

내용 없음

대표도

도 1

명세서

[발명의 명칭]

RF모듈레이터

[도면의 간단한 설명]

제1도는 본 발명의 1실시예에 따른 구성의 블럭도, 제2도(a), (b)는 각각 제2도중의 일부의 회로의 동작을 설명하기 위한 파형도, 제3도(a)(b)는 각각 제1도 및 제2도중의 일부의 회로의 동작을 설명하기 위한 특성도.

본 건은 요부공개 건이므로 전문 내용을 수록하지 않았음

(57) 청구의 범위

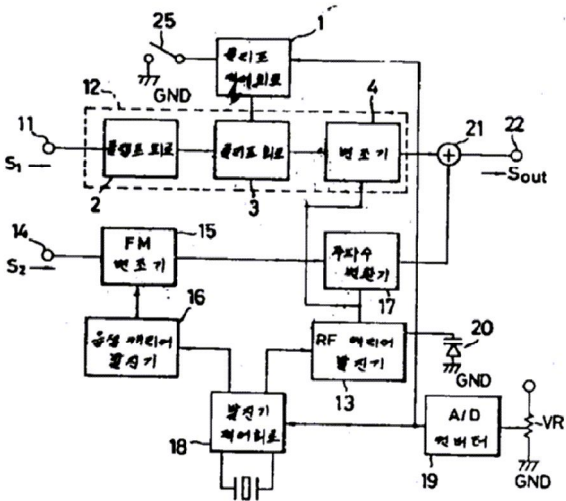
청구항 1

설정되는 채널의 정보를 디지털 변환시키는 A/D컨버터(19)와, 상기 A/D컨버터(19)에 의해 디지털화된 채널 설정데이터를 기초로 음성 채널발진과 RF채널발진을 공통으로 제어하는 발진기제어회로(18), 상기 RF 캐리어 발진의 주파수에 따라 AM변조되는 영상신호와 상기 음성 캐리어발진의 주파수에 따라 FM/AM변조되는 음성신호를 합성하는 신호합 합성수단(21), 상기 채널설정데이터의 각 채널의 중심부근을 포착하는 채널포착수단(3) 및, 상기 채널 포착수단(1)로부터 벗어난 각 채널 설정단부에 있어서 영상 입력신호를 차단하는 신호차단수단(3)을 구비한 것을 특징으로 하는 RF모듈레이터.

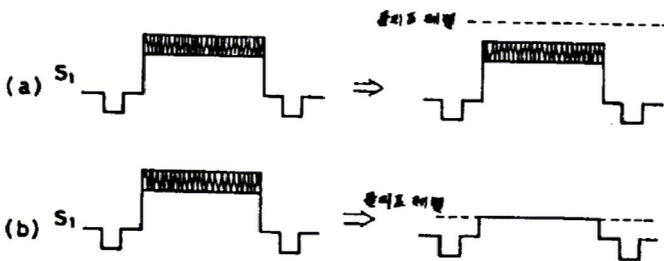
※ 참고사항 : 최초출원 내용에 의하여 공개하는 것임.

도면

도면1



도면2



도면3

