



(19) 대한민국특허청(KR)
(12) 공개특허공보(A)

(11) 공개번호 10-2020-0068718
(43) 공개일자 2020년06월15일

- (51) 국제특허분류(Int. Cl.)
G06K 19/07 (2006.01) G06K 19/073 (2006.01)
G06K 19/077 (2006.01)
- (52) CPC특허분류
G06K 19/0702 (2013.01)
G06K 19/07345 (2013.01)
- (21) 출원번호 10-2020-7013731
- (22) 출원일자(국제) 2018년10월15일
심사청구일자 없음
- (85) 번역문제출일자 2020년05월13일
- (86) 국제출원번호 PCT/US2018/055842
- (87) 국제공개번호 WO 2019/079168
국제공개일자 2019년04월25일
- (30) 우선권주장
62/573,031 2017년10월16일 미국(US)

- (71) 출원인
셈테크 코퍼레이션
미국 93012-8790 캘리포니아 카마릴로 플라인 로드 200
- (72) 발명자
태가츠, 로스, 엘리엇
미국 75056 텍사스주 더 콜로니 글렌투렛 서클 7525
개리티, 폴, 제임스
미국 75087 텍사스주 락월 켈리 레인 1830
페겔뤼, 마르크 필립, 다니엘
미국 92037 캘리포니아주 라 호야 카미니토 로레타 2215
- (74) 대리인
양영준, 백만기

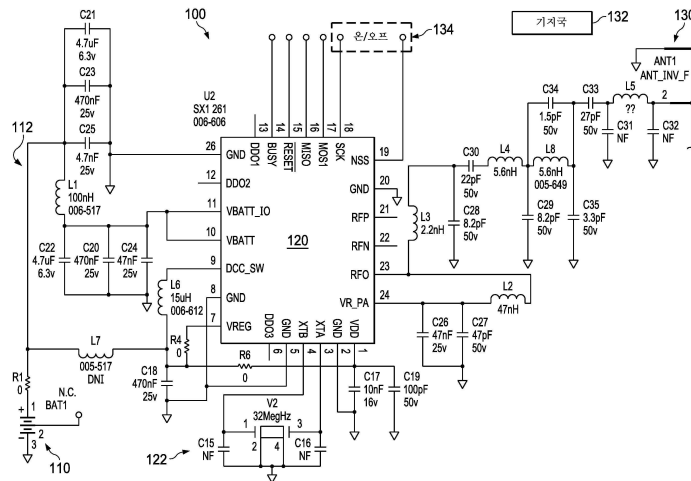
전체 청구항 수 : 총 16 항

(54) 발명의 명칭 **전송 태그**

(57) 요약

인쇄된 애노드 및 캐소드를 갖는 배터리를 포함하는 태그가 제공된다. 인쇄 회로 접속 층은 애노드 또는 캐소드 중 하나에 형성된다. 인쇄된 안테나는 애노드 또는 캐소드 중 하나에 형성된다. 저전력 전송기는 회로 접속 층에 결합된다.

대표도 - 도1



(52) CPC특허분류

G06K 19/07739 (2013.01)

G06K 19/07749 (2013.01)

명세서

청구범위

청구항 1

태그로서,
인쇄된 애노드(anode) 및 캐소드(cathode)를 갖는 배터리;
상기 애노드 또는 상기 캐소드 중 하나에 형성된 인쇄 회로 접속 층;
상기 애노드 또는 상기 캐소드 중 하나에 형성된 인쇄된 안테나; 및
상기 회로 접속 층에 결합된 저전력 전송기
를 포함하는 태그.

청구항 2

제1항에 있어서, 상기 저전력 전송기는 N-분주형 위상 동기 루프(fractional-N phase-locked loop) 송수신기를 포함하는, 태그.

청구항 3

제1항에 있어서, 제거 시에 상기 저전력 전송기를 활성화하도록 구성되는 제거가능한 탭을 더 포함하는, 태그.

청구항 4

제3항에 있어서, 상기 제거가능한 탭은 제1 전도체와 제2 전도체 사이에 배치된 절연체를 포함하는, 태그.

청구항 5

제3항에 있어서, 상기 제거가능한 탭은 제거 후에 교체되도록 구성되는, 태그.

청구항 6

제1항에 있어서, 상기 태그에 결합된 식별 디바이스를 더 포함하는, 태그.

청구항 7

제3항에 있어서, 상기 제거가능한 탭은 제거가능한 용기 커버에 결합되고, 상기 제거가능한 용기 커버가 용기로 부터 제거될 때 상기 저전력 전송기를 활성화하도록 구성되는, 태그.

청구항 8

제3항에 있어서, 상기 제거가능한 탭에 결합된 신용 카드를 더 포함하는, 태그.

청구항 9

제3항에 있어서, 상기 저전력 전송기는 위치 데이터를 전송하도록 구성되는, 태그.

청구항 10

제3항에 있어서, 상기 제거가능한 탭은 광 센서를 커버하는, 태그.

청구항 11

제3항에 있어서, 상기 제거가능한 탭은 제거 시에 자기장 센서가 동작하는 것을 허용하도록 구성되는, 태그.

청구항 12

태그를 제조하는 방법으로서,
 종이 기판 상에 제1 금속 층을 형성하는 단계;
 상기 제1 금속 층 상에 제1 산화물을 형성하는 단계;
 산화물 층 상에 전해질 층을 형성하는 단계;
 상기 전해질 층 상에 제2 산화물 층을 형성하는 단계;
 상기 제2 산화물 층 상에 제2 금속 층을 형성하는 단계; 및
 저전력 송수신기를 상기 제1 금속 층 또는 상기 제2 금속 층 중 하나에 결합하는 단계
 를 포함하는 방법.

청구항 13

제12항에 있어서, 상기 제1 금속 층을 형성하는 단계는 복수의 회로 접속 패드들을 형성하는 단계를 포함하고, 상기 저전력 송수신기를 상기 제1 금속 층 또는 상기 제2 금속 층 중 하나에 결합하는 단계는 상기 저전력 송수신기를 상기 제1 금속 층의 상기 회로 접속 패드들에 결합하는 단계를 포함하는, 방법.

청구항 14

제12항에 있어서, 상기 제2 금속 층을 형성하는 단계는 복수의 회로 접속 패드들을 형성하는 단계를 포함하고, 상기 저전력 송수신기를 상기 제1 금속 층 또는 상기 제2 금속 층 중 하나에 결합하는 단계는 상기 저전력 송수신기를 상기 제2 금속 층의 상기 회로 접속 패드들에 결합하는 단계를 포함하는, 방법.

청구항 15

제12항에 있어서, 상기 제1 금속 층을 형성하는 단계는 상기 제1 금속 층의 일부로서 안테나를 형성하는 단계를 포함하는, 방법.

청구항 16

제12항에 있어서, 상기 제2 금속 층을 형성하는 단계는 상기 제2 금속 층의 일부로서 안테나를 형성하는 단계를 포함하는, 방법.

발명의 설명

기술 분야

[0001] **관련 출원들**

[0002] 본 출원은 2017년 10월 16일자로 출원된, 미국 가특허 출원 제62/573,031호의 이익 및 우선권을 주장하며, 이 가출원은 본 명세서에 그 전체가 제시되는 것처럼 모든 목적들을 위해 참조로 포함된다.

[0003] **기술 분야**

[0004] 본 개시내용은 일반적으로 전송 태그들에 관한 것으로, 보다 구체적으로는 인쇄가능한 배터리를 포함하는 전송 태그에 관한 것이다.

배경 기술

[0005] 무선 주파수 식별(Radio Frequency Identification, RFID) 태그들과 같은, 전송 태그들이 알려져 있다. 수동 RFID는 전송기에 매우 근접한 디바이스에 작은 양들의 에너지 및 신호들을 보내는 것을 수반한다. 전송된 에너지는 RFID 태그가 정보를 처리하고 신호를 전송기에 돌려 보내기에 충분한 전력을 제공하며, 따라서 RFID 태그를 포함하는 디바이스의 식별을 제공한다. 수동 RFID 태그들은 전송기에 매우 근접할 때(예를 들어, 1미터 미만)만 전력을 공급받고, 정보를 장거리들로 보낼 수 없다.

[0006] 능동 RFID 태그들은 배터리와 같은 전력원에 의해 전력을 공급받을 수 있다. 능동 RFID 태그들은 정보를 수집하고 그 정보를 다시 전송기에 전달할 수 있다. 그러나, 배터리의 고갈은 현장에서 배터리들을 빈번하게 교체

할 필요가 있는 문제들을 제시한다. 능동 RFID 태그들은 또한 배터리의 비용으로 인해 비교적 비싸다.

[0007] 능동 및 수동 RFID 회로들 모두는 제한된 범위로부터 어려움을 겪는다. RFID 태그들을 제조하는 표준 방법들은 특히 배터리 전력 공급형 디바이스들을 필요로 하는 응용들에서, 물리적으로 단단한 디바이스를 수용하기 위한 응용들을 필요로 할 수 있다.

발명의 내용

[0008] 인쇄된 애노드(anode) 및 캐소드(cathode)를 갖는 배터리를 포함하는 태그가 제공된다. 인쇄 회로 접속 층은 애노드 또는 캐소드 중 하나에 형성된다. 인쇄된 안테나는 애노드 또는 캐소드 중 하나에 형성된다. 저전력 전송기는 회로 접속 층에 접속된다.

[0009] 본 개시내용의 다른 시스템들, 방법들, 특징들, 및 장점들은 다음의 도면들 및 상세한 설명을 검토할 때 본 기술분야의 통상의 기술자에게 명백할 것이거나 명백해질 것이다. 모든 이러한 추가적인 시스템들, 방법들, 특징들, 및 장점들은 본 설명 내에 포함되고, 본 개시내용의 범위 내에 있으며, 첨부된 청구항들에 의해 보호되는 것으로 의도된다.

도면의 간단한 설명

[0010] 본 개시내용의 양태들은 다음의 도면들을 참조하여 더 잘 이해될 수 있다. 도면들 내의 구성요소들은 크기를 변경할 수 있지만, 본 개시내용의 원리들을 명확하게 예시하는 것에 중점을 둔다. 더욱이, 도면들에서, 유사한 참조 번호들은 몇개의 도면들에 걸쳐 대응하는 부분들을 지시한다.

도 1은 본 개시내용의 예시적인 실시예에 따른, 전송 태그(100)의 도면이다.

도 2는 본 개시내용의 예시적인 실시예에 따른, 장거리 송수신기 또는 전송기에 대한 예시적인 파형들을 도시하는 도면(200)이다.

도 3은 본 개시내용의 예시적인 실시예에 따른, 배터리(110)의 인쇄 층 구성, 회로 접속들, 구성요소 땀납 패드들, 및 전송 태그(100)의 안테나(130)를 도시하는 도면(300)이다.

도 4는 본 개시내용의 예시적인 실시예에 따른, 전송 태그(100)의 하부 금속층(301)의 평면도의 도면(400)이다.

도 5는 전송 태그의 하부 금속 층(301)의 상부에 중첩된 실크스크린 층(302)의 평면도의 도면(500)이다.

도 6은 서로 인접한 배터리 셀들(611 및 612)의 애노드들을 갖는 하부 금속 층(300)의 예시적인 실시예의 도면(600)이다.

도 8a 및 도 8b는 각각 본 개시내용의 예시적인 실시예에 따른 항공사 수화물 태그(800)의 평면도 및 저면도이다.

도 9는 본 개시내용의 예시적인 실시예에 따른, 전송 태그(950)를 갖는 알약 분배기(900)의 도면이다.

발명을 실시하기 위한 구체적인 내용

[0011] 다음의 설명에서, 유사한 부분들이 명세서 및 도면들 전체에 걸쳐 동일한 참조 번호들로 표시된다. 도면들은 크기를 변경할 수 있고 특정 구성요소들은 명료성 및 간결성을 위해 일반화되거나 개략적인 형태로 도시되고 상업적 지시들에 의해 식별될 수 있다.

[0012] 본 개시내용은 상술한 문제들을 해결하고, 장거리들에 걸쳐 정보를 전송할 수 있는 저비용 무선 식별 태그들에 분명한 진보를 제공한다. 구체적으로, 본 개시내용은 인쇄 프로세스에 의해 제조된 배터리, 인쇄 프로세스로 제조된 회로 접속들, 및 회로 접속들에 결합된 저전력 장거리 전송기를 포함한다. 회로 접속들과 배터리 모두를 제조하는 저비용 인쇄 프로세스는 전체 시스템의 비용을 상당히 감소시킨다. 저전력 장거리 전송기의 사용은 극히 긴 배터리 수명을 제공하면서 동시에 태그로부터의 장거리 전송을 허용한다. 인쇄가능한 배터리는 또한 태그의 물리적 유연성을 허용하여, 물리적으로 유연하지 않은 태그로 가능한 것보다 많은 응용들에서의 사용을 허용한다.

[0013] 본 개시내용의 다음의 상세한 설명은 본 개시내용이 실시될 수 있는 특정 실시예들을 예시하는 첨부 도면들을 참조한다. 실시예들은 본 기술분야의 통상의 기술자가 본 개시내용을 실시할 수 있게 하기 위해 본 개시내용의 양태들을 충분히 상세하게 설명하도록 의도된다. 본 개시내용의 범위로부터 벗어나지 않고 다른 실시예들이 이

용될 수 있고 변경들이 이루어질 수 있다. 따라서, 다음의 상세한 설명은 제한적인 의미로 해석되어서는 안 된다. 본 개시내용의 범위는 첨부된 청구항들에 의해서만, 이러한 청구항들에 권리가 주어진 등가물들의 전체 범위와 함께 정의된다.

- [0014] 본 설명에서, "일 실시예", "실시예", 또는 "실시예들"에 대한 참조들은 언급되는 특징 또는 특징들이 기술의 적어도 일 실시예에 포함된다는 것을 의미한다. 본 설명에서 "일 실시예", "실시예", 또는 "실시예들"에 대한 별도의 참조들은 반드시 동일한 실시예를 언급하지는 않으며, 또한 설명으로부터 본 기술분야의 통상의 기술자에게 용이하게 명백해지는 것을 제외하고 및/또는 달리 언급되지 않는 한 상호 배타적이지 않다. 예를 들어, 일 실시예에서 설명된 특징, 구조물, 동작 등이 또한 다른 실시예들에 포함될 수 있지만, 반드시 포함되는 것은 아니다. 따라서, 본 기술은 본 명세서에 설명된 실시예들의 다양한 조합들 및/또는 통합을 포함할 수 있다.
- [0015] 도 1은 본 개시내용의 예시적인 실시예에 따른, 전송 태그(100)의 도면이다. 전송 태그(100)는 배터리(110), 임피던스 네트워크(112), 안테나 회로(130), 장거리 송수신기(120), 결정 회로(crystal circuitry)(122) 및 제거가능한 온/오프 탭(134)을 포함하고, 예를 들어 응용 주문형 집적 회로(application-specific integrated circuit, ASIC), 필드 프로그램 가능 게이트 어레이(field programmable gate array, FPGA) 또는 프로세서, 및 프로세서로 하여금 데이터 입력을 수신하여 안테나 회로(130)를 통한 전송을 위해 데이터 입력을 인코딩하고 안테나 회로(130)로부터 인코딩된 데이터를 수신하여 인코딩된 데이터를 디코딩하게 하는 펌웨어 알고리즘들을 포함함으로써 기지국(132)과 통신하도록 구성된다.
- [0016] 장거리 송수신기(120)는 본 명세서에서 그 전체가 제시된 것처럼 모든 목적들을 위해 본 명세서에 참조로 포함되는 미국 7,791,415에 설명된 송수신기 또는 전송기이거나, 다른 적절한 송수신기들 또는 전송기들일 수 있다. 일 예시적인 실시예에서, 장거리 송수신기(120)는 10킬로미터까지의 거리들에 걸쳐 저전력 전송을 제공하는, 캘리포니아주 카마틸로의 Semtech Corporation에 의한 LoRa™ 무선 RF 기술을 포함하는 LoRa™ 송수신기일 수 있다. 장거리 송수신기(120)는 발진기 회로(122)로부터 발진기 입력을 수신하기 위한 입력들, 안테나 회로(130)로부터 데이터 신호들을 전송 및/또는 수신하기 위한 입력들, 배터리(110) 및 임피던스 네트워크(112)로부터의 배터리 모니터링 및 전력 입력들, 및 온/오프 제어들 및 리셋 제어들과 같은 도시된 다른 적절한 제어들을 포함할 수 있다.
- [0017] 표준 전송 기술들은 일반적으로 주파수 시프트 키잉(frequency shift keying)을 사용하여 정보의 디지털 비트들을 전송하고, 여기서 전송 주파수는 이진 0 또는 1을 나타내기 위해 단일 상부 주파수 또는 단일 하부 주파수로 변조되고, 변조된 신호는 수신기에 의해 디코딩될 수 있다. 대안적으로, LoRa™ 또는 다른 적절한 장거리 데이터 전송 기술은 큰 정확도로 다운 주파수 레이트로부터 업 주파수 레이트에서 차이가 나는 변조된 주파수를 생성하기 위해 N-분주형 위상 동기 루프(fractional-N phase-locked-loop)를 사용할 수 있다. 원격 수신기는 데이터를 수신하기 위해 이러한 방식으로 인코딩된 데이터를 디코딩할 수 있고, 전송 태그(100)로 데이터를 전송하기 위해 이러한 방식으로 데이터를 인코딩할 수 있다.
- [0018] 임피던스 네트워크(112)는, 예를 들어 장거리 송수신기(120)에 의한 전력 소비를 인쇄 배터리를 위한 배터리(110)의 전력 생산 능력에 매칭함으로써, 인쇄 배터리가 사용되는 것을 허용하도록 구성된다. 예를 들어, 도시된 바와 같이, 3개의 병렬 커패시턴스들을 인덕턴스와 직렬로 사용하여, 여기서 장거리 송수신기(120)에 대한 전압 조절 입력에 대한 저항성 유도성 입력과 함께, 커패시턴스 값들은 서로 한 자릿수만큼 차이가 난다.
- [0019] 제거가능한 온/오프 탭(134)은 제거될 때까지 전송 태그(100)를 작동시킬 전도 경로를 차단하도록 구성된다. 일 예시적인 실시예에서, 제거가능한 온/오프 탭(134)은 압력 하에 있고 제거가능한 온/오프 탭(134)이 제거될 때 접촉을 형성하는 2개의 전도 층들 사이에 배치되는 절연 재료일 수 있다. 대안적 실시예에서, 제거가능한 온/오프 탭(134)은 전도체를 전기 접촉부들과 접촉하여 또는 다른 적절한 방식으로 배치함으로써 전도 경로를 생성할 수 있다.
- [0020] 도 2는 본 개시내용의 예시적인 실시예에 따른, 장거리 송수신기 또는 전송기에 대한 예시적인 파형들을 도시하는 도면(200)이다. 도면(202)은 전송될 원하는 비트에 대응하는 이진 0 또는 이진 1을 나타내는 이진 파형이며, 이진 0은 주파수 업 레이트에 대응하고 이진 1은 주파수 다운 레이트에 대응한다. 도면(204)은 장거리 송수신기(120)의 N-분주형 위상 동기 루프 내부에 배치될 수 있는 것과 같은 디지털 승산기에 의해 생성된 신호를 도시한다. 도면(206)은 변화하는 디지털 승산기의 결과로서 장거리 송수신기(120)와 같은 회로에 의해 생성된 주파수를 도시한다. 도면(206)에 도시된 주파수 응답은 도면(204)의 신호의 계단 단계 파형(stair-step waveform)의 평활화된 버전이다. 평활화는 장거리 송수신기(120)에서의 위상 동기 루프의 저역 통과 필터보다

실질적으로 더 높은 주파수에서의 주파수의 랜덤화, 또는 다른 적절한 방식들로 수행될 수 있다.

- [0021] 기지국(132)은 장거리 송수신기(120)로부터의 인코딩된 신호들을 수신하고, 전송 주파수가 전송 스트림에 대한 이전 0 또는 1의 각각의 할당에 대응하는 증가 또는 감소인지를 결정하도록 구성된다. 주파수 변화의 측정(다른 표준 기술들에 의해 사용되는 것과 같은)과 대조적으로 주파수 램프 방향(frequency ramp direction)의 측정(본 명세서에서 설명되는 LoRa™ 기술 또는 다른 적절한 또는 장거리 통신 기술을 사용하는 것과 같은)은 훨씬 더 낮은 전력 소비를 갖는 신호들의 수신 및 전송을 제공한다. LoRa™ 또는 다른 적절한 장거리 기술의 사용은 신호 분해능을 대략 30dB만큼 증가시킬 수 있고, 작은 인쇄가능한 배터리(110)에 의해 지원될 수 있는 전력 요건들을 가진다. 또한, 신호 분해능의 증가는 장거리들(1 킬로미터와 같은)에 걸친 전송을 가능하게 한다.
- [0022] 또한 전송하지 않을 때 전력을 보존하기 위해 LoRa™ 또는 다른 장거리 기술이 사용될 수 있다. 전송하지 않을 때의 대기 전류(quiescent current)는 통상적으로 장거리 송수신기 또는 전송기에 대해 10 마이크로암페어 이하 정도이다. 장거리 송수신기(120)의 낮은 대기 전류는 전송 및 수신을 위해 필요로 하는 더 높은 전류 레벨들뿐만 아니라 대기 전류 레벨들을 제공하도록 구성되는 임피던스 네트워크(112) 및 배터리(110)와 함께 긴 배터리 수명을 가능하게 한다. 이와 관련하여, 본 명세서에 개시된 바와 같은 배터리(110)에 대한 인쇄 배터리의 사용은 능동 전력 조절 및 부하 관리에 대한 필요성을 제거하는, 저전력 장거리 송수신기(120)의 사용에 매칭되는 부하 특성들을 갖는 배터리의 기술적 특징을 제공하며, 이는 배터리(110)의 수명을 연장한다.
- [0023] 배터리(110)는 2개의 셀들을 포함할 수 있고, 이들 각각은 대략 1.5V의 전위 또는 다른 적절한 전위들을 생성할 수 있다. 따라서 배터리에 의해 생성된 총 전압은 대략 3V이다. 배터리의 정확한 셀 전압은 배터리를 제조하는 데 사용되는 금속들의 함수이며, 통상적으로 1.3V와 1.7V 사이일 것이다. 다른 배터리 셀 전압들 및 다른 수들의 배터리 셀들이 본 개시내용의 범위 내에 있다는 것이 이해되어야 한다.
- [0024] 안테나(130)는 장거리 송수신기(120)로부터의 신호들을 전송한다. 안테나(130)는 장거리 송수신기(120) 또는 다른 적절한 안테나들로부터의 신호들의 전송을 위해 최적화된 역F 안테나일 수 있다. 안테나(130)는 배터리(110) 및 전송 태그(100)의 회로 접속들을 형성하는 데 사용되는 동일한 프로세스로 인쇄될 수 있다. 추가적인 안테나(명시적으로 도시되지 않음) 및 RF 스위치(명시적으로 도시되지 않음)가 또한 장거리 송수신기(120)에 의한 신호들의 전송뿐만 아니라 효율적인 수신을 허용하기 위해 전송 태그(100)에 포함될 수 있다.
- [0025] 도 3은 본 개시내용의 예시적인 실시예에 따른, 배터리(110)의 인쇄 층 구성, 회로 접속들, 구성요소 뿔납 패드들, 및 전송 태그(100)의 안테나(130)를 도시하는 도면(300)이다. 각각의 층은 스크린 인쇄 프로세스, 잉크젯 프린터 또는 다른 적절한 방식들을 사용하여 인쇄될 수 있다. 기판(330)은 종이 또는 다른 적절한 재료들로 형성될 수 있고, 하부 금속 층(301)은 배터리 애노드를 제공할 수 있고 기판(330) 상에 인쇄된 알루미늄일 수 있다. 마찬가지로, 실크스크린(302)의 추가 층들, 산화물(303), 전해질(304), 산화물(305), 구리 캐소드일 수 있는 상부 금속 층(306), 및 보호 층(307)은 하부 금속 층(301)의 최상부에 인쇄될 수 있다.
- [0026] 도 4는 본 개시내용의 예시적인 실시예에 따른, 전송 태그(100)의 하부 금속 층(301)의 평면도의 도면(400)이다. 애노드 영역들(411 및 412)은 배터리(110) 내의 2개의 셀들의 애노드들을 형성하는 데 사용될 수 있다. 구성요소 패드들(420)은 장거리 송수신기(120)와 같은 구성요소들을 금속 층(301)에 뿔납하기 위한 패드들을 제공하도록 구성된다. 역F 안테나(130)는 트레이스들(430)을 포함하고, 장거리 무선 통신 프로토콜과 일치하는 미리 결정된 주파수에서 무선 주파수 에너지를 전송 및 수신하도록 구성된다. 패드(440)는 애노드 영역(412)과 접촉하고 2개의 배터리 셀들을 직렬로 배치하기 위한 전기 경로를 제공하도록 구성된다.
- [0027] 도 5는 전송 태그의 하부 금속 층(301)의 최상부에 중첩된 실크스크린 층(302)의 평면도의 도면(500)이다. 실크스크린 층(302)이 전송 태그의 기능에 기여하지 않지만, 그것은 전송 태그(100)의 제조 및/또는 디버깅 또는 다른 적절한 목적들을 돕기 위해 추가적인 기능들을 제공하도록 구성된다.
- [0028] 테스트 포인트들(TP5 및 TP6)은 TP5와 TP6 신호들 사이의 회로를 개방하여 정보를 전송하는 장거리 송수신기(120)의 온/오프 기능을 제공한다. 실제로, 금속 스트립이 TP5와 TP6 사이에 배치될 수 있고, 이는 기판에 부착되는 풀 오프 스트립(pull-off strip)에 부착될 수 있으며, 여기서, 풀-오프 스트립의 제거는 TP5와 TP6 사이의 전도성을 파괴하고 장거리 송수신기(120)에 신호들을 보내어 정보를 전송하게 한다. 또 다른 예시적인 실시예에서, TP5와 TP6 사이에 센서(예컨대, 광학, 자기, 또는 온도 센서)가 배치되어, 예컨대 센서를 커버하거나 센서의 동작을 다르게 금지하는 제거가능한 탭이 제거될 때 정보 전송을 개시하기 위해 장거리 송수신기(120)에 신호를 보내는 데 사용할 수 있다. 프로세싱 로직, 또는 펌웨어 제어 하에서 동작하는 프로세서는 또한 또는

대안적으로 TP5와 TP6 사이의 접촉부가 정상적으로 개방되도록 구성될 수 있고, 여기서 접촉부를 폐쇄하는 것은 정보 전송을 개시한다. 마찬가지로, 다른 적절한 기능들이 또한 또는 대안적으로 제공될 수 있다.

- [0029] 도면(300)의 산화물 층(303), 전해질 층(304), 및 산화물 층(305)은 금속 층들(301 및 306)과 화학적으로 상호 작용하여 배터리를 형성할 수 있고, 애노드 영역들(411 및 412)을 포함하는 영역, 및 애노드 영역들(411 및 412) 사이의 영역(예컨대, 전기 구성요소들을 커버하는 영역들)에 도포될 수 있다. 일 실시예에서, 산화물 층(303), 전해질 층(304), 및 산화물 층(305)은 도면(400)의 TP5, TP6, 및 배터리 접촉부들을 커버하지 않도록 구성된다. 전송 태그(100)의 전기 구성요소들은 산화물 층(303), 전해질 층(304) 및 산화물 층(305)을 도포하기 전에 금속 층(301) 상에 뱀납될 수 있다.
- [0030] 상부 금속 층(306)은 배터리(110)의 캐소드를 포함한다. 상부 금속 층(306)은 애노드 금속과 함께 전기화학적 전압 차이를 제공하는 구리, 은 또는 다른 적절한 재료로 형성될 수 있다. 상부 금속 층(306)은 애노드 영역들(411 및 412) 위의 영역들에 도포될 수 있다. 추가적인 금속 접촉부(도시되지 않음)는 애노드 영역(411) 위의 셀의 캐소드를 패드(440)를 통해 애노드 영역(412) 위의 셀의 애노드에 접속하기 위해, 또는 다른 적절한 목적들을 위해 구성될 수 있다.
- [0031] 도 6은 다른 전자 부품들을 가로지르는, 배터리 셀 애노드 영역들(411 및 412)과 달리, 서로 인접한 배터리 셀들(611 및 612)의 애노드들을 갖는 하부 금속 층(300)의 예시적인 실시예의 도면(600)이다. 이 예시적인 실시예에서, 도면(600)에 대응하는 배터리의 산화물 및 전해질 층들은 배터리 셀들(611 및 612) 위의 공간을 점유하는 반면, 도면(400)의 배터리의 산화물 및 전해질 층들은 애노드 영역들(411 및 412), 및 애노드 영역들(411 및 412) 사이의(즉, 전자 구성요소들 위의) 영역 모두를 점유한다. 이 구성은 배터리의 나머지 부분이 인쇄되기 전 또는 후에 전자 부품들이 도면들(600 및 700)의 금속 패드들에 뱀납되는 것을 허용하고, 반면에 도면(500)에 도시된 구조물에 대한 전자 부품들은 배터리의 나머지를 인쇄하기 전에 뱀납될 수 있다.
- [0032] 도 7은 다른 전자 부품들을 가로지르는, 배터리 셀 애노드 영역들(411 및 412)과 달리, 서로 인접한 배터리 셀들(611 및 612)의 애노드들을 갖는 하부 금속 층(300)의 예시적인 실시예의 도면(700)이다. 이 예시적인 실시예에서, 도면(600)에 대응하는 배터리의 산화물 및 전해질 층들은 배터리 셀들(611 및 612) 위의 공간을 점유하는 반면, 도면(400)의 배터리의 산화물 및 전해질 층들은 애노드 영역들(411 및 412), 및 애노드 영역들(411 및 412) 사이의(즉, 전자 구성요소들 위의) 영역 모두를 점유한다. 이 구성은 배터리의 나머지 부분이 인쇄되기 전 또는 후에 전자 부품들이 도면들(600 및 700)의 금속 패드들에 뱀납되는 것을 가능하게 하고, 반면에 도면(500)에 도시된 구조물에 대한 전자 부품들은 배터리의 나머지를 인쇄하기 전에 뱀납될 수 있다.
- [0033] 도 8a 및 도 8b는 각각 본 개시내용의 예시적인 실시예에 따른 항공사 수화물 태그(800)의 평면도 및 저면도이다. 항공사 수화물 태그(800)의 상부 면(801)은 전통적인 항공사 수화물 태그와 유사하고 바코드, 이름, 항공편 및 다른 적절한 정보를 포함할 수 있다. 하부 면(802)은 전송 태그(810)를 포함할 수 있다. 항공사 수화물 태그(800)는 태그(800)로부터 제거될 수 있는 풀 탭(명시적으로 도시되지 않음)으로 구성될 수 있으며, 태그(800)는 전송 태그(810) 내의 온/오프 회로를 잠시 또는 영구적으로 완성할 수 있다. 항공사 수화물 태그(800)는 정규 전송 업데이트들을 제공하도록 더 구성될 수 있고, 따라서 수신기가 항공사 수화물 태그(800)가 부착되어 있는 수화물의 항목의 위치를 결정하는 것을 허용한다.
- [0034] 도 9는 본 개시내용의 예시적인 실시예에 따른, 전송 태그(950)를 갖는 알약 분배기(900)의 도면이다. 알약 분배기(900)는 비틀림 상부(901) 및 전송 태그(950)를 포함하고, 비틀림 상부(901)가 제거될 때, 예컨대 2개의 전도체들 사이에서 절연 재료를 제거함으로써 또는 다른 적절한 방식들로 전송 태그(950) 내의 온/오프 회로가 개방되어, 전송 태그(950)가 알약 분배기가 개방되었다는 것을 나타내는 정보를 수신기로 전송할 수 있게 하도록 구성된다. 마찬가지로, 비틀림 상부(901)가 교체될 때, 전송 태그(950)는 예컨대 2개의 전도체들 사이의 절연 재료를 교체함으로써 턴 오프될 수 있다. 따라서 알약 분배기(900) 내에 포함된 약물의 투여량 발생들을 추적하는 것이 가능하다.
- [0035] 예시적인 실시예들이 본 개시내용의 발명 개념들을 설명하기 위해 제공되었지만, 본 발명의 개념들은 그러한 예시적인 실시예들로 제한되지 않는다. 예를 들어, 안테나(130)는 역F 안테나로 제한되지 않으며, 다른 적절한 안테나 설계들이 또한 또는 대안적으로 사용될 수 있다. 개시된 전송 태그의 또 다른 예시적인 실시예는 수신인이 부착된 종이로부터 신용 카드를 제거하여 전도 경로가 형성되게 할 때 신용 카드의 적절한 수신인을 검증하기 위해 위치 정보를 보내도록 구성되는 부착된 전송 태그를 갖는 신용 카드를 포함한다. 본 기술분야의 통상의 기술자들은 전송 태그 및 관련 기능들의 개시된 예시적인 실시예들 및 동일한 것들을 동작시키는 방법들이 예시적인 목적들만을 위해 제출된다는 것을 이해할 것이다.

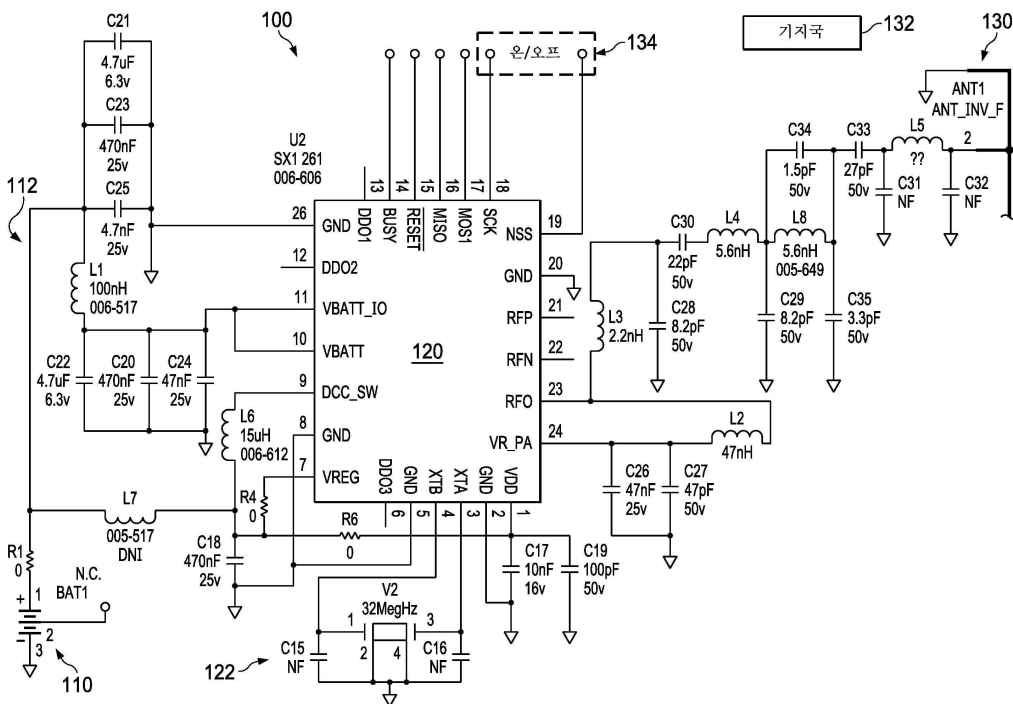
- [0036] 또한, 본 개시내용 및 그 장점들이 상세하게 설명되었지만, 다양한 수정들, 대안들 및 변경들이 첨부된 청구항들에 의해 정의되는 바와 같은 본 개시내용의 사상 및 범위로부터 벗어나지 않고 본 명세서에서 이루어질 수 있다는 것이 이해되어야 한다. 예를 들어, 위에서 논의된 프로세스들 중 다수는 상이한 방법론들에서 구현되고 다른 프로세스들, 또는 그것의 조합으로 교체될 수 있다.
- [0037] 더욱이, 본 출원의 범위는 본 명세서에 설명된 프로세스, 머신, 제조, 재료의 조성, 수단들, 방법들, 및 단계들의 특정한 실시예들로 제한되도록 의도되지 않는다. 본 기술분야의 통상의 기술자는 본 개시내용의 개시내용으로부터, 본 명세서에 설명되는 대응하는 실시예들과 실질적으로 동일한 기능을 수행하거나 실질적으로 동일한 결과를 달성하는, 현재 존재하거나 나중에 개발될, 프로세스들, 머신들, 제조, 재료의 조성들, 수단들, 방법들, 또는 단계들이 본 개시내용에 따라 이용될 수 있음을 용이하게 이해할 것이다. 따라서, 첨부된 청구항들은 이러한 프로세스들, 머신들, 제조, 재료의 조성들, 수단들, 방법들 또는 단계들을 그들의 범위 내에 포함시키도록 의도된다.
- [0038] 이와 같이 본 개시내용의 하나 이상의 실시예를 설명하였고, 새로운 것으로서 청구되고 특허증에 의해 보호되도록 요구되는 것은 다음을 포함한다:
- [0039] 본 발명의 내용은 이하의 상세한 설명에서 더 설명되는 개념들의 선택을 간략화된 형태로 소개하기 위해 제공된다. 본 발명의 내용은 청구된 청구 대상의 핵심 특징들 또는 필수적인 특징들을 식별하는 것으로 의도되지 않으며, 청구된 청구 대상의 범위를 제한하기 위해 사용되도록 의도되지도 않는다. 본 개시내용의 다른 양태들 및 장점들은 실시예들 및 첨부 도면들의 다음의 상세한 설명으로부터 명백할 것이다.
- [0040] 본 명세서에서 사용되는 바와 같이, 단수 형태들("a", "an" 및 "the")은 문맥이 명확하게 달리 나타내지 않는 한, 복수 형태들도 포함하는 것으로 의도된다. 용어들 "포함한다(comprises)" 및/또는 "포함하는(comprising)"은 본 명세서에서 사용될 때, 언급된 특징들, 정수들, 단계들, 동작들, 요소들, 및/또는 구성요소들의 존재를 명시하지만, 하나 이상의 다른 특징, 정수, 단계, 동작, 요소, 구성요소, 및/또는 그것의 그룹의 존재 또는 추가를 배제하지 않는다는 것이 더 이해될 것이다. 본 명세서에서 사용되는 바와 같이, 용어 "및/또는"은 연관된 열거 항목들 중 하나 이상의 임의의 및 모든 조합들을 포함한다. 본 명세서에서 사용되는 바와 같이, "X와 Y 사이" 및 "약 X와 Y 사이"와 같은 문구들은 X 및 Y를 포함하는 것으로 해석되어야 한다. 본 명세서에서 사용되는 바와 같이, "약 X와 Y 사이"와 같은 문구들은 "약 X와 약 Y 사이"를 의미한다. 본 명세서에서 사용되는 바와 같이, "약 X로부터 Y까지"와 같은 문구들은 "약 X로부터 약 Y까지"를 의미한다.
- [0041] 본 명세서에서 사용되는 바와 같이, "하드웨어"는 별개의 구성요소들의 조합, 집적 회로, 응용 주문형 집적 회로, 필드 프로그램 가능 게이트 어레이, 또는 다른 적절한 하드웨어를 포함할 수 있다. 본 명세서에서 사용되는 바와 같이, "소프트웨어"는 하나 이상의 프로세서(여기서 프로세서는 하나 이상의 마이크로컴퓨터 또는 다른 적절한 데이터 프로세싱 유닛, 메모리 디바이스, 입력 출력 디바이스, 디스플레이, 키보드 또는 마우스와 같은 데이터 입력 디바이스, 프린터 및 스피커와 같은 주변기기, 연관된 드라이버, 제어 카드, 전력원, 네트워크 디바이스, 도킹 스테이션 디바이스, 또는 프로세서 또는 다른 디바이스들과 함께 소프트웨어 시스템들의 제어 하에서 동작하는 다른 적절한 디바이스를 포함함), 또는 다른 적절한 소프트웨어 구조물 상의 하나 이상의 오브젝트, 에이전트, 스레드, 코드 라인, 서브루틴, 별개의 소프트웨어 애플리케이션, 2개 이상의 소프트웨어 애플리케이션들에서 동작하는 2개 이상의 코드 라인들 또는 다른 적절한 소프트웨어 구조물들을 포함할 수 있다. 일 예시적인 실시예에서, 소프트웨어는 운영 체제와 같은 범용 소프트웨어 애플리케이션에서 동작하는 하나 이상의 코드 라인 또는 다른 적절한 소프트웨어 구조물, 및 특정 목적 소프트웨어 애플리케이션에서 동작하는 하나 이상의 코드의 라인 또는 다른 적절한 소프트웨어 구조물을 포함할 수 있다. 본 명세서에서 사용되는 바와 같이, "결합(couple)"이라는 용어 및 그의 관련이 있는 용어들, 예를 들어 "결합들(couples)" 및 "결합된(coupled)"은, 물리적 접속(예컨대, 구리 전도체), 가상 접속(예컨대, 데이터 메모리 디바이스의 랜덤하게 할당된 메모리 위치들을 통한 것), 논리적 접속(예컨대, 반도체 디바이스의 논리적 게이트들을 통한 것), 다른 적절한 접속들, 또는 이러한 접속들의 적절한 조합을 포함할 수 있다. "데이터"라는 용어는 데이터 필드, 데이터 버퍼, 데이터 값 및 발송인/수신인 주소 데이터를 갖는 데이터 메시지, 데이터 값 및 수신 시스템 또는 구성요소로 하여금 데이터를 사용하는 기능을 수행하게 하는 하나 이상의 운영자를 갖는 제어 메시지, 또는 데이터의 전자 프로세싱을 위한 다른 적절한 하드웨어 또는 소프트웨어 구성요소들과 같은 데이터를 사용, 전달하거나 저장하기 위한 적절한 구조물을 언급할 수 있다.
- [0042] 일반적으로, 소프트웨어 시스템은 미리 결정된 데이터 필드들에 응답하여 미리 결정된 기능들을 수행하기 위해 프로세서 상에서 동작하는 시스템이다. 예를 들어, 시스템은 그것이 수행하는 기능 및 그것이 기능을 수행하는

데이터 필드들에 의해 정의될 수 있다. 본 명세서에서 사용되는 바와 같이, 통상적으로 시스템에 의해 수행되는 일반적인 기능의 명칭이 NAME인 NAME 시스템은 프로세서 상에서 동작하고 개시된 데이터 필드들 상에서 개시된 기능을 수행하도록 구성되는 소프트웨어 시스템을 언급한다. 특정 알고리즘이 개시되지 않는 한, 연관된 데이터 필드들을 사용하여 기능을 수행하기 위한 본 기술분야의 통상의 기술자에게 공지된 임의의 적절한 알고리즘이 본 개시내용의 범위 내에 속하는 것으로 고려된다. 예를 들어, 발송인 주소 필드, 수신인 주소 필드 및 메시지 필드를 포함하는 메시지를 생성하는 메시지 시스템은, 버퍼 디바이스 또는 버퍼 시스템과 같은 프로세서의 적절한 시스템 또는 디바이스로부터 발송인 주소 필드, 수신인 주소 필드 및 메시지 필드를 획득할 수 있고, 발송인 주소 필드, 수신인 주소 필드 및 메시지 필드를 적절한 전자 메시지 포맷(예컨대, 전자 메일 메시지, TCP/IP 메시지, 또는 발송인 주소 필드, 수신인 주소 필드 및 메시지 필드를 갖는 임의의 다른 적절한 메시지 포맷)으로 모을 수 있고, 네트워크와 같은 통신 매체를 통해 프로세서의 전자 메시징 시스템들 및 디바이스들을 사용하여 전자 메시지를 전송할 수 있는, 프로세서 상에서 동작하는 소프트웨어를 포함할 수 있다. 본 기술분야의 통상의 기술자는 적절한 프로그래밍 언어로 프로그래밍 또는 프로세서들에 친숙하지 않은 누군가와 같은, 본 기술분야의 통상의 기술을 갖지 않는 누군가를 위한 지침을 제공하는 것이 아니라, 본 개시내용의 예시적인 실시예들을 제시하도록 의도된, 전술한 개시내용에 기반하여 특정 응용에 대한 특정 코딩을 제공하는 것이 가능할 것이다. 기능을 수행하기 위한 특정 알고리즘은 흐름도 형태로 또는 다른 적절한 포맷들로 제공될 수 있고, 여기서 데이터 필드들 및 연관된 기능들은 동작들의 예시적인 순서로 제시될 수 있고, 여기서 순서는 적절한 것으로 재배열될 수 있고 제한하는 것으로 명시적으로 명시되지 않는 한 제한하도록 의도되지 않는다.

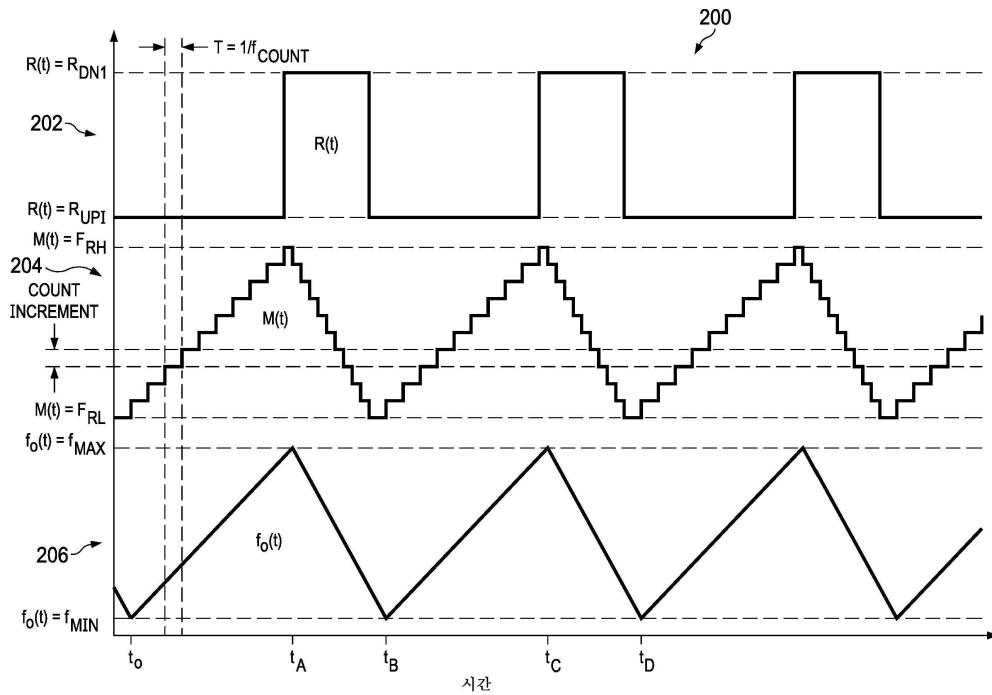
[0043] 상술한 실시예들은 가능한 구현들의 예들에 불과하다는 점이 강조되어야 한다. 본 개시내용의 원리들로부터 벗어나지 않고 상술한 실시예들에 대해 많은 변형들 및 수정들이 이루어질 수 있다. 모든 이러한 수정들 및 변형들은 본 개시내용의 범위 내에 포함되고 다음의 청구항들에 의해 보호되는 것으로 의도된다.

도면

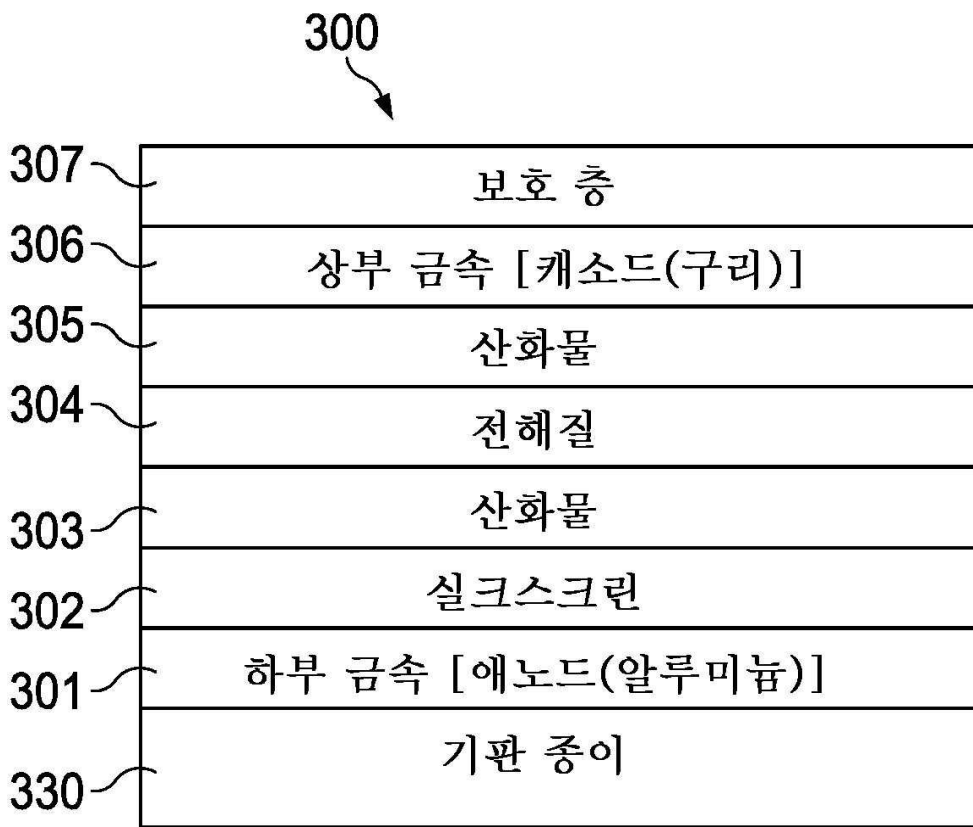
도면1



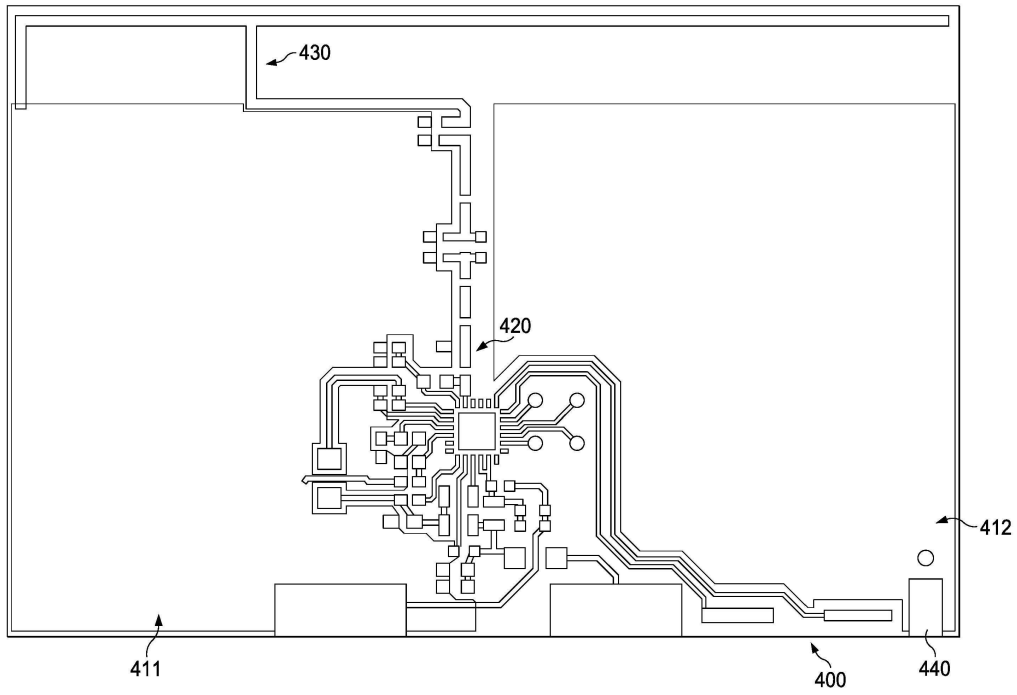
도면2



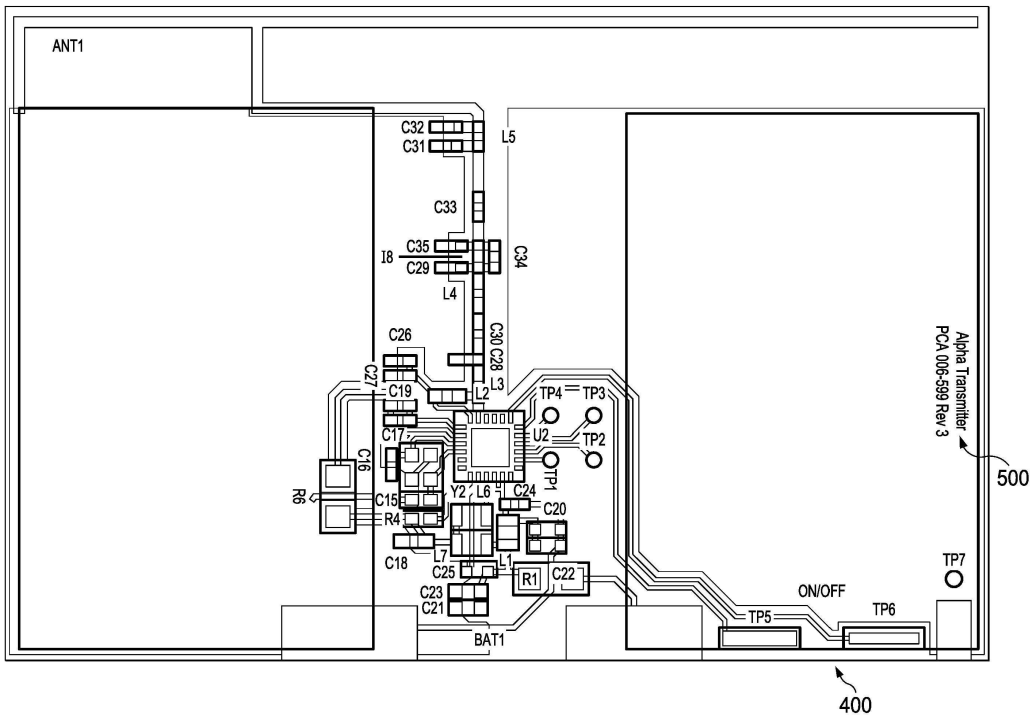
도면3



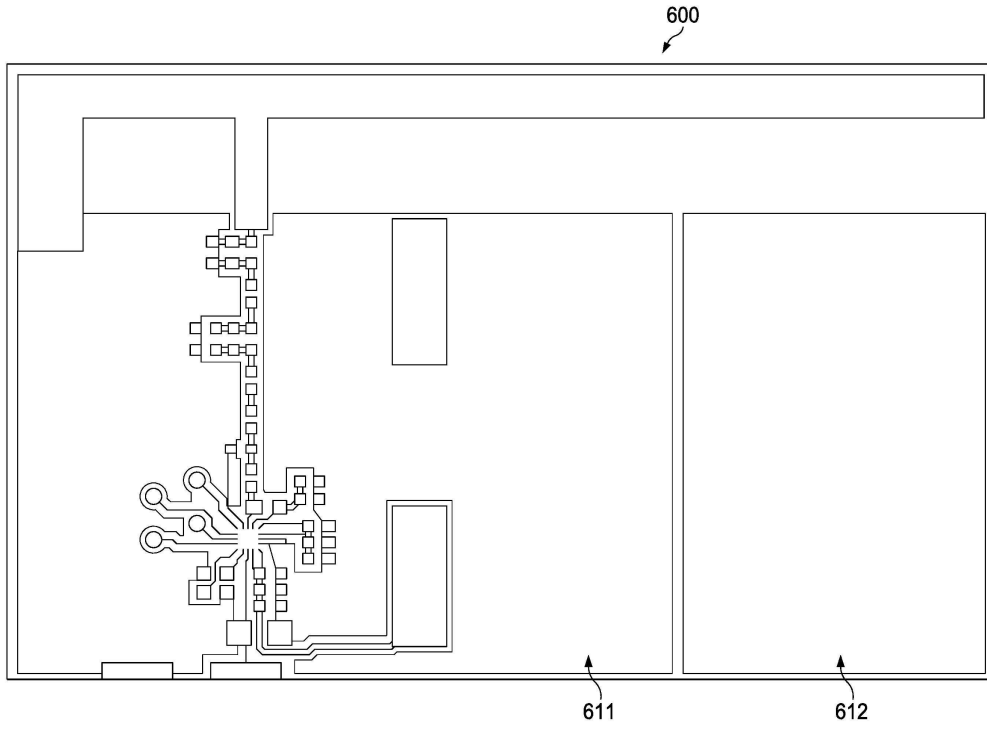
도면4



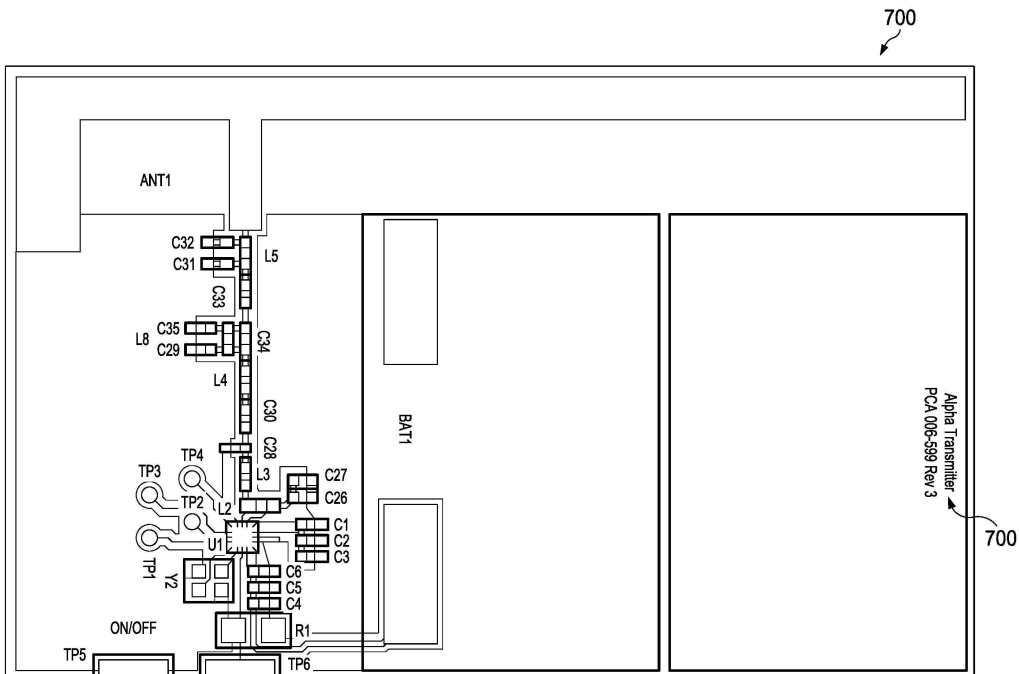
도면5



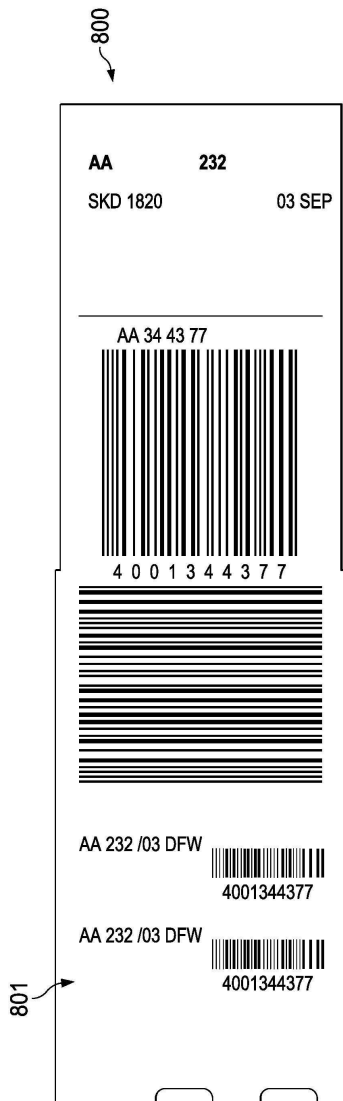
도면6



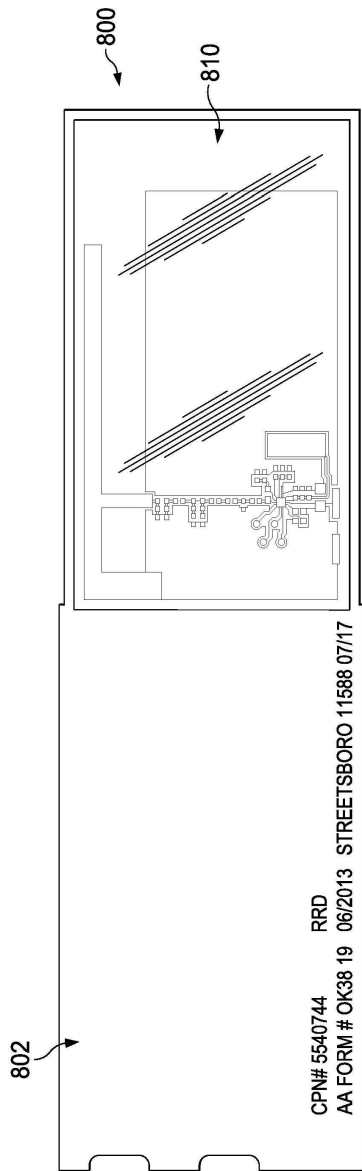
도면7



도면 8a



도면8b



도면9

