



(12) 实用新型专利

(10) 授权公告号 CN 201492663 U

(45) 授权公告日 2010.06.02

(21) 申请号 200920308073.1

(22) 申请日 2009.08.14

(73) 专利权人 史玲

地址 264200 山东省威海市环翠区青岛北路
29号威海市中医院

(72) 发明人 史玲 谭新玲 刘永芳

(74) 专利代理机构 威海科星专利事务所 37202
代理人 于涛

(51) Int. Cl.

A61H 39/06 (2006.01)

A61M 37/00 (2006.01)

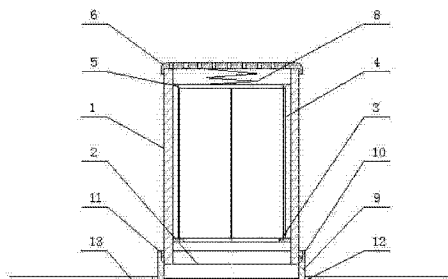
权利要求书 1 页 说明书 3 页 附图 1 页

(54) 实用新型名称

带药饼的灸疗器

(57) 摘要

本实用新型涉及医疗保健设备领域,具体地说是一种带药饼的灸疗器,其设有盒架和防护网,盒架底部设有防护网,特征在于盒架呈筒状,盒架内的防护网上部设有艾条把持器,艾条把持器是由座环、挡条和弹性挡圈构成,座环与盒架内侧固定连接,座环外侧设有三个以上的挡条,挡条一端与座环固定连接,另一端与弹性挡圈固定连接,本实用新型可在盒架上端面设有盒盖,盒盖上设有排烟孔,盒盖下端设有压簧,本实用新型还可以在盒架下端设有药饼套,药饼套外侧设有挂钩,挂钩上设有绑带,绑带上设有相互粘合的子母扣,本实用新型由于采用上述结构,具有结构合理、使用安全、可靠、保温性能高等优点。



1. 一种带药饼的灸疗器,设有盒架和防护网,盒架底部设有防护网,其特征在于盒架呈筒状,盒架内的防护网上部设有艾条把持器,艾条把持器是由座环、挡条和弹性挡圈构成,座环与盒架内侧固定连接,座环外侧设有三个以上的挡条,挡条一端与座环固定连接,另一端与弹性挡圈固定连接。

2. 根据权利要求 1 所述的一种带药饼的灸疗器,其特征在于盒架上端面设有盒盖,盒盖上设有排烟孔。

3. 根据权利要求 1 所述的一种带药饼的灸疗器,其特征在于盒盖下端设有压簧。

4. 根据权利要求 1 所述的一种带药饼的灸疗器,其特征在于盒架下端设有药饼套,盒架外径等于药饼套内径,药饼套内设有药饼,盒架下端外侧设有凸点,药饼套上端内侧设有“L”形凹槽,盒架经凸点与药饼套内侧设置的凹槽相卡合。

5. 根据权利要求 1 所述的一种带药饼的灸疗器,其特征在于药饼套外侧设有挂钩,挂钩上设有绑带,绑带上设有相互粘合的子母扣。

带药饼的灸疗器

技术领域

[0001] 本实用新型涉及医疗保健设备领域,具体地说是一种带药饼的灸疗器。

背景技术

[0002] 中医学,是中国的传统医学,是中华民族在长期医疗实践中逐渐形成的具有独特理论风格和诊疗特点的医学体系。是至今仍然屹立于世界科学之林的传统学科。中医学有着更为丰富的内容,其汗、吐、下、和、温、清、消、补等八法的基本治法。八法不仅概括了药物方剂的主要功能,对针灸、推拿等非药物治疗也有一定的指导意义。针灸包括针和灸两部分,其中灸是以燃烧艾绒熏灼腧穴部位的皮肤或病患部位,目的都是治病保健。其作用主要是:温肌散寒、疏风解表;温经通络、活血散瘀;温中活里、强脏壮腑;温阴补虚、回阳固脱;行气活血、消火化淤;平衡阴阳、保健防病。根据疾病与脏腑、经络的关系,以及疾病的寒热、虚实、阴阳、气血等不同证候,选取穴位,以不同的补泻方法,或针或灸,才能取得较好的疗效。这种熏灼的方法通常需要用手把持艾条 20-30 分钟,使用很不方便,现在为了减轻把持者的辛苦,发明了一种温灸盒,其设有下端开口的盒架,盒架上端面上设有通孔,通孔内设有卡环,以利于插接不同直径的艾条,盒架底部设有防护网,其目的是为了防止艾火脱落烫伤皮肤所设的隔离层,盒架相对的两侧面设有透视孔,通过透视孔随时了解到艾火在盒内燃烧情况,使用时,选定部位,将艾条点燃后插入卡环中,上下移动,以调节适合的温度。为了能了解到艾火在盒内燃烧情况,箱体前后增设了若干个透视孔,使用时可以随时观察。当艾火烧近盖口时,应及时将艾条向下插送,以防损坏部件。灸治完毕熄灭艾条,待下次再使用,排除盒内灰烬时,将箱体倒置,用手轻弹,灰烬便可以从两边的透气孔中排出。其优点:一是可在人身的各个部位固定,避免医者和患者长时间手持操作的负担。二是不受气候、环境的影响,可以较长时间连续地给患者以温热的刺激,保温性能良好,艾火在盒内能充分燃烧,不会中途窒息。三是艾条点燃后,由不锈钢簧片夹持,通过透视孔可以随时掌握艾条燃烧情况,上下移动以调节适合的温度。四是艾条插入盒内,火头空悬盒中,底端有金属丝网遮挡,周边有阻燃材料挡护。五是一盒可同时灸治多穴,对膝关节骨质增生、肩周炎、腰椎病及病变部位等尤为适宜。其不足是:结构不合理,需要医者或患者随时调整艾条在盒架内的高度,稍不注意,就很容易烫伤给患者,使用不安全。

发明内容

[0003] 本实用新型的目的是为了克服上述现有技术的不足,提供一种结构合理、使用安全、可靠、保温性能高、同时通过艾条的燃烧熏灼和药物的促进,进一步加快了患者对寒热、虚实、阴阳、气血等不同证候的治疗的带药饼的灸疗器。

[0004] 本实用新型解决其技术问题所采用的技术方案是:

[0005] 一种带药饼的灸疗器,设有盒架和防护网,盒架底部设有防护网,其特征在于盒架呈筒状,盒架内的防护网上部设有艾条把持器,艾条把持器是由座环、挡条和弹性挡圈构成,座环与盒架内侧固定连接,座环外侧设有三个以上的挡条,挡条一端与座环固定连接,

另一端与弹性挡圈固定连接,以利于夹持不同直径的艾条,避免了人为调整艾条与皮肤的距离,使用安全、可靠,温度恒定,保温性能高。

[0006] 本实用新型可在盒架上端面设有盒盖,盒盖上设有排烟孔,以利于艾条的有氧燃烧和烟气的排放。

[0007] 本实用新型可在盒盖下端设有压簧,以利于固定艾条在把持器中的位置。

[0008] 本实用新型还可以在盒架下端设有药饼套,盒架外径等于药饼套内径,药饼套内设有药饼,盒架下端外侧设有凸点,药饼套上端内侧设有“L”形凹槽,盒架经凸点与药饼套内侧设有的凹槽相卡合,以利于盒架和药饼套内灰烬的排除,达到促进艾灸和安全卫生的作用。

[0009] 本实用新型还可在药饼套外侧设有挂钩,挂钩上设有绑带,绑带上设有相互粘合的子母扣,减轻了把持者的劳动强度。

[0010] 本实用新型由于采用上述结构,辅助药饼的熏灼,进一步加快了疾病的治疗,具有结构合理、使用安全、可靠、保温性能高等优点。

附图说明

[0011] 图 1 是本实用新型的结构示意图。

[0012] 图 2 是图 1 的俯视图的结构示意图。

[0013] 附图标记:盒架 1、防护网 2、座环 3、挡条 4、弹性挡圈 5、盒盖 6、排烟孔 7、压簧 8、药饼套 9、凸点 10、凹槽 11、挂钩 12、绑带 13、子母扣 14

具体实施方式:

[0014] 下面结合附图对本实用新型进一步说明:

[0015] 一种带药饼的灸疗器,设有盒架 1 和防护网 2,盒架 1 底部设有防护网 2,其特征在于盒架 1 呈筒状,盒架 1 内的防护网 2 上部设有艾条把持器,艾条把持器是由座环 3、挡条 4 和弹性挡圈 5 构成,座环 3 与盒架 1 内侧固定连接,座环 3 外侧设有三个以上的挡条 4,挡条 4 一端与座环 3 固定连接,另一端与弹性挡圈 5 固定连接,以利于夹持不同直径的艾条,避免了人为调整艾条与皮肤的距离,使用安全、可靠,温度恒定,保温性能高。

[0016] 本实用新型可在盒架上端面设有盒盖 6,盒盖 6 与盒架 1 可以铰接,也可以螺纹连接,还可以套接,盒盖 6 上设有排烟孔 7,以利于艾条的有氧燃烧和烟气的排放。

[0017] 本实用新型可在盒盖 6 下端设有压簧 8,以利于固定艾条在把持器中的位置。

[0018] 本实用新型还可以在盒架 1 下端设有药饼套 9,盒架 1 外径等于药饼套 9 内径,药饼套 9 内设有药饼,盒架 1 下端外侧设有凸点 10,药饼套 9 上端内侧设有“L”形凹槽 11,盒架 1 经凸点 10 与药饼套 9 内侧设有的凹槽 11 相卡合,以利于盒架 1 和药饼套 9 内灰烬的排除,达到促进艾灸和安全卫生的作用。

[0019] 本实用新型还可在药饼套 9 外侧设有挂钩 12,挂钩 12 上设有绑带 13,绑带 13 上设有相互粘合的子母扣 14,以减轻把持者的劳动强度。

[0020] 本实用新型在使用时,先点燃艾条,将燃烧的一端向下插入到盒架 1 内的艾条把持器中,再将盒架 1 与药饼套 9 卡合固定,用绑带 13 将其绑在四肢上,熏烤 20-30 分钟后,再更换穴位,旋开盒架与药饼套,并重新固定,把持器中的艾条在燃烧的过程中,艾条火头

空悬盒中,底端有金属丝防护网 2 遮挡,周边有挡条 4 挡护,经盒盖下端压簧的作用,可自动向下移动,使熏烤的温度恒定,本实用新型由于采用上述结构,辅助药饼的熏灼,进一步加快了疾病的治疗,减轻了把持者的劳动强度,具有结构合理、使用安全、可靠、保温性能高等优点。

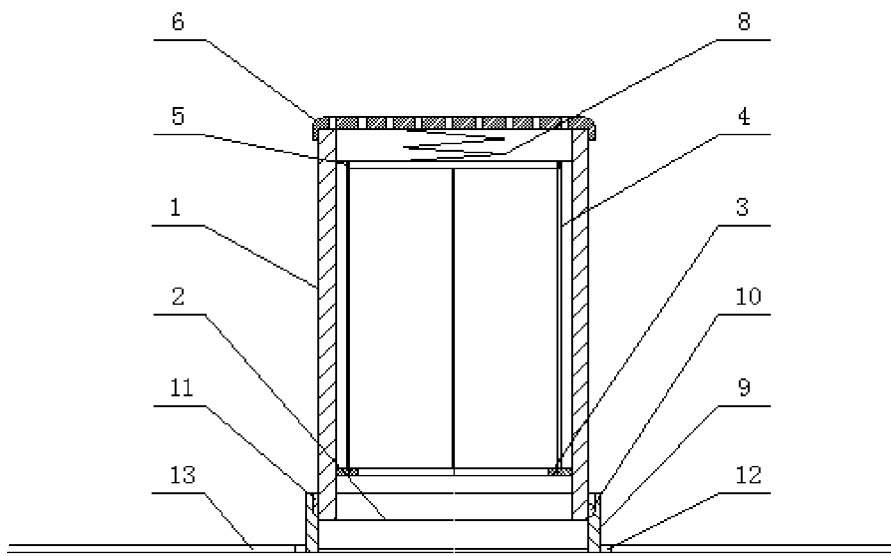


图 1

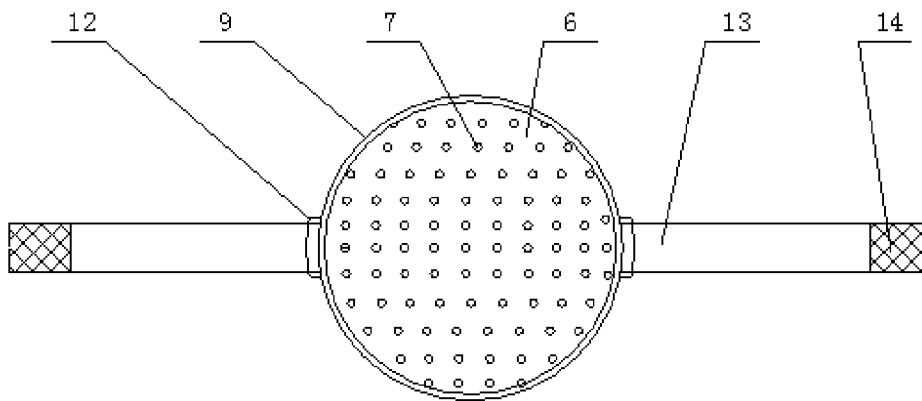


图 2