

(12) 实用新型专利

(10) 授权公告号 CN 202185057 U

(45) 授权公告日 2012. 04. 11

(21) 申请号 201120356062. 8

(22) 申请日 2011. 08. 22

(73) 专利权人 宋全法

地址 261100 山东省潍坊市寒亭区民主街
202 号寒亭区人民医院耳鼻喉科

(72) 发明人 宋全法 苑光孝

(51) Int. Cl.

A61M 31/00 (2006. 01)

A61F 11/00 (2006. 01)

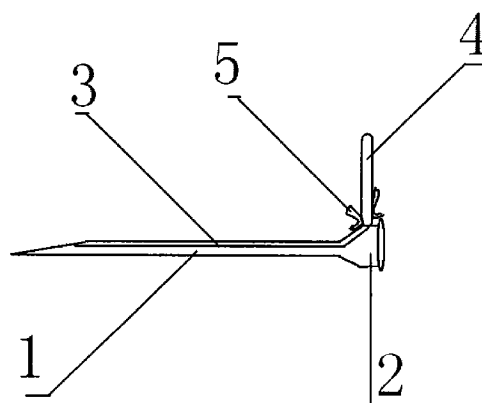
权利要求书 1 页 说明书 1 页 附图 1 页

(54) 实用新型名称

中耳道加压注药器

(57) 摘要

中耳道加压注药器,属于医疗用具技术领域。本实用新型的技术方案是:包括细长针体和针柄,其特征是在细长针体内设有导压管,针柄上设有立式压力表,立式压力表根部两侧设有捏槽。本实用新型结构简单,在给病人进行中耳道加压注射时能够精确控制中耳道内压力,减轻了医务人员的工作难度。



1. 中耳道加压注药器,包括细长针体(1)和针柄(2),其特征是:在细长针体(1)内设有导压管(3),针柄(2)上设有立式压力表(4),立式压力表(4)根部两侧设有捏槽(5)。

中耳道加压注药器

[0001] 技术领域：本实用新型属于医疗用具技术领域，具体地讲是一种中耳道加压注药器。

[0002] 背景技术：目前，临床上在给病人进行中耳道加压注射时大多使用一次性注射器，这样不能够控制中耳道内压力，只能够凭借医生的经验，操作十分麻烦、费时费力，给医务人员增加了极大的工作难度。

[0003] 发明内容：本实用新型的目的是提供一种在给病人进行中耳道加压注射时能够精确控制中耳道内压力的中耳道加压注药器。

[0004] 本实用新型的技术方案是：包括细长针体和针柄，其特征是在细长针体内设有导压管，针柄上设有立式压力表，立式压力表根部两侧设有捏槽。

[0005] 本实用新型的有益效果是：本实用新型结构简单，在给病人进行中耳道加压注射时能够精确控制中耳道内压力，减轻了医务人员的工作难度。

[0006] 附图说明：附图 1 为本实用新型的结构示意图。

[0007] 图中 1、细长针体，2、针柄，3、导压管，4、立式压力表，5、捏槽。

[0008] 具体实施方式：包括细长针体 1 和针柄 2，其特征是在细长针体 1 内设有导压管 3，针柄 2 上设有立式压力表 4，立式压力表 4 根部两侧设有捏槽 5。在给病人进行中耳道加压注射时，手捏捏槽 5 固定立式压力表 4，通过导压管 3 导压观察立式压力表 4 数据即可。

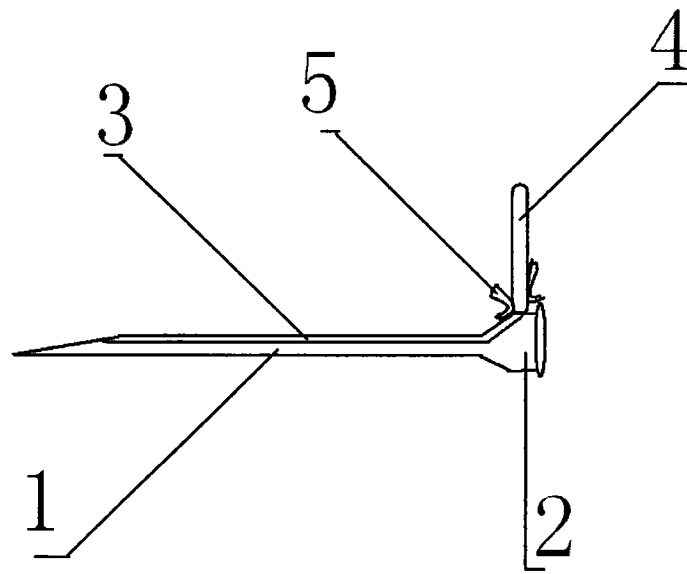


图 1