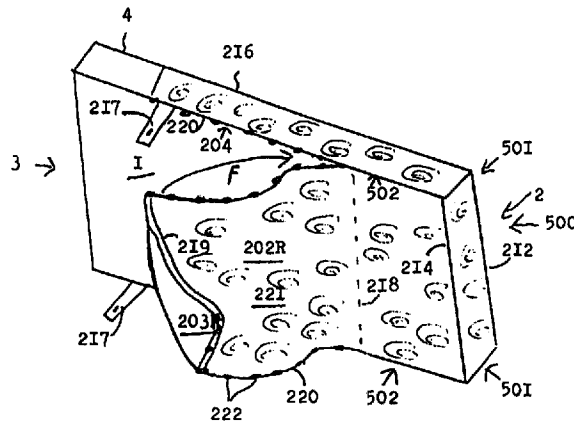




(72) HUART, Michele, BE
(71) HUART, Michele, BE
(51) Int.Cl.⁶ A47G 9/02
(30) 1996/10/21 (9600890) BE
(54) **ELEMENTS DE LITERIE**
(54) **BEDDING ELEMENTS**



(57) L'invention a pour objet des éléments de literie, en particulier une housse (200) pour élément de literie apte à accueillir au moins une couette comportant une première pièce de tissu principale et une seconde pièce de tissu principale assemblées entre elles par leurs bords latéraux, qui est réversible et comporte au moins un dispositif de maintien (500) affectant en substance la forme d'un parallélépipède rectangle ouvert sur une de ses faces, et apte à épouser la forme d'une extrémité de matelas (1).

(57) The invention concerns bedding elements, in particular a slip cover (200) for a bedding element for receiving at least one quilt comprising a first main piece of cloth and a second main piece of cloth mutually assembled by their side edges, which is reversible and comprises at least one supporting device (500) having the shape of a rectangular parallelepiped open on one of its faces, and capable of matching the shape of a mattress (1).

(57) Abrégé

L'invention a pour objet des éléments de literie, en particulier une housse (200) pour élément de literie apte à accueillir au moins une couette comportant une première pièce de tissu principale et une seconde pièce de tissu principale assemblées entre elles par leurs bords latéraux, qui est réversible et comporte au moins un dispositif de maintien (500) affectant en substance la forme d'un parallépipède rectangle ouvert sur une de ses faces, et apte à épouser la forme d'une extrémité de matelas (1).

UNIQUEMENT A TITRE D'INFORMATION

Codes utilisés pour identifier les Etats parties au PCT, sur les pages de couverture des brochures publiant des demandes internationales en vertu du PCT.

AL	Albanie	ES	Espagne	LS	Lesotho	SI	Slovénie
AM	Arménie	FI	Finlande	LT	Lituanie	SK	Slovaquie
AT	Autriche	FR	France	LU	Luxembourg	SN	Sénégal
AU	Australie	GA	Gabon	LV	Lettonie	SZ	Swaziland
AZ	Azerbaïdjan	GB	Royaume-Uni	MC	Monaco	TD	Tchad
BA	Bosnie-Herzégovine	GE	Géorgie	MD	République de Moldova	TG	Togo
BB	Barbade	GH	Ghana	MG	Madagascar	TJ	Tadjikistan
BE	Belgique	GN	Guinée	MK	Ex-République yougoslave de Macédoine	TM	Turkménistan
BF	Burkina Faso	GR	Grèce	ML	Mali	TR	Turquie
BG	Bulgarie	HU	Hongrie	MN	Mongolie	TT	Trinité-et-Tobago
BJ	Bénin	IE	Irlande	MR	Mauritanie	UA	Ukraine
BR	Brésil	IL	Israël	MW	Malawi	UG	Ouganda
BY	Bélarus	IS	Islande	MX	Mexique	US	Etats-Unis d'Amérique
CA	Canada	IT	Italie	NE	Niger	UZ	Ouzbékistan
CF	République centrafricaine	JP	Japon	NL	Pays-Bas	VN	Viet Nam
CG	Congo	KE	Kenya	NO	Norvège	YU	Yougoslavie
CH	Suisse	KG	Kirghizistan	NZ	Nouvelle-Zélande	ZW	Zimbabwe
CI	Côte d'Ivoire	KP	République populaire démocratique de Corée	PL	Pologne		
CM	Cameroun	KR	République de Corée	PT	Portugal		
CN	Chine	KZ	Kazakstan	RO	Roumanie		
CU	Cuba	LC	Sainte-Lucie	RU	Fédération de Russie		
CZ	République tchèque	LI	Liechtenstein	SD	Soudan		
DE	Allemagne	LK	Sri Lanka	SE	Suède		
DK	Danemark	LR	Libéria	SG	Singapour		
EE	Estonie						

Eléments de literie

La présente invention concerne les éléments de literie, et en particulier les housses pour ceux-ci, notamment les housses de couette.

Différents modèles de housses pour couettes
5 existent sur le marché. De telles housses comportent au moins deux pièces de tissu réunies par leurs bords latéraux et par les bords antérieurs destinés à être tournés vers la tête du lit. Habituellement, les bords postérieurs, destinés à être tournés vers le pied du lit, sont laissés soit
10 totalement soit partiellement ouverts, de manière à pouvoir introduire la couette dans la housse et l'en retirer aisément. La housse et la couette sont simplement coincées sous le matelas. La largeur de la housse (et de la couette) est souvent supérieure à celle du matelas. Au fil du temps,
15 à cause des mouvements des dormeurs, d'une part la couette a tendance à sortir de la housse, et d'autre part le lit a tendance à se défaire.

On trouve dans le commerce des housses de couette dont le côté ouvert est muni d'un morceau de tissu plus
20 petit cousu ou attaché autrement à la partie libre de celle des deux pièces de tissu destinée à être tournée vers le haut de la literie. C'est alors ce morceau de tissu supplémentaire qui est coincé sous le matelas. Une telle housse est par exemple décrite dans la demande de brevet EP-
25 A- 0 026 968, et dans les brevets CH-A- 202 811 et CH-A- 214326. Cette catégorie de housse laisse moins facilement sortir la couette, mais n'est pas non plus maintenue d'une manière satisfaisante sur le lit.

On a encore proposé, par exemple dans les
30 demandes GB-A-2 023 419, et GB-A- 2 031 504, des couettes munies de différents morceaux de tissu destinés à être coincés sous le matelas.

On connaît encore d'autres modèles, dans lesquels

Feuille de remplacement

FEUILLE MODIFIEE

ce sont chacune des deux pièces de tissu principales qui affectent une forme particulière telle qu'elles se prolongent, au milieu de leurs bords postérieurs, par des morceaux de tissus étroits eux-mêmes cousus l'un à l'autre, et qui tous deux sont coincés sous le matelas. Ce type de housse de couette est plus satisfaisant, mais néanmoins imparfait pour le dormeur.

En effet, comme dans tous les autres types connus, le lit a, à la longue, tendance à se défaire, et la couette a en outre tendance à bouger à l'intérieur de la housse.

On a proposé, par exemple dans le document US 4,316,299 une housse pour couette non réversible dont une extrémité forme un dispositif de maintien, en substance en forme de parallélépipède rectangle, apte à épouser une extrémité de matelas.

Dans le document GB - A - 2 191 088, on propose par ailleurs une housse de couette en principe réversible, comportant à cette fin plusieurs pièces de tissu supplémentaires.

A moins de faire appel à une structure complexe et inesthétique nécessitant de nombreuses manipulations tant pour la fabrication que pour l'entretien, comme dans le cas de la housse du document GB-A- 2 191 088, aucune des housses de couette mentionnées ci-dessus n'est réversible.

L'invention a pour but de résoudre efficacement et simplement ce problème.

L'invention a pour objet une housse pour élément de literie apte à accueillir au moins une couette, comportant une première pièce de tissu principale et une seconde pièce de tissu principale assemblées entre elles par leurs bords latéraux. Elle comporte au moins un dispositif de maintien affectant en substance la forme d'un parallélépipède rectangle ouvert sur une de ses faces, et apte à épouser la forme d'une extrémité de matelas. Ledit

Feuille de remplacement

FEUILLE MODIFIEE

dispositif de maintien fait partie intégrante de la housse et est formé par la première pièce de tissu principale et la seconde pièce de tissu principale, en sorte que la housse est réversible.

5 Ainsi, le problème à la base de l'invention est résolu simplement et efficacement.

Avantageusement, un dispositif de maintien comporte à chacun de ses côtés une première zone d'assemblage et une seconde zone d'assemblage.

10 De préférence, les zones d'assemblage constituent des arêtes du parallélépipède rectangle. Elles peuvent être assemblées par couture.

Ces zones d'assemblage peuvent être réalisées à partir d'éléments choisis parmi les bords de morceaux de
15 tissus et les zones internes de tissus.

Dans différentes formes de réalisation, les housses suivant l'invention comportent au moins deux logements aptes à accueillir chacun une couette. Elles peuvent en comporter trois.

20 Une housse suivant l'invention peut également comporter au moins une pièce de tissu intermédiaire placée entre les deux pièces de tissu principales, cette pièce intermédiaire étant de dimensions telles qu'elle est apte à se superposer aux deux autres pièces en définissant avec
25 les pièces principales deux logements aptes à accueillir chacun une couette.

Un dispositif de maintien d'une housse suivant l'invention peut être apte à épouser le pied ou la tête d'un matelas.

30 De manière avantageuse, les housses suivant l'invention peuvent comporter des éléments aptes à permettre leur fixation à un sommier. Il peut s'agir par exemple de pattes de tissu.

L'invention a également pour objet un élément de
35 literie comprenant une housse suivant l'invention et au

moins un élément de remplissage choisi parmi les couettes et les matelas d'appoint. Un tel élément de literie est apte à être utilisé sur un matelas, mais aussi comme sac de couchage.

5 Dans une forme d'exécution particulière, il peut comporter un dispositif de maintien apte à épouser la tête d'un matelas lorsqu'il est utilisé sur un tel matelas, et apte à accueillir un oreiller lorsqu'il est utilisé comme sac de couchage.

10 L'invention a encore pour objet des dispositifs de maintien pour housses pour éléments de literie comme décrit ci-dessus.

L'invention sera mieux comprise en se référant à la description qui suit de différentes formes d'exécution, 15 référence étant faite aux dessins annexés, dans lesquels

la Fig. 1 représente un patron composé de différentes pièces de tissu utilisées pour la réalisation d'une première forme d'exécution d'une housse réversible pour élément de literie suivant l'invention;

20 la Fig. 2 représente une vue en perspective cavalière avec arrachement partiel de cette première forme d'exécution d'une housse réversible pour élément de literie suivant l'invention, contenant une couette, et assujettie au pied d'un matelas;

25 la Fig. 3 illustre un procédé pour la réalisation d'un dispositif de maintien réversible pour une housse pour élément de literie suivant l'invention;

la Fig. 4 représente un patron composé de différentes pièces de tissu utilisées pour la réalisation d'une seconde forme d'exécution d'une housse réversible pour 30 élément de literie suivant l'invention;

la Fig. 5 est une vue en perspective qui représente cette seconde forme d'exécution d'une housse réversible pour élément de literie suivant l'invention, en 35 cours de réalisation;

la Fig. 6 est une vue en perspective cavalière qui illustre un premier mode d'utilisation de cette seconde forme d'exécution d'une housse réversible pour élément de literie suivant l'invention, comprenant une couette et assujettie sur un matelas;

la Fig. 7 est une vue en perspective cavalière avec arrachements partiels qui illustre un second mode d'utilisation de cette seconde forme d'exécution d'une housse réversible pour élément de literie suivant l'invention comprenant deux couettes, et utilisée en l'absence d'un matelas;

la Fig. 8 représente un patron composé de différentes pièces de tissu utilisées pour la réalisation d'une troisième forme d'exécution d'une housse pour élément de literie suivant l'invention;

La Fig. 9 illustre cette troisième forme d'exécution en cours de réalisation;

la Fig. 10 illustre un détail d'une étape de la réalisation de cette troisième forme d'exécution;

la Fig. 11 est une vue en coupe de cette troisième forme d'exécution d'une housse pour élément de literie suivant l'invention utilisée sur un matelas sur la tête duquel elle est assujettie;

la Fig. 12 est une vue en coupe de cette troisième forme d'exécution d'une housse pour élément de literie suivant l'invention utilisée sans matelas; et

la Fig. 13 est une vue générale avec un arrachement partiel de cette troisième forme d'exécution d'une housse pour élément de literie suivant l'invention, dans une position pratique pour son transport.

Les Figs. 1 et 2 représentent une housse 100 suivant l'invention, entièrement réversible, respectivement avant et après sa confection.

La housse 100 est prévue pour accueillir une couette 101, visible sur l'arrachement réalisé à la Fig. 2.

Feuille de remplacement

FEUILLE MODIFIEE

Comme on le voit également sur cette Fig. 2, la housse 100 peut être utilisée sur un matelas 1, au pied 2 duquel elle est alors parfaitement assujettie grâce à son dispositif de maintien intégré, désigné sous la référence générale 500, qui sera décrit plus en détail dans la suite de la description.

La première pièce de tissu principale 102 et la seconde pièce de tissu principale 103 sont superposées de manière telle que leurs premiers bords latéraux 104, leurs bords intermédiaires 105, leurs seconds bords latéraux 106, ainsi que leurs bords antérieurs 107 et leurs bords postérieurs 108 respectifs coïncident.

Elles sont assemblées l'une à l'autre, de préférence cousues, par leurs premiers bords latéraux 104 (bordant sur sa hauteur la partie la plus large de chacune des pièces 102 et 103), leurs bords intermédiaires 105 et leurs seconds bords latéraux 106 (bordant sur sa hauteur la partie la plus étroite de chacune des pièces 102 et 103).

Par convention, la face endroit d'une pièce de tissu est désignée par la lettre R (pour "recto") suivant le signe de référence attribué à la pièce. Sa face envers est désignée de manière analogue par la lettre V (pour "verso").

L'assemblage est effectué de manière telle que, lorsque la housse 100 est terminée, les faces envers 102V et 103V entre lesquelles la couette 101 sera introduite soient classiquement tournées l'une vers l'autre. On remarquera qu'en l'occurrence, on a représenté une pièce 102 ornée de motifs décoratifs et une pièce 103 unie. On a représenté à la Fig. 2 la housse 100 suivant l'invention avec sa face 102R tournée vers l'extérieur; suite à une manipulation simple, on pourrait cependant obtenir une housse 100 de même forme présentant l'aspect uni procuré par la face 103R. La forme d'exécution représentée aux Figs. 1 et 2 est en effet entièrement réversible.

Généralement, la couette 101 utilisée a une longueur et une largeur très légèrement inférieures à celles de la partie de la housse 100 déterminée par les premiers bords latéraux 104, les bords intermédiaires 105, et les bords antérieurs 107 destinés à être tournés vers la tête 3 du matelas 1.

Elle se positionne donc de manière que ses angles soient logés dans les angles formés respectivement par les premiers bords latéraux 104 et les bords antérieurs 107, et par ces bords 104 et les bords intermédiaires 105, ce qui contribue à son bon maintien.

Pour la facilité, on a représenté à la Fig. 1 différentes lignes en traits interrompus horizontaux, et en traits interrompus verticaux, qui séparent virtuellement différentes zones de la housse 100. Elles permettent simplement de mettre en évidence dans la description le traitement différencié de zones spécifiques des bords 104, 105 et 106 lors de la confection.

La zone antérieure 109 de chacun des premiers bords latéraux 104 d'une pièce 102 ou 103 ne présente pas de particularité. Elle est simplement cousue avec la zone antérieure 109 correspondante de l'autre pièce 103 ou 102, entre le point de rencontre avec le bord antérieur 107 et celui avec la ligne 110 en traits interrompus.

La zone postérieure 111 de chacun des premiers bords latéraux 104 est comprise entre ce dernier point de rencontre et le point situé à l'angle formé entre ce premier bord latéral 104 et le bord intermédiaire 105 qui le jouxte.

Les deux bords intermédiaires 105 des pièces 102 et 103 déterminent la fin d'une zone délimitée par ailleurs sur la Fig. 1 par la ligne 112 en traits interrompus.

La zone antérieure 113 de chacun des seconds bords latéraux 106 est en substance perpendiculaire au bord intermédiaire 105 correspondant, et a en substance la même longueur.

Cette zone antérieure 113 est comprise d'une part entre le point de rencontre entre le bord intermédiaire 105 et d'autre part le point de rencontre entre le second bord latéral 106 et la ligne en traits interrompus 114.

5 Enfin, la zone postérieure 115 de chacun des seconds bords latéraux 106 s'étend de ce dernier point de rencontre au point de rencontre entre le second bord latéral 106 et le bord postérieur 108 qui le jouxte. Chacune des zones postérieures 115 a en substance la même longueur que
10 chacune des zones postérieures 111.

La réalisation d'une première forme d'exécution d'un dispositif de maintien 500 suivant l'invention est décrite ci-dessous à la fois en référence aux Figs 1 et 2 et en référence à la Fig. 3 , qui illustre uniquement un
15 dispositif de maintien 500.

Ce dispositif de maintien 500 ~~pourrait~~ peut être réalisé à partir d'un patron comprenant, d'une part, la partie la plus postérieure de la pièce 102, telle que délimitée entre la ligne pointillée 110 et le bord postérieur
20 108, et d'autre part, la partie correspondante de la pièce 103. C'est la face 103R qui est tournée vers l'extérieur du dispositif 500. Pour ne pas multiplier les figures, un tel patron n'a cependant pas été représenté.

On a illustré à la Fig. 3 la réalisation d'un
25 dispositif de maintien 500 suivant l'invention.

Chacun des bords 104, 105 et 106 d'une pièce 102 ou 103 doit être superposé avec le bord correspondant de l'autre pièce 103 ou 102, et assemblé avec celui-ci, par exemple par couture.

30 La zone antérieure 113 de chaque second bord latéral 106 est assemblée avec le bord intermédiaire 105 correspondant, qui lui était en substance perpendiculaire avant assemblage, et a en substance la même longueur. De cette manière, une première zone d'assemblage 501, de
35 dimensions égales ou légèrement supérieures à celle de

l'épaisseur du matelas sur lequel on souhaite assujettir la housse, se forme de chaque côté du dispositif de maintien 500 - et donc de chaque côté de la housse 100.

Une fois une zone d'assemblage 501 terminée, la zone postérieure 115 de chaque second bord latéral 106 correspondant peut être assemblée avec la zone postérieure 111 du premier bord latéral 104 correspondant, qui a en substance la même longueur. On réalise de la sorte de chaque côté du dispositif de maintien 500 une seconde zone d'assemblage 502.

On constate que la réalisation du dispositif de maintien 500 génère des lignes de pliage 116. Lorsqu'une housse 100 est placée sur un matelas 1, comme représenté à la Fig. 2, ces lignes de pliage 116, ainsi que la ligne 112 se superposent grosso modo aux arêtes supérieures 4 du matelas 1. Les zones les plus externes de la housse 100 recouvrent parfaitement l'épaisseur 5 au niveau du pied 2. La ligne 114 se superpose à l'arête inférieure (non visible sur la Fig. 2) située au pied du matelas 1. Ainsi, le dispositif de maintien 500 épouse intimement le pied 2 sur toute la longueur de la seconde zone d'assemblage 502. La couette 101 munie de sa housse 100 est donc parfaitement maintenue en place au niveau du pied 2. En outre, le dispositif de maintien 500 suivant l'invention assure un bon maintien de la housse 100 et de la couette 101 sur toute la longueur du couchage.

La longueur de la zone d'assemblage 502 est habituellement de l'ordre de quarante centimètres. On comprendra toutefois qu'elle puisse être inférieure ou supérieure en fonction des besoins, certains dormeurs aimant plus d'aisance, et d'autres étant plus frileux.

Bien que l'on ait illustré un dispositif de maintien 500 obtenu par la couture des éléments 105 et 113 pour former la première zone d'assemblage 501 et par la couture des éléments 115 et 111 pour former la seconde zone

d'assemblage 502, on ne sortira pas du cadre de l'invention en utilisant d'autres modes d'assemblage pour obtenir un dispositif de maintien affectant en substance la forme d'un parallélépipède rectangle ouvert sur une de ses faces, et apte à épouser la forme d'un matelas. Ainsi, les éléments
5 assemblés peuvent être réunis par d'autres modes d'assemblage que la couture. Ils peuvent être des bords ou parties de bords de pièces de tissus, comme cela a été illustré. Ils peuvent également consister en des plis, ou
10 être une combinaison de bords et de plis.

Les zones d'assemblage ne doivent pas nécessairement être telles qu'elles puissent se superposer aux arêtes d'un matelas. Elles peuvent par exemple présenter une disposition en oblique par rapport à ces arêtes ou toute
15 autre configuration appropriée pour obtenir un dispositif de maintien suivant l'invention.

Comme dit plus haut, la housse 100 représentée aux Figs. 1 et 2 est entièrement réversible. L'utilisateur peut changer le décor de sa literie et être au contact de
20 tissus frais et propres sans avoir à procéder trop rapidement au lavage de la housse. Il retrouve immédiatement une literie impeccable car la housse s'assujettit parfaitement sur le matelas en un tournemain. Sur le plan esthétique, la housse 100 est prévue pour présenter un
25 aspect aussi parfait dans sa forme réversée que dans sa forme originale.

La housse 100 est avantageusement munie de pattes 117, réversibles, qui sont cousues dans la zone antérieure 109, près des bords antérieurs 107. Elles peuvent être
30 munies de moyens de fixation désolidarisables tel que du Velcro® et être refermées sur elles-mêmes pour former une boucle apte à être fixée à une latte de sommier, afin d'assurer un maintien maximum pendant le sommeil. Ces pattes 117 sont particulièrement intéressantes pour des enfants
35 turbulents ou des personnes frileuses.

Feuille de remplacement

FEUILLE MODIFIÉE

De manière préférée, les bords antérieurs 107 des pièces 102 et 103 sont cousus l'un à l'autre; les bords postérieurs 108 sont alors simplement ourlés et laissés libres l'un par rapport à l'autre, pour permettre
5 l'introduction d'une couette 101. Alternativement, ils peuvent être munis de moyens de fixation désolidarisables tels que définis plus haut.

Le cas échéant, les bords antérieurs 107 peuvent aussi ne pas être cousus, mais attachés l'un à l'autre par
10 de tels moyens de fixation désolidarisables. Une couette 101 peut alors être introduite par le haut de la housse 100 entre les bords antérieurs 107. Dans un tel cas, les bords postérieurs 108 peuvent être attachés ensemble, par couture ou grâce à des moyens de fixation désolidarisables, ou
15 encore être libres.

Comme on le voit à la Fig. 2, les bords postérieurs 108 sont destinés à être coincés sous le pied 2 du matelas 1. Quand la housse 100 munie de sa couette 101 est en place, celle-ci est maintenue en place sur le lit,
20 et en outre coincée de manière telle qu'elle ne peut en aucun cas sortir de la housse 100 par l'ouverture prévue entre les bords postérieurs 108 sans une manipulation à cette fin. L'aspect impeccable du lit est garanti. Même pendant l'utilisation, la housse 100 bouge très peu, et ne
25 risque guère de se dégager du pied 2.

Dans le cas d'une ouverture prévue entre les bords antérieurs 107, on peut ajouter ou retirer une couette 101 de manière plus rapide, sans avoir à défaire tout le lit.

Le patron d'une housse 100 suivant l'invention
30 peut également comporter une pièce de tissu intermédiaire (non représentée aux Figs. 1 et 2), qui, lors de l'assemblage, peut être cousue entre la pièce 102 et la pièce 103. Cette pièce intermédiaire a alors des dimensions
35 similaires à celles des parties des pièces 102 et 103 qui

sont définies par les bords 104, 105 et 107. L'assemblage de la pièce intermédiaire aux pièces 102 et 103 peut par exemple être réalisé en cousant simplement entre eux les bords 104, 105 et 107 comme décrit précédemment et en
5 intercalant les bords correspondants (non numérotés) de la pièce intermédiaire entre lesdits bords.

Cet agencement très simple et très efficace permet de séparer l'espace compris entre les faces 102V et 103V en deux logettes distinctes pouvant accueillir
10 respectivement la couette 101 et une seconde couette non représentée aux figures 1 et 2. De la sorte, un bon maintien individuel de chaque couette dans la housse 100, et un maintien l'une par rapport à l'autre de deux couettes superposées dans la housse 100 sont assurés. Les couettes
15 n'ont pas tendance à glisser l'une sur l'autre, ce qui non seulement est un avantage en soi mais contribue au bon maintien de la housse 100 sur le lit. Il n'est pas nécessaire que les deux couettes soient solidarisiées entre elles.

20 Si on le désire, on peut bien entendu utiliser une housse 100 munie d'une telle pièce de tissu intermédiaire avec une couette unique placée au choix dans l'une des logettes. L'utilisation de la housse 100 suivant l'invention munie d'une telle pièce de tissu intermédiaire
25 permet en fait une adaptation rapide et facile de la literie en fonction de la température ambiante.

Une telle particularité avantageuse de l'invention mettant en oeuvre une pièce intermédiaire est également illustrée aux figures 8, 9, 11 et 12, qui
30 représentent une troisième forme de réalisation de l'invention.

Les Figs. 4 à 7 concernent une housse 200 suivant l'invention, réalisée suivant une seconde forme d'exécution, et munie d'un dispositif de maintien 500.

35 Le patron illustré à la Fig. 4 est similaire au

patron de la housse 100 décrite en référence aux Figs 1 à 3 pour ce qui concerne sa partie antérieure. Les éléments 202 à 207 et 209 à 217 de la housse 200 sont identiques aux éléments 102 à 107 et 109 à 117 de la housse 100. La zone 215 de chacun des seconds bords latéraux 206 est désignée sous le nom de zone moyenne 215. Il n'y cependant pas d'élément portant le signe de référence 208.

En effet, alors que le patron de la housse 100 se termine à sa partie postérieure par les bords postérieurs 108, les pièces 202 et 203 de la housse 200 s'étendent depuis la ligne 218 représentée en traits interrompus (qui se trouve en substance au même niveau que les bords postérieurs 108 de la housse 100), jusqu'aux bords postérieurs 219. Une zone dite postérieure 220 s'étend sur chacun des seconds bords latéraux 206 entre une ligne 218 et un bord postérieur 219.

La Fig. 5 illustre la réalisation d'une housse 200 suivant l'invention. La première pièce de tissu principale 202 et la seconde pièce de tissu principale 203 sont assemblées l'une à l'autre par leurs premiers bords latéraux 204, leurs bords intermédiaires 205 et leurs seconds bords latéraux 206. Un dispositif de maintien 500 est réalisé de la manière décrite plus haut en formant des zones d'assemblage 501 et 502. Les zones postérieures 220 des seconds bords latéraux 206 des deux pièces 202 et 203 sont cousues deux à deux entre elles.

La Fig. 6 montre que la housse 200 peut être utilisée de manière similaire à la housse 100 et se fixe alors sur un matelas 1 de la même façon.

Le morceau de tissu double 221 délimité par les zones 220, les lignes 218 et les bords postérieurs 219 peut être coincé sous le matelas 1, de préférence en le rentrant sous le dispositif de maintien 500, selon la direction indiquée par la flèche F sur la Fig. 6.

Les bords postérieurs 219 sont également

assemblés entre eux grâce à des moyens de fixation désolidarisables.

Les zones postérieures 220 des seconds bords latéraux 206 sont cousues entre elles. De même, les zones
5 antérieures 209 des premiers bords latéraux 204 sont cousues entre elles. Les coutures obtenues sont munies de moyens de fixation désolidarisables 222, en l'occurrence des boutons-pression, bien visibles sur les Figs. 6 et 7.

Les bords antérieurs 207 sont de préférence
10 assemblés grâce à des moyens de fixation désolidarisables (par exemple du Velcro®), pour permettre l'introduction d'une couette 201 entre les faces envers 202V et 203V des pièces 202 et 203 assemblées.

On peut introduire la couette 201 soit de
15 préférence entre les bords 207, soit encore entre les bords 219.

Si on le désire, on peut utiliser de manière originale la housse 200 suivant l'invention comme sac de couchage, comme cela est illustré à la Fig. 7.

Il suffit en effet de retirer la housse 200 et sa
20 première couette 201 du matelas sur lequel la housse est assujettie, d'introduire une seconde couette 223 par l'ouverture prévue entre les bords postérieurs 219, que l'on resolidarise ensuite, et de fixer l'une à l'autre les
25 coutures des zones 209 et 220 par les moyens de fixation désolidarisables 222. On obtient de la sorte un sac de couchage muni d'une housse 200 lavable et réversible. Les moyens de fixation désolidarisables doivent être tels qu'ils assurent le maintien du sac de couchage en position fermée
30 pendant le sommeil.

Un tel sac de couchage ne comporte pas d'élément blessant et de contact désagréable comme des fermetures éclair. Il est confortable et, grâce au dispositif de maintien 500, permet au dormeur de disposer d'une grande
35 aisance tout en étant bien protégé durant son sommeil.

Feuille de remplacement

FEUILLE MODIFIEE

Il peut à tout moment, et en un tournemain, être retransformé en une housse de couette classique, que l'on peut assujettir parfaitement sur un lit grâce à son dispositif de maintien 500.

5 Bien qu'on ne l'ait pas représenté aux figures, on peut encore utiliser l'élément de literie suivant l'invention d'une autre manière. Il suffit de remplacer la couette 223 par un matelas mince en mousse ou par un matelas pneumatique. De la sorte, on obtient un matériel de couchage
10 d'appoint, léger, complet, hygiénique et confortable.

Les Figs 8 à 13 illustrent une troisième forme d'exécution d'une housse 300 suivant l'invention.

La housse 300 suivant l'invention est munie d'un dispositif de maintien 600 qui est apte à être adapté à la
15 tête 3 d'un matelas 1, comme représenté sur la Fig. 11.

Le patron comporte six pièces de tissu 301 à 306 qui seront assemblées pour former la housse 300.

La pièce 301 est déplacée et posée de manière qu'elle chevauche la pièce 303, en sorte que le bord
20 postérieur 307 de la pièce 303 est recouvert par la ligne 308 de la pièce 301.

La pièce 302 est alors retournée sur son verso, comme on le voit bien à la Figure 10, et est cousue en sorte que la zone 309 de la pièce 301, la zone 310 de la pièce 303
25 et la zone 311 de la pièce 302 sont, de chaque côté de la housse 300, assemblées en une couture unique, comme indiqué par la flèche F1 de la Figure 10.

De manière similaire, les parties 312 des bords latéraux 313 des pièces 302 et 303 sont assemblées entre
30 elles comme indiqué par la flèche F2 sur la figure 10. La couture est réalisée jusqu'à l'intersection des bords latéraux 313 avec les lignes 314.

Bien entendu, des coutures similaires sont réalisées sur l'autre côté.

35 Les pièces 301, 302 et 303 qui ont été ainsi

Feuille de remplacement

FEUILLE MODIFIÉE

assemblées entre elles forment la partie inférieure de la housse 300 (y compris le dispositif de maintien 600). Celle-ci va être assemblée aux trois autres pièces 304, 305 et 306.

5 Ces pièces 304 à 306 sont superposées les unes aux autres avec leurs bords 315 qui coïncident. Elles sont assemblées aux bords 315 des pièces 302 et 303.

On remarquera que la housse 300 comporte, à sa partie destinée à être tournée vers le pied 2 du matelas 1,
10 une structure 700 qui n'est pas prévue pour y être assujettie. Cette structure 700 rappelle celle des dispositifs de maintien 500 des housses 100 et 200 selon les deux premières formes d'exécution. Elle comporte en effet une première zone d'assemblage 701 et une seconde zone
15 d'assemblage 702 qui sont similaires aux zones 501 et 502. Ainsi, le fond de la housse 300 présente en substance la forme d'un parallélépipède rectangle ouvert, ce qui garantit de l'aisance au dormeur. La formation des zones 701 et 702 à partir des zones 316 et 317 des pièces 302 à 306 est
20 illustrée à la Figure 9.

Les pièces 304, 305 et 306 sont assemblées par leurs bords latéraux 318 de manière similaire à celle prévue pour la réalisation des housses 100 et 200. La partie supérieure de la housse 300 se termine par le bord supérieur
25 319 de la pièce 304, qui est rabattu sur le dessus de la housse 300.

Le dispositif de maintien 600 comporte des zones d'assemblages 601 et 602 analogues aux zones 501 et 502 des dispositifs de maintien 500 déjà décrits (voir la Figure 9).

30 Des morceaux de Velcro 320 sont prévus à différents endroits appropriés illustrés aux figures 8, 9, 10 et 11.

La pièce 306 est une pièce intermédiaire qui est assemblée entre les pièces 304 et 305. Elle permet
35 avantageusement d'introduire dans la partie supérieure de

la housse 300 deux couettes 321 et 322 qui restent maintenues en place correctement et ne risquent pas de glisser l'une pas rapport à l'autre.

La housse 300 selon l'invention peut aussi, si on
5 le désire, être munie de trois couettes 321, 322, et 323 pour obtenir un sac de couchage confortable et entièrement déhoussable, que l'on peut utiliser sur un matelas 1, comme illustré à la figure 11. Dans ce cas, le dispositif de maintien 600 est assujetti à la tête 3 de ce matelas 1. Le
10 dormeur dispose d'une grande aisance pour les pieds et de chaleur, et le maintien dans la position correcte sur le matelas pendant le sommeil est assuré. Une bande de tissu double 324 fixée à la partie inférieure de la housse 300 par un moyen approprié contribue à assurer le maintien en
15 entourant le matelas 1 à sa partie inférieure.

Si la housse 300 n'est pas assujettie sur un matelas, le dispositif de maintien 600 peut être retourné de manière à former une enveloppe pour un oreiller 325 comme représenté à la Figure 12.

20 Si on souhaite emporter de manière pratique le sac de couchage comprenant la housse 300 suivant l'invention, il suffit de l'enrouler dans le dispositif de maintien 600 et de la maintenir fermée grâce à la bande 324.

Bien que cela n'ait pas été illustré, on peut
25 également avantageusement utiliser les éléments de literie selon l'invention comme couvre-lits. Il suffit pour cela d'ajouter des volants le long des lignes de pliage 116.

On ne sortira pas du cadre de l'invention en réalisant des variantes qui ne sont pas explicitement
30 décrites. Ainsi par exemple, dans chaque patron, on peut décider d'utiliser ou non une pièce intermédiaire pour la séparation des couettes.

Enfin, il importe de souligner que, bien que l'on ait illustré des patrons particuliers, les housses, éléments
35 de literies et dispositifs de maintien suivant l'invention

peuvent être obtenus en suivant d'autres patrons.

Feuille de remplacement

FEUILLE MARRONNEE

R E V E N D I C A T I O N S

1.- Housse (100;200;300) pour élément de literie apte à accueillir au moins une couette (101;201;321,322,323), comportant une première pièce de tissu principale (102;202;303,304) et une seconde pièce de tissu principale (103;203;302,305) assemblées entre elles par leurs bords latéraux (104,106;204,206;313,318), et au moins un dispositif de maintien (500;600) affectant en substance la forme d'un parallélépipède rectangle ouvert sur une de ses faces, et apte à épouser la forme d'une extrémité de matelas (1), caractérisé en ce que ledit dispositif de maintien (500;600) fait partie intégrante de la housse (100;200;300), et est formé par la première pièce de tissu principale (102;202;303,304) et la seconde pièce de tissu principale (103;203;302,305), en sorte que la housse (100;200;300) est réversible.

2.- Housse (100;200;300) suivant l'une quelconque des revendications précédentes, caractérisée en ce qu'un dispositif de maintien (500;600) comporte à chacun de ses côtés une première zone d'assemblage (501;601) et une seconde zone d'assemblage (502;602).

3.- Housse (100;200;300) suivant revendication 2, caractérisée en ce que les zones d'assemblage (501,502;601,602) constituent des arêtes du parallélépipède rectangle.

4.- Housse (100;200;300) suivant l'une quelconque des revendications 2 et 3, caractérisée en ce que les zones d'assemblage (501,502;601,602) sont assemblées par couture.

5.- Housse (100;200;300) suivant l'une quelconque des revendications 2 à 4, caractérisée en ce que les zones d'assemblage (501,502;601,602) sont réalisées à partir d'éléments choisis parmi les bords de morceaux de tissus et les zones internes d'un tissu.

6.- Housse (100;200;300) suivant l'une quelconque

Feuille de remplacement

FEUILLE MODIFIEE

des revendications précédentes, caractérisée en ce que elle comporte au moins deux logements aptes à accueillir chacun une couette (101;201;321,322,323).

5 7.- Housse (100;200;300) suivant la revendication 6, caractérisée en ce qu'elle comporte au moins trois logements aptes à accueillir chacun une couette (101;201;321,322,323).

10 8.- Housse (100;200;300) suivant l'une quelconque des revendications 6 et 7, caractérisée en ce qu'elle comporte au moins une pièce de tissu intermédiaire (306) placée entre les deux pièces de tissu principales (102,103;202,203;302,303,304,305), cette pièce intermédiaire (306) étant de dimensions telles qu'elle est apte à se superposer aux deux autres pièces en définissant avec elles
15 deux logements aptes à accueillir chacun une couette.

9.- Housse (100;200;300) suivant l'une quelconque des revendications précédentes, caractérisée en ce qu'elle comporte des éléments (117;217;324) aptes à permettre sa fixation à un sommier.

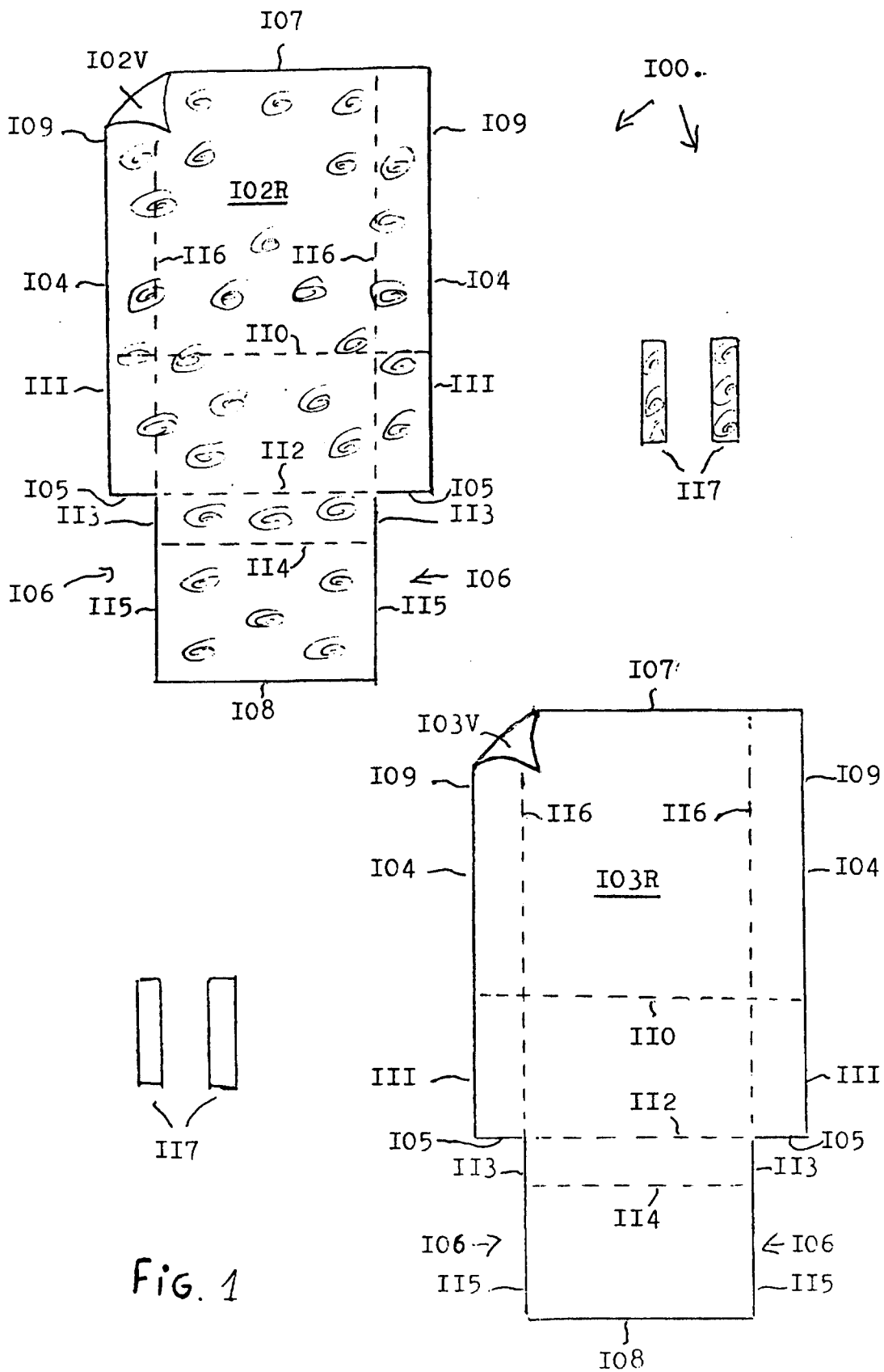


Fig. 1

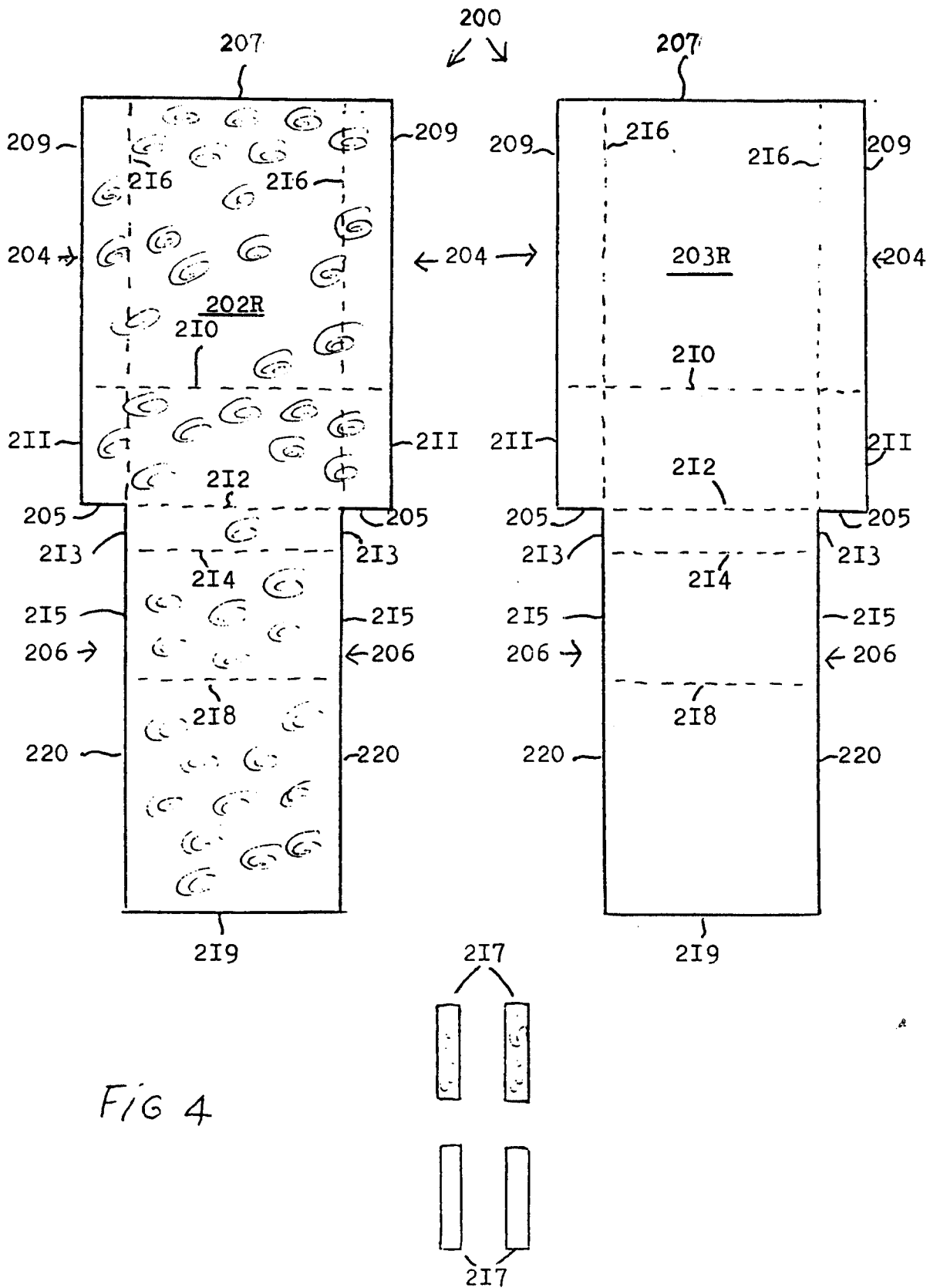


FIG 4

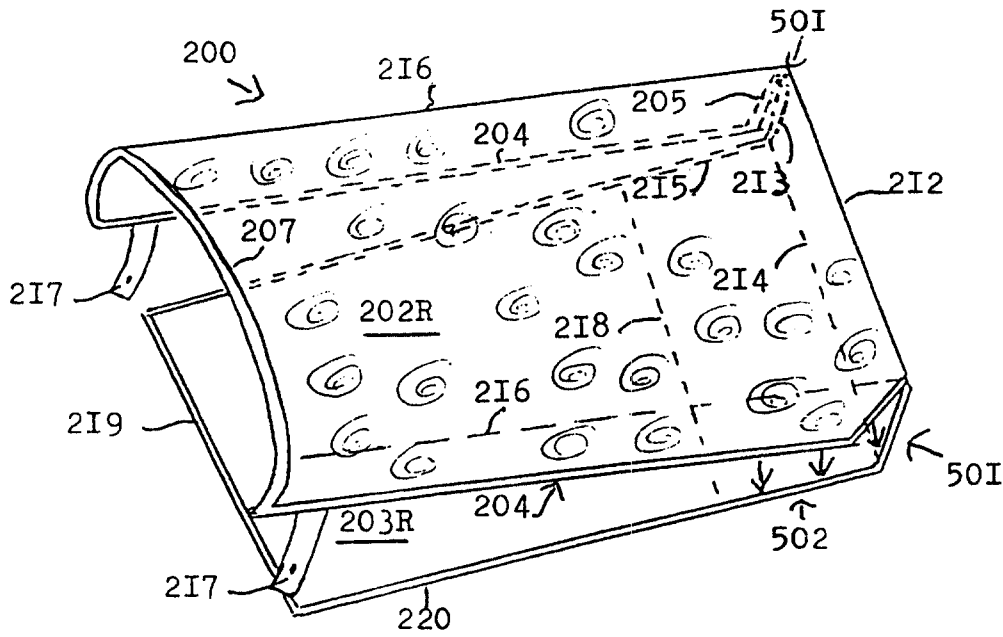


FIG. 5

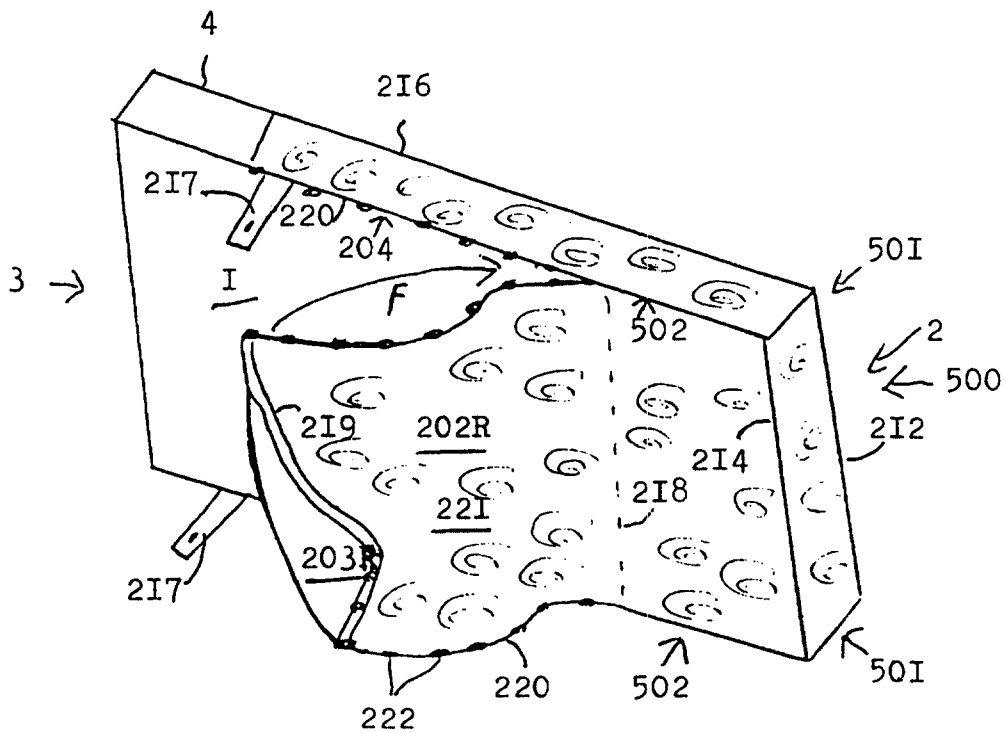


FIG. 6

5/8

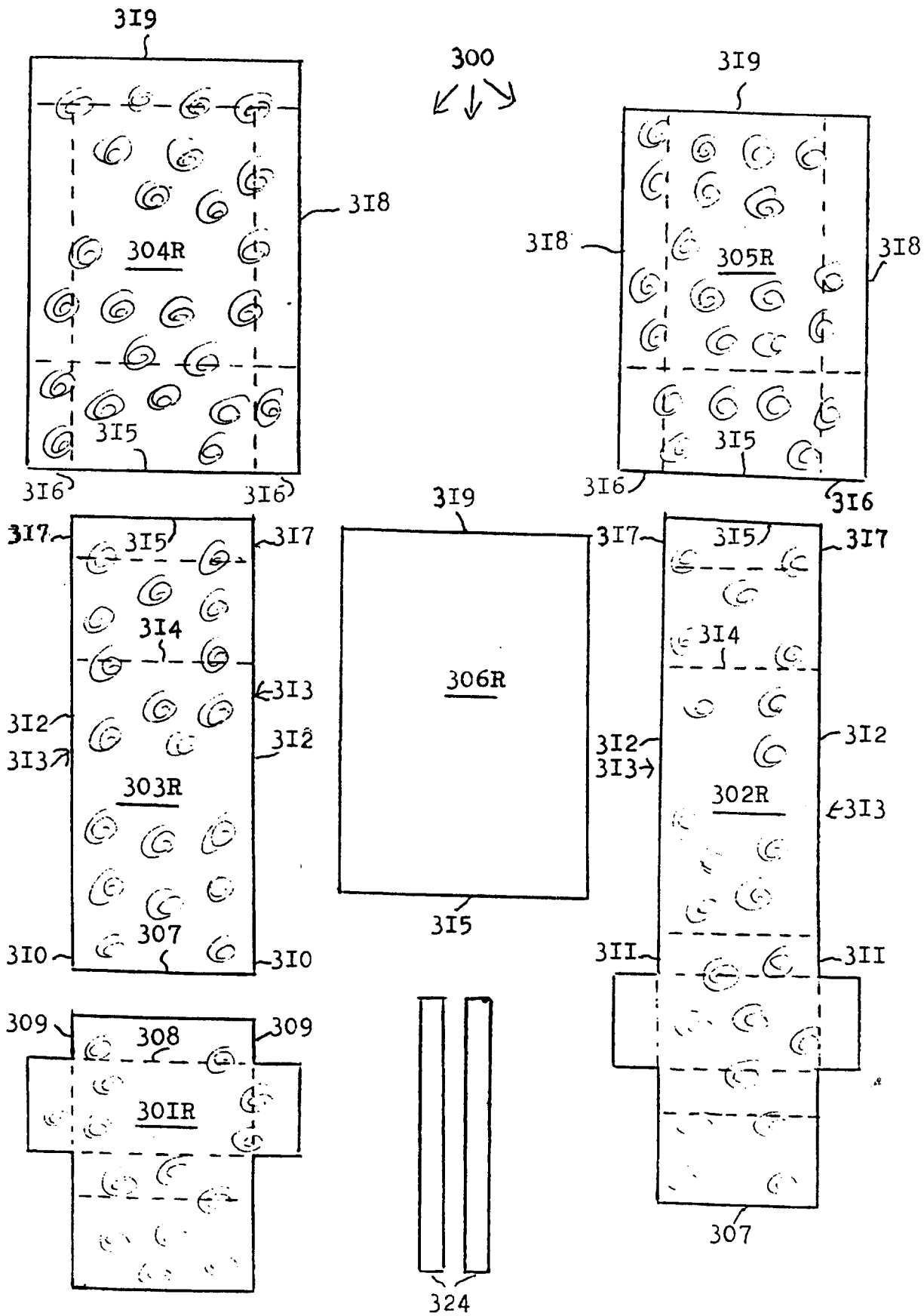


FIG. 8

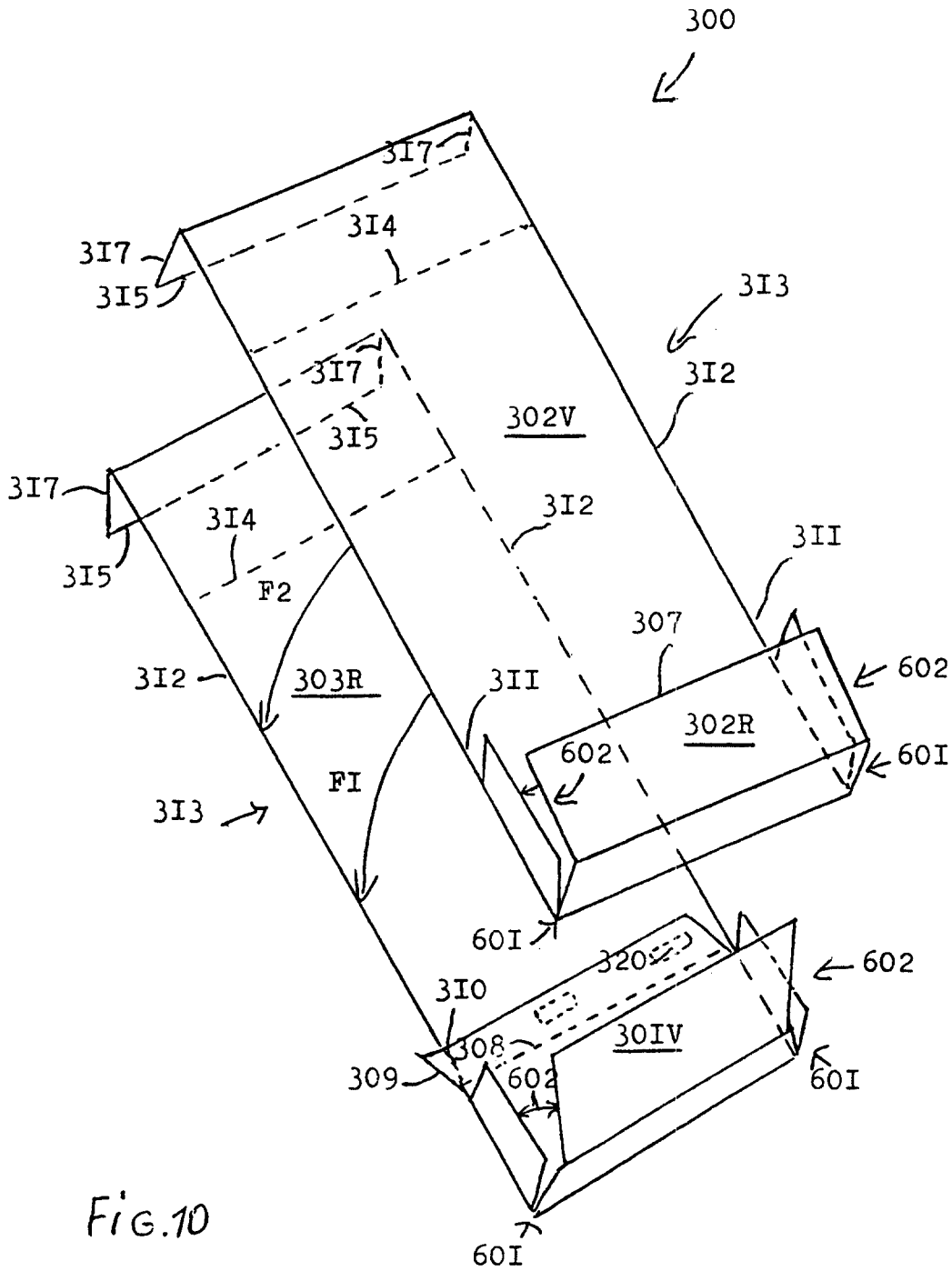


FIG. 10

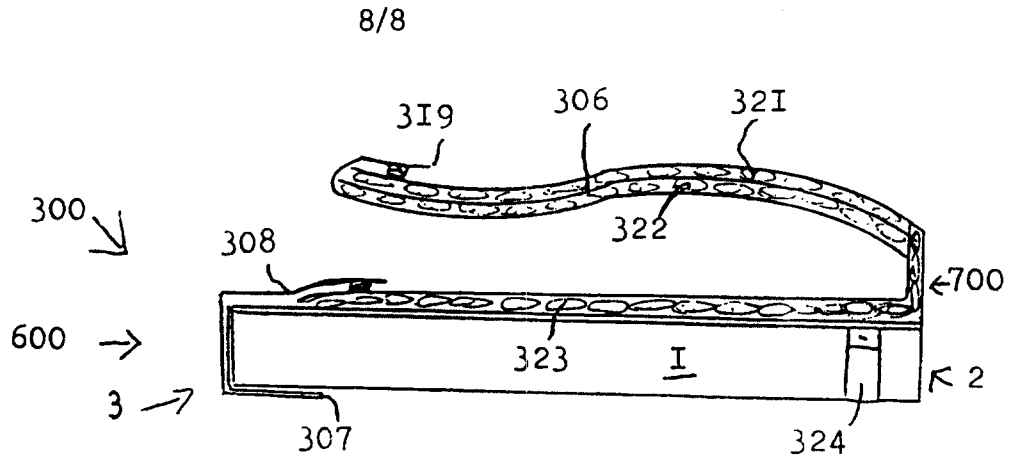


FIG. 11

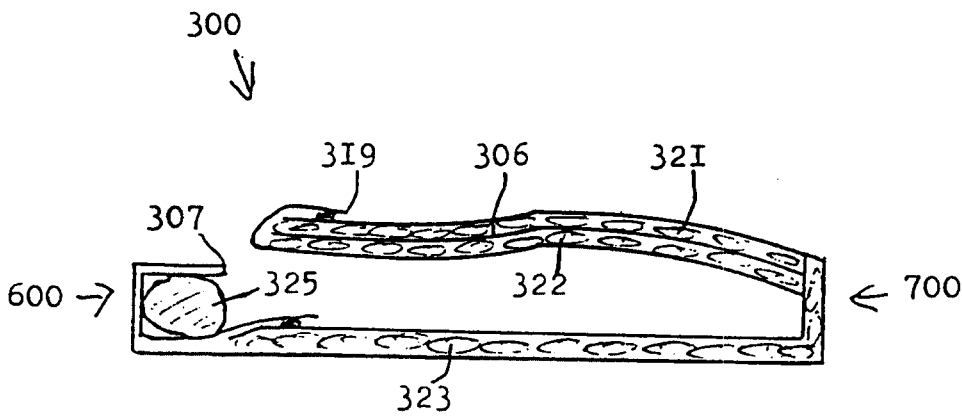


FIG. 12

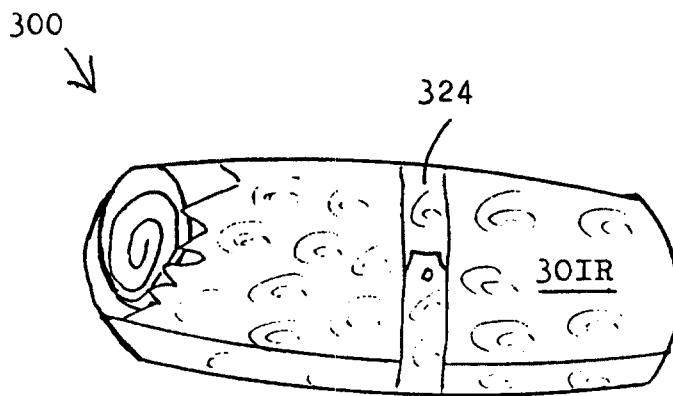


FIG. 13

