

(12) 按照专利合作条约所公布的国际申请

(19) 世界知识产权组织
国际局



(43) 国际公布日
2009年3月12日 (12.03.2009)

PCT

(10) 国际公布号
WO 2009/030111 A1

- (51) 国际专利分类号:
B65D 41/04 (2006.01) *B65D 55/02* (2006.01)
B65D 41/34 (2006.01)
- (21) 国际申请号: PCT/CN2008/001544
- (22) 国际申请日: 2008年8月28日 (28.08.2008)
- (25) 申请语言: 中文
- (26) 公布语言: 中文
- (30) 优先权:
200710147567.1
2007年8月28日 (28.08.2007) CN
- (71) 申请人 (对除美国外的所有指定国): 北京万江科技有限公司 (BEIJING WANJIANG TECHNOLOGY LIMITED) [CN/CN]; 中国北京市宣武区宣武门外大街29号富卓大厦B座701, Beijing 100052 (CN)。
- (72) 发明人; 及
- (75) 发明人/申请人 (仅对美国): 李杰(LI, Jie) [CN/CN]; 中国北京市宣武区宣武门外大街香炉营东巷2号院4-8-201, Beijing 100052 (CN)。 尹迦嫒(YIN, Ji-ayuan) [CN/CN]; 中国北京市宣武区宣武门外大街香炉营东巷2号院4-8-201, Beijing 100052 (CN)。 尹志勇(YIN, Zhiyong) [CN/CN]; 中国北京市宣武区宣武门外大街香炉营东巷2号院4-8-201, Beijing 100052 (CN)。
- (74) 代理人: 中科专利商标代理有限责任公司(CHINA SCIENCE PATENT & TRADEMARK AGENT LTD); 中国北京市海淀区王庄路1号清华同方科技大厦B座25层, Beijing 100083 (CN)。
- (81) 指定国 (除另有指明, 要求每一种可提供的国家保护): AE, AG, AL, AM, AO, AT, AU, AZ, BA, BB, BG, BH, BR, BW, BY, BZ, CA, CH, CN, CO, CR, CU, CZ, DE, DK, DM, DO, DZ, EC, EE, EG, ES, FI, GB, GD, GE, GH, GM, GT, HN, HR, HU, ID, IL, IN, IS, JP, KE, KG, KM, KN, KP, KR, KZ, LA, LC, LK, LR, LS, LT, LU, LY, MA, MD, ME, MG, MK, MN, MW, MX, MY, MZ, NA, NG, NI, NO, NZ, OM, PG, PH, PL, PT, RO, RS, RU, SC, SD, SE, SG, SK, SL, SM, ST, SV, SY, TJ, TM, TN, TR, TT, TZ, UA, UG, US, UZ, VC, VN, ZA, ZM, ZW。
- (84) 指定国 (除另有指明, 要求每一种可提供的地区保护): ARIPO (BW, GH, GM, KE, LS, MW, MZ, NA, SD, SL, SZ, TZ, UG, ZM, ZW), 欧亚 (AM, AZ, BY, KG, KZ, MD, RU, TJ, TM), 欧洲 (AT, BE, BG, CH,

[见续页]

(54) Title: CONJUGATING STRUCTURE BETWEEN BOTTLE NECK AND BOTTLE CAP

(54) 发明名称: 瓶口和瓶盖的配合结构及设置有其的瓶子

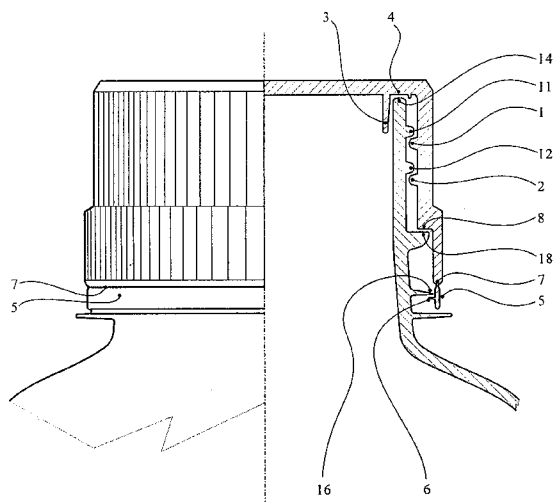


图3 / Fig. 3

(57) Abstract: A conjugating structure between a bottle neck and a bottle cap is provided with two sealing rings. The bottle cap (10) and the bottle neck (20) are connected by a cap connecting member and a neck connecting member. The bottle cap (10) comprises a cap top and a cap wall. Inside the cap wall are provided the cap connecting member and a cap sealing member under the cap connecting member. The bottle neck (20) comprises a neck wall. Outside the neck wall are provided the neck connecting member conjugated with the cap connecting member and a neck sealing member under the neck connecting member. When the connection between the bottle cap (10) and the bottle neck (20) is accomplished by the cap connecting member and the neck connecting member, a cap top closed plane (4) is closed by a neck top face (14) to make up a first sealing ring and the cap sealing member is closed by the neck sealing member to make up a second sealing ring. The outer edge of the bottle neck after closing the bottle cap keeps out dust and bacteria, thus ensuring hygienic bottle neck during usage condition.

[见续页]

WO 2009/030111 A1



CY, CZ, DE, DK, EE, ES, FI, FR, GB, GR, HR, HU, IE,
IS, IT, LT, LU, LV, MC, MT, NL, NO, PL, PT, RO, SE,
SI, SK, TR), OAPI (BF, BJ, CF, CG, CI, CM, GA, GN,
GQ, GW, ML, MR, NE, SN, TD, TG)。

本国际公布:

— 包括国际检索报告。

(57) 摘要:

一种设有两道密封环的瓶口和瓶盖的配合结构, 瓶盖(10)与瓶口(20)通过瓶盖连接件和瓶口连接件连接。瓶盖(10)包括盖顶和盖壁, 盖壁内侧设置有瓶盖连接件以及在瓶盖连接件下方的瓶盖密封件; 瓶口(20)包括瓶口壁, 瓶口壁外侧设置有与瓶盖连接件配合的瓶口连接件以及在瓶口连接件下方的瓶口密封件; 当瓶盖(10)和瓶口(20)通过瓶盖连接件和瓶口连接件完成连接时, 盖顶闭合面(4)与瓶口的顶面(14)紧密闭合构成第一道密封环, 同时瓶盖密封件与瓶口密封件紧密闭合而构成第二道密封环。瓶盖闭合后, 瓶口外缘处于相对无尘、无菌的卫生状态。

瓶口和瓶盖的配合结构及设置有其的瓶子

技术领域

本发明属于包装技术领域，主要涉及一种瓶口和瓶盖的配合结构及设置有其的瓶子，特别是涉及设有两道密封环的、具有卫生功能的瓶口和瓶盖的配合结构及设置有其的瓶子。

背景技术

随着吹塑成型技术的成熟和吹塑机的大量使用，吹塑瓶已广泛应用于碳酸饮料、果汁饮料、矿泉水、纯净水、牛奶、豆浆、植物油以及其它液体的盛装。这种吹塑瓶的瓶口普遍采用螺纹盖封口，密封环均位于瓶口顶端，密封环以下的瓶口外缘，则直接与大气相通。为了防止二次罐装，多在瓶盖下端配有一次性防伪拉环。在生产、运输、储存、使用的各个环节，瓶口外缘始终与大气相通，无法保证其无菌、无尘的卫生环境，特别是作为饮料瓶直接饮用时，口唇不可避免地会与瓶口外缘接触，尤其是含糖液体在瓶口外缘的残留，更容易孳生病菌，由此带来严重的卫生隐患。

提供一种改进的瓶口与瓶盖的结构设计，使瓶口外缘与外界空气隔绝，使其基本上保持洁净、无尘、无菌的卫生状态，是需要解决的问题。

发明内容

考虑到上述问题，做出本发明。

根据本发明的一个方面，提出了一种瓶口和瓶盖的配合结构，瓶盖与瓶口通过瓶盖连接件和瓶口连接件连接，其中：瓶盖包括盖顶和盖壁，盖壁内侧设置有瓶盖连接件以及在瓶盖连接件下方的瓶盖密封件；瓶口包括瓶口壁，瓶口壁外侧设置有与瓶盖连接件配合的瓶口连接件以及在瓶口连接件下方的瓶口密封件；当瓶盖和瓶口通过瓶盖连接件和瓶口连接件完成连接时，盖顶的盖顶闭合面与瓶口的顶面紧密闭合而构成第一密封环，同时瓶盖密封件与瓶口密封件紧密闭合而构成第二密封环。

第一道密封环阻止瓶内液体溢出，第二道密封环阻止外界空气进入。当瓶盖闭合后，使瓶口外缘大体上处于无尘、无菌的卫生状态。从而当饮用者的口唇接触例如饮料瓶的瓶口时，能够得到相对安全的卫生环境。

可选地，所述瓶盖连接件是瓶盖螺纹，且所述瓶口连接件是瓶口螺纹。

可选地，所述瓶盖密封件形成从盖壁径向向外延伸的第一闭合平面，且所述瓶口密封件形成从瓶口外侧径向向外延伸的第二闭合平面，当瓶盖和瓶口通过瓶盖密封件与瓶口密封件完成连接时，第一闭合平面和第二闭合平面之间形成平面紧密闭合。

5 可选地，所述瓶盖密封件形成为从盖壁径向向内突出的第一凸起，且所述瓶口密封件形成为从瓶口外侧径向向外突出的第二凸起，当瓶盖和瓶口通过瓶盖密封件与瓶口密封件完成连接时，第一凸起和第二凸起之间相互挤压形成紧密闭合。

可选地，所述瓶盖密封件形成为凹入盖壁内侧的凹槽，且所述瓶口密封件形成为从瓶口外侧径向向外突出的凸起，当瓶盖和瓶口通过瓶盖密封件与瓶口密封件完成连接时，凸起配合在凹槽内以形成紧密闭合。

10 可选地，瓶盖的下裙部设有与其可分离连接的撕拉带，所述撕拉带内壁设有凸起状的定位环，瓶口下部外缘设有凸起状止回环，当瓶盖和瓶口通过瓶盖密封件与瓶口密封件首次完成连接时，定位环不可逆地位于止回环下方。首次开瓶时，瓶盖上提，撕拉带受止回环限制而与瓶盖主体分离。因此，撕拉带可以表明该瓶已经开启，从而有效地防止二次罐装，保证消费者身心健康。

15 本发明提供的瓶口和瓶盖的配合结构以简单的结构很低的生产成本设有两道密封环，使饮料瓶瓶体在罐装、储存、运输、销售的各个环节，都能保证瓶口外缘始终处于大体上无尘、无菌的卫生环境中，为方便消费者直接用口唇饮用提供了安全保证。

根据本发明的另一方面，还提出了一种瓶子，该瓶子设置有如上所述的瓶口和瓶盖的配合结构。

20

附图说明

图 1 为根据本发明的一种实施例的瓶口和瓶盖的配合结构的瓶盖的结构示意图；

图 2 为根据本发明的一种实施例的瓶口和瓶盖的配合结构的瓶口的结构示意图；

图 3 为根据本发明的一种实施例的瓶口和瓶盖的配合结构的示意图。

25 图中：1.....瓶盖第一螺纹

2.....瓶盖第二螺纹

3.....导引环

4.....盖顶闭合面

5.....撕拉带

30 6.....定位环

- 7.....断点
- 8.....第一闭合平面
- 10.....瓶盖
- 11.....瓶口第一螺纹
- 5 12.....瓶口第二螺纹
- 14.....瓶口的顶面
- 16.....止回环
- 18.....第二闭合平面
- 20.....瓶口

10

具体实施方式

下面将参照附图详细描述本发明的实施例，附图中相同的附图标记始终表示相同的元件。图 1 为根据本发明的一种实施例的瓶口和瓶盖的配合结构的瓶盖 10 的结构示意图；图 2 为根据本发明的一种实施例的瓶口和瓶盖的配合结构的瓶口 20 的结构示意图；图 3 为根据本发明的一种实施例的瓶口 20 和瓶盖 10 的配合结构的示意图。

在根据本发明的瓶口和瓶盖的配合结构中，瓶盖 10 与瓶口 20 通过瓶盖连接件和瓶口 20 连接件连接，其中：瓶盖 10 包括盖顶和盖壁，盖壁内侧设置有瓶盖连接件以及在瓶盖连接件下方的瓶盖密封件；瓶口 20 包括瓶口壁，瓶口壁外侧设置有与瓶盖连接件配合的瓶口连接件以及在瓶口连接件下方的瓶口密封件；当瓶盖 10 和瓶口 20 通过瓶盖连接件和瓶口连接件完成连接时，盖顶的盖顶闭合面与瓶口 20 的顶面紧密闭合而构成第一密封环，同时瓶盖密封件与瓶口密封件紧密闭合而构成第二密封环。

第一道密封环阻止例如饮料瓶内液体溢出，第二道密封环阻止外界空气进入。瓶盖 10 闭合后，瓶口 20 外缘处于相对无尘、无菌的卫生状态，从而例如为饮用者直接以口唇接触瓶颈提供相对安全、卫生的环境。

这里的瓶盖连接件和瓶口连接件可以是螺纹形式，即瓶盖连接件是瓶盖螺纹，且瓶口连接件是瓶口螺纹。当然也可以是本领域普通技术人员可以想到的其它任何形式，例如卡扣连接。

下面以螺纹形式为例进行说明。如图所示，瓶盖 10 为圆柱体形状的中空帽状结构，顶端封闭。这里的瓶盖螺纹可以是设置在盖壁内侧的瓶盖第一螺纹 1 和瓶盖第二螺纹 2，瓶口螺纹可以是设置在瓶口壁外侧的瓶口第一螺纹 11 和瓶口第二螺纹 12，其中瓶

30

盖第一螺纹 1 与瓶口第一螺纹 11 配合，瓶盖第二螺纹 2 与瓶口第二螺纹 12 配合，以将瓶盖 10 拧在瓶口 20 上或从瓶口 20 拧下瓶盖 10。要注意的是，这里的瓶盖 10 和瓶口 20 完成连接表示瓶盖螺纹和瓶口螺纹实现完全配合。当然，也可以采用单螺纹的形式。

5 如图 1 和 3 所示，在瓶盖 10 内侧顶端，设一环状导引环 3，当瓶盖 10 拧上瓶口 20 时导引环引导瓶口 20 与瓶盖 10 更好地闭合。导引环 3 与盖壁之间的盖顶是盖顶闭合面 4，正是它与瓶口 20 的顶面 14 紧密闭合构成第一道密封环。

下面描述瓶盖密封件和瓶口密封件。

10 如图 1 和 3 所示，所述瓶盖密封件形成为从盖壁径向向外延伸的第一闭合平面 8，且所述瓶口密封件形成从瓶口 20 外侧径向向外延伸的第二闭合平面 18，当瓶盖 10 和瓶口 20 通过瓶盖螺纹和瓶口螺纹完成连接时，第一闭合平面 8 和第二闭合平面 18 之间形成平面紧密闭合。如图所示，第一闭合平面 8 在瓶盖 10 内侧设置在瓶盖螺纹下方；与之相对应，第二闭合平面 18 在瓶口 20 外侧设置在瓶口螺纹下方，第一闭合平面 8 与第二闭合平面 18 紧密闭合可构成第二道密封环。内含的，瓶盖 10 内的盖顶闭合面 15 4 与第一闭合平面 8 之间的垂直距离等于瓶口 20 的顶面 14 与第二闭合平面 18 之间的垂直距离。

瓶盖密封件和瓶口密封件可以采用其它形式。例如，所述瓶盖密封件形成为从盖壁径向向内突出的第一凸起，且所述瓶口密封件形成为从瓶口 20 外侧径向向外突出的第二凸起，当瓶盖 10 和瓶口 20 通过瓶盖螺纹和瓶口螺纹完成连接时，第一凸起和第二凸起之间相互挤压形成紧密闭合。或者例如，所述瓶盖密封件形成为凹入盖壁内侧的凹槽，且所述瓶口密封件形成为从瓶口外侧径向向外突出的凸起，当瓶盖 10 和瓶口 20 通过瓶盖螺纹和瓶口螺纹完成连接时，凸起配合在凹槽内以形成紧密闭合。

25 本实施例还在瓶盖 10 的下裙部设有与其可分离连接的撕拉带 5，所述撕拉带 5 内壁设有凸起状的定位环 6，瓶口 20 下部外缘设有凸起状止回环 16，当瓶盖 10 和瓶口 20 通过瓶盖螺纹和瓶口螺纹首次完成连接时，定位环 6 不可逆地位于止回环 16 下方。有利地，撕拉带 5 与瓶盖 10 在断点 7 处以点状连接。这里的瓶盖 10 和瓶口 20 通过瓶盖螺纹和瓶口螺纹首次完成连接表示当瓶罐装液体后，设有撕拉带的瓶盖 10 套入瓶口 20 并拧紧从而两道密封环形成的情况。首次开瓶时，瓶盖 10 沿螺纹上提，撕拉带 5 受止回环 16 限制，使之与瓶盖主体分离，用以防止二次罐装。

30 本发明还涉及一种瓶子，该瓶子设置有上述的瓶口和瓶盖的配合结构。

另外，需要注意的是，尽管本发明以瓶子为例来解释本发明，但是，这里的瓶子可以为任何具有类似结构的带有容器口和盖住容器口的容器盖的容器，包括医用、化学容器等。

5 尽管已经示出和描述了几个实施例，但是本领域普通技术人员将理解的是：在不偏离本发明的原理和精神的情况下可以对这些实施例作出改变，且本发明的保护范围由权利要求及其等同物确定。

权 利 要 求

1. 一种瓶口和瓶盖的配合结构，瓶盖与瓶口通过瓶盖连接件和瓶口连接件连接，其中：

5 瓶盖包括盖顶和盖壁，盖壁内侧设置有瓶盖连接件以及在瓶盖连接件下方的瓶盖密封件；

瓶口包括瓶口壁，瓶口壁外侧设置有与瓶盖连接件配合的瓶口连接件以及在瓶口连接件下方的瓶口密封件；

10 当瓶盖和瓶口通过瓶盖连接件和瓶口连接件完成连接时，盖顶的盖顶闭合面与瓶口的顶面紧密闭合而构成第一密封环，同时瓶盖密封件与瓶口密封件紧密闭合而构成第二密封环。

2、根据权利要求 1 所述的配合结构，其中：

所述瓶盖连接件是瓶盖螺纹，且所述瓶口连接件是瓶口螺纹。

3、根据权利要求 1 所述的配合结构，其中：

15 所述瓶盖密封件形成从盖壁径向向外延伸的第一闭合平面，且所述瓶口密封件形成从瓶口外侧径向向外延伸的第二闭合平面，当瓶盖和瓶口通过瓶盖连接件和瓶口连接件完成连接时，第一闭合平面和第二闭合平面之间形成平面紧密闭合。

4、根据权利要求 1 所述的配合结构，其中：

20 所述瓶盖密封件形成为从盖壁径向向内突出的第一凸起，且所述瓶口密封件形成为从瓶口外侧径向向外突出的第二凸起，当瓶盖和瓶口通过瓶盖连接件和瓶口连接件完成连接时，第一凸起和第二凸起之间相互挤压形成紧密闭合。

5、根据权利要求 1 所述的配合结构，其中：

25 所述瓶盖密封件形成为凹入盖壁内侧的凹槽，且所述瓶口密封件形成为从瓶口外侧径向向外突出的凸起，当瓶盖和瓶口通过瓶盖连接件和瓶口连接件完成连接时，凸起配合在凹槽内以形成紧密闭合。

6、根据权利要求 1-5 中任一项所述的配合结构，其中：

瓶盖的下部设有与瓶盖可分离连接的撕拉带，所述撕拉带内壁设有凸起状的定位环，瓶口下部外缘设有凸起状止回环，当瓶盖和瓶口通过瓶盖连接件和瓶口连接件首次完成连接时，定位环不可逆地位于止回环下方。

30 7、一种瓶子，设置有根据权利要求 1-6 中任一项所述的瓶口和瓶盖的配合结构。

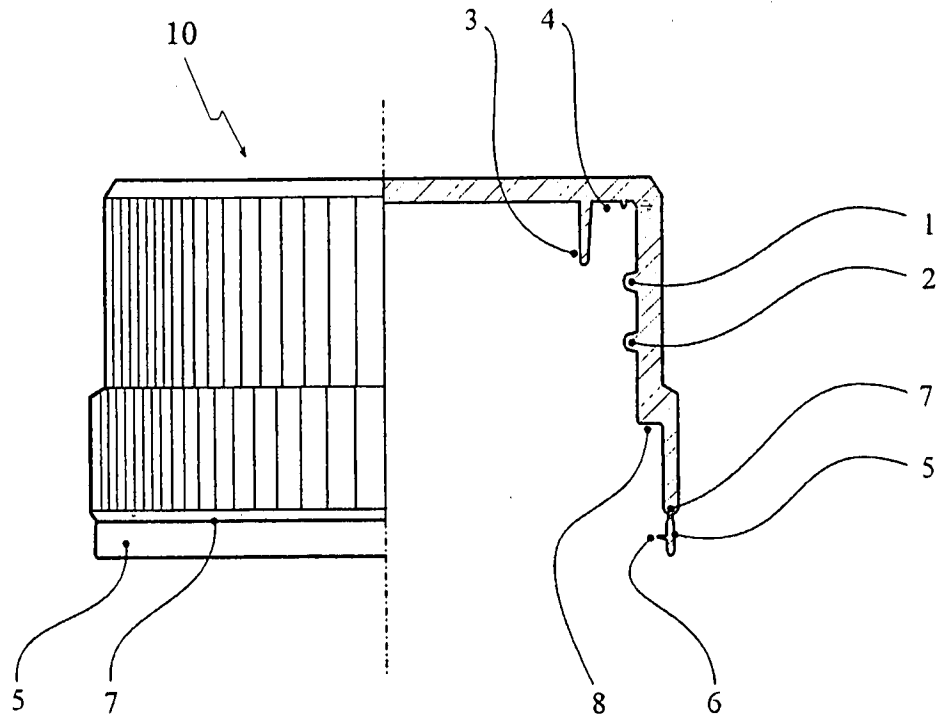


图 1

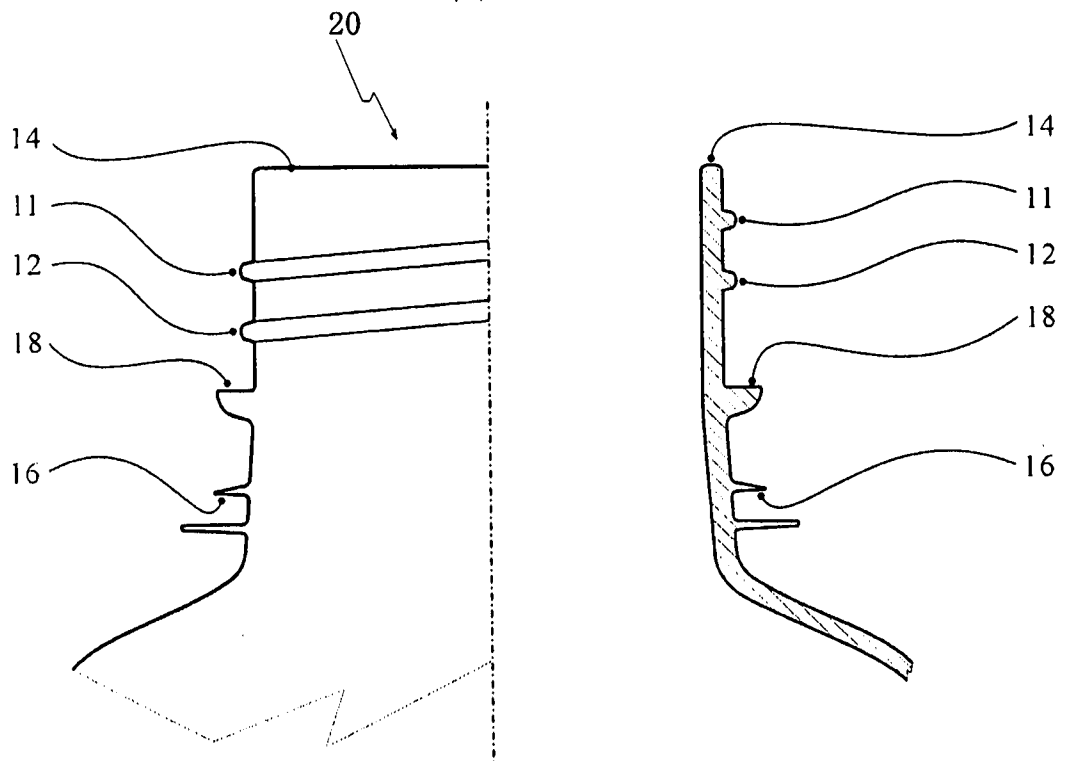


图 2

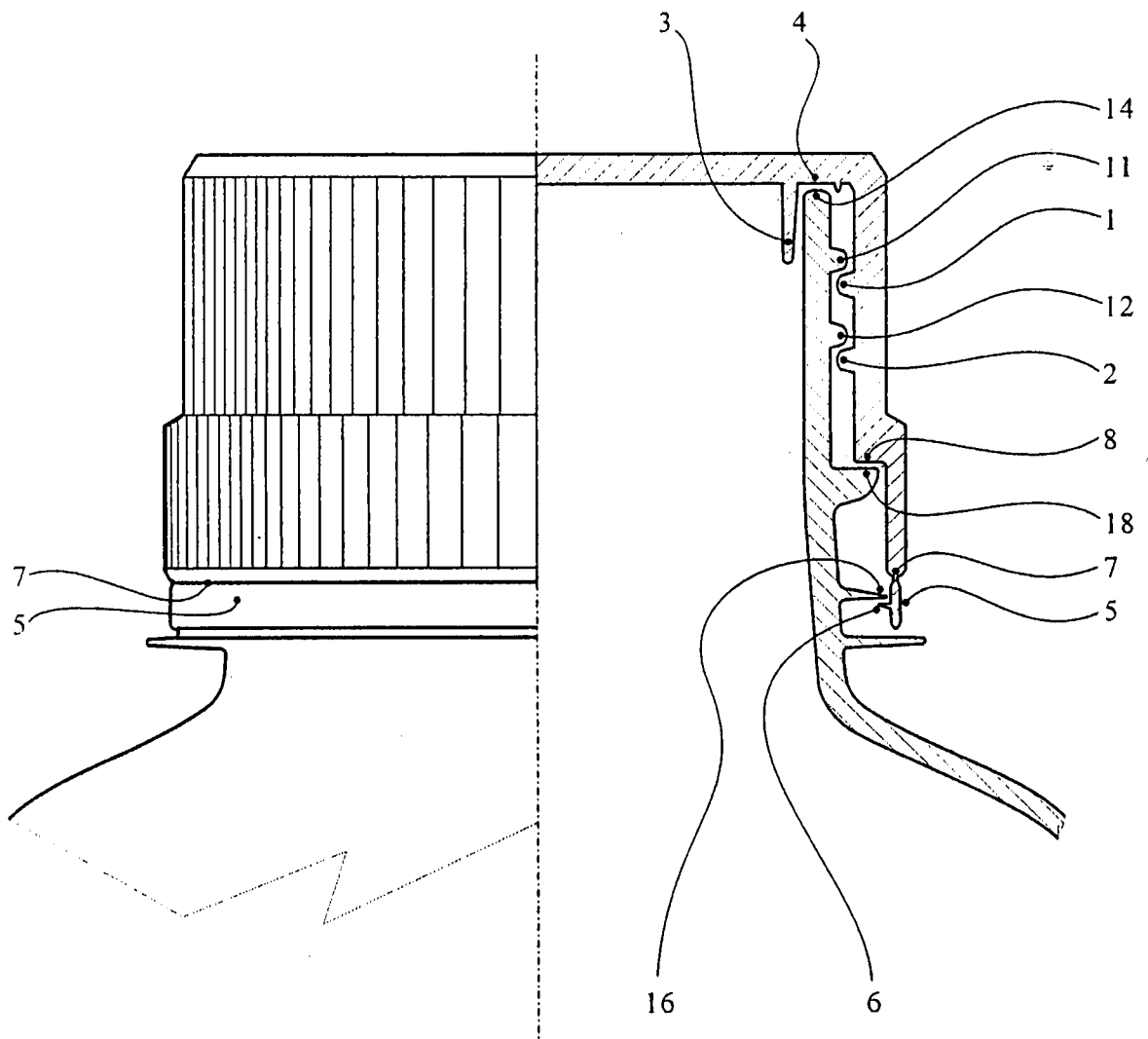


图 3

INTERNATIONAL SEARCH REPORT

International application No.

PCT/CN2008/001544

A. CLASSIFICATION OF SUBJECT MATTER <p style="text-align: center;">See extra sheet</p> According to International Patent Classification (IPC) or to both national classification and IPC				
B. FIELDS SEARCHED Minimum documentation searched (classification system followed by classification symbols) <p style="text-align: center;">IPC B65D</p> Documentation searched other than minimum documentation to the extent that such documents are included in the fields searched Electronic data base consulted during the international search (name of data base and, where practicable, search terms used) CNKI, CNPAT, EPODOC, PAJ, WPI: cover, cap, lid, closure, seal, screw, bottle, container, double, dual, two				
C. DOCUMENTS CONSIDERED TO BE RELEVANT				
Category*	Citation of document, with indication, where appropriate, of the relevant passages	Relevant to claim No.		
X	CN2844032Y (YE, Zhi) 06 Dec. 2006(06.12.2006) see claims 1-6, figures 1,5-6, embodiments 1,5-6	1-7		
PX	CN101100229A (BEIJING WANJIANG TECHNOLOGY LT) 09 Jan. 2008 (09.01.2008) see claims 1-3	1-4, 6-7		
PX	CN201089567Y (BEIJING WANJIANG TECHNOLOGY LT) 23 Jul. 2008 (23.07.2008) see claims 1-3	1-4, 6-7		
A	CN2414022Y (WU, Weilie) 10 Jan. 2001(10.01.2001) see the whole document	1-7		
A	EP0799772A1 (WEISS K.G.) 08 Oct. 1997(08.10.1997) see the whole document	1-7		
<input checked="" type="checkbox"/> Further documents are listed in the continuation of Box C. <input checked="" type="checkbox"/> See patent family annex.				
<table style="width: 100%; border: none;"> <tr> <td style="width: 50%; border: none;"> * Special categories of cited documents: "A" document defining the general state of the art which is not considered to be of particular relevance "E" earlier application or patent but published on or after the international filing date "L" document which may throw doubts on priority claim (S) or which is cited to establish the publication date of another citation or other special reason (as specified) "O" document referring to an oral disclosure, use, exhibition or other means "P" document published prior to the international filing date but later than the priority date claimed </td> <td style="width: 50%; border: none;"> "T" later document published after the international filing date or priority date and not in conflict with the application but cited to understand the principle or theory underlying the invention "X" document of particular relevance; the claimed invention cannot be considered novel or cannot be considered to involve an inventive step when the document is taken alone "Y" document of particular relevance; the claimed invention cannot be considered to involve an inventive step when the document is combined with one or more other such documents, such combination being obvious to a person skilled in the art "&" document member of the same patent family </td> </tr> </table>			* Special categories of cited documents: "A" document defining the general state of the art which is not considered to be of particular relevance "E" earlier application or patent but published on or after the international filing date "L" document which may throw doubts on priority claim (S) or which is cited to establish the publication date of another citation or other special reason (as specified) "O" document referring to an oral disclosure, use, exhibition or other means "P" document published prior to the international filing date but later than the priority date claimed	"T" later document published after the international filing date or priority date and not in conflict with the application but cited to understand the principle or theory underlying the invention "X" document of particular relevance; the claimed invention cannot be considered novel or cannot be considered to involve an inventive step when the document is taken alone "Y" document of particular relevance; the claimed invention cannot be considered to involve an inventive step when the document is combined with one or more other such documents, such combination being obvious to a person skilled in the art "&" document member of the same patent family
* Special categories of cited documents: "A" document defining the general state of the art which is not considered to be of particular relevance "E" earlier application or patent but published on or after the international filing date "L" document which may throw doubts on priority claim (S) or which is cited to establish the publication date of another citation or other special reason (as specified) "O" document referring to an oral disclosure, use, exhibition or other means "P" document published prior to the international filing date but later than the priority date claimed	"T" later document published after the international filing date or priority date and not in conflict with the application but cited to understand the principle or theory underlying the invention "X" document of particular relevance; the claimed invention cannot be considered novel or cannot be considered to involve an inventive step when the document is taken alone "Y" document of particular relevance; the claimed invention cannot be considered to involve an inventive step when the document is combined with one or more other such documents, such combination being obvious to a person skilled in the art "&" document member of the same patent family			
Date of the actual completion of the international search <p style="text-align: center;">20 Oct. 2008(20.10.2008)</p>		Date of mailing of the international search report <p style="text-align: center;">20 Nov. 2008 (20.11.2008)</p>		
Name and mailing address of the ISA/CN The State Intellectual Property Office, the P.R.China 6 Xitucheng Rd., Jimen Bridge, Haidian District, Beijing, China 100088 Facsimile No. 86-10-62019451		Authorized officer <p style="text-align: center;">WANG, Zhongqiong</p> Telephone No. (86-10)62085348		

INTERNATIONAL SEARCH REPORT

International application No.

PCT/CN2008/001544

C (Continuation). DOCUMENTS CONSIDERED TO BE RELEVANT		
Category*	Citation of document, with indication, where appropriate, of the relevant passages	Relevant to claim No.
A	EP0118267A2 (MASSMOULD HOLDINGS LIMITED) 12 Sep. 1984(12.09.1984) see the whole document	1-7
A	DE2931343A (HEINLEIN, Hans) 19 Feb. 1981(19.02.1981) see the whole document	1-7

INTERNATIONAL SEARCH REPORT
Information on patent family members

International application No.
PCT/CN2008/001544

Patent Documents referred in the Report	Publication Date	Patent Family	Publication Date
CN2844032Y	06.12.2006	None	
CN101100229A	09.01.2008	None	
CN201089567Y	23.07.2008	None	
CN2414022Y	10.01.2001	None	
EP0799772A1	08.10.1997	DE19613364C	20.11.1997
		DE59701743G	29.06.2000
		ES2150163T	16.11.2000
		EP0799772B	24.05.2000
EP0118267A2	12.09.1984	GB2136408A	19.09.1984
		GB2136408B	16.04.1986
		EP0118267B	15.10.1986
		DE3460954G	20.11.1986
DE2931343A	19.02.1981	None	

INTERNATIONAL SEARCH REPORT

International application No.

PCT/CN2008/001544

A. CLASSIFICATION OF SUBJECT MATTER

B65D 41/04 (2006.01)i

B65D 41/34 (2006.01)i

B65D 55/02 (2006.01)i

<p>A. 主题的分类</p> <p style="text-align: center;">参见附加页</p> <p>按照国际专利分类表(IPC)或者同时按照国家分类和 IPC 两种分类</p>																												
<p>B. 检索领域</p> <p>检索的最低限度文献(标明分类系统和分类号)</p> <p style="text-align: center;">IPC B65D</p> <p>包含在检索领域中的除最低限度文献以外的检索文献</p> <p>在国际检索时查阅的电子数据库(数据库的名称, 和使用的检索词(如使用))</p> <p>CNKI, CNPAT, EPODOC, PAJ, WPI: 盖, 帽, 密封, 螺纹, 旋, 瓶, 容器, 双重, 多重, 三重, 封闭, cover, cap, lid, closure, seal, screw, bottle, container, double, dual, two</p>																												
<p>C. 相关文件</p> <table border="1" style="width: 100%; border-collapse: collapse;"> <thead> <tr> <th style="width: 10%;">类 型*</th> <th style="width: 70%;">引用文件, 必要时, 指明相关段落</th> <th style="width: 20%;">相关的权利要求</th> </tr> </thead> <tbody> <tr> <td>X</td> <td>CN2844032Y (叶智) 06.12 月 2006(06.12.2006) 参见权利要求 1-6, 附图 1,5-6, 实施例 1,5-6</td> <td>1-7</td> </tr> <tr> <td>PX</td> <td>CN101100229A (北京万江科技有限公司) 09.1 月 2008(09.01.2008) 参见权利要求 1-3</td> <td>1-4, 6-7</td> </tr> <tr> <td>PX</td> <td>CN201089567Y (北京万江科技有限公司) 23.7 月 2008(23.07.2008) 参见权利要求 1-3</td> <td>1-4, 6-7</td> </tr> <tr> <td>A</td> <td>CN2414022Y (吴为烈) 10.1 月 2001(10.01.2001) 参见全文</td> <td>1-7</td> </tr> <tr> <td>A</td> <td>EP0799772A1 (WEISS K.G.) 08.10 月 1997(08.10.1997) 参见全文</td> <td>1-7</td> </tr> <tr> <td>A</td> <td>EP0118267A2 (MASSMOULD HOLDINGS LIMITED) 12.9 月 1984(12.09.1984) 参见全文</td> <td>1-7</td> </tr> <tr> <td>A</td> <td>DE2931343A (HEINLEIN, Hans) 19.2 月 1981(19.02.1981) 参见全文</td> <td>1-7</td> </tr> </tbody> </table> <p><input type="checkbox"/> 其余文件在 C 栏的续页中列出。 <input checked="" type="checkbox"/> 见同族专利附件。</p> <table border="1" style="width: 100%; border-collapse: collapse;"> <tr> <td style="width: 50%; vertical-align: top;"> <p>* 引用文件的具体类型:</p> <p>“A” 认为不特别相关的表示了现有技术一般状态的文件</p> <p>“E” 在国际申请日的当天或之后公布的在先申请或专利</p> <p>“L” 可能对优先权要求构成怀疑的文件, 或为确定另一篇引用文件的公布日而引用的或者因其他特殊理由而引用的文件</p> <p>“O” 涉及口头公开、使用、展览或其他方式公开的文件</p> <p>“P” 公布日先于国际申请日但迟于所要求的优先权日的文件</p> </td> <td style="width: 50%; vertical-align: top;"> <p>“T” 在申请日或优先权日之后公布, 与申请不相抵触, 但为了理解发明之理论或原理的在后文件</p> <p>“X” 特别相关的文件, 单独考虑该文件, 认定要求保护的发明不是新颖的或不具有创造性</p> <p>“Y” 特别相关的文件, 当该文件与另一篇或者多篇该类文件结合并且这种结合对于本领域技术人员为显而易见时, 要求保护的发明不具有创造性</p> <p>“&” 同族专利的文件</p> </td> </tr> </table>			类 型*	引用文件, 必要时, 指明相关段落	相关的权利要求	X	CN2844032Y (叶智) 06.12 月 2006(06.12.2006) 参见权利要求 1-6, 附图 1,5-6, 实施例 1,5-6	1-7	PX	CN101100229A (北京万江科技有限公司) 09.1 月 2008(09.01.2008) 参见权利要求 1-3	1-4, 6-7	PX	CN201089567Y (北京万江科技有限公司) 23.7 月 2008(23.07.2008) 参见权利要求 1-3	1-4, 6-7	A	CN2414022Y (吴为烈) 10.1 月 2001(10.01.2001) 参见全文	1-7	A	EP0799772A1 (WEISS K.G.) 08.10 月 1997(08.10.1997) 参见全文	1-7	A	EP0118267A2 (MASSMOULD HOLDINGS LIMITED) 12.9 月 1984(12.09.1984) 参见全文	1-7	A	DE2931343A (HEINLEIN, Hans) 19.2 月 1981(19.02.1981) 参见全文	1-7	<p>* 引用文件的具体类型:</p> <p>“A” 认为不特别相关的表示了现有技术一般状态的文件</p> <p>“E” 在国际申请日的当天或之后公布的在先申请或专利</p> <p>“L” 可能对优先权要求构成怀疑的文件, 或为确定另一篇引用文件的公布日而引用的或者因其他特殊理由而引用的文件</p> <p>“O” 涉及口头公开、使用、展览或其他方式公开的文件</p> <p>“P” 公布日先于国际申请日但迟于所要求的优先权日的文件</p>	<p>“T” 在申请日或优先权日之后公布, 与申请不相抵触, 但为了理解发明之理论或原理的在后文件</p> <p>“X” 特别相关的文件, 单独考虑该文件, 认定要求保护的发明不是新颖的或不具有创造性</p> <p>“Y” 特别相关的文件, 当该文件与另一篇或者多篇该类文件结合并且这种结合对于本领域技术人员为显而易见时, 要求保护的发明不具有创造性</p> <p>“&” 同族专利的文件</p>
类 型*	引用文件, 必要时, 指明相关段落	相关的权利要求																										
X	CN2844032Y (叶智) 06.12 月 2006(06.12.2006) 参见权利要求 1-6, 附图 1,5-6, 实施例 1,5-6	1-7																										
PX	CN101100229A (北京万江科技有限公司) 09.1 月 2008(09.01.2008) 参见权利要求 1-3	1-4, 6-7																										
PX	CN201089567Y (北京万江科技有限公司) 23.7 月 2008(23.07.2008) 参见权利要求 1-3	1-4, 6-7																										
A	CN2414022Y (吴为烈) 10.1 月 2001(10.01.2001) 参见全文	1-7																										
A	EP0799772A1 (WEISS K.G.) 08.10 月 1997(08.10.1997) 参见全文	1-7																										
A	EP0118267A2 (MASSMOULD HOLDINGS LIMITED) 12.9 月 1984(12.09.1984) 参见全文	1-7																										
A	DE2931343A (HEINLEIN, Hans) 19.2 月 1981(19.02.1981) 参见全文	1-7																										
<p>* 引用文件的具体类型:</p> <p>“A” 认为不特别相关的表示了现有技术一般状态的文件</p> <p>“E” 在国际申请日的当天或之后公布的在先申请或专利</p> <p>“L” 可能对优先权要求构成怀疑的文件, 或为确定另一篇引用文件的公布日而引用的或者因其他特殊理由而引用的文件</p> <p>“O” 涉及口头公开、使用、展览或其他方式公开的文件</p> <p>“P” 公布日先于国际申请日但迟于所要求的优先权日的文件</p>	<p>“T” 在申请日或优先权日之后公布, 与申请不相抵触, 但为了理解发明之理论或原理的在后文件</p> <p>“X” 特别相关的文件, 单独考虑该文件, 认定要求保护的发明不是新颖的或不具有创造性</p> <p>“Y” 特别相关的文件, 当该文件与另一篇或者多篇该类文件结合并且这种结合对于本领域技术人员为显而易见时, 要求保护的发明不具有创造性</p> <p>“&” 同族专利的文件</p>																											
<p>国际检索实际完成的日期</p> <p style="text-align: center;">20.10 月 2008(20.10.2008)</p>	<p>国际检索报告邮寄日期</p> <p style="text-align: center;">20.11 月 2008 (20.11.2008)</p>																											
<p>中华人民共和国国家知识产权局(ISA/CN)</p> <p>中国北京市海淀区蓟门桥西土城路 6 号 100088</p> <p>传真号: (86-10)62019451</p>	<p>受权官员</p> <p style="text-align: center;">王中琼</p> <p>电话号码: (86-10) 62085348</p>																											

国际检索报告
关于同族专利的信息

国际申请号
PCT/CN2008/001544

检索报告中引用的 专利文件	公布日期	同族专利	公布日期
CN2844032Y	06.12.2006	无	
CN101100229A	09.01.2008	无	
CN201089567Y	23.07.2008	无	
CN2414022Y	10.01.2001	无	
EP0799772A1	08.10.1997	DE19613364C	20.11.1997
		DE59701743G	29.06.2000
		ES2150163T	16.11.2000
		EP0799772B	24.05.2000
EP0118267A2	12.09.1984	GB2136408A	19.09.1984
		GB2136408B	16.04.1986
		EP0118267B	15.10.1986
		DE3460954G	20.11.1986
DE2931343A	19.02.1981	无	

A. 主题的分类

B65D 41/04 (2006.01)i

B65D 41/34 (2006.01)i

B65D 55/02 (2006.01)i