



(12) 实用新型专利

(10) 授权公告号 CN 221837878 U

(45) 授权公告日 2024.10.15

(21) 申请号 202420251337.9

(22) 申请日 2024.02.01

(73) 专利权人 河北中科建研工程设计有限公司

地址 050000 河北省石家庄市桥西区建设  
南大街80号德服大厦A座六层

(72) 发明人 聂悦 李艳秋 马斌

(74) 专利代理机构 青岛利知星知识产权代理事

务所(普通合伙) 37367

专利代理师 廖媛敏

(51) Int. Cl.

E04F 13/075 (2006.01)

E04F 13/076 (2006.01)

E04F 13/21 (2006.01)

E04F 13/24 (2006.01)

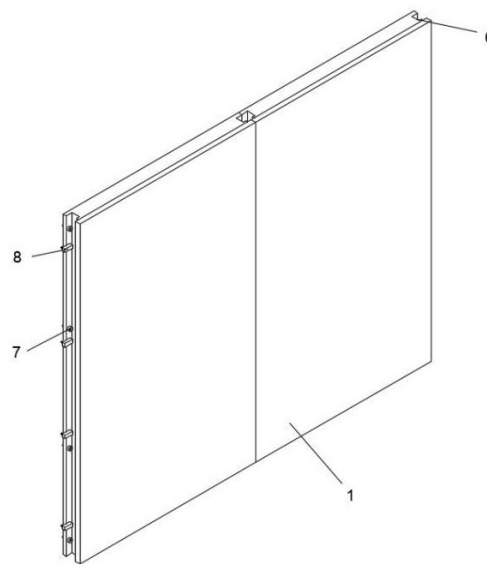
权利要求书1页 说明书3页 附图3页

(54) 实用新型名称

一种保温性好的外墙装饰板

(57) 摘要

本实用新型涉及外墙装饰板技术领域,公开了一种保温性好的外墙装饰板,包括装饰板主体和固定机构;装饰板主体包括装饰主板和装饰面板;固定机构包括固定卡块和粘接胶;装饰主板上开设有若干组与固定卡块卡合的固定卡槽;装饰主板的外表面两侧均开设有凹槽;固定机构还包括固定杆和限位件;装饰主板上开设有与限位件相匹配的限位槽,通过设置的装饰板主体和固定机构,限位件和固定杆配合能够将装饰主板固定到外墙上,若干组固定卡块和粘接胶配合能够将装饰面板可拆卸固定到装饰主板上,能够快速对损坏的外墙装饰板进行拆卸维护或更换,且避免使得附近的外墙装饰板出现松动,减轻工作人员的劳动强度。



1. 一种保温性好的外墙装饰板,其特征在於,包括:装饰板主体(1)和设置在装饰板主体(1)上的固定机构;

其中,所述装饰板主体(1)包括装饰主板(2)和与装饰主板(2)可拆卸固定的装饰面板(3);

所述固定机构包括若干组垂直设置在装饰面板(3)后端面的固定卡块(4)和涂覆在装饰面板(3)后端面的粘接胶(16);

所述装饰主板(2)上开设有若干组与固定卡块(4)卡合的固定卡槽(5);

所述装饰主板(2)的外表面两侧均开设有凹槽(6);

所述固定机构还包括若干组可拆卸设置在凹槽(6)中的固定杆(7)和若干组可拆卸固定在装饰主板(2)上的限位件(8);

所述装饰主板(2)上开设有与限位件(8)相匹配的限位槽(9)。

2. 如权利要求1所述的一种保温性好的外墙装饰板,其特征在於,所述装饰主板(2)包括保温板(10)和固定在保温板(10)上的安装板(11),所述固定卡槽(5)开设在安装板(11)上,所述安装板(11)可通过粘接胶(16)与装饰面板(3)粘接。

3. 如权利要求1所述的一种保温性好的外墙装饰板,其特征在於,所述限位件(8)包括可拆卸安装在保温板(10)上的限位块(12)和垂直设置在限位块(12)上的卡件(13),所述卡件(13)与限位槽(9)卡接。

4. 如权利要求3所述的一种保温性好的外墙装饰板,其特征在於,所述卡件(13)包括垂直设置在限位块(12)上的卡杆(14)和固定在卡杆(14)上的卡块(15),所述卡杆(14)通过卡块(15)固定在限位槽(9)中。

5. 如权利要求1所述的一种保温性好的外墙装饰板,其特征在於,两组所述装饰板主体(1)之间的凹槽(6)横截面呈“凸”字型结构,若干组所述限位件(8)可对相邻两组装饰板主体(1)进行固定。

6. 如权利要求2所述的一种保温性好的外墙装饰板,其特征在於,相邻两组所述装饰板主体(1)进行组装固定时,两组所述装饰面板(3)的一侧面相互贴合。

7. 如权利要求1所述的一种保温性好的外墙装饰板,其特征在於,所述固定杆(7)的头部可设置有十字型的外接槽,两组所述凹槽(6)之间可设有用于安装固定杆(7)的间隙。

## 一种保温性好的外墙装饰板

### 技术领域

[0001] 本实用新型涉及外墙装饰板技术领域,尤其涉及一种保温性好的外墙装饰板。

### 背景技术

[0002] 外墙装饰板是用于外墙装饰和保护的板材,常见的有石材板、铝塑板、彩钢板、纤维水泥板等。这些装饰板具有防火、防水、防腐、耐候性好等特点,能够美化建筑外观,增加建筑物的整体质感和美观度。

[0003] 一种保温性好的外墙装饰板是外墙外保温复合板,外墙外保温复合板是一种集保温、防水和装饰于一体的墙体材料,它由保温层、防水层和装饰层三部分组成,常见的保温材料有聚苯板、岩棉板和聚氨酯板等。

[0004] 现有的外墙装饰板在使用时具有一定的弊端,现有的外墙装饰板在使用时,外墙装饰板容易受到外部物体碰撞从而出现损坏,从而需要将整个外墙装饰板拆卸下来进行维护或更换,在拆卸时容易使得附近的外墙装饰板出现松动,需要工作人员对附近的外墙装饰板进行加固,增加了人们的劳动强度,无法满足人们的需求。

### 实用新型内容

[0005] (一)解决的技术问题

[0006] 针对现有技术的不足,本实用新型提供了一种保温性好的外墙装饰板,具有能够快速对损坏的外墙装饰板进行拆卸维护或更换,且避免使得附近的外墙装饰板出现松动,减轻工作人员的劳动强度。

[0007] (二)技术方案

[0008] 本实用新型采用以下技术方案实现:一种保温性好的外墙装饰板,包括装饰板主体和设置在装饰板主体上的固定机构;其中,所述装饰板主体包括装饰主板和与装饰主板可拆卸固定的装饰面板,所述装饰面板可以增加美观和个性化;所述固定机构包括若干组垂直设置在装饰面板后端面的固定卡块和涂覆在装饰面板后端面的粘接胶,所述粘接胶能够提高装饰面板与装饰主板之间连接的稳定性;所述装饰主板上开设有若干组与固定卡块卡合的固定卡槽,所述固定卡块与固定卡槽配合可对装饰面板进行固定;所述装饰主板的外表面两侧均开设有凹槽;所述固定机构还包括若干组可拆卸设置在凹槽中的固定杆和若干组可拆卸固定在装饰主板上的限位件,所述限位件能够对装饰主板进行固定;所述装饰主板上开设有与限位件相匹配的限位槽。

[0009] 优选的,所述装饰主板包括保温板和固定在保温板上的安装板,所述固定卡槽开设在安装板上,所述安装板可通过粘接胶与装饰面板粘接,所述保温板能够有效减少能耗。

[0010] 优选的,所述限位件包括可拆卸安装在保温板上的限位块和垂直设置在限位块上的卡件,所述卡件与限位槽卡接,能够提高相邻两组装饰主板之间连接的稳定性。

[0011] 优选的,所述卡件包括垂直设置在限位块上的卡杆和固定在卡杆上的卡块,所述卡杆通过卡块固定在限位槽中。

[0012] 优先的,两组所述装饰板主体之间的凹槽横截面呈“凸”字型结构,若干组所述限位件可对相邻两组装饰板主体进行固定。

[0013] 优先的,相邻两组所述装饰板主体进行组装固定时,两组所述装饰面板的一侧面相互贴合。

[0014] 优先的,所述固定杆的头部可设置有十字型的外接槽,两组所述凹槽之间可设有用于安装固定杆的间隙,可以通过工具能够对固定杆进行拆卸或固定。

[0015] (三)有益效果

[0016] 与现有技术相比,本实用新型提供了一种保温性好的外墙装饰板,具备以下有益效果:

[0017] 该一种保温性好的外墙装饰板,通过设置的装饰板主体和固定机构,限位件和固定杆配合能够将装饰主板固定到外墙上,若干组固定卡块和粘接胶配合能够将装饰面板可拆卸固定到装饰主板上,能够快速对损坏的外墙装饰板进行拆卸维护或更换,且避免使得附近的外墙装饰板出现松动,减轻工作人员的劳动强度。

## 附图说明

[0018] 图1为本实用新型立体结构图。

[0019] 图2为本实用新型中装饰板主体和固定机构的局部结构图。

[0020] 图3为本实用新型中装饰面板和固定卡块的局部结构图。

[0021] 图4为本实用新型中保温板和安装板的局部结构图。

[0022] 图中:1、装饰板主体;2、装饰主板;3、装饰面板;4、固定卡块;5、固定卡槽;6、凹槽;7、固定杆;8、限位件;9、限位槽;10、保温板;11、安装板;12、限位块;13、卡件;14、卡杆;15、卡块;16、粘接胶。

## 具体实施方式

[0023] 下面,结合附图以及具体实施方式,对本实用新型做进一步描述,需要说明的是,在不冲突的前提下,以下描述的各实施例之间或各技术特征之间可以任意组合形成新的实施例。

[0024] 实施例1:请参阅图1—图4,本实施例的一种保温性好的外墙装饰板,包括装饰板主体1和设置在装饰板主体1上的固定机构;其中,装饰板主体1包括装饰主板2和与装饰主板2可拆卸固定的装饰面板3,装饰面板3可以增加美观和个性化;固定机构包括若干组垂直设置在装饰面板3后端面的固定卡块4和涂覆在装饰面板3后端面的粘接胶16,粘接胶16能够提高装饰面板3与装饰主板2之间连接的稳定性;装饰主板2上开设有若干组与固定卡块4卡合的固定卡槽5,固定卡块4与固定卡槽5配合可对装饰面板3进行固定;装饰主板2的外表面两侧均开设有凹槽6;固定机构还包括若干组可拆卸设置在凹槽6中的固定杆7和若干组可拆卸固定在装饰主板2上的限位件8,限位件8能够对装饰主板2进行固定;装饰主板2上开设有与限位件8相匹配的限位槽9,将一组装饰板主体1安装到外墙上,将另一组装饰主板2对准装饰板主体1,将限位件8固定到限位槽9中,将固定杆7的一端穿过固定孔并将装饰主板2对固定到外墙上,将装饰面板3对准装饰主板2,将固定卡块4固定到固定卡槽5上。

[0025] 装饰主板2包括保温板10和固定在保温板10上的安装板11,固定卡槽5开设在安装

板11上,安装板11可通过粘接胶16与装饰面板3粘接,保温板10能够有效减少能耗。

[0026] 限位件8包括可拆卸安装在保温板10上的限位块12和垂直设置在限位块12上的卡件13,卡件13与限位槽9卡接,能够提高相邻两组装饰主板2之间连接的稳定性,将限位块12与保温板10连接,将卡件13固定到限位槽9中。

[0027] 卡件13包括垂直设置在限位块12上的卡杆14和固定在卡杆14上的卡块15,卡杆14通过卡块15固定在限位槽9中。

[0028] 两组装饰板主体1之间的凹槽6横截面呈“凸”字型结构,若干组限位件8可对相邻两组装饰板主体1进行固定。

[0029] 相邻两组装饰板主体1进行组装固定时,两组装饰面板3的一侧面相互贴合。

[0030] 固定杆7的头部可设置有十字型的外接槽,两组凹槽6之间可设有用于安装固定杆7的间隙,可以通过工具能够对固定杆7进行拆卸或固定。

[0031] 一种保温性好的外墙装饰板在使用时,将一组装饰板主体1安装到外墙上,将另一组装饰主板2对准装饰板主体1,将限位件8固定到限位槽9中,将限位块12与保温板10连接,将卡件13固定到限位槽9中,将固定杆7的一端穿过固定孔并将装饰主板2对固定到外墙上,将装饰面板3对准装饰主板2,将固定卡块4固定到固定卡槽5上,粘接胶16使得装饰面板3与装饰主板2贴合,从而将装饰面板3固定到装饰主板2,组装成装饰板主体1。

[0032] 该一种保温性好的外墙装饰板,通过设置的装饰板主体1和固定机构,限位件8和固定杆7配合能够将装饰主板2固定到外墙上,若干组固定卡块4和粘接胶16配合能够将装饰面板3可拆卸固定到装饰主板2上,能够快速对损坏的外墙装饰板进行拆卸维护或更换,且避免使得附近的外墙装饰板出现松动,减轻工作人员的劳动强度。

[0033] 上述实施方式仅为本实用新型的优选实施方式,不能以此来限定本实用新型保护的范围,本领域的技术人员在本实用新型的基础上所做的任何非实质性的变化及替换均属于本实用新型所要求保护的范围。

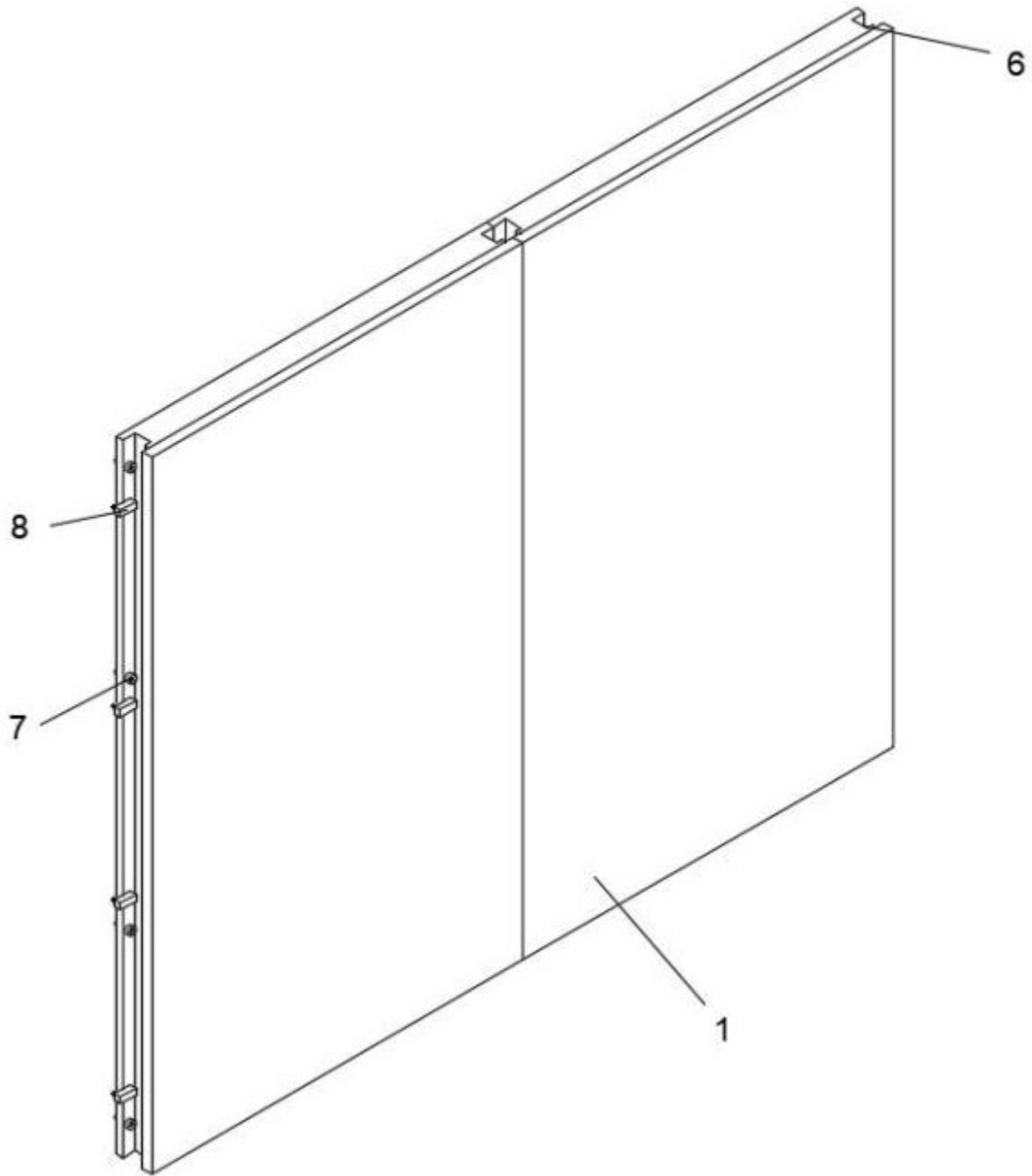


图 1

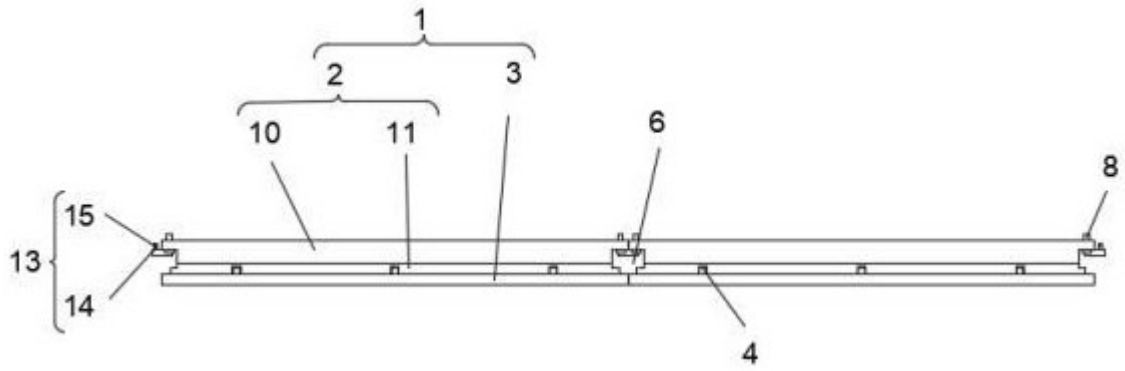


图 2

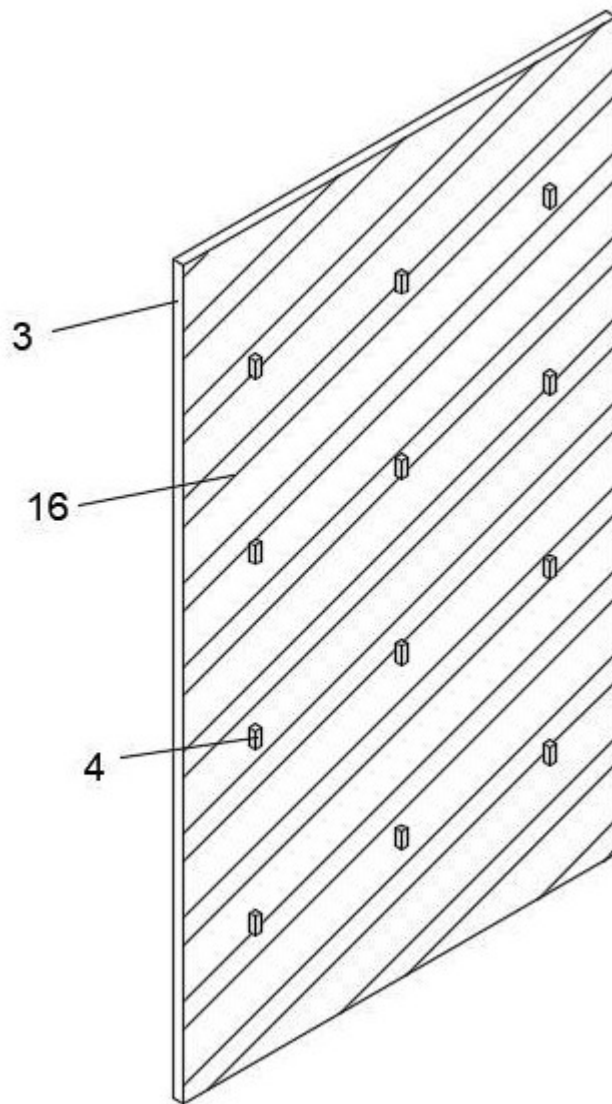


图 3

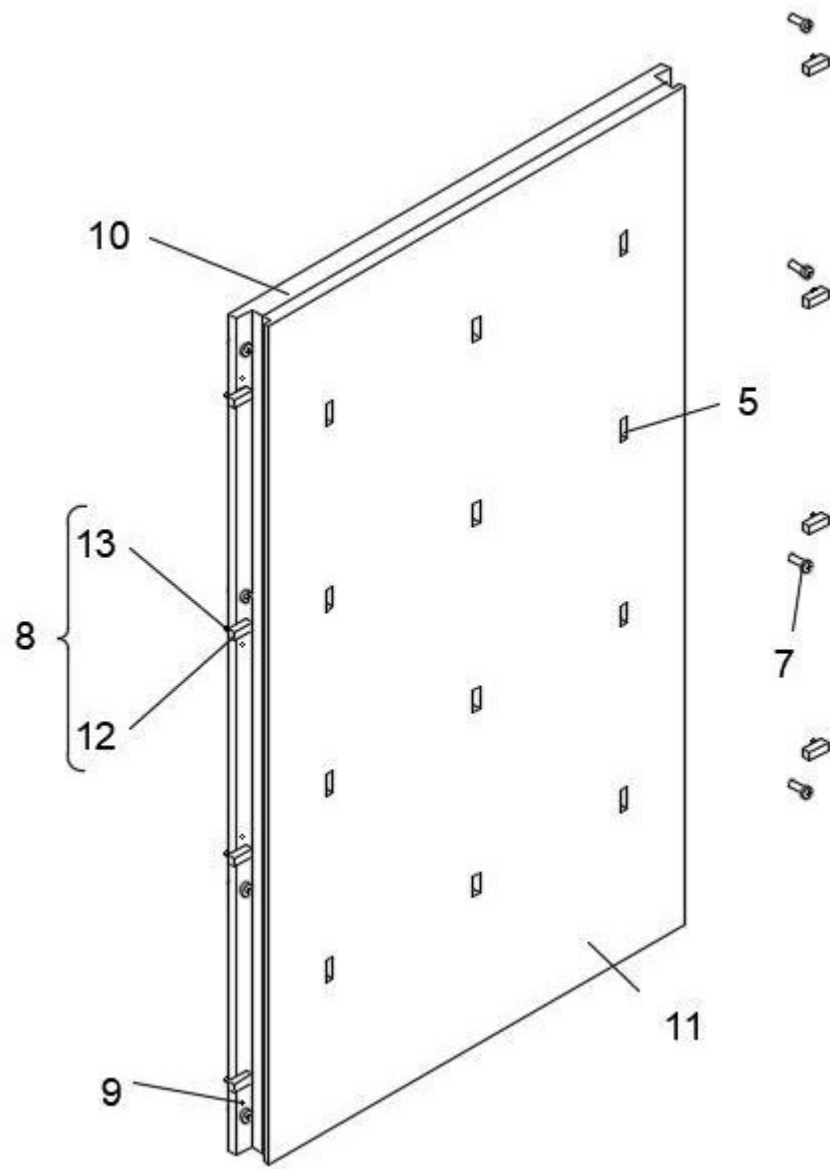


图 4