



(12)发明专利申请

(10)申请公布号 CN 106193182 A

(43)申请公布日 2016.12.07

(21)申请号 201610574415.9

(22)申请日 2016.07.19

(71)申请人 辽宁科技大学

地址 114044 辽宁省鞍山市高新区千山路
185号

(72)发明人 马学东 陈强 陈东升 田旭
李亚运

(74)专利代理机构 鞍山嘉讯科技专利事务所
21224

代理人 张群

(51)Int.Cl.

E03B 3/02(2006.01)

E03B 7/07(2006.01)

E02D 3/00(2006.01)

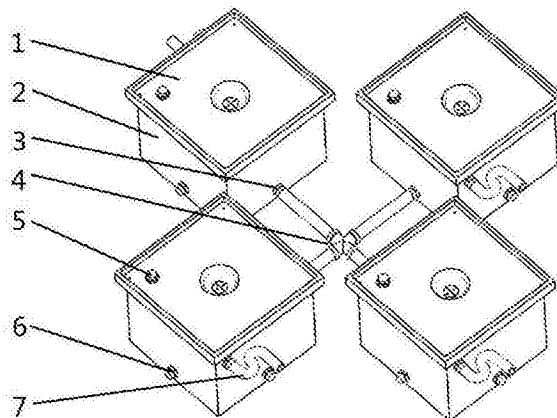
权利要求书1页 说明书2页 附图2页

(54)发明名称

一种具有过滤功能的沙地雨水收集装置

(57)摘要

本发明公开了一种具有过滤功能的沙地雨水收集装置,其装置主要由收集槽1、水箱2、管接头3、四通接头4、出水口螺塞5、连接孔螺塞6、S形管7组成。收集槽位于水箱上方,同下部水箱做嵌入式配合,收集槽中部带有过滤装置,水箱之间通过水管和接头相连接,形成一网络式的储水系统,水箱排列呈现十字形,一同埋入沙地中。本装置适用于沙地地区,雨季汛期收集过多雨水,以备枯水期使用。因此,本装置可缓解沙地地区枯水期水资源短缺的问题;同时,水箱的网络状布置,具有局部固沙作用;过滤装置在一定程度上保证了水质的清洁。



1. 一种具有过滤功能的沙地雨水收集装置,其特征在于:该装置主要由收集槽、水箱、管接头、四通接头、出水口螺塞、连接孔螺塞、S形管组成。收集槽位于水箱上方,同下部水箱做嵌入式配合,收集槽中部带有一实用的过滤装置,每个收集槽上面开有一出水口,不用时通过出水口螺塞堵住;每个水箱四周侧面分别开有一带螺纹的联接孔,方便串联水箱,不串联水箱时,用连接孔螺塞堵住;串联水箱时,通过管接头、四通接头及水管,把水箱连接起来,形成一网络式的雨水收集装置。

2. 根据权利要求1所述的一种具有过滤功能的沙地雨水收集装置,其特征在于水箱在水平面上呈十字形布置。

3. 根据权利要求1所述的一种具有过滤功能的沙地雨水收集装置,其特征在于收集槽中部有一漏斗式结构,以便形成一实用的过滤装置。

4. 根据权利要求1所述的一种具有过滤功能的沙地雨水收集装置,其特征在于每个水箱侧面上部限水位出水口处连接一S形管。

一种具有过滤功能的沙地雨水收集装置

技术领域

[0001] 本发明属于水利设备技术领域,尤其是针对雨水收集利用技术领域,涉及一种具有过滤功能的沙地雨水收集装置。

背景技术

[0002] 水是地球生命之源,是构成生命体的基本单位。我国水资源具有总量大、人均占有量低、水资源时空分布极度不均的特点。整体呈现“南多北少,东多西少”的状态。浑善达克沙地是我国著名的有水沙漠,雨水主要集中在7-9月份,约占全年降雨量的85%左右;其余时间干旱少雨,水资源季度匮乏。如果可以将雨季过剩的天然水储存起来,供枯水期使用,可以有效的解决枯水期水资源短缺的问题,对天然水资源进行充分运用。

[0003] 现有的天然水收集装置一般有以下几种:(1)授权公告号:CN202755397U,公开了一种多功能雨水收集装置的实用新型专利,装置缺少过滤系统,未能保证水质的清洁;(2)授权公告号:CN102943503A,公开了一种沙漠集雨蓄水灌溉装置实用新型专利,装置的敞口设计,加快了雨水蒸发的速度,未能达到水资源合理应用;(3)授权公告号:CN104712012A,公开了一种水气收集器发明专利,该装置需要置于高空中,收集过境云层水气。本发明在结构上和上述的水气收集专利存在很大区别。

发明内容

[0004] 本发明公开了一种具有过滤功能的沙地雨水收集装置,旨在过滤收集沙地雨季过剩的雨水资源,以备枯水期使用,充分利用雨水资源,并在一定程度上起到局部固沙作用。

[0005] 由图1所示,一种具有过滤功能的沙地雨水收集装置,该装置主要由收集槽、水箱、管接头、四通接头、出水口螺塞、连接孔螺塞、S形管组成。收集槽位于水箱上方,同下部水箱做嵌入式配合,收集槽中部带有一实用的过滤装置,每个收集槽上面开有一出水口,不用时通过出水口螺塞堵住;每个水箱四周侧面分别开有一带螺纹的联接孔,方便串联水箱,不串联水箱时,用连接孔螺塞堵住;串联水箱时,通过管接头、四通接头及水管,把水箱连接起来,形成一网络式的雨水收集装置。每个水箱侧面上部限水位出水口处连接一S形管。

[0006] 水箱为铝合金材料制成,利用铝合金材料密度小、耐腐蚀的特性,减轻收集器装置整体重量,还可以有效的起到防腐蚀作用。

[0007] 本发明的显著有益效果体现在:

[0008] 本发明设置的嵌入式的收集槽,方便水箱内部的清洁工作,同时收集槽兼有盖的功能,其有益效果是起到防止水蒸发的作用;收集槽中部有一漏斗式结构,形成一实用的过滤装置,其有益效果是保证了水质的清洁;限水位出水口,用以解决冬季水结冰膨坏水箱的问题;限水位出水口处连有一S形管,其有益效果是减少砂石进入水箱内部;十字形水箱排列方式,增大了水箱间砂石之间的黏着力,增加风沙流的运动阻力,从而减少了地表沙尘的移动,起到局部固沙的作用。

[0009] 本发明结构简单,操作方便,能够有效的收集沙地雨水资源,同时起到局部固沙作

用。

附图说明

- [0010] 图1为一种具有过滤功能的沙地雨水收集系统立体结构示意图。
[0011] 图2为一种具有过滤功能的沙地雨水收集装置的收集槽半剖结构示意图。
[0012] 图3为一种具有过滤功能的沙地雨水收集装置中四通接头立体结构示意图。
[0013] 图4为一种具有过滤功能的沙地雨水收集装置中螺塞立体结构示意图。
[0014] 图5为一种具有过滤功能的沙地雨水收集装置中S形管立体结构示意图。
[0015] 图6为一种具有过滤功能的沙地雨水收集装置布置示意图。

具体实施方式：

- [0016] 一种新型的具有过滤功能的沙地雨水收集装置连接及工作过程：
[0017] 由图1~6所示，一种具有过滤功能的沙地雨水收集装置，该装置主要由收集槽1、水箱2、管接头3、四通接头4、出水口螺塞5、连接孔螺塞6、S形管7组成。收集槽1位于水箱2上方，同下部水箱2做嵌入式配合，收集槽1中部有一漏斗式结构，漏斗从上到下铺有卵石①、碎石②，形成一实用的过滤装置，每个收集槽上面开有一出水口，不用时通过出水口螺塞5堵紧；每个水箱四周侧面分别开有一带螺纹的联接孔，方便串联水箱，不串联水箱时，用连接孔螺塞6堵住；串联水箱时，通过管接头3、四通接头4及水管，把水箱2连接起来，形成一网络式的雨水收集装置；每个水箱侧面上部限水位出水口处连接一S形管7。
[0018] 沙地雨季时期，分散在沙地下的收集槽收集到的雨水通过漏斗式结构进入水箱，加以储存。如果收集到的雨水过多，多余雨水从限水位出水口流出。
[0019] 沙地缺水时期，通过收集槽上的出水口将水抽出，供枯水期灌溉和牲畜用水，缓解用水难题。
[0020] 本发明具有过滤功能的沙地雨水收集装置，达到过滤蓄水的同时，还起到局部固沙的作用，一举两得，具有很高的实用性。

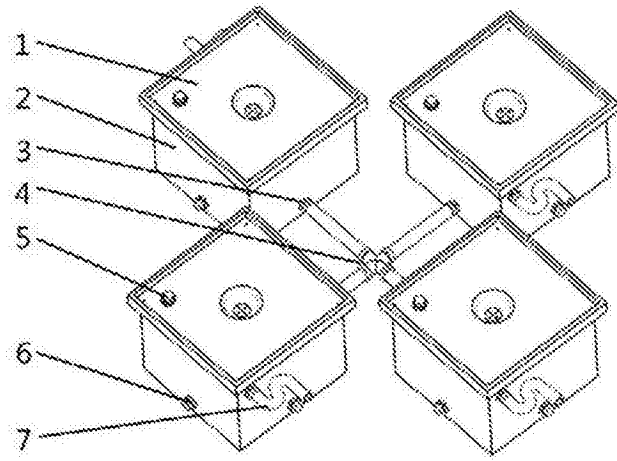


图1

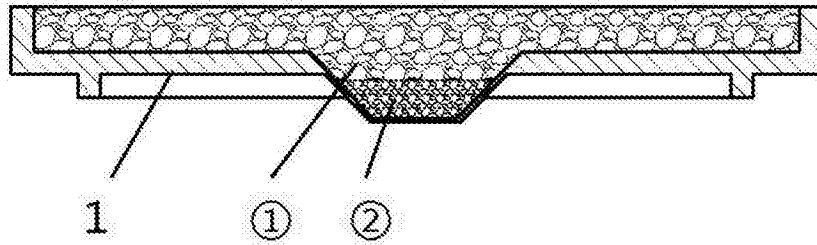


图2

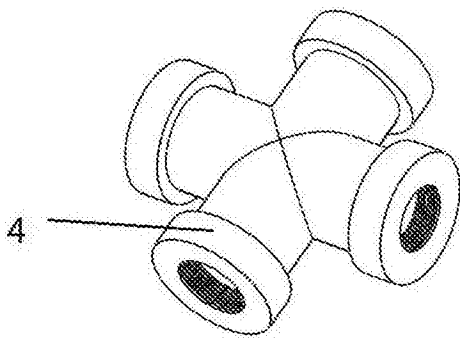


图3

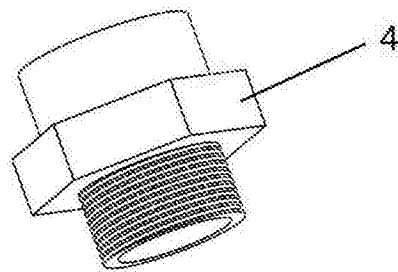


图4

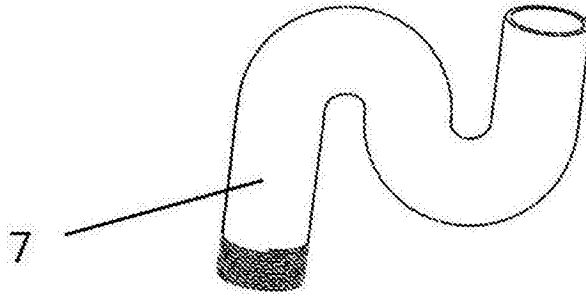


图5

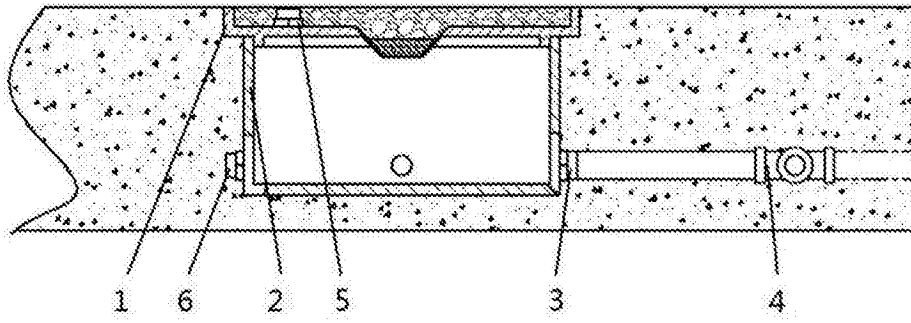


图6