



(12) 实用新型专利

(10) 授权公告号 CN 201855413 U

(45) 授权公告日 2011.06.08

(21) 申请号 201020553040.6

(22) 申请日 2010.09.28

(73) 专利权人 金仁相

地址 264006 山东省烟台市开发区秦淮河路
16号烟台亚利朗医疗器械有限公司

(72) 发明人 金仁相

(74) 专利代理机构 烟台信合专利代理有限公司
37102

代理人 张露晶

(51) Int. Cl.

A61H 37/00 (2006.01)

A61M 37/00 (2006.01)

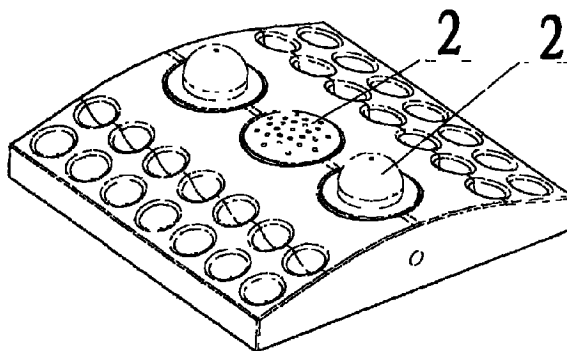
权利要求书 1 页 说明书 1 页 附图 1 页

(54) 实用新型名称

多功能按摩块

(57) 摘要

本实用新型提供了一种多功能按摩块,特点是,在块体上设有若干个凹孔,凹孔内可以按需要放置各种按摩小块、熏蒸材料等,能够满足各种不同使用需求,且安装、更换都非常方便,本产品适合在各种保健床垫、坐垫、靠垫等保健用品上使用。



1. 一种多功能按摩块,其特征是,在块体上设有凹孔(1),凹孔(1)内活动设有按摩小块(2)。
2. 根据权利要求1所述的多功能按摩块,其特征是,在凹孔(1)内设有熏蒸材料。
3. 根据权利要求1所述的多功能按摩块,其特征是,在凹孔(1)侧壁上设有通气孔(3)。

多功能按摩块

技术领域

[0001] 本实用新型涉及一种多功能按摩块,属于保健用品上的组件。

背景技术

[0002] 在保健床垫、靠垫等用品中经常会使用到按摩块,如颗粒状的玉石、磁石、远红外材料,以及各种按摩组块等,它们的特点是外表精致美观,经济耐用,但也存在一些缺陷,如单一的外表结构导致了它们只具有单一的功能,根本不能满足多样的使用需求。

发明内容

[0003] 本实用新型的目的旨在克服已有技术的缺陷,提供一种结构新颖、同时具有多种功能的多功能按摩块。

[0004] 本实用新型的技术方案是:一种多功能按摩块,特点是,在块体上设有若干个凹孔,凹孔内可以按需要放置各种按摩小块、熏蒸材料等,凹孔的侧壁上可预留通气孔,以利于通气散热等。

[0005] 本多功能按摩块设计了一种新型结构,凹孔处设置的按摩小块可以有多种形式,能够满足各种不同使用需求,且安装、更换都非常方便,本产品适合在各种保健床垫、坐垫、靠垫等保健用品上使用。

[0006] 下面结合附图及实施例对本实用新型进行详细地解释说明。

附图说明

[0007] 图 1- 本实用新型的结构示意图;

[0008] 图 2- 本实用新型的一种使用状态结构示意图;

[0009] 图 3- 本实用新型的一种应用示意图。

[0010] 附图图面说明:

[0011] 1 凹孔,2 按摩小块,3 通气孔。

具体实施方式

[0012] 参见图 1、图 2,本按摩块可根据需要做成各种形状,如图示的一种长方体结构,在块体上设有 3 个凹孔 1,凹孔 1 内可根据需要放置具有特殊形状的按摩小块 2,如图 2 所示,按摩小块 2 可以是圆形的按摩头状,也可以是带孔的盖子状等等,在凹孔 1 内还可以装一些熏蒸材料,如中草药、香料等,另外,在凹孔 1 的侧壁上还可设有通气孔 3,以利于散热通气。

[0013] 如图 3 所示,本多功能按摩块可直接安装在保健床垫等保健用品上使用,安装位置、数量依需而定,其上的按摩小块 2 也可随意调整,利用床垫内的温热装置来加热凹孔内放置的中草药、香料等,会达到很好地保健理疗效果。

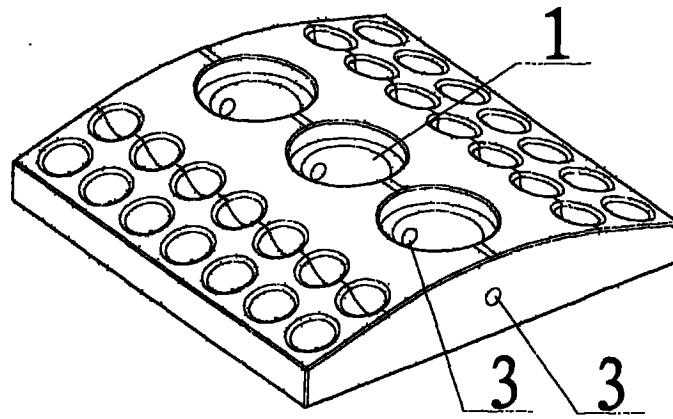


图 1

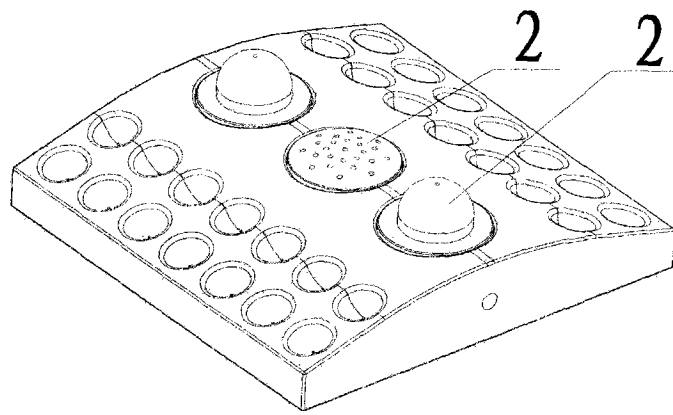


图 2

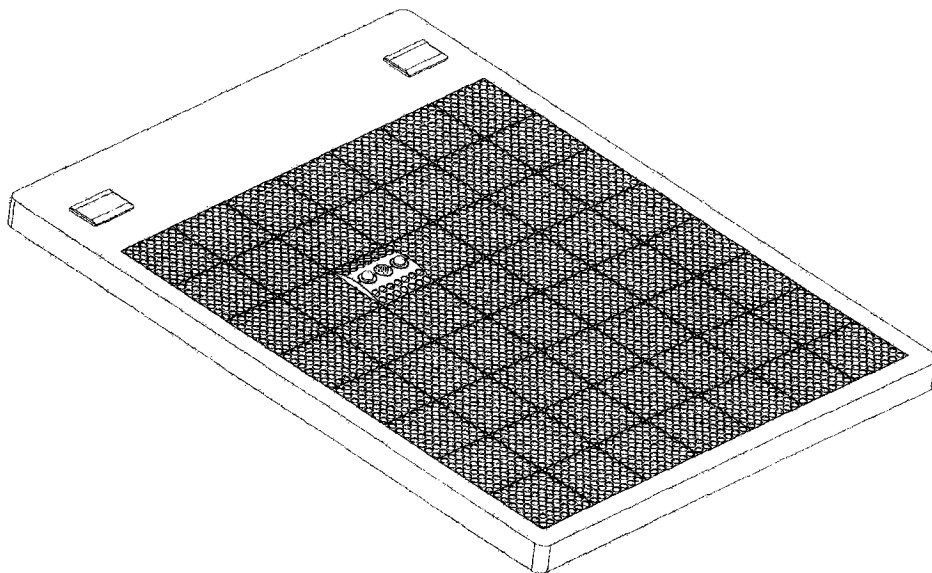


图 3