



MINISTERO DELLO SVILUPPO ECONOMICO  
DIREZIONE GENERALE PER LA TUTELA DELLA PROPRIETA' INDUSTRIALE  
UFFICIO ITALIANO BREVETTI E MARCHI

# UIBM

<b>DOMANDA NUMERO</b>	<b>201997900602382</b>
<b>Data Deposito</b>	<b>06/06/1997</b>
<b>Data Pubblicazione</b>	<b>06/12/1998</b>

<b>Sezione</b>	<b>Classe</b>	<b>Sottoclasse</b>	<b>Gruppo</b>	<b>Sottogruppo</b>
A	47	J		

Titolo

**MACCHINA DA CAFFE' ESPRESSO PERFEZIONATA.**

Dr. Ing. P. PIOVESANA

## DESCRIZIONE

a corredo della domanda di brevetto per modello industriale (di utilità) avente per titolo:

“Macchina da caffè espresso perfezionata”

della ELEKTRA S.R.L. a Casier di Dosson (Treviso)

depositata il 6 giugno 1997 presso l'Ufficio Provinciale dell'Industria, del

Commercio e dell'Artigianato di Venezia al numero di domanda **VE97U000026**

La presente innovazione concerne una macchina da caffè espresso perfezionata.

Sono note macchine da caffè espresso. Esse generalmente comprendono un corpo sostanzialmente parallelepipedico provvisto nella parte superiore di una superficie di appoggio delle tazze, già lavate, per poterle riscaldare con il calore generato dalla caldaia sottostante fino al momento dell'impiego in modo da evitare l'abbassamento repentino della temperatura del caffè quando viene versato nella tazza.

Sono note altresì macchine da caffè cosiddette "Belle-epoque" cioè macchine da caffè a base circolare sviluppatasi in altezza a cilindro con cupola emisferica superiore e provviste sulla superficie laterale degli attacchi dal gruppo portafiltro e relativi accessori. Una apertura sulla superficie laterale della cupola consente di accedere all'interno di essa per prelevare ed inserire le tazze su di un idoneo ripiano.

Tale nota macchina presenta tuttavia alcuni inconvenienti ed in particolare:

- una certa laboriosità ad introdurre e/o prelevare le tazze da parte dei differenti inservienti che devono utilizzare l'unica apertura,
- una scarsa capacità di preriscaldamento delle tazze dovuta al limitato spazio di alloggiamento.

Scopo dell'innovazione è di eliminare tali inconvenienti e di realizzare una macchina da caffè perfezionata che presenti una aumentata capacità di alloggiamento delle tazze da riscaldare.

Altro scopo dell'innovazione è di realizzare una macchina da caffè perfezionata che consenta a più inservienti di inserire e prelevare in modo semplice ed agevole le tazze nella e dalla cupola.

Tali scopi ed altri che risulteranno dalla descrizione che segue sono raggiunti secondo l'innovazione con una macchina da caffè espresso perfezionata comprendente un corpo cilindrico con cupola emisferica detto corpo cilindrico essendo provvisto sulla superficie laterale di una pluralità di supporti per le tazze, di elementi gruppo-portafiltro, di lance di erogazione del vapore, caratterizzata dal fatto che la cupola alloggia internamente almeno un ripiano accessibile dall'esterno attraverso almeno due aperture.

La presente innovazione viene qui di seguito ulteriormente con riferimento alla allegata tavola di disegni, in cui:

la figura 1 mostra in vista prospettica una macchina da caffè secondo l'innovazione,

la figura 2 la mostra parzialmente nella stessa vista di figura 1 in una variante realizzativa.

Come si vede dalle figure la macchina da caffè secondo l'innovazione comprende sostanzialmente un corpo cilindrico 1 realizzato in ottone o rame provvisto sulla superficie laterale di una pluralità di supporti 2 delle tazze, in posizione sovrastante ai quali sono posti gli elementi gruppo portafiltro 3 del caffè, le lance 4 di erogazione del vapore e i relativi organi di azionamento.

Il corpo cilindrico è montato su una base di appoggio 5 ed è provvisto superiormente di un tamburo cavo 6 con cupola emisferica 7. Il tamburo 6 è provvisto di due aperture 8 per l'accesso al suo interno dove sono previsti corrispondenti 9 ripiani delle tazzine 10.

Le due aperture 8 possono essere sovrapposte come nell'esempio illustrato in figura 1 ed in questo caso ogni apertura sarà provvista di un ripiano di appoggio o disposte orizzontalmente (cfr. fig. 2) ed in questo caso esse saranno provviste di un unico ripiano di appoggio.

Da quanto detto risulta chiaramente che la macchina da caffè secondo l'innovazione presenta numerosi vantaggi ed in particolare:

- presenta, a parità di ingombro, un maggiore spazio a disposizione per il supporto delle tazze,
- consente di accedere da differenti parti all'interno del tamburo.

In una differente forma di realizzazione non rappresentata nei disegni la macchina secondo l'innovazione comprende due coppie orizzontali di due aperture sovrapposte.

## RIVENDICAZIONI

1. Macchina da caffè espresso perfezionata comprendente un corpo cilindrico (1) con cupola emisferica (7), detto corpo cilindrico essendo provvisto sulla superficie laterale di una pluralità di supporti (2) per le tazze, di elementi gruppo-portafiltro (3), di lance (4) di erogazione del vapore, caratterizzata dal fatto che la cupola alloggia internamente almeno un ripiano (9) accessibile attraverso almeno due aperture (8).
2. Macchina secondo la rivendicazione 1 caratterizzata dal fatto di comprendere due aperture (8) sovrapposte ciascuna provvista di un ripiano (9).
3. Macchina secondo la rivendicazione 1 caratterizzata dal fatto di comprendere due aperture (8) sostanzialmente affacciate e provviste di un unico ripiano.

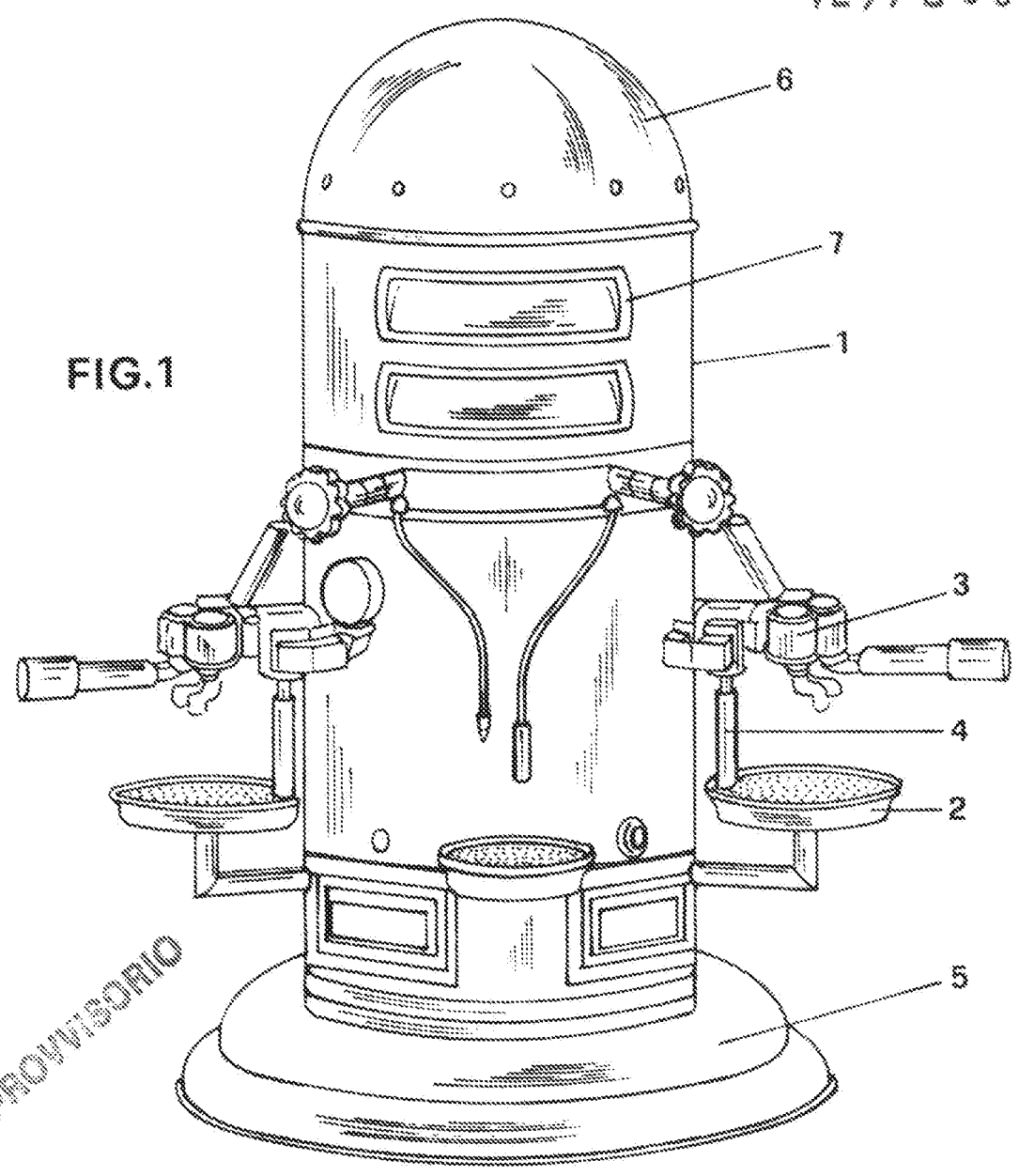
p.i. della ELEKTRA S.R.L.

Dr. Ing. Paolo Piovesana



VE97U 00026

FIG.1



DISEGNO PROTECTORIO

FIG.2

