



(12)发明专利申请

(10)申请公布号 CN 109043718 A

(43)申请公布日 2018.12.21

(21)申请号 201810716907.6

(22)申请日 2018.07.03

(71)申请人 绩溪袁稻农业产业科技有限公司
地址 242000 安徽省宣城市绩溪县华阳镇
高迁村(国家粮食储备库)

(72)发明人 章云 张贝尼 张娃妮 柯模松

(74)专利代理机构 北京风雅颂专利代理有限公司 11403

代理人 杨红梅

(51) Int. Cl.

A41H 43/00(2006.01)

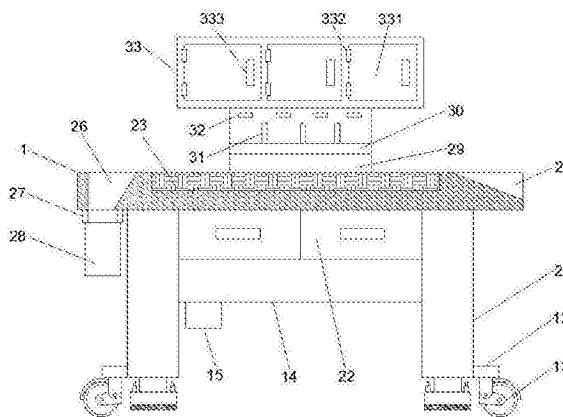
权利要求书1页 说明书4页 附图2页

(54)发明名称

一种制衣用多功能工作台

(57)摘要

本发明公开了一种制衣用多功能工作台,包括板体,所述板体下端左右对称设置有支撑柱,所述支撑柱内开设有安装槽,所述安装槽上部镶嵌有轴承套,所述轴承套内转动连接有转轴一,所述转轴一上端设置有转轮一。该工作台通过电机、转轮二、转轮一、滑座和升降杆的共同作用,可对工作台的高度进行调节,便于操作人员的使用,为操作人员提供便利,能提高操作人员工作的舒适度和工作效率,同时工作台在升降杆作用下升高后,移动轮也随之升高,能进一步提升工作台的稳定性,使其在受到外力时能保持稳定从而不影响操作人员工作,当需要移动工作台时,将升降杆收缩,又能对工作台便捷的移动,该工作台移动和稳定性均可保证,具有多种功能。



1. 一种制衣用多功能工作台,包括板体,其特征在于,所述板体下端左右对称设置有支撑柱,所述支撑柱内开设有安装槽,所述安装槽上部镶嵌有轴承套,所述轴承套内转动连接有转轴一,所述转轴一上端设置有转轮一,所述转轴一下部套设置有滑座,所述滑座下端设置有升降杆,所述升降杆下端设置有支撑块,所述支撑块下端设置有防滑垫,所述支撑块上端左右两侧均设置有缓冲件,所述支撑柱外侧下部设置有安装板,所述安装板下端安装有移动轮,所述支撑柱之间设置有安装盒,所述安装盒下端左侧设置与电机箱,所述电机箱内设置有电机,所述电机上端设置有旋转轴,所述旋转轴上端贯穿安装盒下侧壁并设置在安装盒内部,所述旋转轴上设置有转轮二,所述转轮二通过皮带连接左侧所述转轮一,所述安装盒内右侧设置有转轴二,所述转轴二下端通过轴承转动连接安装盒下侧壁,所述转轴二上从上至下分别设置有转轮四和转轮三,所述转轮四通过皮带连接右侧所述转轮一,所述转轮三通过皮带连接转轮二;

所述板体上端中部设置有烫熨板,所述板体上端在烫熨板前侧设置有刻度,所述板体上端右侧设置有出料口,所述板体上端左侧设置有废料口,所述板体上端中部后侧设置有竖板,所述竖板正面中部设置有横板,所述横板上端设置有多个隔板,所述横板上端设置有储物柜。

2. 根据权利要求1所述的一种制衣用多功能工作台,其特征在于,所述缓冲件包括套柱、缓冲杆和弹簧,所述套柱内滑动连接有缓冲杆,所述缓冲杆下端与套柱内底部之间设置有弹簧。

3. 根据权利要求1所述的一种制衣用多功能工作台,其特征在于,所述转轮二包括下转轮和上转轮,所述上转轮设置在旋转轴上端,所述下转轮设置在旋转轴中部。

4. 根据权利要求1或3所述的一种制衣用多功能工作台,其特征在于,所述上转轮通过皮带连接左侧所述转轮一,所述下转轮通过皮带连接转轮三。

5. 根据权利要求1所述的一种制衣用多功能工作台,其特征在于,所述支撑柱之间在安装盒上方设置有两个储物抽屉,两个所述储物抽屉关于安装盒左右对称设置,且储物抽屉前侧中部设置有拉手。

6. 根据权利要求1所述的一种制衣用多功能工作台,其特征在于,所述出料口截面设置为三角形,所述废料口截面设置为梯形,且出料口和废料口内侧均设置有斜坡,所述斜坡表面设置为光滑面。

7. 根据权利要求1所述的一种制衣用多功能工作台,其特征在于,所述板体下端在废料口左右两侧对称设置有卡扣,所述卡扣上卡接有垃圾袋。

8. 根据权利要求1所述的一种制衣用多功能工作台,其特征在于,所述隔板在横板上端等间距设置,且隔板与横板构成多个放置区间,所述横板正面上部与放置区间对应设置有标签。

9. 根据权利要求1所述的一种制衣用多功能工作台,其特征在于,所述储物柜包括多个储物箱,所述储物箱前侧设置有箱门,所述箱门通过铰链连接储物柜,所述箱门前端右侧设置有把手。

一种制衣用多功能工作台

技术领域

[0001] 本发明涉及一种制衣设备,具体是一种制衣用多功能工作台。

背景技术

[0002] 衣服是指人类或通过人类来完成遮掩身体、载体的用布料(如棉布、丝绸、天鹅绒、化学纤维等)等材质做成的各种样式的遮挡物。泛指身上穿的各种衣裳服装,衣服的本意是指防寒保暖,护身的介质。在现代社会衣服成为人体的装饰物品,更多是象征着一个人的生活水准、消费层次和社会地位身份的参考品,但同时也起到了原始不变的基本功能,只是质地上的区别而已。

[0003] 衣服在制作加工的过程中,需要使用到工作台,现有的工作台为了移动方便一般都会安装移动轮,但是造成其稳定性不好,影响工作,而且工作台大多数均为一块板,功能较少。因此,本领域技术人员提供了一种制衣用多功能工作台,以解决上述背景技术中提出的问题。

发明内容

[0004] 本发明的目的在于提供一种制衣用多功能工作台,以解决上述背景技术中提出的问题。

[0005] 为实现上述目的,本发明提供如下技术方案:

[0006] 一种制衣用多功能工作台,包括板体,所述板体下端左右对称设置有支撑柱,所述支撑柱内开设有安装槽,所述安装槽上部镶嵌有轴承套,所述轴承套内转动连接有转轴一,所述转轴一上端设置有转轮一,所述转轴一下部套设置有滑座,所述滑座下端设置有升降杆,所述升降杆下端设置有支撑块,所述支撑块下端设置有防滑垫,所述支撑块上端左右两侧均设置有缓冲件,所述支撑柱外侧下部设置有安装板,所述安装板下端安装有移动轮,所述支撑柱之间设置有安装盒,所述安装盒下端左侧设置与电机箱,所述电机箱内设置有电机,所述电机上端设置有旋转轴,所述旋转轴上端贯穿安装盒下侧壁并设置在安装盒内部,所述旋转轴上设置有转轮二,所述转轮二通过皮带连接左侧所述转轮一,所述安装盒内右侧设置有转轴二,所述转轴二下端通过轴承转动连接安装盒下侧壁,所述转轴二上从上至下分别设置有转轮四和转轮三,所述转轮四通过皮带连接右侧所述转轮一,所述转轮三通过皮带连接转轮二;

[0007] 所述板体上端中部设置有烫熨板,所述板体上端在烫熨板前侧设置有刻度,所述板体上端右侧设置有出料口,所述板体上端左侧设置有废料口,所述板体上端中部后侧设置有竖板,所述竖板正面中部设置有横板,所述横板上端设置有多个隔板,所述横板上端设置有储物柜。

[0008] 作为本发明进一步的方案:所述缓冲件包括套柱、缓冲杆和弹簧,所述套柱内滑动连接有缓冲杆,所述缓冲杆下端与套柱内底部之间设置有弹簧。

[0009] 作为本发明再进一步的方案:所述转轮二包括下转轮和上转轮,所述上转轮设置

在旋转轴上端,所述下转轮设置在旋转轴中部。

[0010] 作为本发明再进一步的方案:所述上转轮通过皮带连接左侧所述转轮一,所述下转轮通过皮带连接转轮三。

[0011] 作为本发明再进一步的方案:所述支撑柱之间在安装盒上方设置有两个储物抽屉,两个所述储物抽屉关于安装盒左右对称设置,且储物抽屉前侧中部设置有拉手。

[0012] 作为本发明再进一步的方案:所述出料口截面设置为三角形,所述废料口截面设置为梯形,且出料口和废料口内侧均设置有斜坡,所述斜坡表面设置为光滑面。

[0013] 作为本发明再进一步的方案:所述板体下端在废料口左右两侧对称设置有卡扣,所述卡扣上卡接有垃圾袋。

[0014] 作为本发明再进一步的方案:所述隔板在横板上端等间距设置,且隔板与横板构成多个放置区间,所述横板正面上部与放置区间对应设置有标签。

[0015] 作为本发明再进一步的方案:所述储物柜包括多个储物箱,所述储物箱前侧设置有箱门,所述箱门通过铰链连接储物柜,所述箱门前端右侧设置有把手。

[0016] 与现有技术相比,本发明的有益效果是:

[0017] 1、该工作台可通过移动轮移动到所需位置,通过移动轮的设计便于工作台的移动,使其使用时位置不具有局限性,且移动方便;通过电机、转轮二、转轮一、滑座和升降杆的共同作用,可对工作台的高度进行调节,便于操作人员的使用,根据不同操作人员的不同需求进行自动调节,为操作人员提供便利,能提高操作人员工作的舒适度和工作效率,同时工作台在升降杆作用下升高后,移动轮也随之升高,能进一步提升工作台的稳定性,使其在受到外力时能保持稳定从而不影响操作人员工作,当需要移动工作台时,将升降杆收缩,又能对工作台便捷的移动,该工作台移动和稳定性均可保证,具有多种功能。

[0018] 2、该工作台板体上端设置有烫熨板,为布料或衣服的使用提供了便利;出料口有利于加工好后的物料的收集,同时废料口便于对工作时产生的废料(线头、碎布料等)进行集中收集和处理;储物抽屉和储物柜均可方便操作人员放置随身物品,方便其使用;横板、隔板和标签的设置可放置多种工具,并且将其分类,有利于工具的寻找和使用。

附图说明

[0019] 图1为一种制衣用多功能工作台的结构示意图。

[0020] 图2为一种制衣用多功能工作台中安装盒和支撑柱的结构示意图。

[0021] 图3为一种制衣用多功能工作台中板体的俯视图。

[0022] 图4为一种制衣用多功能工作台中缓冲件的结构示意图。

[0023] 图中:1-板体、2-支撑柱、3-安装槽、4-轴承套、5-转轴一、6-转轮一、7-滑座、8-升降杆、9-支撑块、10-防滑垫、11-缓冲件、111-套柱、112-缓冲杆、113-弹簧、12-安装板、13-移动轮、14-安装盒、15-电机箱、16-电机、17-转轮二、171-下转轮、172-上转轮、18-转轴二、19-轴承、20-转轮三、21-转轮四、22-储物抽屉、23-烫熨板、24-刻度、25-出料口、26-废料口、27-卡扣、28-垃圾袋、29-竖板、30-横板、31-隔板、32-标签、33-储物柜、331-箱门、332-铰链、333-把手。

具体实施方式

[0024] 下面将结合本发明实施例中的附图,对本发明实施例中的技术方案进行清楚、完整地描述,显然,所描述的实施例仅仅是本发明一部分实施例,而不是全部的实施例。基于本发明中的实施例,本领域普通技术人员在没有做出创造性劳动前提下所获得的所有其他实施例,都属于本发明保护的范围。

[0025] 请参阅图1~4,本发明实施例中,一种制衣用多功能工作台,包括板体1,所述板体1下端左右对称设置有支撑柱2,所述支撑柱2内开设有安装槽3,所述安装槽3上部镶嵌有轴承套4,所述轴承套4内转动连接有转轴一5,所述转轴一5上端设置有转轮一6,所述转轴一5下部套设置有滑座7,所述滑座7下端设置有升降杆8,所述升降杆8下端设置有支撑块9,所述支撑块9下端设置有防滑垫10,所述支撑块9上端左右两侧均设置有缓冲件11,所述支撑柱2外侧下部设置有安装板12,所述安装板12下端安装有移动轮13,所述支撑柱2之间设置有安装盒14,所述安装盒14下端左侧设置与电机箱15,所述电机箱15内设置有电机16,所述电机16上端设置有旋转轴,所述旋转轴上端贯穿安装盒14下侧壁并设置在安装盒14内部,所述旋转轴上设置有转轮二17,所述转轮二17通过皮带连接左侧所述转轮一6,所述安装盒14内右侧设置有转轴二18,所述转轴二18下端通过轴承19转动连接安装盒14下侧壁,所述转轴二18上从上至下分别设置有转轮四21和转轮三20,所述转轮四21通过皮带连接右侧所述转轮一6,所述转轮三20通过皮带连接转轮二17;

[0026] 所述板体1上端中部设置有烫熨板23,所述板体1上端在烫熨板23前侧设置有刻度24,所述板体1上端右侧设置有出料口25,所述板体1上端左侧设置有废料口26,所述板体1上端中部后侧设置有竖板29,所述竖板29正面中部设置有横板30,所述横板30上端设置有多个隔板31,所述横板30上端设置有储物柜33。

[0027] 所述缓冲件11包括套柱111、缓冲杆112和弹簧113,所述套柱111内滑动连接有缓冲杆112,所述缓冲杆112下端与套柱111内底部之间设置有弹簧113。

[0028] 所述转轮二17包括下转轮171和上转轮172,所述上转轮172设置在旋转轴上端,所述下转轮171设置在旋转轴中部。

[0029] 所述上转轮172通过皮带连接左侧所述转轮一6,所述下转轮171通过皮带连接转轮三20。

[0030] 所述支撑柱2之间在安装盒14上方设置有两个储物抽屉22,两个所述储物抽屉22关于安装盒14左右对称设置,且储物抽屉22前侧中部设置有拉手。

[0031] 所述出料口25截面设置为三角形,所述废料口26截面设置为梯形,且出料口25和废料口26内侧均设置有斜坡,所述斜坡表面设置为光滑面。

[0032] 所述板体1下端在废料口26左右两侧对称设置有卡扣27,所述卡扣27上卡接有垃圾袋28。

[0033] 所述隔板31在横板30上端等间距设置,且隔板31与横板30构成多个放置区间,所述横板30正面上部与放置区间对应设置有标签32。

[0034] 所述储物柜33包括多个储物箱,所述储物箱前侧设置有箱门331,所述箱门331通过铰链332连接储物柜33,所述箱门331前端右侧设置有把手333。

[0035] 本发明的工作原理是:

[0036] 本发明涉及一种制衣用多功能工作台,该工作台在使用时,首先可通过移动轮13将工作台移动到所需位置,通过移动轮13的设计便于工作台的移动,使其使用时位置不具

有局限性,且移动方便,在移动到所需位置后电机16工作,带动转轮二17转动,转轮二17通过皮带带动转轮一6转动,从而使转轴一5转动,使滑座7向下移动,从而升降杆8做相应移动,使支撑块9接触地面并使工作台升高,可对工作台的高度进行调节,便于操作人员的使用,根据不同操作人员的不同需求进行自动调节,为操作人员提供便利,能提高操作人员工作的舒适度和工作效率,同时工作台在升降杆8作用下升高后,移动轮3也随之升高,能进一步提升工作台的稳定性,使其在受到外力时能保持稳定从而不影响操作人员工作,当需要移动工作台时,将升降杆8收缩,又能对工作台便捷的移动,该工作台移动和稳定性均可保证,具有多种功能;

[0037] 该工作台板体1上端设置有烫熨板23,为布料或衣服的使用提供了便利;出料口25有利于加工好后的物料的收集,同时废料口26便于对工作时产生的废料(线头、碎布料等)进行集中收集和处理;储物抽屉22和储物柜33均可方便操作人员放置随身物品,方便其使用;横板30、隔板31和标签32的设置可放置多种工具,并且将其分类,有利于工具的寻找和使用。

[0038] 对于本领域技术人员而言,显然本发明不限于上述示范性实施例的细节,而且在不背离本发明的精神或基本特征的情况下,能够以其他的具体形式实现本发明。因此,无论从哪一点来看,均应将实施例看作是示范性的,而且是非限制性的,本发明的范围由所附权利要求而不是上述说明限定,因此旨在将落在权利要求的等同要件的含义和范围内的所有变化囊括在本发明内。不应将权利要求中的任何附图标记视为限制所涉及的权利要求。

[0039] 此外,应当理解,虽然本说明书按照实施方式加以描述,但并非每个实施方式仅包含一个独立的技术方案,说明书的这种叙述方式仅仅是为清楚起见,本领域技术人员应当将说明书作为一个整体,各实施例中的技术方案也可以经适当组合,形成本领域技术人员可以理解的其他实施方式。

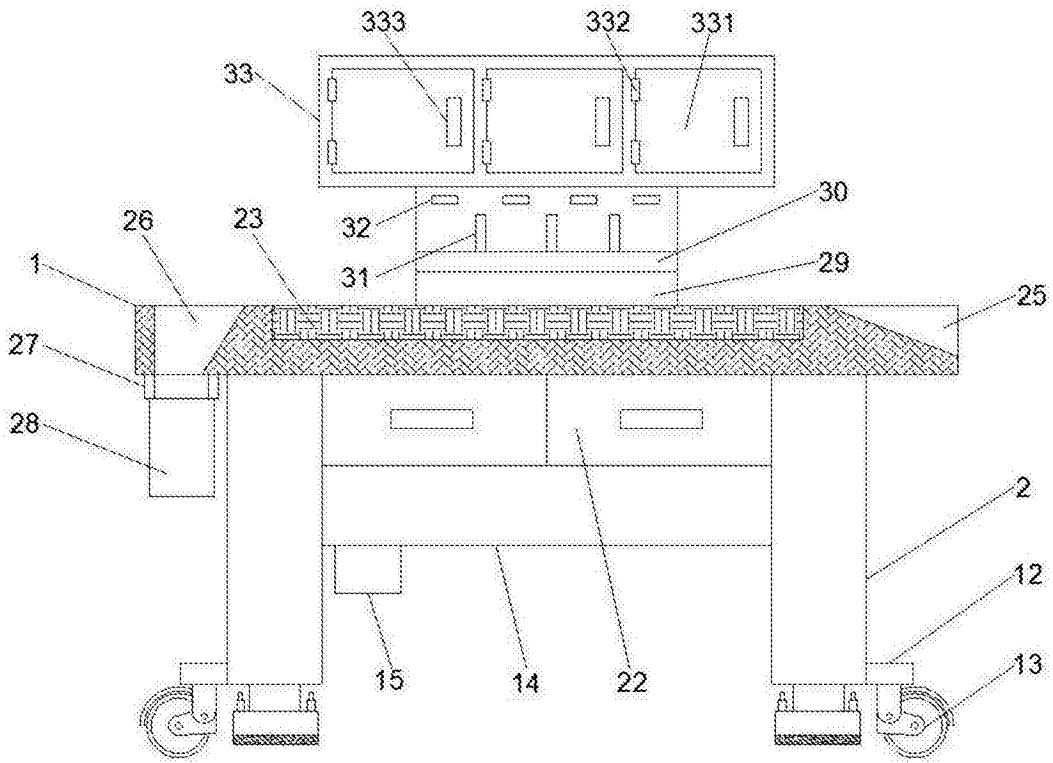


图1

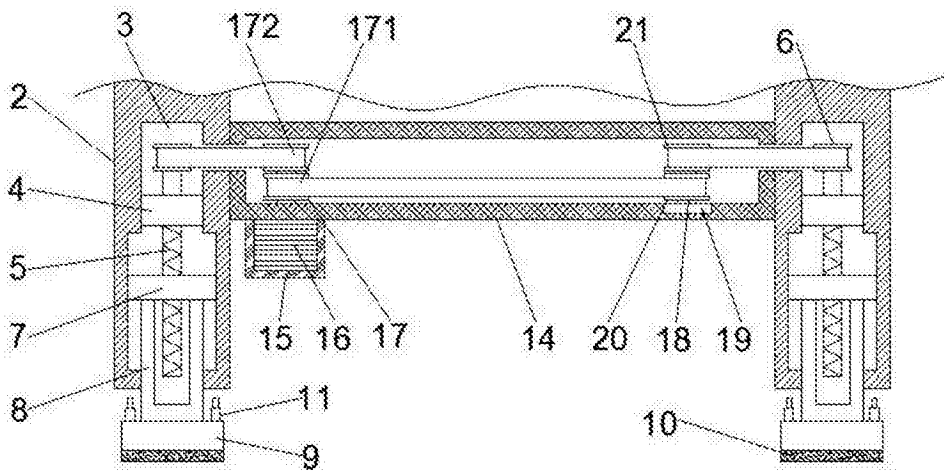


图2

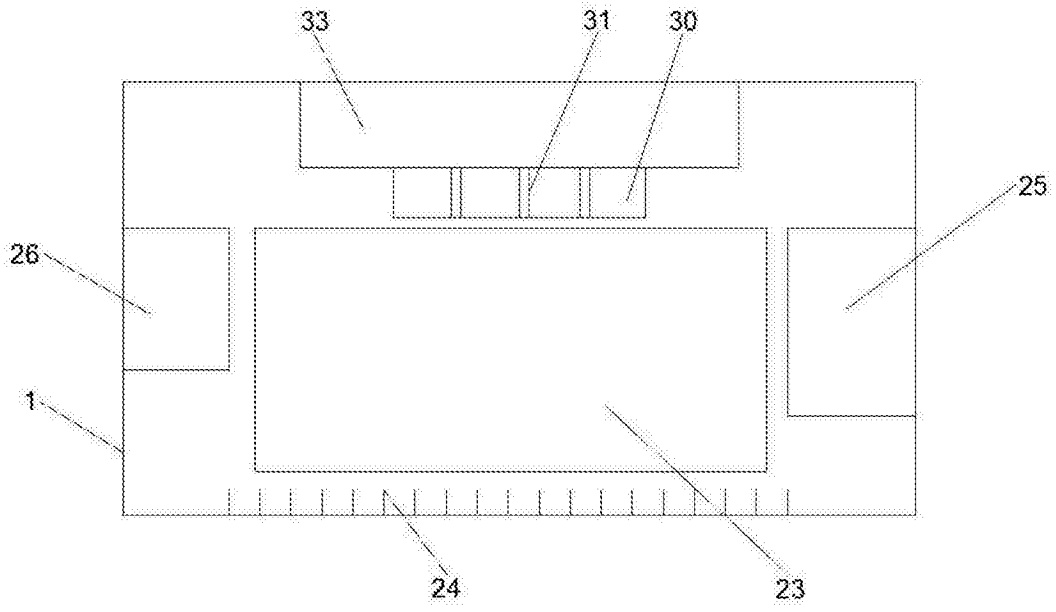


图3

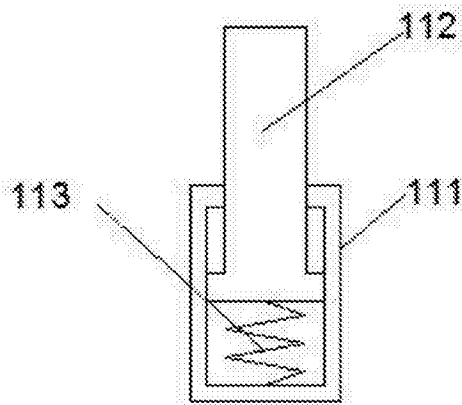


图4