

A 61 N

Ans.nr.: 5044/84

Indleveret: 23 okt 1984

Løbedag: 23 okt 1984

Alm. tilgængelig: 29 apr 1985

Prioritet: 28 okt 1983 SE 8305947

*ASTRA-TECH AKTIEBOLAG; Stockholm,
SE.

Opfinder: Stig *Lundbaeck; SE.

Fuldmægtig: Kontor for Industriel Eneret

Elektrode, der er fastholdt og stabiliseret ved
hjælp af vakuum

S a m m e n d r a g

5044-84

Elektrode beregnet fx til electrocardiografiske undersøgelser og indrettet til at blive holdt på plads ved vakuum. Vakuumentilstanden frembringes gennem en slange eller et rør (8), gennem hvilket en måleleder (7) trækkes. Elektroden omfatter et ikke-øjeligt bagstykke (3), en mellemliggende komponent (2) fremstillet af et elastomerisk materiale og en elektrodeplade (1) fortrinsvis fremstillet af sølvbelagt formstof. Den mellemliggende komponent (2) omfatter en relativt lidt bøjelig tætningsring (9), som under brugen af elektroden hviler mod patientens hud via en tætningsløbe (13) og mod den modstående side af bagstykket (3). Elektrodepladen (1) er fast forbundet til bagstykket, medens tætningsringen på den mellemliggende del (2) er bevægelig og kan fjedre bort fra bagstykket (via eftergivelige organer 17). Når der ikke udøves noget tryk på læbesiden af ringen og ringen således presses udefter, lukkes en vakuumventil automatisk ved hjælp af en mellemliggende komponent (2) og den genåbnes, når elektroden presses mod hudens overflade, hvorved elektroden holdes fast ved vakuum.

5044-84

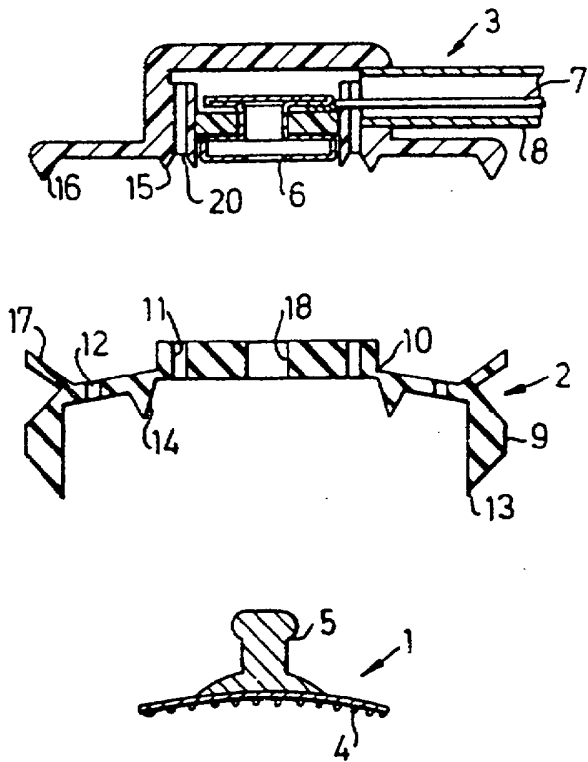


FIG. 1