



(12)发明专利申请

(10)申请公布号 CN 108777043 A

(43)申请公布日 2018. 11. 09

(21)申请号 201810533978.2

F16M 11/18(2006.01)

(22)申请日 2018.05.29

F16M 11/22(2006.01)

(71)申请人 和县小辣椒电子商务有限公司

地址 238100 安徽省马鞍山市和县历阳镇富康东路

(72)发明人 李杰忠

(74)专利代理机构 合肥顺超知识产权代理事务所(特殊普通合伙) 34120

代理人 谢永

(51) Int. Cl.

G07F 17/40(2006.01)

G07F 9/10(2006.01)

G07F 9/02(2006.01)

F16M 11/04(2006.01)

F16M 11/08(2006.01)

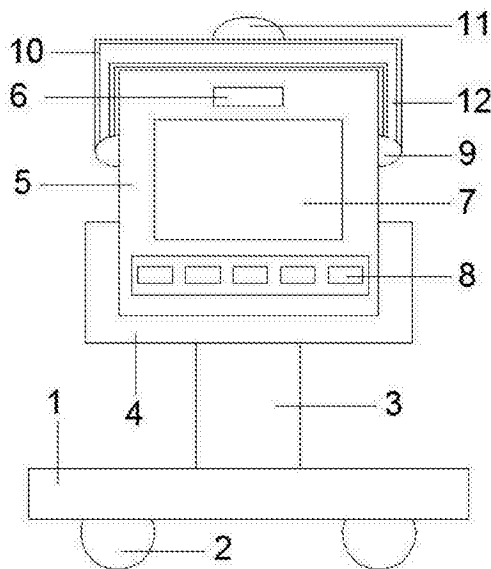
权利要求书1页 说明书3页 附图3页

(54)发明名称

一种交互式电子商务平台展示界面

(57)摘要

本发明公开了电子商务技术领域的一种交互式电子商务平台展示界面,包括底盘,所述底盘的底部左右两侧分别设有刹车万向轮,所述底盘的顶部中央设有支撑柱,所述支撑柱的顶部设有底座,所述底座上设有壳体,所述壳体的顶部中央设有控制器,所述壳体上嵌有触摸显示屏,所述触摸显示屏的底部设有操作区,所述壳体的左右两侧设有连接块,两组所述连接块之间设有框架;本发明通过触摸显示屏与操作区设在壳体上,使用方便,通过转盘使得壳体能够实现角度的转变,便于处在不同方位的用户使用触摸显示屏进行电子消费,用户体验感好。



1. 一种交互式电子商务平台展示界面,包括底盘(1),其特征在于:所述底盘(1)的底部左右两侧分别设有刹车万向轮(2),所述底盘(1)的顶部中央设有支撑柱(3),所述支撑柱(3)的顶部设有底座(4),所述底座(4)上设有壳体(5),所述壳体(5)的顶部中央设有控制器(6),所述壳体(5)上嵌有触摸显示屏(7),所述触摸显示屏(7)的底部设有操作区(8),所述壳体(5)的左右两侧设有连接块(9),两组所述连接块(9)之间设有框架(10),所述框架(10)的顶部中央设有雨雪传感器(11),所述框架(10)的内腔设有卡槽(12),所述雨雪传感器(11)与控制器(6)电性连接;

所述底座(4)的顶部中央设有转盘(40),所述转盘(40)上设有转轴(41),所述转轴(41)的顶部与壳体(5)底部中央插接,所述底座(4)的顶部后侧设有挡块(42),所述壳体(5)位于挡块(42)的内腔,所述挡块(42)的左右两侧均设有置物槽(43);

所述壳体(5)的左侧顶部贯穿设有通孔(50),所述触摸显示屏(7)的外壁与通孔(50)的内腔卡接,所述触摸显示屏(7)的右侧中央设有转动块(51),所述壳体(5)的内腔右侧设有滑轨(52),所述滑轨(52)的底部右侧设有液压杆(53),所述滑轨(52)上设有滑块(54),所述滑块(54)的底部与液压杆(53)的顶部连接,所述滑块(54)的左侧设有电动伸缩架(55),所述电动伸缩架(55)的左侧与转动块(51)连接;

所述卡槽(12)左右两侧内壁底部均设有电机(120),所述电机(120)上设有摇杆(121),两组所述摇杆(121)的顶部之间设有横梁(122),所述横梁(122)上套接有可折叠防雨布(123),所述可折叠防雨布(123)的内侧与卡槽(12)的内腔顶部连接,所述控制器(6)与电机(120)电性连接。

2. 根据权利要求1所述的一种交互式电子商务平台展示界面,其特征在于:所述底盘(1)与支撑柱(3)之间设有升降柱。

3. 根据权利要求1所述的一种交互式电子商务平台展示界面,其特征在于:所述底座(4)的底部左右两侧均设有试用品箱。

4. 根据权利要求1所述的一种交互式电子商务平台展示界面,其特征在于:所述框架(10)的表面底部中央设有摄像头。

5. 根据权利要求1所述的一种交互式电子商务平台展示界面,其特征在于:所述卡槽(12)的顶部铰接有盖板。

6. 根据权利要求1所述的一种交互式电子商务平台展示界面,其特征在于:所述通孔(50)的孔腔处设有密封圈。

## 一种交互式电子商务平台展示界面

### 技术领域

[0001] 本发明涉及电子商务技术领域,具体涉及一种交互式电子商务平台展示界面。

### 背景技术

[0002] 电子商务平台即是一个为企业或个人提供网上交易洽谈的平台。企业电子商务平台是建立在Internet网上进行商务活动的虚拟网络空间和保障商务顺利运营的管理环境;是协调、整合信息流、货物流、资金流有序、关联、高效流动的重要场所。企业、商家可充分利用电子商务平台提供的网络基础设施、支付平台、安全平台、管理平台等共享资源有效地、低成本地开展自己的商业活动。现有的电子商务平台展示界面固定位于底座上,操作不便,影响使用感。基于此,本发明设计了一种交互式电子商务平台展示界面,以解决上述问题。

### 发明内容

[0003] 本发明的目的在于提供一种交互式电子商务平台展示界面,以解决上述背景技术中提出的现有装置使用不便的问题。

[0004] 为实现上述目的,本发明提供如下技术方案:一种交互式电子商务平台展示界面,包括底盘,所述底盘的底部左右两侧分别设有刹车万向轮,所述底盘的顶部中央设有支撑柱,所述支撑柱的顶部设有底座,所述底座上设有壳体,所述壳体的顶部中央设有控制器,所述壳体上嵌有触摸显示屏,所述触摸显示屏的底部设有操作区,所述壳体的左右两侧设有连接块,两组所述连接块之间设有框架,所述框架的顶部中央设有雨雪传感器,所述框架的内腔设有卡槽,所述雨雪传感器与控制器电性连接;

[0005] 所述底座的顶部中央设有转盘,所述转盘上设有转轴,所述转轴的顶部与壳体底部中央插接,所述底座的顶部后侧设有挡块,所述壳体位于挡块的内腔,所述挡块的左右两侧均设有置物槽;

[0006] 所述壳体的左侧顶部贯穿设有通孔,所述触摸显示屏的外壁与通孔的内腔卡接,所述触摸显示屏的右侧中央设有转动块,所述壳体的内腔右侧设有滑轨,所述滑轨的底部右侧设有液压杆,所述滑轨上设有滑块,所述滑块的底部与液压杆的顶部连接,所述滑块的左侧设有电动伸缩架,所述电动伸缩架的左侧与转动块连接;

[0007] 所述卡槽左右两侧内壁底部均设有电机,所述电机上设有摇杆,两组所述摇杆的顶部之间设有横梁,所述横梁上套接有可折叠防雨布,所述可折叠防雨布的内侧与卡槽的内腔顶部连接,所述控制器与电机电性连接。

[0008] 优选的,所述底盘与支撑柱之间设有升降柱。

[0009] 优选的,所述底座的底部左右两侧均设有试用品箱。

[0010] 优选的,所述框架的表面底部中央设有摄像头。

[0011] 优选的,所述卡槽的顶部铰接有盖板。

[0012] 优选的,所述通孔的孔腔处设有密封圈。

[0013] 与现有技术相比,本发明的有益效果是:本发明通过触摸显示屏与操作区设在壳

体上,使用方便,通过转盘使得壳体能够实现角度的转变,便于处在不同方位的用户使用触摸显示屏进行电子消费,电动伸缩架将触摸显示屏伸出,液压杆带动滑块在滑轨上的运动,实现在壳体角度不变的情况下触摸显示屏高度的变化,增加用户使用体验感,雨雪传感器将雨雪信息传送到控制器,通过控制器发出指令控制电机的运动,使得两组摇杆带动横梁向外转动,从未打开可折叠防雨布进行防水,有效避免装置进水,延长使用寿命。

### 附图说明

[0014] 为了更清楚地说明本发明实施例的技术方案,下面将对实施例描述所需要使用的附图作简单地介绍,显而易见地,下面描述中的附图仅仅是本发明的一些实施例,对于本领域普通技术人员来讲,在不付出创造性劳动的前提下,还可以根据这些附图获得其他的附图。

[0015] 图1为本发明结构示意图。

[0016] 图2为本发明底座结构示意图。

[0017] 图3为本发明壳体结构剖视图。

[0018] 图4为本发明框架结构示意图。

[0019] 附图中,各标号所代表的部件列表如下:

[0020] 1-底盘,2-刹车万向轮,3-支撑柱,4-底座,5-壳体,6-控制器,7-触摸显示屏,8-操作区,9-连接块,10-框架,11-雨雪传感器,12-卡槽,40-转盘,41-转轴,42-挡块,43-置物槽,50-通孔,51-转动块,52-滑轨,53-液压杆,54-滑块,55-电动伸缩架,120-电机,121-摇杆,122-横梁,123-可折叠防雨布。

### 具体实施方式

[0021] 下面将结合本发明实施例中的附图,对本发明实施例中的技术方案进行清楚、完整地描述,显然,所描述的实施例仅仅是本发明一部分实施例,而不是全部的实施例。基于本发明中的实施例,本领域普通技术人员在没有作出创造性劳动前提下所获得的所有其它实施例,都属于本发明保护的范围。

[0022] 请参阅图1-4,本发明提供一种技术方案:一种交互式电子商务平台展示界面,包括底盘1,底盘1的底部左右两侧分别设有刹车万向轮2,底盘1的顶部中央设有支撑柱3,支撑柱3的顶部设有底座4,底座4上设有壳体5,壳体5的顶部中央设有控制器6,壳体5上嵌有触摸显示屏7,触摸显示屏7的底部设有操作区8,壳体5的左右两侧设有连接块9,两组连接块9之间设有框架10,框架10的顶部中央设有雨雪传感器11,框架10的内腔设有卡槽12,雨雪传感器11与控制器6电性连接;

[0023] 底座4的顶部中央设有转盘40,转盘40上设有转轴41,转轴41的顶部与壳体5底部中央插接,底座4的顶部后侧设有挡块42,壳体5位于挡块42的内腔,挡块42的左右两侧均设有置物槽43;

[0024] 壳体5的左侧顶部贯穿设有通孔50,触摸显示屏7的外壁与通孔50的内腔卡接,触摸显示屏7的右侧中央设有转动块51,壳体5的内腔右侧设有滑轨52,滑轨52的底部右侧设有液压杆53,滑轨52上设有滑块54,滑块54的底部与液压杆53的顶部连接,滑块54的左侧设有电动伸缩架55,电动伸缩架55的左侧与转动块51连接;

[0025] 卡槽12左右两侧内壁底部均设有电机120,电机120上设有摇杆121,两组摇杆121的顶部之间设有横梁122,横梁122上套接有可折叠防雨布123,可折叠防雨布123的内侧与卡槽12的内腔顶部连接,控制器6与电机120电性连接。

[0026] 其中,底盘1与支撑柱3之间设有升降柱,使得底座4的高度可调,底座4的底部左右两侧均设有试用品箱,将新产品放入试用品箱中进行试用,能够有效加强推广,框架10的表面底部中央设有摄像头,通过摄像头进行记录,有效防偷,卡槽12的顶部铰接有盖板,避免可折叠防雨布123滑出卡槽12,通孔50的孔腔处设有密封圈,密封性好。

[0027] 本实施例的一个具体应用为:触摸显示屏7与操作区8设在壳体5上,使用方便,底座4与壳体5之间设有转盘40和转轴41,通过转盘40使得壳体5能够实现角度的转变,便于处在不同方位的用户使用触摸显示屏7进行电子消费,电动伸缩架55将触摸显示屏7伸出,液压杆53带动滑块54在滑轨52上的运动,实现在壳体5角度不变的情况下触摸显示屏7高度的变化,增加用户使用体验感,雨雪传感器11将雨雪信息传送到控制器6,通过控制器6发出指令控制电机120的运动,使得两组摇杆121带动横梁122向外转动,从未打开可折叠防雨布123进行防水,有效避免装置进水,延长使用寿命。

[0028] 在本说明书的描述中,参考术语“一个实施例”、“示例”、“具体示例”等的描述意指结合该实施例或示例描述的具体特征、结构、材料或者特点包含于本发明的至少一个实施例或示例中。在本说明书中,对上述术语的示意性表述不一定指的是相同的实施例或示例。而且,描述的具体特征、结构、材料或者特点可以在任何一个或多个实施例或示例中以合适的方式结合。

[0029] 以上公开的本发明优选实施例只是用于帮助阐述本发明。优选实施例并没有详尽叙述所有的细节,也不限制该发明仅为所述的具体实施方式。显然,根据本说明书的内容,可作很多的修改和变化。本说明书选取并具体描述这些实施例,是为了更好地解释本发明的原理和实际应用,从而使所属技术领域技术人员能很好地理解和利用本发明。本发明仅受权利要求书及其全部范围和等效物的限制。

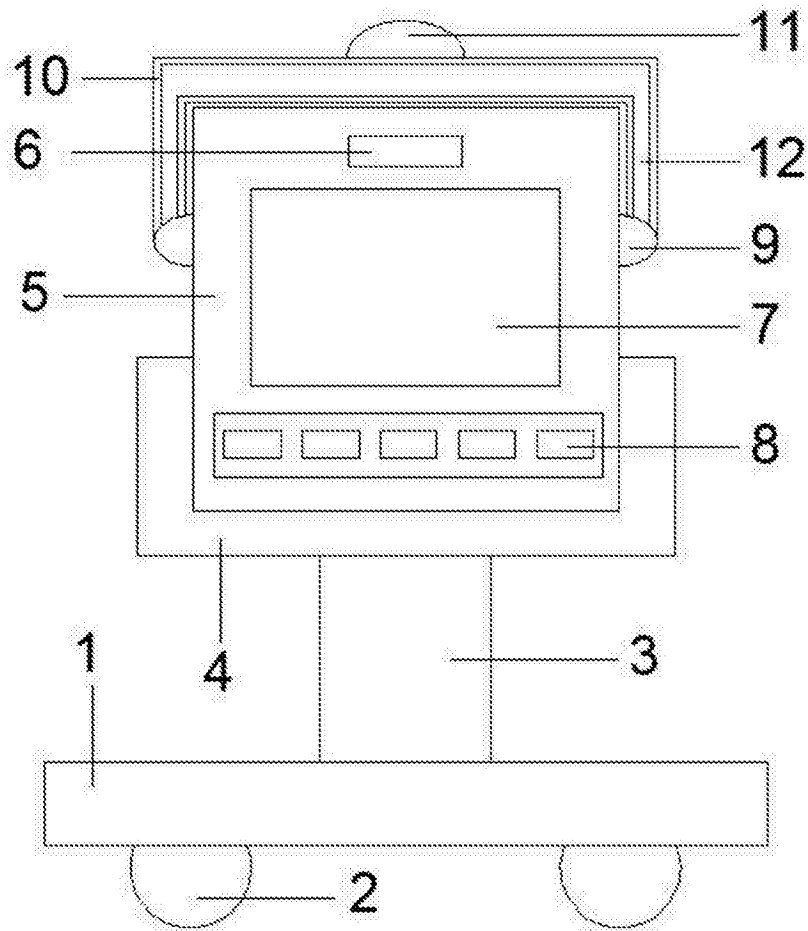


图1

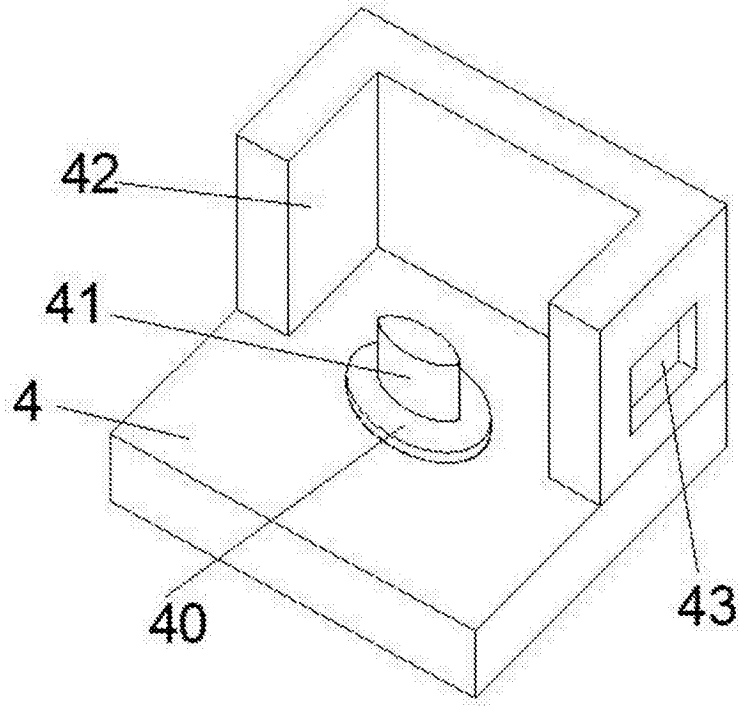


图2

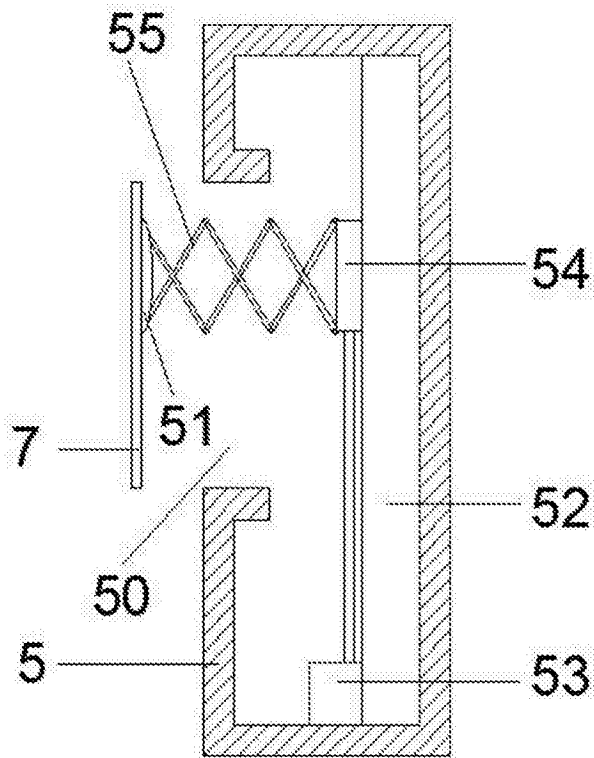


图3

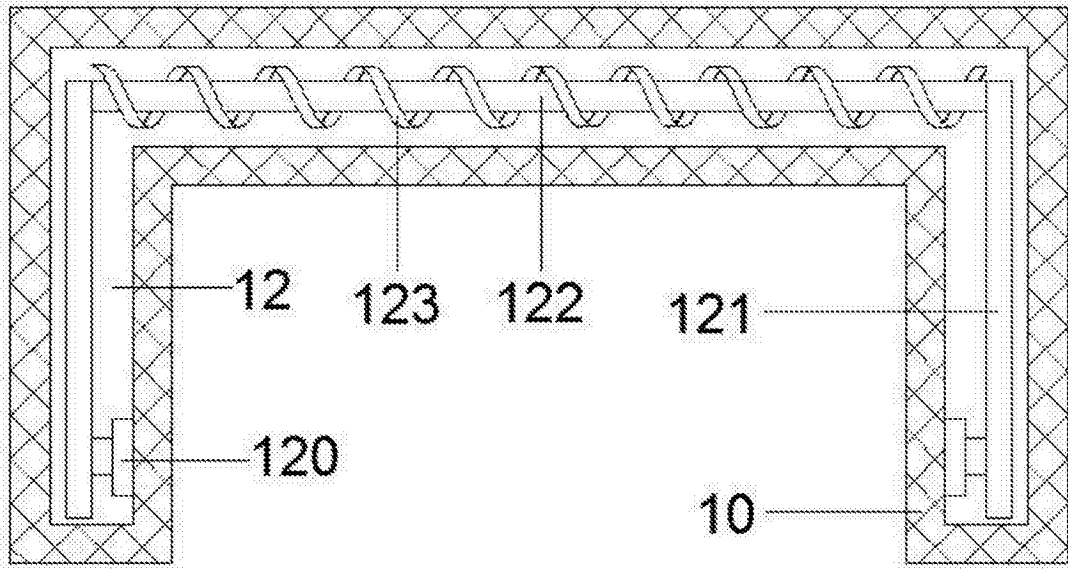


图4