



(12)发明专利

(10)授权公告号 CN 102981237 B

(45)授权公告日 2017.07.07

(21)申请号 201110262105.0

G02B 1/11(2015.01)

(22)申请日 2011.09.06

G02B 7/00(2006.01)

(65)同一申请的已公布的文献号

审查员 王硕

申请公布号 CN 102981237 A

(43)申请公布日 2013.03.20

(73)专利权人 赛恩倍吉科技顾问(深圳)有限公司

地址 518109 广东省深圳市龙华新区龙观
东路83号荣群大厦11楼

(72)发明人 林宗瑜

(74)专利代理机构 深圳市赛恩倍吉知识产权代
理有限公司 44334

代理人 薛晓伟

(51)Int.Cl.

G02B 7/02(2006.01)

权利要求书1页 说明书3页 附图2页

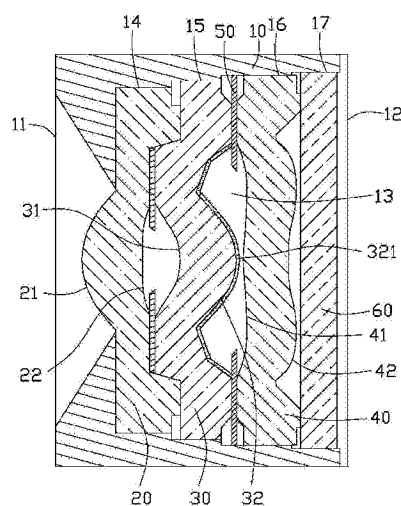
(54)发明名称

镜头模组

(57)摘要

本发明提供一种镜头模组,其包括一个镜筒及容置在该镜筒中的一个第一镜片、一个第二镜片及一个第三镜片。该镜筒包括一个物侧及一个与该物侧相对的像侧。该第一镜片、第二镜片及第三镜片从该物侧到该像侧依次设置。该第二镜片包括一个朝向物侧的第二物端表面和一个朝向像侧的第二像端表面。该第二像端表面上镀设有一层抗反射膜,该抗反射膜对波长700nm~740nm的光线的反射率小于2.25%。本发明通过在第二镜片的第二像端表面镀设一层对波长为700nm~740nm的长波的反射率小于2.25%的抗反射膜,有效减少半月形杂散光线的产生。

100



1. 一种镜头模组,其包括一个镜筒及容置在该镜筒中的一个第一镜片、一个第二镜片及一个第三镜片;该镜筒包括一个物侧及一个与该物侧相对的像侧;该第一镜片、第二镜片及第三镜片从该物侧到该像侧依次设置;该第二镜片包括一个朝向物侧的第二物端表面和一个朝向像侧的第二像端表面;该第二像端表面上镀设有一层抗反射膜,该抗反射膜对波长为700nm~740nm的长波的反射率小于2.25%,当该镜头模组与光源成35度的夹角进行拍摄时,当光线投射至第二像端表面时,光线的入射角小于6.85度。

2. 如权利要求1所述的镜头模组,其特征在于:所述第二物端表面朝向物侧凹陷,所述第二像端表面朝向像侧凸出。

3. 如权利要求1所述的镜头模组,其特征在于:所述抗反射膜包括自该第二像端表面至像侧方向交替堆叠的第1至第4膜层,其中奇数膜层的材料为二氧化钛,偶数层膜的材料为二氧化硅。

4. 如权利要求3所述的镜头模组,其特征在于:该抗反射膜对波长700nm~740nm的光线的反射率小于2%。

5. 如权利要求1所述的镜头模组,其特征在于:所述镜头模组还包括一个滤光片,所述滤光片设置在第三镜片靠近像侧的一侧。

6. 如权利要求1所述的镜头模组,其特征在于:所述第一镜片与第二镜片之间和第二镜片与第三镜片之间均设置有一个遮光片。

镜头模组

技术领域

[0001] 本发明涉及一种镜头模组,特别涉及一种能减少产生半月形杂散光线的镜头模组。

背景技术

[0002] 镜头模组包括一个镜筒及至少一个收容在该镜筒中的镜片,当光线从该镜筒的物侧进入到镜筒中时,绝大部分光线将直接穿透镜片,而少部分光线将被镜片的光学表面所反射。而这部分被反射的光线,在镜筒内经过多次反射后形成杂散光线,导致成像的图像中产生奇怪的光影。

[0003] 传统的镜头模组对波长700nm~740nm的长波的反射率较高,当镜头模组与光源成35度的夹角进行拍摄时,在图像的角落会产生半月形杂散光,从而导致图像异常。

发明内容

[0004] 有鉴于此,有必要提供一种能减少产生半月形杂散光的镜头模组。

[0005] 一种镜头模组,其包括一个镜筒及容置在该镜筒中的一个第一镜片、一个第二镜片及一个第三镜片。该镜筒包括一个物侧及一个与该物侧相对的像侧。该第一镜片、第二镜片及第三镜片从该物侧到该像侧依次设置。该第二镜片包括一个朝向物侧的第二物端表面和一个朝向像侧的第二像端表面。该第二像端表面上镀设有一层抗反射膜,该抗反射膜对波长为700nm~740nm的长波的反射率小于2.25%。当光线投射至第二像端表面时,光线的入射角小于6.85度。所述镜筒内壁从物侧至像侧呈阶梯状分布依次为第一内壁、第二内壁、第三内壁及第四内壁。所述第一镜片与所述第一内壁相抵持。所述第二镜片与所述第二内壁相抵持。所述第三镜片与所述第三内壁相抵持。

[0006] 如此,在第二镜片的第二像端表面镀设一层对波长为700nm~740nm的长波的反射率小于2.25%的抗反射膜,有效减少半月形杂散光的产生。

附图说明

[0007] 图1是本发明实施方式提供的镜头模组的剖视图。

[0008] 图2是传统的镜头模组与光源成35度的夹角时所拍摄的图像。

[0009] 图3是本发明实施方式提供的镜头模组与光源成35度的夹角时所拍摄的图像。

[0010] 主要元件符号说明

[0011]

镜头模组	100
镜筒	10
物侧	11
像侧	12
容置空间	13

第一内壁	14
第二内壁	15
第三内壁	16
第四内壁	17
第一镜片	20
第一物侧表面	21
第一像侧表面	22
第二镜片	30
第二物侧表面	31
第二像侧表面	32
抗反射膜	321
第三镜片	40
第三物侧表面	41
第三像侧表面	42
遮光片	50
滤波片	60

[0012] 如下具体实施方式将结合上述附图进一步说明本发明。

具体实施方式

[0013] 如图1所示,为本发明实施方式提供的一种镜头模组100,其包括一镜筒10及容置在所述镜筒10中的一第一镜片20、一第二镜片30、一第三镜片40、两个遮光片50及一滤波片60。

[0014] 所述镜筒10呈圆筒状,其包括一半封闭的物侧11、一未封闭的像侧12及一与所述物侧11和像侧12都相连通的容置空间13。所述容置空间13的直径从所述物侧11至所述像侧12逐渐增大。所述镜筒10内壁从所述物侧11至所述像侧12呈阶梯状分布依次包括第一内壁14、第二内壁15、第三内壁16及第四内壁17。所述第一镜片20、第二镜片30及第三镜片40从所述物侧11到所述像侧12依次收容在所述容置空间13中。所述第一镜片20与所述第一内壁14相抵持。所述第二镜片30与所述第二内壁15相抵持。所述第三镜片40与所述第三内壁16相抵持。

[0015] 所述第一镜片20包括一第一物端面21及与所述第一物端面21相对的第一像端面22。所述第一物端面21朝向所述物侧11凸出,所述第一像端面22朝向所述像侧12凹陷。所述第二镜片30包括一第二物端面31及与所述第二物端面31相对的第二像端面32。所述第二物端面31朝向所述物侧11凹陷,所述第二像端面32朝向所述像侧12凸出。所述第三镜片40包括一第三物端面41及与所述第三物端面41相对的第三像端面42。所述第三物端面41的朝向所述物侧11凸出,所述第二像端面32朝向所述像侧12凹陷。

[0016] 本实施方式中,所述第一镜片20、第二镜片30及第三镜片40均由玻璃或由塑料制成,且为球面透镜或为非球面透镜。可以理解,所述镜头模组100还可以包括第四镜片、第五镜片等。

[0017] 所述第二镜片30的第二像侧面32镀设有一层抗反射膜321,该抗反射膜321对波长

700nm~740nm的长波的反射率小于2.25%。所述抗反射膜321包括自该第二像端表面32至像侧12方向交替堆叠的第1至第4膜层,其中奇数膜层的材料为二氧化钛,偶数层膜的材料为二氧化硅,具体结构如表1所示。本实施方式中,所述抗反射膜321对波长700nm~740nm的长波的反射率小于2%。

[0018] 表1抗反射膜结构

[0019]	膜层	材料	厚度(nm)
	第1膜层	TiO ₂	11.52
	第2膜层	SiO ₂	28.93
[0020]	第3膜层	TiO ₂	111.15
	第4膜层	SiO ₂	83.78

[0021] 可以理解,所述抗反射膜321也可以采用其他的材料和其他的膜系结构以对波长700nm~740nm的长波实现抗反射的作用,并不限于本实施方式所提供的技术方案。

[0022] 所述两个遮光片50分别间隔设置在所述第一镜片20与第二镜片30之间和第二镜片30与第三镜片40之间。所述遮光片50用于进一步吸收镜头模组100中的杂散光线。

[0023] 所述滤波片60采用玻璃材料制成,其固定在第三镜片40靠近镜筒10的像侧12的一侧。所述滤波片60用于滤除经过所述第三镜片40的光线中的红外光线。

[0024] 在使用过程中,从镜筒10的物侧11进入的光线并投射在第一镜片20上,光线经过第一镜片20后投射至第二镜片30,当光线投射至第二镜片30的第二像端表面32时,光线的入射角小于6.85度。由于光线的入射角度较小,有效降低了第二像端表面32对光线的反射。另外,由于镀设在第二像端表面32的所述抗反射膜321具有增加透射和减少反射的作用,使得投射在第二像端表面32的光线中波长为700nm~740nm的长波的反射率小于2.25%,从而减少了经第二镜片30反射的光线。经过第二镜片30的光线在穿过第三镜片40后投射在所述滤波片60上,所述滤波片60滤除光线中的近红外光线。经过滤波片60的光线投射在一影像感测器(图未示)以形成图像。

[0025] 图2中的图像为传统的镜头模组100与一光源(图未示)成35度的夹角时所拍摄的图像,从图像中可以看出,在图像的右侧形成有半月形杂散光。图3中的图像为本发明实施方式提供的镜头模组100与光源成35度的夹角时所拍摄的图像,经过与图2中的图像对比可以明显看出,经过本实施方式提供的镜头模组100所成像的图像中半月形杂散光明显减少。

[0026] 本发明提供的镜头模组中的在第二镜片的第二像端表面镀设一层对波长为700nm~740nm的长波的反射率小于2.25%的抗反射膜,有效减少半月形杂散光的产生。

[0027] 可以理解的是,对于本领域的普通技术人员来说,可以根据本发明的技术构思做出其它各种像应的改变与变形,而所有这些改变与变形都应属于本发明权利要求的保护范围。

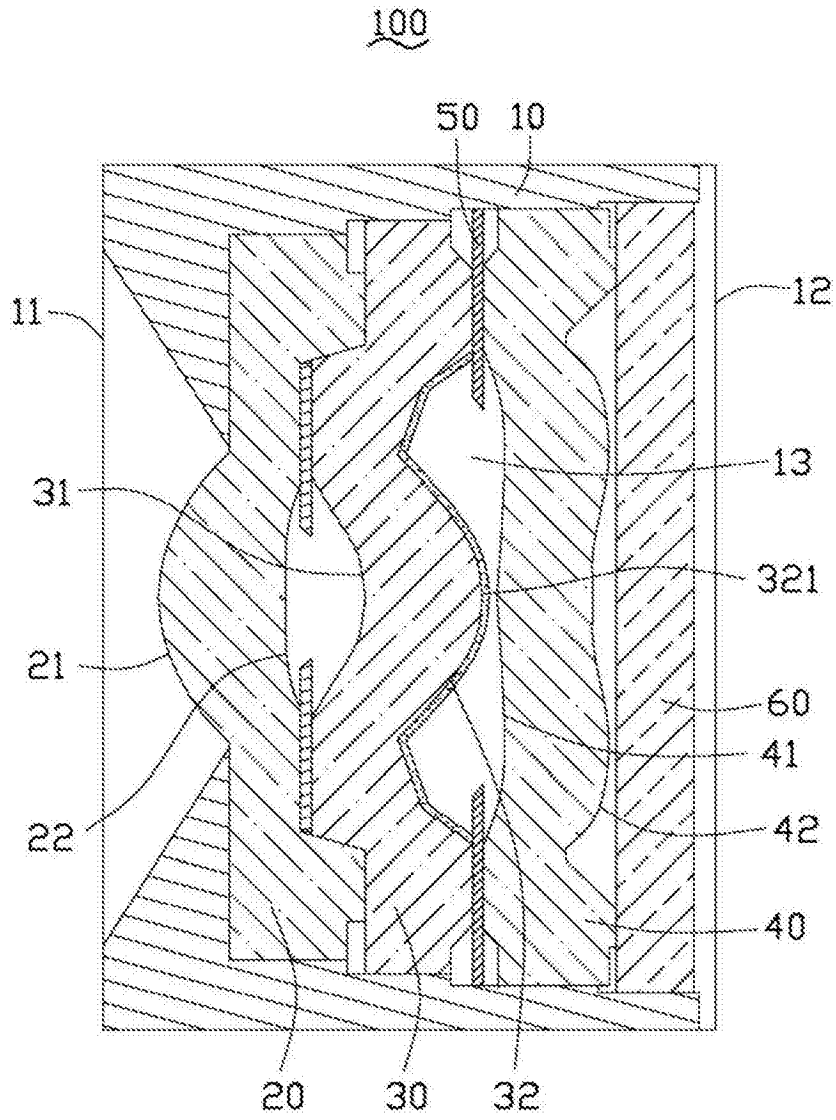


图1



图2



图3