

INTERNATIONALE ANMELDUNG VERÖFFENTLICHT NACH DEM VERTRAG ÜBER DIE
INTERNATIONALE ZUSAMMENARBEIT AUF DEM GEBIET DES PATENTWESENS (PCT)

(51) Internationale Patentklassifikation ⁴ : A61H 13/00	A1	(11) Internationale Veröffentlichungsnummer: WO 87/ 07500 (43) Internationales Veröffentlichungsdatum: 17. Dezember 1987 (17.12.87)
<p>(21) Internationales Aktenzeichen: PCT/DE87/00276</p> <p>(22) Internationales Anmeldedatum: 16. Juni 1987 (16.06.87)</p> <p>(31) Prioritätsaktenzeichen: P 36 20 295.9</p> <p>(32) Prioritätsdatum: 16. Juni 1986 (16.06.86)</p> <p>(33) Prioritätsland: DE</p> <p>(71) Anmelder (für alle Bestimmungsstaaten ausser US): DAVID, Gerhard [DE/DE]; Kurfürstendamm 48, D-1000 Berlin 15 (DE).</p> <p>(71)(72) Anmelder und Erfinder: MASER, Brigitte [DE/DE]; Hohenzollerndamm 50, D-1000 Berlin 33 (DE).</p> <p>(74) Anwälte: PFENNING, J. usw.; Kurfürstendamm 170, D-1000 Berlin 15 (DE).</p>	<p>(81) Bestimmungsstaaten: AT (europäisches Patent), BE (europäisches Patent), CH (europäisches Patent), DE (europäisches Patent), FR (europäisches Patent), GB (europäisches Patent), IT (europäisches Patent), JP, LU (europäisches Patent), NL (europäisches Patent), SE (europäisches Patent), US.</p> <p>Veröffentlicht <i>Mit internationalem Recherchenbericht. Vor Ablauf der für Änderungen der Ansprüche zugelassenen Frist. Veröffentlichung wird wiederholt falls Änderungen eintreffen.</i></p>	

(54) Title: ELECTRICAL DEVICE FOR MOUTH CARE

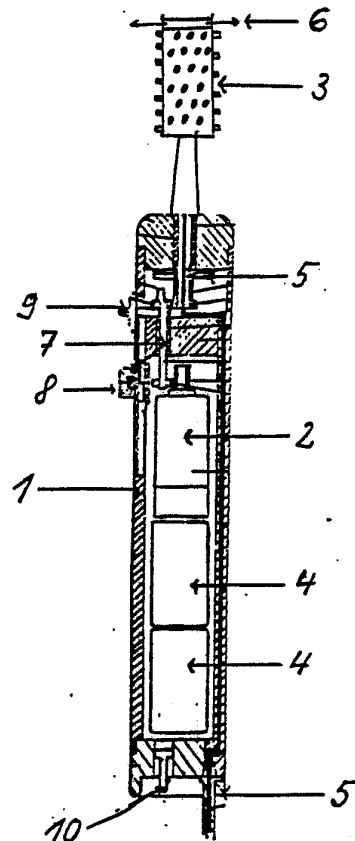
(54) Bezeichnung: ELEKTRISCHES GERÄT FÜR DIE MUNDPFLEGE

(57) Abstract

Electrical device for mouth care, with a movably supported, preferably push-on portion. This portion comprises a massage head for the gums, whose massaging regions are made of rubber or a rubber-like material, e.g. plastic, and have an irregular surface which is preferably characterized by protrusions, grooves or convex portions.

(57) Zusammenfassung

Ein elektrisches Gerät (1) für die Mundpflege mit einem bewegbar gelagerten, vorzugsweise aufsteckbaren Teil. Dieses Teil weist einen Massagekopf (3) für das Zahnfleisch auf, dessen massierende Bereiche aus Gummi oder gummiartigem Material, z.B. Kunststoff, bestehen und eine unregelmäßige Oberfläche besitzen. Diese ist vorzugsweise durch Noppen, Rillen oder Wülste gekennzeichnet.



LEDIGLICH ZUR INFORMATION

Code, die zur Identifizierung von PCT-Vertragsstaaten auf den Kopfbögen der Schriften, die internationale Anmeldungen gemäss dem PCT veröffentlichen.

AT Österreich	FR Frankreich	MR Mauritien
AU Australien	GA Gabun	MW Malawi
BB Barbados	GB Vereinigtes Königreich	NL Niederlande
BE Belgien	HU Ungarn	NO Norwegen
BG Bulgarien	IT Italien	RO Rumänien
BJ Benin	JP Japan	SD Sudan
BR Brasilien	KP Demokratische Volksrepublik Korea	SE Schweden
CF Zentrale Afrikanische Republik	KR Republik Korea	SN Senegal
CG Kongo	LI Liechtenstein	SU Soviet Union
CH Schweiz	LK Sri Lanka	TD Tschad
CM Kamerun	LU Luxemburg	TG Togo
DE Deutschland, Bundesrepublik	MC Monaco	US Vereinigte Staaten von Amerika
DK Dänemark	MG Madagaskar	
FI Finnland	ML Mali	

Elektrisches Gerät für die Mundpflege

Die Erfindung betrifft ein elektrisches Gerät für die Mundpflege mit einem bewegbar gelagerten Teil.

Derartige Geräte wurden bisher nur als elektrische Zahnbürsten benutzt.

Aufgabe der vorliegenden Erfindung ist es, den Anwendungsbereich dieser Geräte zu erweitern.

Diese Aufgabe wird erfindungsgemäß dadurch gelöst, daß das Teil einen Massagekopf für das Zahnfleisch aufweist, dessen massierende Bereiche aus Gummi oder gummiartigem Material bestehen und eine unregelmäßige Oberfläche besitzen. Vorzugsweise weist die Oberfläche des Massagekopfes Noppen, Rillen oder Wülste auf.

Die Erfindung wird im folgenden anhand von in den Figuren dargestellten Ausführungsbeispielen näher erläutert. Es zeigen:

Fig. 1 ein elektrisches Gerät in Schnittdarstellung mit einem Massagekopf in der Ansicht,

Fig. 2 das Gerät nach Fig. 1 mit einem anderen Massagekopf,

Fig. 3 das Gerät nach Fig. 1 mit einem weiteren Massagekopf und

Fig. 4 ein mit Massage- und Borstenbereichen versehenes Teil.

In Fig. 1 zeigt 1 das gesamte elektrische Gerät. 2 zeigt den Motor, welcher den Massagekopf 3 antreibt. Der Motor kann dem Massagekopf eine drehende oder eine lineare hin- und hergehende Bewegung erteilen. 4 zeigt wiederaufladbare Akkus. 5 zeigt ein Wasserrohr, durch welches Wasser in den Massagekopf fließen kann, das bei 6 austritt.

Der Massagekopf 3 ist vorzugsweise auf das Gerät 1 aufsteckbar. 7 zeigt einen Schalter zum Ein- und Ausschalten des Wasserstromes. 8 zeigt einen Schalter zum Einschalten des Motors. 9 zeigt ein Getriebe zwischen dem Motor 2 und dem Massagekopf 3. 10 zeigt den Anschluß zum Aufladen der Akkus.

Der Massagekopf besteht aus Gummi oder einem gummiähnlichen Material, vorzugsweise Kunststoff, und gewährleistet durch seine Form eine intensive Massage des Zahnfleisches. Diese wird dadurch erreicht, daß der Massagekopf 3 vorstehende stachelartige Wülste oder Noppen aufweist.

Fig. 2 zeigt einen Massagekopf 11, der wellen-

artige vorstehende Massageflächen aufweist. Diese verlaufen in Axialrichtung des zylindrischen Massagekopfes.

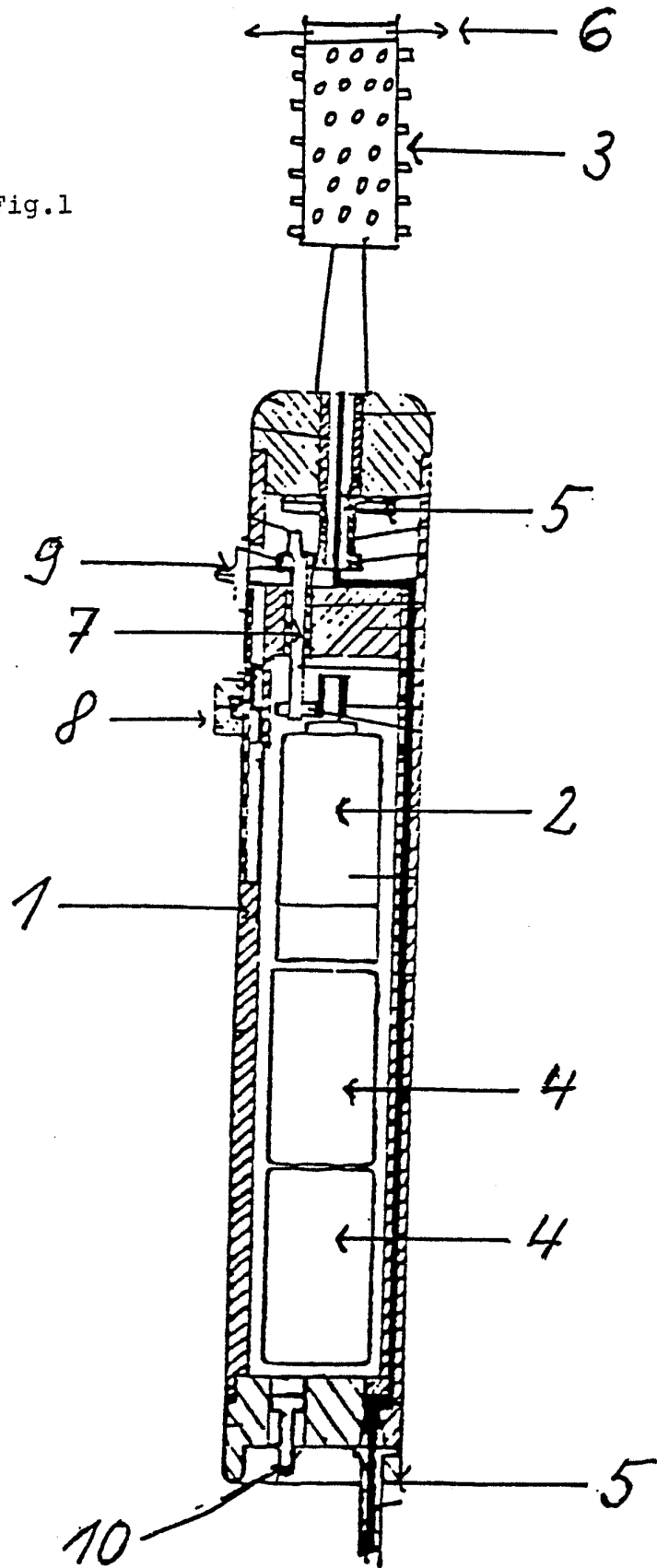
In Fig. 3 sind die Massagebereiche des Massagekopfes 12 mit in Umfangsrichtung verlaufenden wellenförmigen Wülsten versehen.

In Fig. 4 ist der Massagekopf 13 in Axialrichtung aufgeteilt. Hierbei besteht der eine Teil 14 aus Gummi oder gummiartigem Material mit in Axialrichtung verlaufenden wellenförmigen Wülsten zur Massage des Zahnfleisches und der andere Teil 15 ist als Bürste ausgebildet, die zur Reinigung der Zähne dient.

Patentansprüche

1. Elektrisches Gerät für die Mundpflege mit einem bewegbar . gelagerten Teil, d a d u r c h g e k e n n z e i c h n e t , daß das Teil einen Massagekopf (3, 11, 12, 13) für das Zahnfleisch aufweist, dessen massierende Bereiche aus Gummi oder gummiartigem Material bestehen und eine unregelmäßige Oberfläche besitzen.
2. Gerät nach Anspruch 1, dadurch gekennzeichnet, daß die Oberfläche des MAssagekopfes (3, 11, 12, 13) Noppen, Rillen oder Wülste aufweist
3. Gerät nach Anspruch 2, dadurch gekennzeichnet, daß die Rillen oder Wülste wellenartig verlaufen.
4. Gerät nach einem der Ansprüche 1 bis 3, dadurch gekennzeichnet, daß das Teil massierende Bereiche (14) und mit Borsten versehene Bereiche (15) aufweist.

Fig.1



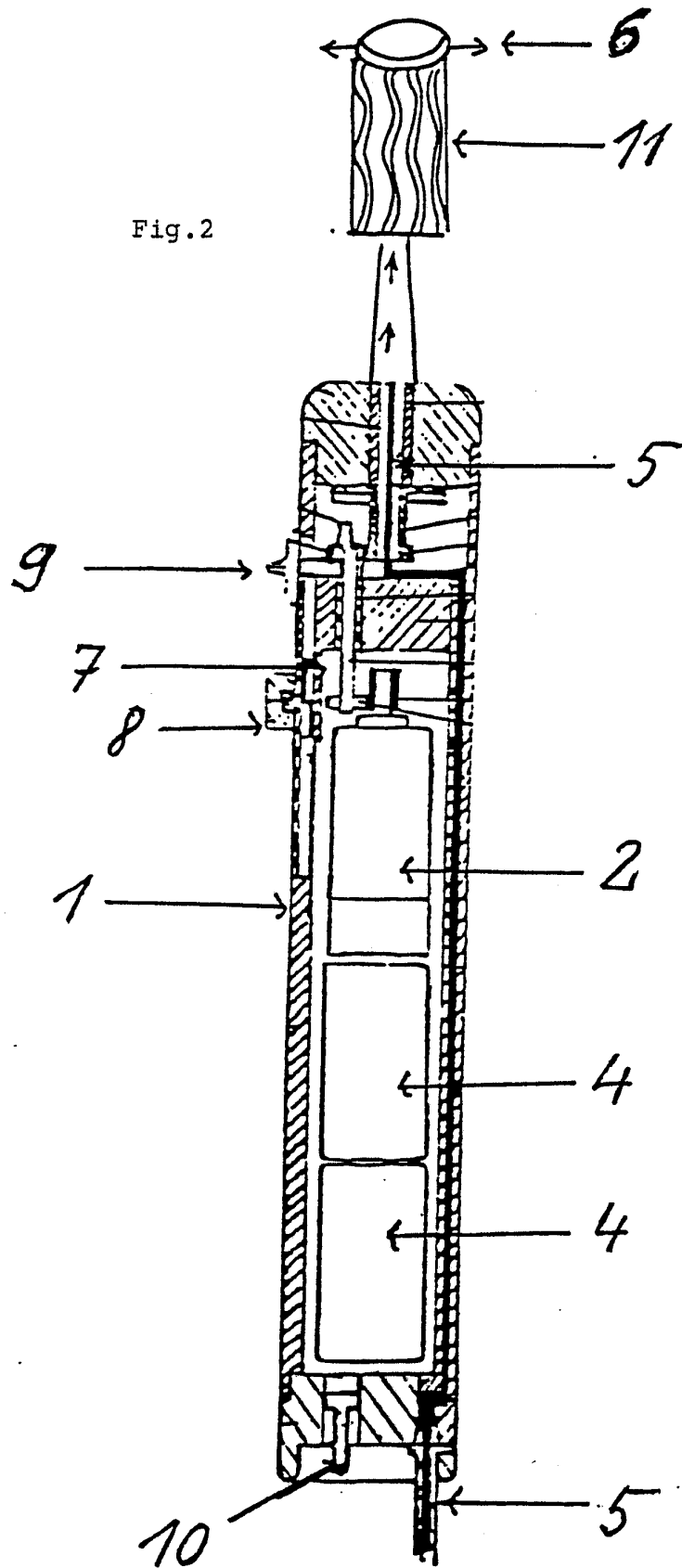
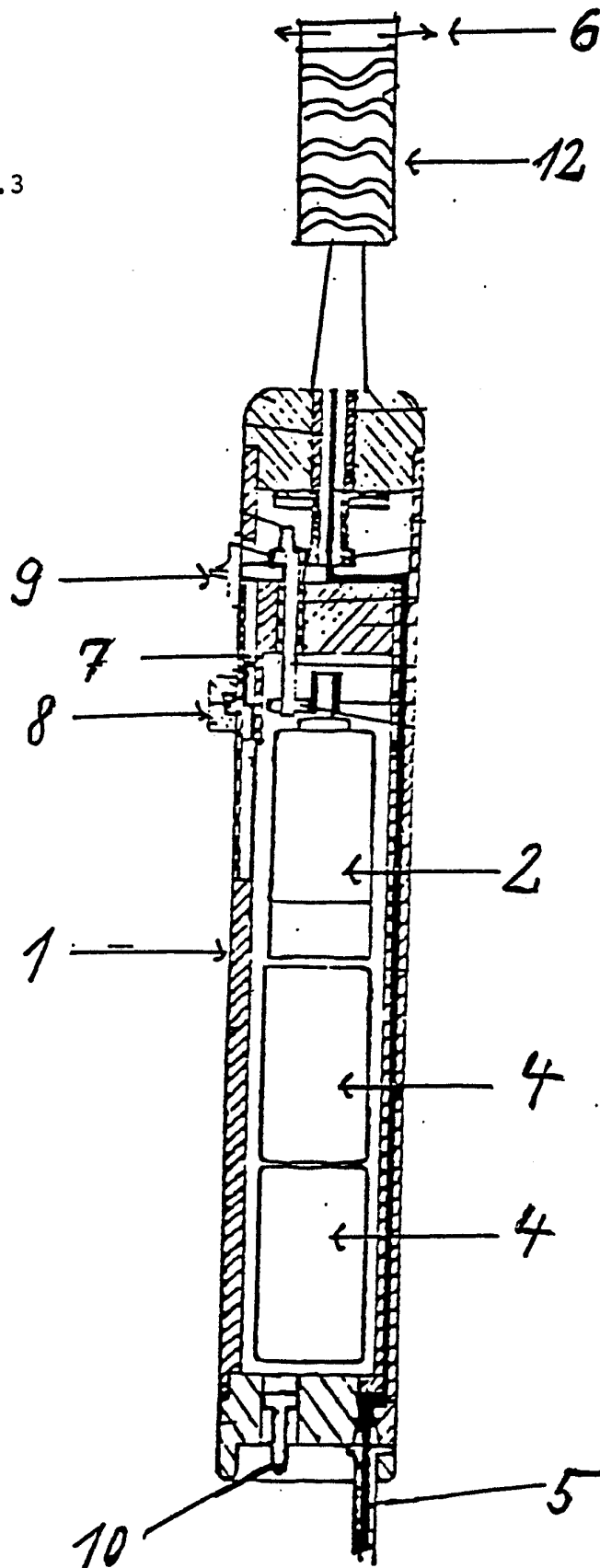


Fig.3



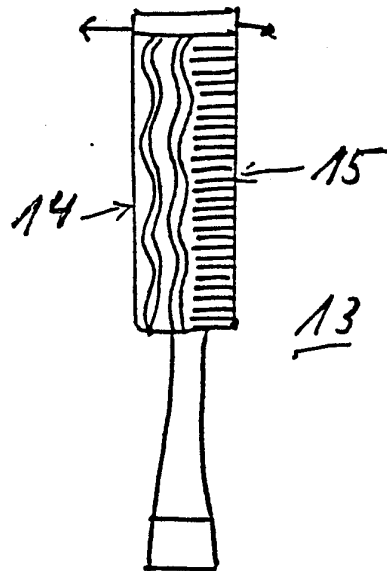


Fig. 4

INTERNATIONAL SEARCH REPORT

International Application No PCT/DE 87/00276

I. CLASSIFICATION OF SUBJECT MATTER (if several classification symbols apply, indicate all) ⁶		
According to International Patent Classification (IPC) or to both National Classification and IPC		
Int.Cl. ⁴ A61H 13/00		
II. FIELDS SEARCHED		
Minimum Documentation Searched ⁷		
Classification System	Classification Symbols	
Int.Cl. ⁴	A61H	
Documentation Searched other than Minimum Documentation to the Extent that such Documents are Included in the Fields Searched ⁸		
III. DOCUMENTS CONSIDERED TO BE RELEVANT ⁹		
Category ⁹	Citation of Document, ¹¹ with indication, where appropriate, of the relevant passages ¹²	Relevant to Claim No. ¹³
X	DE, C, 539735 (STICHT) 19 November 1931 see figures 1-15; page 3, lines 42-54 ---	1, 2
X	CH, A, 358408 (WYDLER) 15 January 1962 see page 1, line 31 - page 2, line 115; figures 1-9 ---	1, 4
Y	---	2, 3
Y	US, A, 4115893 (NAKATA et al.) 26 September 1978 see figures 1-11; claim 1 ---	2
Y	DE, A, 2410175 (PATRA) 25 September 1975 see figures 1-3 ---	3
A	DE, A, 3001382 (VOWLES et al.) 31 July 1980 see figures 1, 2 ---	
<p>⁹ Special categories of cited documents: ¹⁰</p> <p>"A" document defining the general state of the art which is not considered to be of particular relevance</p> <p>"E" earlier document but published on or after the international filing date</p> <p>"L" document which may throw doubts on priority claim(s) or which is cited to establish the publication date of another citation or other special reason (as specified)</p> <p>"O" document referring to an oral disclosure, use, exhibition or other means</p> <p>"P" document published prior to the international filing date but later than the priority date claimed</p> <p>"T" later document published after the international filing date or priority date and not in conflict with the application but cited to understand the principle or theory underlying the invention</p> <p>"X" document of particular relevance; the claimed invention cannot be considered novel or cannot be considered to involve an inventive step</p> <p>"Y" document of particular relevance; the claimed invention cannot be considered to involve an inventive step when the document is combined with one or more other such documents, such combination being obvious to a person skilled in the art.</p> <p>"&" document member of the same patent family</p>		
IV. CERTIFICATION		
Date of the Actual Completion of the International Search 14 September 1987 (14.09.87)		Date of Mailing of this International Search Report 26 October 1987 (26.10.87)
International Searching Authority European Patent Office		Signature of Authorized Officer

ANNEX TO THE INTERNATIONAL SEARCH REPORT ON

INTERNATIONAL APPLICATION NO. PCT/DE 87/00276 (SA 17573)

This Annex lists the patent family members relating to the patent documents cited in the above-mentioned international search report. The members are as contained in the European Patent Office EDP file on 13/10/87

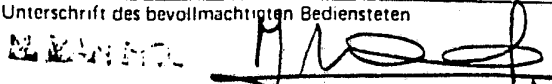
The European Patent Office is in no way liable for these particulars which are merely given for the purpose of information.

Patent document cited in search report	Publication date	Patent family member(s)	Publication date
DE-C- 539735		None	
CH-A- 358408		None	
US-A- 4115893	26/09/78	JP-A- 53015510	13/02/78
DE-A- 2410175	25/09/75	None	
DE-A- 3001382	31/07/80	JP-A- 55099210 CA-A- 1140711 AU-B- 534449	29/07/80 08/02/83 02/02/84

For more details about this annex :
see Official Journal of the European Patent Office, No. 12/82

INTERNATIONALER RECHERCHENBERICHT

Internationales Aktenzeichen PCT/DE 87/00276

I. KLASSIFIKATION DES ANMELDUNGSGEGENSTANDS (bei mehreren Klassifikationssymbolen sind alle anzugeben) ⁶		
Nach der Internationalen Patentklassifikation (IPC) oder nach der nationalen Klassifikation und der IPC		
Int. Cl. 4.	A 61 H 13/00	
II. RECHERCHIERTE SACHGEBIETE		
Recherchierter Mindestprüfstoff ⁷		
Klassifikationssystem	Klassifikationssymbole	
Int. Cl. 4	A 61 H	
Recherchierte nicht zum Mindestprüfstoff gehörende Veröffentlichungen, soweit diese unter die recherchierten Sachgebiete fallen ⁸		
III. EINSCHLÄGIGE VERÖFFENTLICHUNGEN⁹		
Art*	Kennzeichnung der Veröffentlichung ¹¹ , soweit erforderlich unter Angabe der maßgeblichen Teile ¹²	Betr. Anspruch Nr. 13
X	DE, C, 539735 (STICHT) 19. November 1931 siehe Figuren 1-15; Seite 3, zeilen 42-54 --	1,2
X	CH, A, 358408 (WYDLER) 15. Januar 1962 siehe Seite 1, Zeile 31 - Seite 2, Zeile 115; Figuren 1-9 --	1,4
Y	--	2,3
Y	US, A, 4115893 (NAKATA et al.) 26. September 1978 siehe Figuren 1-11; Anspruch 1 --	2
Y	DE, A, 2410175 (PATRA) 25. September 1975 siehe Figuren 1-3 --	3
A	DE, A, 3001382 (VOWLES et al.) 31. Juli 1980 siehe Figuren 1,2 -----	
<p>* Besondere Kategorien von angegebenen Veröffentlichungen¹⁰:</p> <p>"A" Veröffentlichung, die den allgemeinen Stand der Technik definiert, aber nicht als besonders bedeutsam anzusehen ist</p> <p>"E" älteres Dokument, das jedoch erst am oder nach dem internationalen Anmeldedatum veröffentlicht worden ist</p> <p>"L" Veröffentlichung, die geeignet ist, einen Prioritätsanspruch zweifelhaft erscheinen zu lassen, oder durch die das Veröffentlichungsdatum einer anderen im Recherchenbericht genannten Veröffentlichung belegt werden soll oder die aus einem anderen besonderen Grund angegeben ist (wie ausgeführt)</p> <p>"O" Veröffentlichung, die sich auf eine mündliche Offenbarung, eine Benutzung, eine Ausstellung oder andere Maßnahmen bezieht</p> <p>"P" Veröffentlichung, die vor dem internationalen Anmeldedatum, aber nach dem beanspruchten Prioritätsdatum veröffentlicht worden ist</p> <p>"T" Spätere Veröffentlichung, die nach dem internationalen Anmeldedatum oder dem Prioritätsdatum veröffentlicht worden ist und mit der Anmeldung nicht kollidiert, sondern nur zum Verständnis des der Erfindung zugrundeliegenden Prinzips oder der ihr zugrundeliegenden Theorie angegeben ist</p> <p>"X" Veröffentlichung von besonderer Bedeutung; die beanspruchte Erfindung kann nicht als neu oder auf erfinderischer Tätigkeit beruhend betrachtet werden</p> <p>"Y" Veröffentlichung von besonderer Bedeutung; die beanspruchte Erfindung kann nicht als auf erfinderischer Tätigkeit beruhend betrachtet werden, wenn die Veröffentlichung mit einer oder mehreren anderen Veröffentlichungen dieser Kategorie in Verbindung gebracht wird und diese Verbindung für einen Fachmann naheliegend ist</p> <p>"&" Veröffentlichung, die Mitglied derselben Patentfamilie ist</p>		
IV. BESCHEINIGUNG		
Datum des Abschlusses der internationalen Recherche	Absenddatum des internationalen Recherchenberichts	
14. September 1987	20.007.1987	
Internationale Recherchenbehörde	Unterschrift des bevollmächtigten Bediensteten	
Europäisches Patentamt		

ANHANG ZUM INTERNATIONALEN RECHERCHENBERICHT ÜBER DIE

INTERNATIONALE PATENTANMELDUNG NR. PCT/DE 87/00276 (SA 17573)

In diesem Anhang sind die Mitglieder der Patentfamilien der im obengenannten internationalen Recherchenbericht angeführten Patentdokumente angegeben. Die Angaben über die Familienmitglieder entsprechen dem Stand der Datei des Europäischen Patentamts am 13/10/87

Diese Angaben dienen nur zur Unterrichtung und erfolgen ohne Gewähr.

Im Recherchenbericht angeführtes Patentdokument	Datum der Veröffentlichung	Mitglied(er) der Patentfamilie	Datum der Veröffentlichung
DE-C- 539735		Keine	
CH-A- 358408		Keine	
US-A- 4115893	26/09/78	JP-A- 53015510	13/02/78
DE-A- 2410175	25/09/75	Keine	
DE-A- 3001382	31/07/80	JP-A- 55099210	29/07/80
		CA-A- 1140711	08/02/83
		AU-B- 534449	02/02/84

Für nähere Einzelheiten zu diesem Anhang :
siehe Amtsblatt des Europäischen Patentamts, Nr. 12/82