



(12) 实用新型专利

(10) 授权公告号 CN 201977239 U

(45) 授权公告日 2011.09.21

(21) 申请号 201120007973.X

(22) 申请日 2011.01.12

(73) 专利权人 刘超

地址 252000 山东省聊城市东昌西路 37 号
聊城第三中学

(72) 发明人 刘超

(74) 专利代理机构 济南诚智商标专利事务所有
限公司 37105

代理人 王汝银

(51) Int. Cl.

A47C 3/00(2006.01)

A47C 7/02(2006.01)

A47C 7/40(2006.01)

A47C 7/62(2006.01)

A61H 15/00(2006.01)

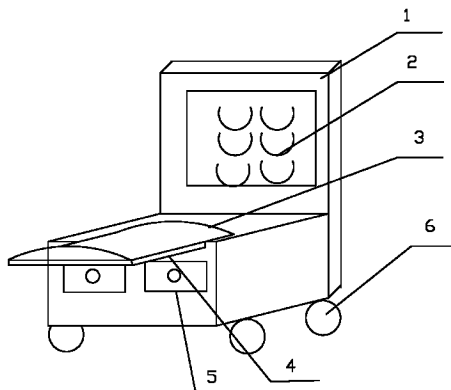
权利要求书 1 页 说明书 1 页 附图 1 页

(54) 实用新型名称

多功能椅子

(57) 摘要

本实用新型公开了多功能椅子,涉及生活用品领域,其结构包括椅背、椅座,所述的椅背上设有多个按摩凸起,椅背后部设有电源插头,所述的电源插头与按摩凸起电连接,所述的椅座为可推拉的木板,椅座内部为空腔,椅座下部设有抽屉,椅座底部设有轮子。该多功能椅子,在椅背上设有多个按摩凸起,可对后背进行按摩,椅座上设有多个储物空间,一物多用,增加了椅子的功能,方便日常生活的使用。



1. 多功能椅子,包括椅背、椅座,其特征是,所述的椅背上设有多个按摩凸起,椅背后部设有电源插头,所述的电源插头与按摩凸起电连接,所述的椅座为可推拉的木板,椅座内部为空腔,椅座下部设有抽屉,椅座底部设有轮子。

多功能椅子

技术领域

[0001] 本实用新型涉及生活用品,尤其是一种多功能椅子。

背景技术

[0002] 现有的椅子功能单一,不能满足人们的多样化要求,功能单一的椅子,不方便放置各种使用的用具,例如洗脚布,洗脸盘,且椅子不能被人控制,不能提供便利的产品,也不符合 21 世纪人们的生活需求,这样的话,会浪费人们的时间及金钱,若能用控制器便能控制椅子,这会给我们生活带来方便。

实用新型内容

[0003] 本实用新型的技术任务是针对上述现有技术中的不足提供一种多功能椅子,解决了椅子功能单一的问题,实用方便。

[0004] 本实用新型解决其技术问题所采用的技术方案是:多功能椅子,其结构包括椅背、椅座,所述的椅背上设有多个按摩凸起,椅背后部设有电源插头,所述的电源插头与按摩凸起电连接,所述的椅座为可推拉的木板,椅座内部为空腔,椅座下部设有抽屉,椅座底部设有轮子。

[0005] 本实用新型具有以下突出的有益效果:该多功能椅子,在椅背上设有多个按摩凸起,可对后背进行按摩,椅座上设有多个储物空间,一物多用,增加了椅子的功能,方便日常生活的使用。

附图说明

[0006] 图 1 是本实用新型的结构示意图;

[0007] 图 1 中:1 椅背,2 按摩凸起,3 椅座,4 可推拉木板,5 抽屉,6 轮子。

[0008] 具体实施方式 1

[0009] 如图 1 所示。多功能椅子,其结构包括椅背 1、椅座 3,所述的椅背 1 上设有多个按摩凸起 2,椅背 1 后部设有电源插头,接通电源,按摩凸起活动可对后背进行按摩,所述的电源插头与按摩凸起 2 电连接,所述的椅座 3 为可推拉的木板,椅座 3 内部为空腔,椅座 3 下部设有抽屉 5,可以放置杂物或书本,增加了储物空间,椅座 3 底部设有轮子 6,方便移动。

[0010] 本实用新型的椅子具有按摩功能且设有多个储物空间,一物多用,使用非常方便。

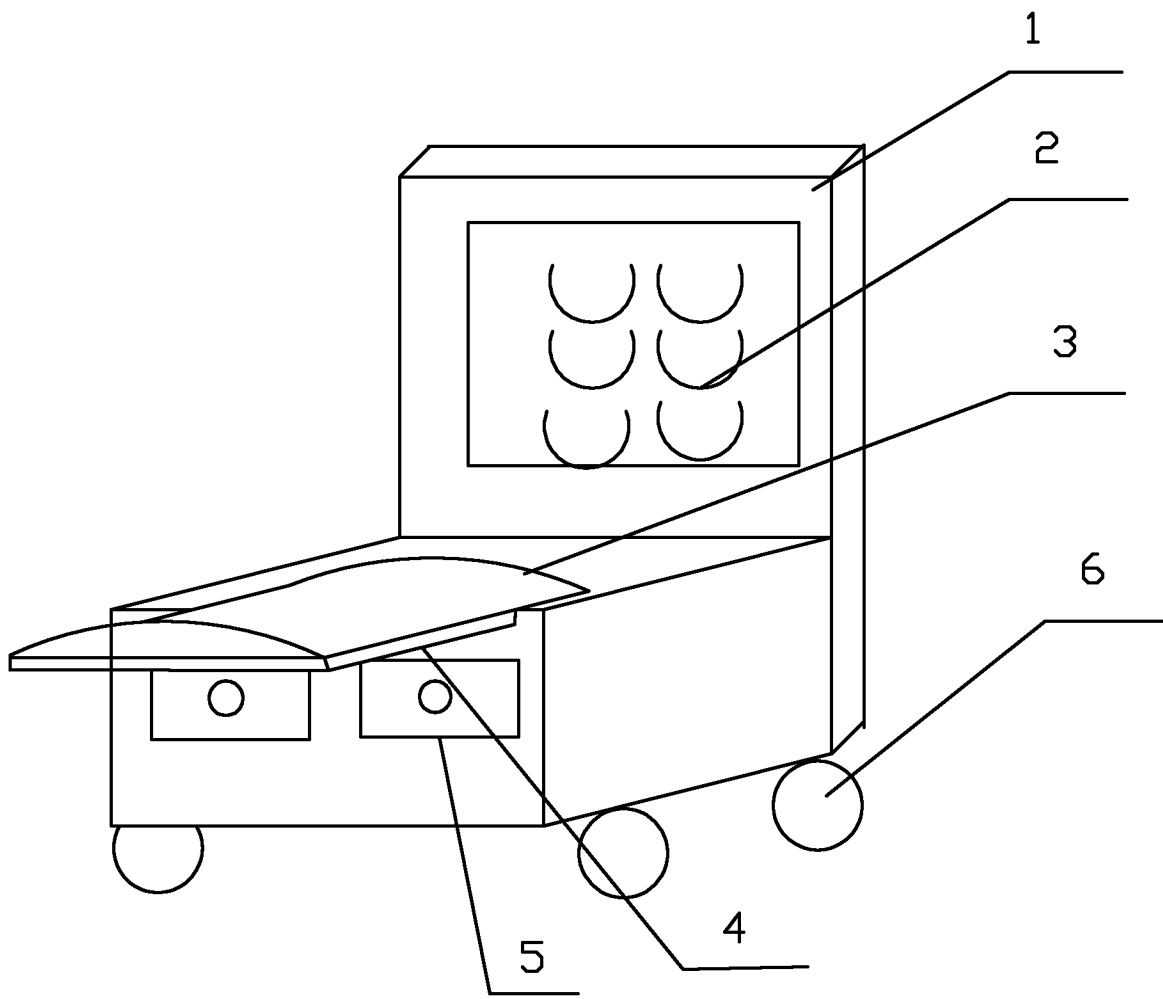


图 1