



## (12) 实用新型专利

(10) 授权公告号 CN 201480588 U

(45) 授权公告日 2010.05.26

(21) 申请号 200920191111. X

(22) 申请日 2009.08.07

(73) 专利权人 浙江大学宁波理工学院

地址 315100 浙江省宁波市高教园区钱湖南  
路1号

(72) 发明人 孙明敏 徐晓芳

(74) 专利代理机构 宁波市鄞州甬致专利代理事  
务所 33228

代理人 代忠炯

(51) Int. Cl.

A47B 83/02(2006.01)

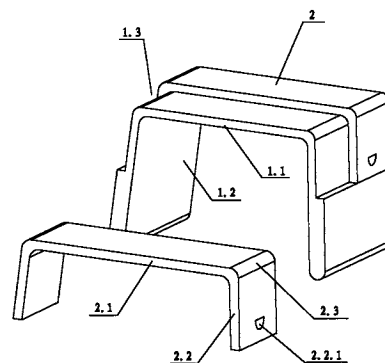
权利要求书 1 页 说明书 2 页 附图 3 页

### (54) 实用新型名称

组合桌椅

### (57) 摘要

本实用新型公开了一种组合桌椅,它包括桌子(1)和椅子,所述的桌子(1)包括桌面(1.1)及桌脚(1.2),在所述的桌子(1)上设有可放置椅子的凹陷部(1.3),所述的凹陷部(1.3)的形状和尺寸与所述的椅子的形状和尺寸相配。本实用新型组合桌椅能节省空间,而且结构简单、使用方便。



1. 一种组合桌椅,它包括桌子(1)和椅子(2),所述的桌子(1)包括桌面(1.1)及桌脚(1.2),其特征在于:在所述的桌子(1)上设有可放置椅子(2)的凹陷部(1.3),所述的凹陷部(1.3)的形状和尺寸与所述的椅子(2)的形状和尺寸相配。

2. 根据权利要求1所述的组合桌椅,其特征在于:所述的椅子(2)包括椅面(2.1)和椅脚(2.2),所述的椅面(2.1)的内表面贴合于所述的桌面(1.1)的外表面,所述的椅脚(2.2)的内表面贴合于所述的桌脚(1.2)的外表面。

3. 根据权利要求2所述的组合桌椅,其特征在于:所述的椅子(2)有两把,所述的两把椅子(2)的结构相同。

4. 根据权利要求3所述的组合桌椅,其特征在于:所述的椅子(2)的总宽度等于所述的桌子(1)的宽度。

5. 根据权利要求2所述的组合桌椅,其特征在于:所述的椅子(2)的椅面(2.1)与椅脚(2.2)的连接处设为圆角(2.3)。

6. 根据权利要求5所述的组合桌椅,其特征在于:所述的椅子(2)的椅脚(2.2)的外侧设有一个供搬动椅子(2)用的凹槽(2.2.1)。

## 组合桌椅

### 技术领域

[0001] 本实用新型涉及家具,更确切地说涉及一种组合桌椅。

### 背景技术

[0002] 桌椅是日常生活中必不可少的家具,一般的桌子和椅子通常单独摆放,平时放置时,一般将椅子置于桌子的周围,这样当不需要使用时,就会显得很凌乱、很占空间。为了节省空间,人们设计出了组合桌椅,但现有技术的组合桌椅结构复杂,使用不方便。

### 实用新型内容

[0003] 本实用新型要解决的技术问题是,提供一种能节省空间,而且结构简单、使用方便的组合桌椅。

[0004] 本实用新型的技术解决方案是,提供一种具有以下结构的组合桌椅,它包括桌子和椅子,在所述的桌子上设有可放置椅子的凹陷部,所述的凹陷部的形状和尺寸与所述的椅子的形状和尺寸相配。

[0005] 采用以上结构后,本实用新型组合桌椅与现有技术相比,具有以下优点:

[0006] 由于在所述的桌子上设有可放置椅子的凹陷部,所述的凹陷部的形状和尺寸与所述的椅子的形状和尺寸相配,那么不使用桌椅时,可以将椅子放入桌子上的凹陷部,从而就能节省空间。同时,此种结构只要在桌子上设置一个形状和尺寸与所述的椅子的形状和尺寸相配的凹陷部便可,结构简单;需要使用桌椅时,只要将椅子从桌子的凹陷部搬下来便可,不使用时,只要将椅子装入桌子的凹陷部便可,使用相当方便。

[0007] 作为本实用新型的一种改进,所述的椅子包括椅面和椅脚,所述的椅面的内表面贴合于所述的桌面的外表面,所述的椅脚的内表面贴合于所述的桌脚的外表面;所述的椅子有两把,所述的两把椅子的结构相同;所述的椅子的总宽度等于所述的桌子的宽度。所述的椅子设有两把,使用桌椅时,根据使用者人数,可以从桌子的凹陷部拿下一把椅子或两把椅子,不使用时,可以将两把椅子装入桌子的凹陷部,使组合桌椅可供多人使用。

[0008] 作为本实用新型的另一种改进,所述的椅子的椅面与椅脚的连接处设为圆角。这样,人就不会被桌角磕到。

[0009] 作为本实用新型的还有一种改进,所述的椅子的椅脚的外侧设有一个供搬动椅子用的凹槽。在所述的椅子的两个椅脚的外侧上设置凹槽,使搬动椅子方便。

### 附图说明

[0010] 图1是本实用新型组合桌椅的椅子装入在桌子的凹陷部时的结构示意图。

[0011] 图2是本实用新型组合桌椅一种使用状态的结构示意图。

[0012] 图3是本实用新型组合桌椅另一种使用状态的结构示意图。

[0013] 图中所示:1、桌子,1.1、桌面,1.2、桌脚,1.3、凹陷部,2、椅子,2.1、椅面,2.2、椅脚,2.2.1、凹槽,2.3、圆角。

### 具体实施方式

[0014] 下面结合附图和具体实施例对本实用新型作进一步说明。

[0015] 请参阅图 1、图 2 及图 3 所示,本实用新型组合桌椅包括桌子 1 和椅子 2,所述的桌子 1 包括桌面 1.1 及桌脚 1.2,所述的桌子 1 上设有可放置椅子 2 的凹陷部 1.3,所述的凹陷部 1.3 的形状和尺寸与所述的椅子 2 的形状和尺寸相配。所述的椅子 2 包括椅面 2.1 及椅脚 2.2,所述的椅面 2.1 与椅脚 2.2 的连接处设为圆角 2.3,所述的椅脚 2.2 的外侧设有一个供搬动椅子 2 用的凹槽 2.2.1,所述的椅面 2.1 的内表面贴合于所述的桌面 1.1 的外表面,所述的椅脚 2.2 的内表面贴合于所述的桌脚 1.2 的外表面。所述的椅子 2 有两把,该两把椅子 2 的结构相同。所述的椅子 2 的总宽度等于所述的桌子 1 的宽度。

[0016] 需要使用桌椅时,如果只有一个人,只要从桌子 1 的凹陷部 1.3 搬下一把椅子 2 便可;如果不止一个人,可以将两把椅子 2 都从桌子的凹陷部 1.3 搬下;不使用时,只要将椅子 2 装入桌子的凹陷部 1.3 便可。

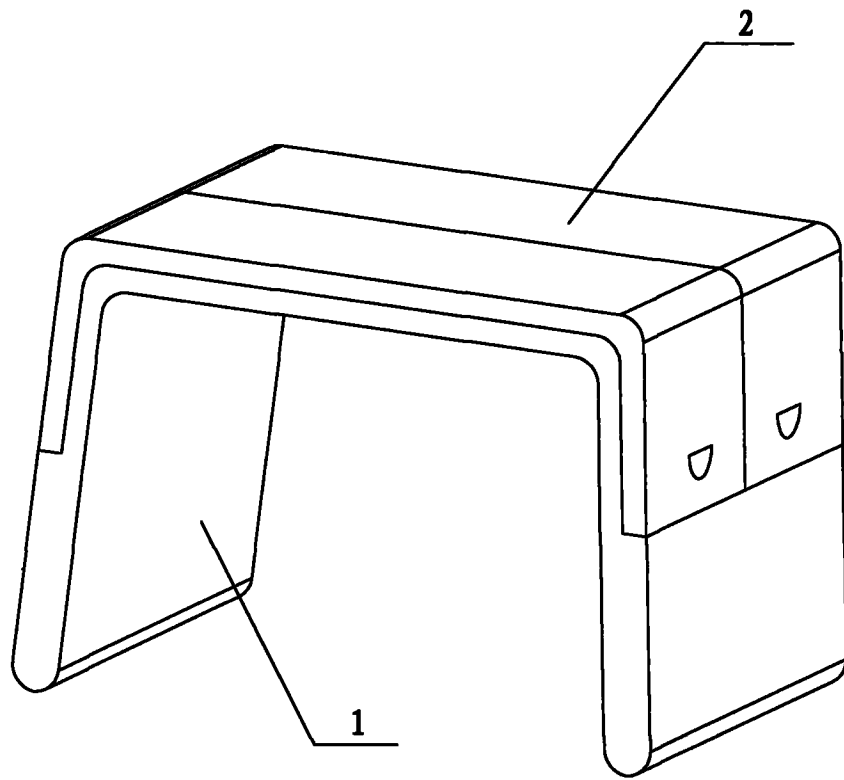


图 1

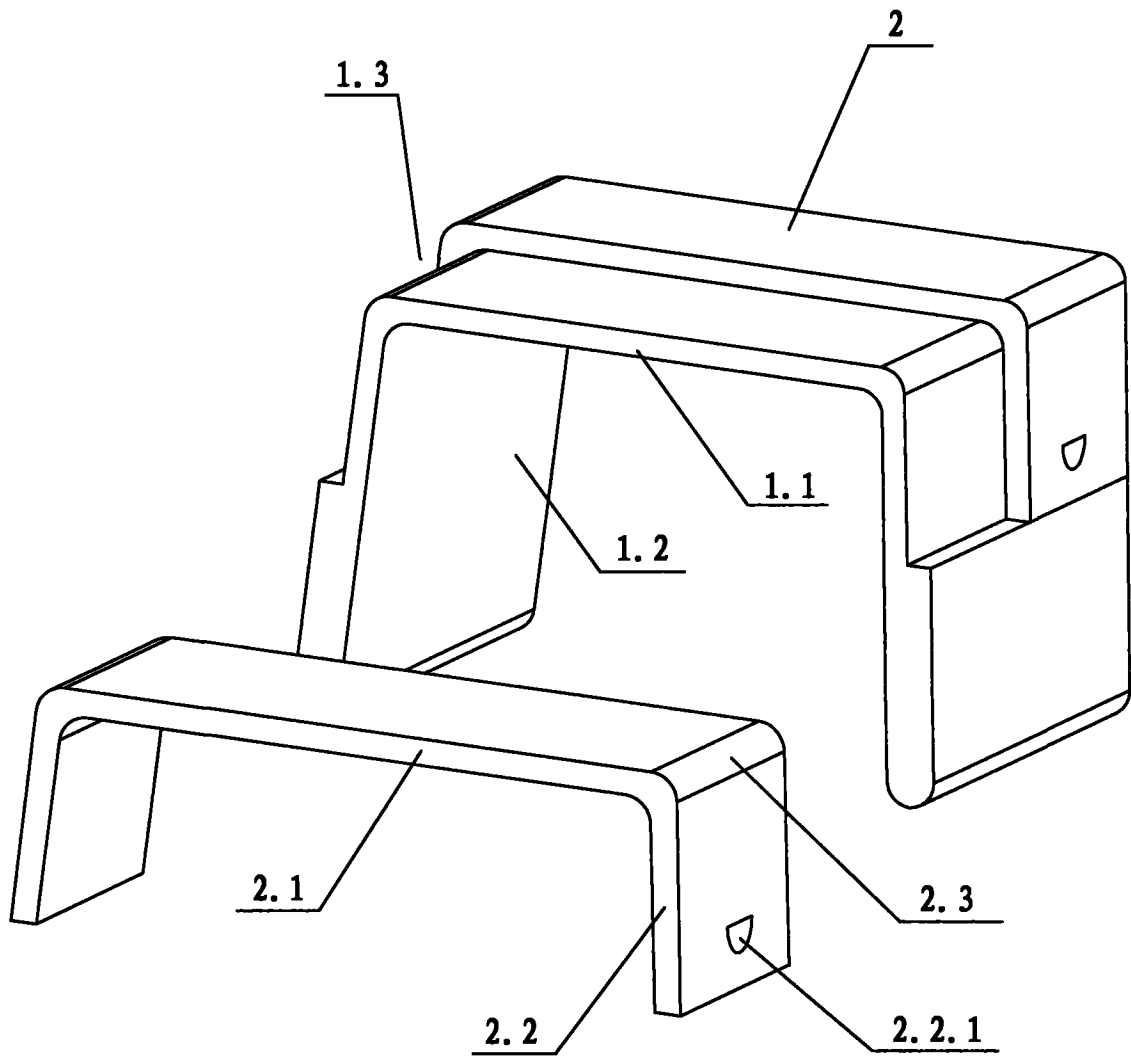


图 2

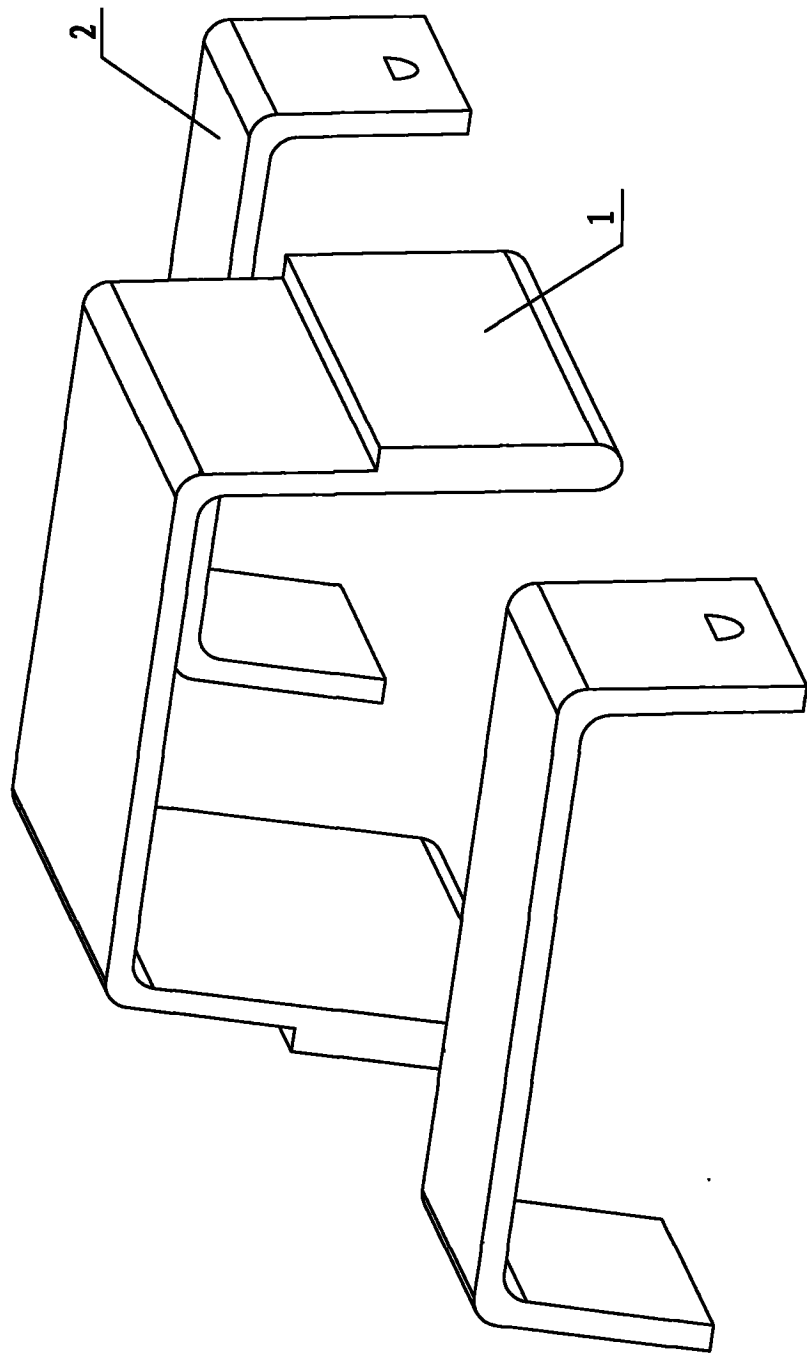


图 3