

# 公告本

申請日期	88 年 2 月 1 日
案 號	88101512
類 別	G11B 7/24

A4  
C4

419657

(以上各欄由本局填註)

發 明 專 利 說 明 書		
一、發明 名稱	中 文	具有記錄資料保密性之光記錄媒體，其抹除方法及用以讀取及記錄該媒體之系統
	英 文	An optical recording medium having secrecy of recorded data, an erase method therefor, and a system for reading and recording therefor
二、發明 創作人	姓 名	(1) 沢田康雄 (2) 八代徹 (3) 野田英治
	國 籍	(1) 日本                      (2) 日本                      (3) 日本
	住、居所	(1) 日本國東京都町田市南成瀬五-一六-四  (2) 日本國神奈川縣橫須賀市根岸町二-八五-七  (3) 日本國靜岡縣沼津市大岡御供田一二九三-一-五-〇
三、申請人	姓 名 (名稱)	(1) 理光股份有限公司 株式会社リコー
	國 籍	(1) 日本
	住、居所 (事務所)	(1) 日本國東京都大田區中馬込一丁目三番六號
	代 表 人 姓 名	(1) 田端泰廣

裝 訂 線

經濟部中央標準局員工消費合作社印製

419657

(由本局填寫)

承辦人代碼：
大 類：
IPC分類：

A6  
B6

本案已向：

國(地區) 申請專利, 申請日期: 案號: 有 無主張優先權

日本	1998 年 2 月 2 日	10-020967	<input checked="" type="checkbox"/> 有主張優先權
日本	1998 年 12 月 17 日	10-359133	<input checked="" type="checkbox"/> 有主張優先權

有關微生物已寄存於: 寄存日期: 寄存號碼:

(請先閱讀背面之注意事項再填寫本頁各欄)

裝

訂

線

經濟部中央標準局員工消費合作社印製

## 五、發明說明( )

## 〔發明領域〕

本發明關於具有記錄資料保密性之光記錄媒體，其抹除方法及用以讀取及記錄該媒體之系統。

## 〔背景討論〕

一種光記錄媒體是一具有以光學機構讀取及記錄能力之碟片媒體。例如，一小碟（此後稱為CD），例如數位音頻小碟（CD-DA），唯讀記憶體光碟（CD-ROM），可記錄光碟（CD-R），可重寫光碟（CD-RW）或大容量光記錄媒體，例如數位視訊唯讀記憶體光碟（DVD-ROM），數位視訊可記錄光碟（DVD-R），數位可重寫視訊光碟（DVD-RW）係為已知的。該媒體於近年來廣泛用於市場中作為資料儲存或資訊傳送。特別是，一CD-RW媒體是重要地被散佈為可抹除及可重寫CD媒體。

當光媒體被使用作為資訊傳送之機構時，所儲存資料之保密性變為重要。例如，儲存於一CD中之資料係藉容易地藉由一光碟機或於市場中可得之CD播放機加以讀取，這對於需要資料保密性之某些領域造成問題。即，當光媒體儲存保密資訊是不想為一外人所處理時，就很難保持資料之保密性。

當媒體被抹除時，CD-RW媒體具有再使用之能力。用於CD-RW之背景系統包含抹除方法，其包含抹除所有記錄資料之全抹除方法，以及，只抹除用以為光碟機

（請先閱讀背面之注意事項再填寫本頁）

裝

訂

泉

## 五、發明說明(2)

存取資料區域所需之控制資料之快速抹除方法。該快速抹除法係被使用，以使得媒體能快速地進入可再使用以記錄之狀態。

第4A及4B圖分別為示出以快速抹除法抹除前後之CD-RW媒體之區域結構示意圖。背景抹除法於此係參考第4A及4B圖加以描述。

於第4A圖中，參考數41，42，43及44分別指示一程式記憶體區域（此後稱PMA，一表格內容區域（於此後稱為TOC區域），程式區域，及一引出區域。

使用者資料是記錄於示於第4A圖中之CD-RW媒體之程式區域43之中，及一驅動器對於程式區域43之存取係基於記錄於PMA41中之控制資料加以致能。當TOC區域42及引出區域44係被記錄時，CD-RW取得類似於CD-ROM媒體之可讀性。上述記錄係使用一CD-RW驅動器加以執行。

當快速抹除法被使用時，所有儲存於一檔案資訊區域中之控制資料係被抹除，而記錄於程式區域43中之資料係被保持不動。於此時，檔案資訊區域包含PMA41，TOC區42，及引出區44。然而，對儲存於程式區域43中之資料之存取不能沒有控制資料下加以完成。

因此，一CD播放機並不能取得記錄資料，因為上述控制資料係被背景快速抹除法所抹除，雖然基本使用者資料係被保持不動。因此，當媒體係不小心地為快速抹除法所抹除時，對於CD-RW之背景系統是不能讀取儲存於

（請先閱讀背面之注意事項再填寫本頁）

裝

訂

裝

### 五、發明說明(3)

C D - R W 媒體中之資料。

#### [ 發明概要 ]

因此，本發明以上述討論問題看來，及本發明之目的  
是有關於這些問題並要解決這些問題。

本發明提供一光記錄媒體，其具有一資訊區域，其包  
含用於使用者資訊之資料儲存之資料區域及一檔案資訊區  
域，用以控制資料之資料儲存。控制資料係用於一驅動器  
對資料區域之存取。資料區域是於記錄狀態，及檔案資訊  
區是於未記錄狀態。

媒體可以更包含一密碼，其被記錄於資訊區域之一部  
份。

本發明提供另一光記錄媒體，其具有一資訊區，其包  
含資料區，用以使用者資訊之資料儲存及一檔案資訊區，  
具有一程式記憶體區（此後稱 P M A ），一表格內容區（  
此後稱 T O C 區域）及一引出區域。資料區域包含一程式  
區域，其係於記錄狀態及一未記錄使用者區域，其係於可  
記錄狀態。檔案資訊區係用以資料儲存對資料區存取之控  
制資料。P M A 具有記錄儲存控制資料，用於程式區域。  
T O C 區及引出區是於未記錄狀態。光記錄媒體是由包含  
C D - R 媒體及 C D - R W 媒體之群中選出。

或者，P M A 可以是未記錄狀態或於抹除狀態。

光記錄媒體可以更包含一密碼，其係記錄於資訊區之  
一部份中。當媒體被用於對該系統為特別之系統資訊之系

(請先閱讀背面之注意事項再填寫本頁)

裝

訂

## 五、發明說明(4)

統時，該系統資訊可以被記錄於該媒體。於此時，系統資訊被用作為一密碼，密碼之驗證可以為系統所自動完成。

本發明提供一種抹除 C D - R W 媒體之抹除法，其包含步驟：讀取儲存於一 C D - R W 媒體之檔案資訊區中之控制資料，記錄控制資料於另一媒體，並只抹除 C D - R W 媒體之檔案資訊區。

本發明提供一系統，用以讀取並記錄光記錄媒體，其包含光記錄媒體包含有一 P M A 及儲存使用者資料之記錄程式區，用於程式區之另一媒體儲存控制資料，及用以記錄控制資料於 P M A 中之機構。光記錄媒體是由包含 C D - R 及 C D - R W 媒體之群中選出。於記錄控制資料之前 P M A 並不是於記錄狀態，藉以 P M A 並不儲存用於記錄程式區之控制資料。

儲存於程式區中之資料可以被 C D - R / R W 光碟機所記錄於資料區中。或者，程式區可以包含 R O M 區，其中凹坑係事先形成，凹坑儲存使用者資料。

明白地說，上述光記錄媒體之資料區可以更具有可記錄區，例如使用者區，用於其他記錄。於此例子中，用以讀取及記錄光記錄媒體之系統更包含對該系統特別之用以儲存系統資訊之機構，用以記錄系統資訊於光記錄媒體之可記錄區之機構。

用以記錄光記錄媒體之系統更包含一電腦。於此例子中，記錄於程式區中之使用者資料可以具有一用於該電腦之應用程式及用於該應用程式之安裝程式。當記錄於光記

(請先閱讀背面之注意事項再填寫本頁)

裝

訂

裝

## 五、發明說明(5)

錄媒體中之系統資訊相配合於儲存於用以儲存系統資訊機構中之系統資訊時，該安裝程式係架構以安裝應用程式於電腦中。

用以記錄光記錄媒體之上述系統包含用以記錄控制資訊於光記錄媒體之PMA中之機構。或者，系統可以包含用以記錄控制資訊於由包含CD-R媒體及CD-RW媒體之群之光記錄媒體之TOC區中之機構。

因此，上述光記錄媒體完成了記錄資料之保密性。上述抹除方法及系統完成了被抹除法所抹除後，具有能力回復使用者資料能力之光記錄媒體。

## 〔圖式之簡要說明〕

本發明完整了解及其很多優點將藉由參考以下詳細說明配合上附圖作較佳了解。

第1圖為依據本發明之光記錄媒體之示意圖。

第2圖為依據本發明之另一光記錄媒體之示意圖。

第3圖為依據本發明之具有較高程度保密性之另一光記錄媒體之示意圖。

第4A及4B圖為分別由快速抹除法所抹除前後之CD-RW媒體之結構示意圖。

第5圖示出依據本發明之用以讀取及記錄光記錄媒體之系統之光記錄媒體之結構。

第6圖為依據本發明之用以讀取及記錄光記錄媒體之另一系統之示意圖。

(請先閱讀背面之注意事項再填寫本頁)

裝

訂

## 五、發明說明(6)

第7圖為一流程圖，示出依據本發明之抹除CD-RW媒體之抹除法。

## 主要元件對照

1 0	光記錄媒體
1 1	嚙合孔
1 3	P M A
1 5	T O C 區
1 7	程式區
1 9	區域
2 0	光記錄媒體
2 1	嚙合孔
2 3	P M A
2 5	T O C 區
2 7	程式區
2 9	區域
4 1	P M A
4 2	T O C 區
4 3	程式區
4 4	引出區
6 0	中央處理單元
6 1	隨機存取記憶體
6 2	CD-R / RW 單元
6 3	顯示器

(請先閱讀背面之注意事項再填寫本頁)

裝

訂

頁

## 五、發明說明(7)

- 6 4 顯示控制裝置
- 6 5 輸入裝置
- 6 6 匯流排
- 6 7 外部資料儲存單元

[ 較佳實施例之說明 ]

參考附圖，其中相同參考號於圖中指示相同或相當之部件，更明白地說，第一圖示出依據本發明之光記錄媒體之實施例。光記錄媒體 1 0 具有一碟片結構，其具有一用於光碟機樞軸之嚙合孔 1 1 於中心部份。光媒體更包含一資訊區域，其具有一 P M A 1 3，一 T O C 區 1 5，一程式區 1 7，一具有可記錄使用者區及引出區之區域 1 9，這些係由內向外排列。光記錄媒體是一 C D - R 媒體。或者，該光記錄媒體可以是一 C D - R W 媒體。

於一圓形內部中之 P M A 1 3 之一部份（於第 1 圖中之 P M A 1 3 中之虛線所指之斜線部份）是一記錄區，其中記錄有 P M A 資料。安於 T O C 區 1 5 內部之 P M A 外圓之其他部份是未記錄狀態，藉以為可記錄的。T O C 區 1 5 及區域 1 9 是於未記錄狀態並為特定可記錄的。規定或要求資料係被記錄於程式區 1 7 之中。

因此，示於第 1 圖中之光記錄媒體 1 0 包含 P M A 1 3，T O C 區 1 5，於記錄狀態中之程式區 1 7，及於未記錄狀態及可記錄狀態中之區域 1 9。再者，相關於程式區 1 7 之 P M A 部份（具虛線之斜線部）係於記錄狀態

(請先閱讀背面之注意事項再填寫本頁)

裝

訂

表

## 五、發明說明(8)

，及 T O C 區 1 5 是於未記錄及可記錄狀態。檔案資訊區是由 P M A 1 3，T O C 區 1 5，及引出區構成。資料係由程式區及使用者區構成。

P M A 及程式區可以使用一寫入驅動器加以記錄，該驅動器係能記錄光記錄媒體。或者，媒體可以是混合型媒體，其包含一可記錄區及一具有預坑 ( pre-pit ) 之 R O M ( 唯讀記憶體 ) 區。即，P M A 1 3 及程式區可以具有由戳記器所形成之儲存 P M A 資料之預坑。另外，媒體 1 0 更包含其他區域，例如 P C A ( 功率校正區 )。

即使於使用者資料被儲存於程式區域之上述光媒體 1 0 被加至外人處理之不想要狀態中，外人不能以一 C D 播放機或光碟機來讀取或播放光記錄媒體。這是因為一 C D 播放機或光碟機並未被設計以具有能力，以在沒記錄 T O C 區下讀取 C D 媒體。因此，儲存於光記錄媒體 1 0 之程式區中之資料保密性可以在沒有 C D 燒錄機之下被維持，而防止外人侵入。

當使用者讀取媒體時，使用者可以使用於市場上可得之 C D 燒錄機而最終處理該光記錄媒體。即，C D 燒寫器讀取記錄於 P M A 1 3 中之 P M A 資料，然後，依據 P M A 資料而記錄 T O C 資料於 T O C 區，並記錄引出資料於引出區中，以給予用於光碟機之媒體可讀取性。於最終處理媒體後，正確使用者可以使用一 C D 播放機或光碟機及 C D 燒錄機來讀取該媒體。

上述光記錄媒體可以藉由一具有有限分配之特定資訊之

(請先閱讀背面之注意事項再填寫本頁)

裝

訂

人

## 五、發明說明(9)

閉合關係之圖，而被使用。個別成員具有一 C D 燒錄機。

資訊提供者，例如，銀行，證券公司，或研究公司等記錄用於少量會員之資料於示於第 1 圖之光記錄媒體 10 之程式區 17 中，並分配記錄媒體給每一成員。因為被分送之媒體 10 對於市場可得之 C D 播放機或光碟機之沒有可讀性，則分送保密性係被保存於不想要狀態中，例如遺失或者搶劫之非法例子中。

當外人具有一 C D 燒錄機時，媒體之上述保密性可能被破解。本發明提供對此情形之另一光記錄媒體。

第 2 圖示出依據本發明之光記錄媒體之另一實施例。光記錄媒體 20 包含一碟片結構，具有一用於光碟機樞軸之嚙合孔 21 於其中心部。光記錄媒體更包含資訊區，具有一 P M A 23，T O C 區 25，程式區 27，及具有可記錄使用者區及引出區之區域 29。媒體 20 更包含其他區域，例如 P C A（功率校正區）。P M A 23 是被安置於內部份，P M A 23，T O C 區 25，程式區 27，及區域 29 是向內排列。

T O C 區 25，區域 29 及 P M A 23 並未於記錄狀態，因此，為可記錄。規定或要求之使用者資料係已經被記錄於程式區 27 中。再者，一密碼可以記錄於光記錄媒體 20 之預定部份。預定部份可以於上述資訊區或於資訊區內之一部份，例如，於引出區外之一部份，或者 T O C 區之最內部份，或者，P C A 之最內部份等。

因此，示於第 2 圖中之光記錄媒體 20 包含 P M A

（請先閱讀背面之注意事項再填寫本頁）

裝

訂

## 五、發明說明(10)

23, TOC區25, 於記錄狀態之程式區27, 具有可記錄使用者區及引出區之未記錄區29。PMA23及TOC區25是於未記錄狀態及可記錄。密碼(未示出)係被記錄於用以記錄該密碼之特定部份。

當分配光記錄媒體20給每一成員時, 資訊提供者通知每一成員密碼, 密碼對於所有成員是共用的。明白地說, 密碼係被用以允許對儲存於媒體中之資料之存取。同時, 提供者通知成員有關於儲存使用者資料之程式區27之PMA(控制)資料。

成員設定分配媒體20於CD燒錄機上, 輸入被告知密碼。然後, 燒錄機比較儲存於媒體特定部份中之記錄密碼與輸入密碼。當密碼被驗證時, 驅動器變成可寫錄。

再者, 驅動器記錄被告知PMA資料於PMA中。驅動器藉由記錄TOC資料於TOC區中而基於記錄PMA資料而最後處理媒體20。或者, 使用者藉由使用安裝有軟體之電腦而最終處理該媒體, 以直接記錄TOC資料於TOC區中。於此例子中, 成員輸入被告知於PMA資料上之資訊給電腦。藉由此程序, 最終處理後之光記錄媒體20得到可讀取性或為可播放。

再者, 當資訊提供者分配特定資訊給特定成員時, 而不是為每一成員可得之共同資訊時, 示於第3圖中之另一光記錄媒體可以依據本發明加以使用。

光記錄媒體20之區域29A是程式區之部份, 其係可為提供者使用CD燒錄機加以另外記錄, 並儲存特定資

(請先閱讀背面之注意事項再填寫本頁)

裝

訂

## 五、發明說明(11)

訊。有關程式區之另外記錄部份之 P M A 資料係被分配給特定成員。成員輸入密碼及特定 P M A 資料，以用以最終處理媒體。然後，媒體取得用於光碟機之可讀性及可播放性。

即使被分配之媒體係交給一外人，外人不能讀取使用者資料，因為外人並未被告知密碼或者另外記錄之有關於程式區部份 P M A 資料，藉以特定資訊之保密性係提昇至一更高層次。

再者，共同密碼外之多數密碼可以被用以涵蓋於成員間之各種存取。於此例子中，記錄程式區及另外記錄之 P M A 部份係被依據每一密碼所以最終處理。因此，特定資訊並未被其他成員所揭露，及資料之保密性係被改良至一更高層次。

第 4 A 及 4 B 圖分別為示出由快速抹除法抹除前後之結構之示意圖。參考第 4 A 及 4 B 圖，依據本發明之實施例之抹除方法之實施例係描述如後。

於第 4 A 圖中，參考數 4 1，4 2，4 3 及 4 4 分別指定一 P M A，T O C 區，一程式（資料）區及一引出區。

該抹除法包含一讀取步驟，一記錄步驟及一抹除步驟。於讀取步驟中，驅動器讀取儲存於檔案資訊區中之控制資料。於記錄步驟中，驅動器記錄控制資料於另一媒體中。於抹除步驟中，驅動器抹除儲存控制資料之檔案資訊區。即使 C D - R W 媒體是由此抹除法所意外抹除，則抹除

(請先閱讀背面之注意事項再填寫本頁)

裝

訂

## 五、發明說明 (12 )

法使得儲存於程式區 4 3 中之資訊可讀性可再產生。這是藉由記錄控制資料於 C D - R W 媒體中加以完成，該控制資料係被記錄於另一媒體中。

再者，由此方法所抹除之 C D - R W 媒體當儲存控制資料之另一媒體係個別處理時，具有對儲存於程式區中之資料之較高保密性。

第 6 圖為一方塊圖，示出依據本發明之資訊記錄／讀取系統之一實施例。安置有一輸入裝置 6 5，例如，一鍵盤或一滑鼠，使操作者輸入及傳送資料，用以記錄，讀取及啓始 C D - R W 媒體或控制該系統。C D - R / R W 單元 6 2 包含一 C D - R / R W 驅動器及一光記錄媒體，其係由包含 C D - R 媒體及 C d - R W 媒體之群組中選出。一外部資料儲存單元 6 7 包含另一驅動機及另一用以儲存控制資料用於光記錄媒體之程式區域之媒體。

一 C P U (中央處理單元) 6 0 集中控制連接至匯流排 6 6 之輸入裝置，一顯示控制裝置 6 4，R A M (隨機存取記憶體 6 1) 及 C D - R / R W 單元，並執行一規定操作及處理等，藉由使用一由外部資料儲存單元 6 7 被傳送至 R A M 之程式，該程式係以為輸入裝置 6 5 所輸入之命令加以進行。用以操作上述抹除法之程式，或者用於記錄及讀取之其他程式係被包含於外部資料儲存單元 6 7 中。當系統操作時，R A M 6 1 暫時地儲存程式之資料或者各種資訊，其係需要於 C D - R W 媒體之記錄及讀取。

顯示控制裝置 6 4 控制一顯示器 6 3，其是一 C R T

(請先閱讀背面之注意事項再填寫本頁)

裝

訂

## 五、發明說明(13)

(陰極射線管)顯示或LCD(液晶顯示器)等。儲存於RAM 61中之資訊，有關於各種功用之視窗影像或符號係在顯示控制裝置64之控制下，被顯示於顯示器63上。外部資料儲存單元67除了上述用以抹除，讀取及記錄光記錄媒體之程式外，也可以同時儲存用以記錄之資料或者為系統操作中所需之資料。

CD-R/RW單元62具有另一CPU及另一RAM，用以依據來自CPU 60之命令記錄，讀取及抹除CD-RW媒體。

第7圖是一流程圖(程式)示出依據本發明之抹除法之實施例。該抹除法更參考第7圖加以說明。

當一CD-RW媒體被設於CD-R/RW驅動器62上時，CD-R/RW驅動器62讀取媒體之檔案資訊區(PMA或TOC區)之控制資料，並記錄控制資料於外部資料儲存單元67之另一媒體中。結果，儲存於CD-RW媒體中之控制資料係被抹除，再者，一引出區被抹除。以此程序，檔案資訊區係被抹除以完成該抹除。

上述被抹除CD-RW媒體係被用以記錄及讀取媒體之系統所指明為未記錄媒體。因此，新資料可以被記錄於抹除媒體。或者，儲存於資料區中之資訊之可讀性可以被回復，藉由重新記錄儲存於另一媒體中之控制資料於CD-RW媒體之檔案資訊區中。媒體同時回復用以記錄之能力及可讀性。這操作只對於一能存取控制資料之使用者為可能。

(請先閱讀背面之注意事項再填寫本頁)

裝

訂

頁

## 五、發明說明(14)

程式區域可以使用一燒錄機加以記錄，燒錄機係能記錄光記錄媒體。或者，媒體可以是混合型媒體，其包含可記錄區及具有預坑之 R O M (唯讀記憶體) 區。即程式區可以具有由戳記器所形成之儲存 P M A 資料之預坑。

另外，當抹除媒體藉由記錄上述控制資料而回復可讀性時，一對系統特別之系統資訊可以另外被記錄於示於第 5 圖中之資料區 (程式區) 中。用於儲存系統資訊之區域之控制資料係被付加至 P M A 上。再者，T O C 區及引出區可以被記錄，以取得用於光碟機之增益可讀性。於此例子中，上述系統資訊係被用以限制對 C D - R W 媒體程式區之存取。即，當儲存於媒體中之系統資訊被系統之現行系統資訊所驗證時，存取係被允許。

再者，當資料區 4 3 包含一應用程式及安裝程式時，安裝程式可限制應用程式之安裝，藉由比較現行系統資訊與於 C D - R W 媒體中之其他記錄系統資訊，如上述。

如上所詳述，本發明提供新穎光記錄媒體，抹除方法及用以讀取及錄光記錄媒體之系統。

光記錄媒體具有高層次之記錄使用者資料之保密性。即，一具有未記錄 T O C 區之光記錄媒體對於光碟機並沒有可讀性，藉以能有效確保儲存資料之保密性。再者，具有記錄密碼之光記錄媒體完成了較高層次之保密性，因為一外人並沒有關於記錄密碼之資訊，不能讀取該媒體。

抹除方法提供具有能力以回復記錄使用者資料之可讀性之抹除媒體，因為儲存使用者資料之程式區之控制資料

(請先閱讀背面之注意事項再填寫本頁)

裝

訂

### 五、發明說明 (15 )

係於抹除控制資料前被讀取，並被記錄於另一媒體中。抹除法同時提供一具有高保密度之記錄使用者資料之媒體，因為上述之可讀性之回復只對於有資訊儲存於另一媒體之使用者為可能。

用以讀取及記錄光記錄媒體之系統可以如上述地讀取，抹除及記錄媒體，同時，提供具有改良保密性之記錄使用者資料之媒體。

明顯地，本發明之各種修改與變化在上述之教導下係為可能的。因此，可以了解的是在本發明之申請專利範圍之內，本發明可以加以實施於此以外所述之形式。

(請先閱讀背面之注意事項再填寫本頁)

裝

訂

天

四、中文發明摘要(發明之名稱：具有記錄資料保密性之光記錄媒體，其抹除方法及用以讀取及記錄該媒體之系統)

一種光記錄媒體包含一PMA 13，一TOC區域15，程式區域17，一包含使用者區域及引出區域之區域19。PMA 13是於記錄狀態，及TOC區域不是於記錄狀態。相關於程式區域之PMA之一部份是於記錄狀態，及TOC區域是於未記錄狀態。

英文發明摘要(發明之名稱：AN OPTICAL RECORDING MEDIUM HAVING SECRECY OF RECORDED DATA, AN ERASE METHOD THEREFOR, AND A SYSTEM FOR READING AND RECORDING THEREFOR)

An optical recording medium includes a PMA 13, a TOC area 15, program area 17, an area 19 that includes user area and lead-out area. The PMA 13 is in a recorded state, and the TOC area is not in a recorded state. A portion of the PMA, which relates to the program area is in a recorded state, and the TOC area is in an unrecorded state.

## 六、申請專利範圍

1. 一種具有記錄資料保密性之光記錄媒體，其包含一資訊區，該媒體包含：

一資料區安置以用於使用者資訊之資料儲存，具有一於已記錄狀態之已記錄部；及

一檔案資訊安置用以存取資料區之控制資料之資料儲存，其係於未記錄狀態。

2. 如申請專利範圍第1項所述之具有記錄資料保密性之光記錄媒體，其中

一密碼係記錄於資訊區之一部份。

3. 一種具有記錄資料保密性之光記錄媒體，包含一資訊區，其包含：

一資料區，安置以用於使用者資訊之資料儲存，具有一程式區，其係於記錄狀態及於可記錄狀態之未記錄使用者區，及

一檔案資訊區，其安置以用於對資料區存取之控制資料之資料儲存，具有一PMA，其具有一記錄部份，儲存用以程式區，未記錄TOC區，未記錄引出區之控制資料，其中

該光記錄媒體是由包含CD-R媒體及CD-RW媒體群組中選出。

4. 一種具有記錄資料保密性之光記錄媒體，包含一資訊區，其包含：

一資料區，安置以用於使用者資訊之資料儲存，具有一程式區，其係於記錄狀態及於可記錄狀態之未記錄使用

(請先閱讀背面之注意事項再填寫本頁)

裝

訂

人

## 六、申請專利範圍

者區，及

一檔案資訊區，其安置以用於對資料區存取之控制資料之資料儲存，具有一未記錄 P M A，未記錄 T O C 區及未記錄引出區，其中

該光記錄媒體是由包含 C D - R 媒體及 C D - R W 媒體群組中選出。

5. 如申請專利範圍第 4 項所述之具有記錄資料保密性之光記錄媒體，其中

一密碼係記錄於該資訊區之特定部份。

6. 一種用以抹除 C D - R W 媒體之抹除方法，包含步驟：

讀取儲存於 C D - R W 媒體之檔案資訊區中之控制資訊，

記錄該控制資訊於另一媒體，及

只抹除於該 C D - R W 媒體之檔案資訊區。

7. 一種用以讀取及記錄光記錄媒體之系統，包含：

一光記錄媒體具有 P M A 及儲存使用者資料之記錄程式區，

另一媒體儲存用於該程式區之控制資料，

記錄機構，用以記錄該控制資料於該 P M A 中，

其中

該光記錄媒體是由包含 C D - R 媒體及 C D - R W 媒體之群組中選出，及

於該控制資料記錄前，該 P M A 係不是於記錄狀態。

(請先閱讀背面之注意事項再填寫本頁)

裝

訂

## 六、申請專利範圍

8. 如申請專利範圍第7項所述之用以讀取及記錄光記錄媒體之系統，其中，

該記錄媒體具有凹坑，其儲存該使用者資料於該程式區，諸凹坑係事先形成。

9. 一種用以讀取及記錄光記錄媒體之系統，包含：  
一光記錄媒體具有一PMA及儲存使用者資料之記錄程式區，及一可記錄區

另一媒體，儲存用於該程式區之控制資料，

儲存機構，用以儲存系統資訊，其係對該系統特別者，

記錄機構，用以記錄該控制資料於該PMA中，及

記錄機構，用以記錄該系統資訊於該可記錄區中，其中

該光記錄媒體是由包含CD-R媒體及CD-RW媒體之群組中選出，及

於該控制資料記錄前，該PMA係不是於記錄狀態。

10. 如申請專利範圍第9項所述之讀取及記錄光記錄媒體之系統，更包含一電腦，其中

該記錄於該程式區中之使用者資料包含一用於該電腦之應用程式及用於該應用程式之安裝程式，

當該記錄於光記錄媒體中之系統資訊是等於儲存於儲存系統資訊機構中之系統資訊時，該安裝程式係架構以安裝該應用程式於該電腦中。

11. 一種用以讀取及記錄光記錄媒體之系統，包含

(請先閱讀背面之注意事項再填寫本頁)

裝

訂

## 六、申請專利範圍

:

一光記錄媒體具有一 T O C 區及儲存使用者資料之記錄程式區，

另一媒體，儲存用於該程式區之控制資料，

記錄機構，用以記錄該控制資料於該 T O C 中，

其中

該光記錄媒體是由包含 C D - R 媒體及 C D - R W 媒體之群組中選出，及

於該控制資料記錄前，該 T O C 區係不是於記錄狀態。

1 2 . 如申請專利範圍第 1 1 項所述之用以讀取及記錄光記錄媒體之系統，其中，

該記錄媒體具有凹坑，其儲存該使用者資料於該程式區，諸凹坑係事先形成。

1 3 . 一種用以讀取及記錄光記錄媒體之系統，包含

:

一光記錄媒體具有一 T O C 區及儲存使用者資料之記錄程式區，及一可記錄區

另一媒體，儲存用於該程式區之控制資料，

儲存機構，用以儲存系統資訊，其係對該系統特別者，

記錄機構，用以記錄該控制資料於該 T O C 區中，及

記錄機構，用以記錄該系統資訊於該可記錄區中，其

中

(請先閱讀背面之注意事項再填寫本頁)

裝

訂

## 六、申請專利範圍

該光記錄媒體是由包含 C D - R 媒體及 C D - R W 媒體之群組中選出，及

於該控制資料記錄前，該 T O C 區係不是於記錄狀態。

1 4 . 如申請專利範圍第 1 3 項所述之讀取及記錄光記錄媒體之系統，更包含一電腦，其中

該記錄於該程式區中之使用者資料包含一用於該電腦之應用程式及用於該應用程式之安裝程式，

當該記錄於光記錄媒體中之系統資訊是等於儲存於儲存系統資訊機構中之系統資訊時，該安裝程式係架構以安裝該應用程式於該電腦中。

(請先閱讀背面之注意事項再填寫本頁)

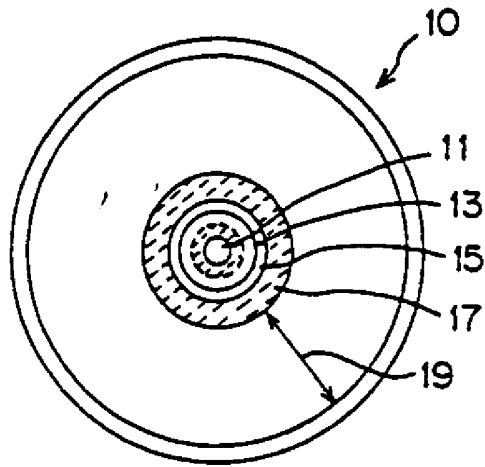
裝

訂

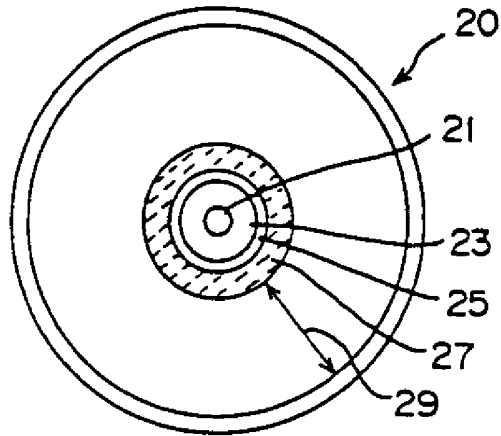
419657

第 1 圖

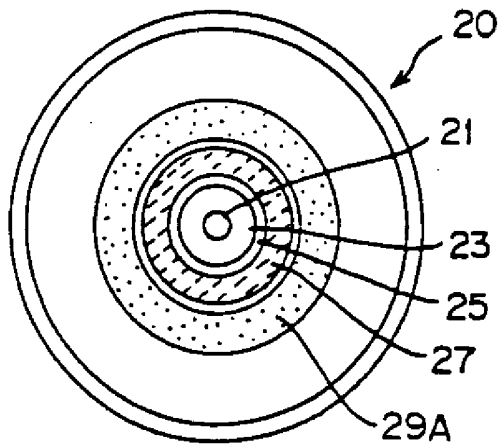
733176



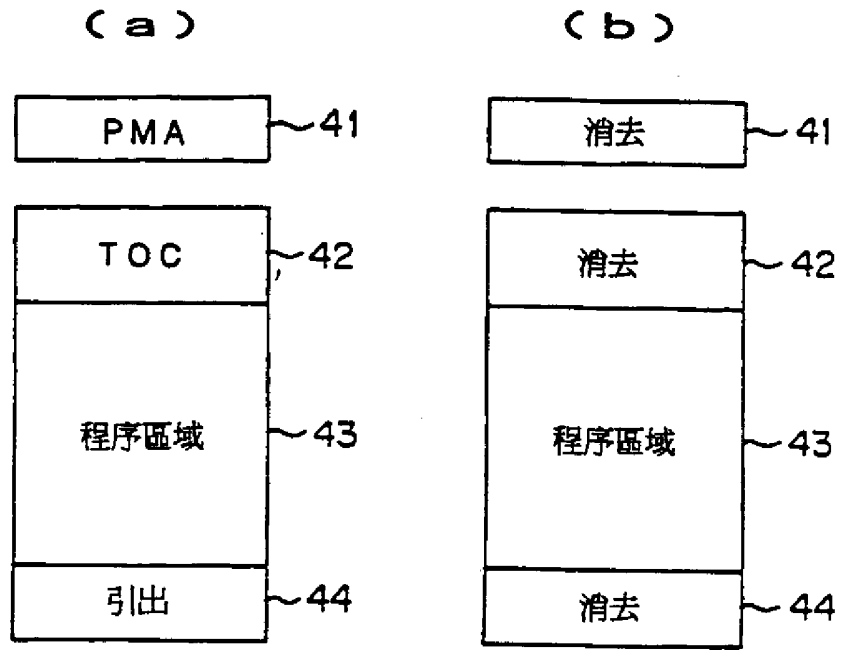
第 2 圖



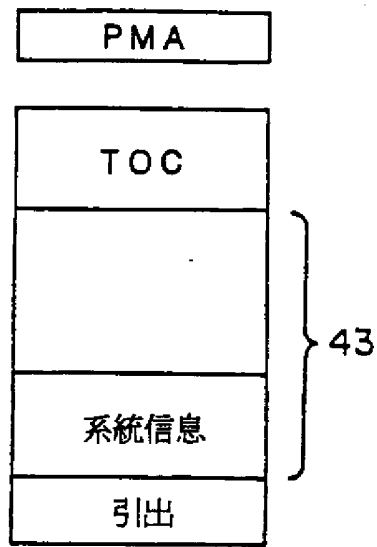
第 3 圖



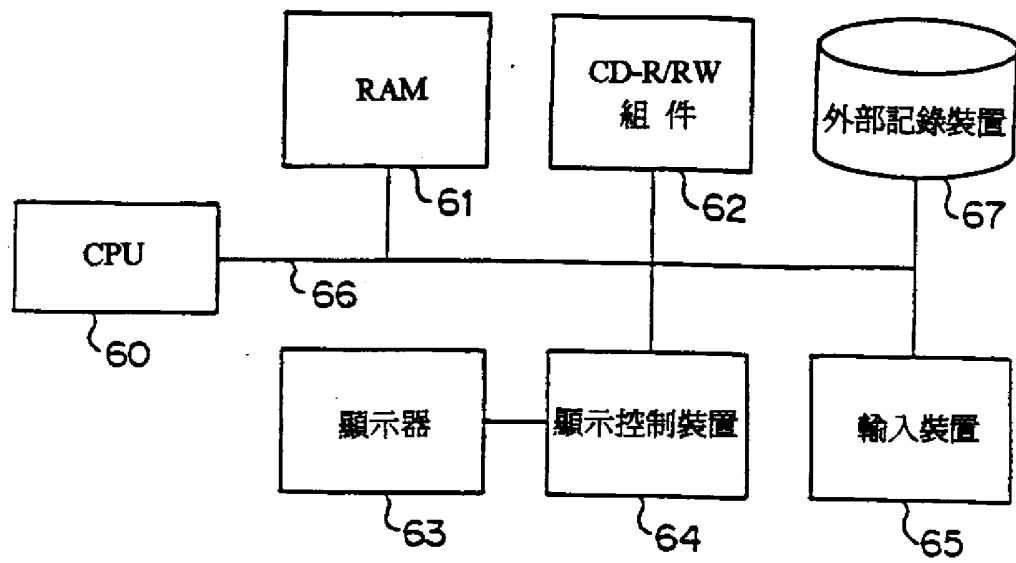
第4圖



第5圖



第 6 圖



第 7 圖

