



(12)实用新型专利

(10)授权公告号 CN 206062571 U

(45)授权公告日 2017.04.05

(21)申请号 201620549879.X

(22)申请日 2016.06.08

(73)专利权人 张晓冰

地址 452470 河南省郑州市登封市卢店镇
栗子沟村上队15号

(72)发明人 张晓冰

(74)专利代理机构 北京风雅颂专利代理有限公司 11403

代理人 李阳

(51)Int.Cl.

A47B 61/00(2006.01)

A61L 2/10(2006.01)

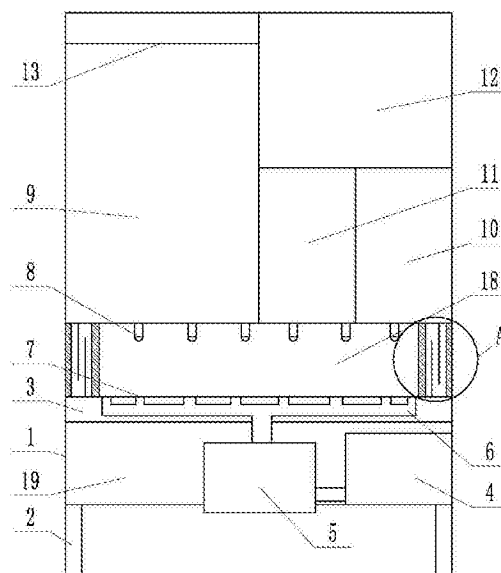
权利要求书1页 说明书2页 附图2页

(54)实用新型名称

带有杀菌消毒的晾衣柜

(57)摘要

一种带有杀菌消毒的晾衣柜,有效的解决了衣柜功能单一,实用性较低和长时间存放可能滋生细菌等问题;其解决的技术方案是,本实用新型包括柜体,其特征在于,柜体下方设有多个防潮支脚,防潮支脚上方设有通风层,通风层内安装有水箱,水箱连接加热器,通风层上方设有置物板,置物板内置有穿过加热器连通水箱的蒸汽管,置物板上方开设有多个蒸汽出口,置物板上方连接消毒层,消毒层两侧设有与外界连通的防尘通道,消毒层上方分布有晾衣室、第一收纳室、第二收纳室和第三收纳室;本实用新型与现有技术相比,具有以下有益效果:具有杀菌消毒的作用,可以对衣物进行杀菌和消毒,避免衣物长时间放置滋生细菌从而损坏衣物。



1. 一种带有杀菌消毒的晾衣柜,包括柜体(1),其特征在于,柜体(1)下方设有多个防潮支脚(2),防潮支脚(2)上方设有通风层(19),通风层(19)内安装有水箱(4),水箱(4)连接加热器(5),通风层(19)上方设有置物板(3),置物板(3)内置有穿过加热器(5)连通水箱(4)的蒸汽管(6),置物板(3)上方开设有多个蒸汽出口(7),置物板(3)上方连接消毒层(18),消毒层(18)两侧设有与外界连通的防尘通道,防尘通道包括位于柜体(1)边缘的第一防尘网(14),第一防尘网(14)内依次设有连接在消毒层(18)上端的第一挡板(15)和连接在消毒层(18)下端的第二挡板(16),第二挡板(16)内设有第二防尘网(17),消毒层(18)上方分布有晾衣室(9)、第一收纳室(12)、第二收纳室(11)和第三收纳室(10)。

2. 根据权利要求1所述的带有杀菌消毒的晾衣柜,其特征在于,所述的晾衣室(9)内固定有晾衣杆(13)。

3. 根据权利要求1所述的带有杀菌消毒的晾衣柜,其特征在于,所述的消毒层(18)上方安装有多个紫外线灯(8)。

带有杀菌消毒的晾衣柜

技术领域

[0001] 本实用新型涉及家具技术领域,特别是涉及一种带有杀菌消毒的晾衣柜。

背景技术

[0002] 衣柜是日常生活中不可缺少的家具用品,然而市面上的衣柜多以美观为前提,其功能性的多样化的少之又少,如申请号201320073220.8的中国专利公开了一种衣柜,它包括主衣柜、辅助衣柜,主衣柜与辅助衣柜连接为一体,主衣柜与辅助衣柜分别由立柱及位于两立柱之间的挡板组成,立柱垂直方向设置若干孔。由于该实用新型立柱垂直方向设置若干孔,衣柜的层数可以随意调整、随着层数的改变,衣柜高低可以随意调整,用途也可以改变,比如放衣服的柜,增加若干层数,可以用于堆放杂物,但是该专利衣柜只能达到存放的目的,并不能对衣物进行其他的操作,不能充分利用衣柜的空间。

实用新型内容

[0003] 针对上述情况,为克服现有技术之缺陷,本实用新型之目的就是提供一种带有杀菌消毒的晾衣柜,有效的解决了衣柜功能单一,实用性较低和长时间存放可能滋生细菌等问题。

[0004] 其解决的技术方案是,本实用新型包括柜体,其特征在于,柜体下方设有多个防潮支脚,防潮支脚上方设有通风层,通风层内安装有水箱,水箱连接加热器,通风层上方设有置物板,置物板内置有穿过加热器连通水箱的蒸汽管,置物板上方开设有多个蒸汽出口,置物板上方连接消毒层,消毒层两侧设有与外界连通的防尘通道,防尘通道包括位于柜体边缘的第一防尘网,第一防尘网内依次设有连接在消毒层上端的第一挡板和连接在消毒层下端的第二挡板,第二挡板内设有第二防尘网,消毒层上方分布有晾衣室、第一收纳室、第二收纳室和第三收纳室。

[0005] 本实用新型与现有技术相比,具有以下有益效果:具有杀菌消毒的作用,可以对衣物进行杀菌和消毒,避免衣物长时间放置滋生细菌从而损坏衣物。

附图说明

[0006] 图1是本实用新型的示意图。

[0007] 图2是图1中A的放大图。

具体实施方式

[0008] 以下结合附图对本实用新型的具体实施方式作进一步详细说明。

[0009] 由图1和图2给出,本实用新型包括柜体1,其特征在于,柜体1下方设有多个防潮支脚2,防潮支脚2上方设有通风层19,通风层19内安装有水箱4,水箱4连接加热器5,通风层19上方设有置物板3,置物板3内置有穿过加热器5连通水箱4的蒸汽管6,置物板3上方开设有多个蒸汽出口7,置物板3上方连接消毒层18,消毒层18两侧设有与外界连通的防尘通道,防

尘通道包括位于柜体1边缘的第一防尘网14,第一防尘网14内依次设有连接在消毒层18上端的第一挡板15和连接在消毒层18下端的第二挡板16,第二挡板16内设有第二防尘网17,消毒层18上方分布有晾衣室9、第一收纳室12、第二收纳室11和第三收纳室10。

[0010] 所述的晾衣室9内固定有晾衣杆13。

[0011] 所述的消毒层18上方安装有多个紫外线灯8。

[0012] 本实用新型在使用时,

[0013] 晾衣室9内可以晾晒衣服,第一收纳室12、第二收纳室11和第三收纳室10内可以防止衣物、被子等物品。

[0014] 如果衣物长时间放置容易发霉,滋生细菌,此时将衣物移至消毒层18内,打开加热器5开关,对水箱4内的水进行加热,从而产生水蒸汽,水蒸汽流经蒸汽管6从蒸汽出口7进入消毒层18,对消毒层18内放置的衣物进行高温杀菌,且高温也可以进行消毒,再加上紫外线灯8的作用,可以将消毒层18内的衣物上携带的衣物进行消毒杀菌,而蒸汽进入衣物后可以湿润衣物,保护衣物在长时间的放置后损坏。

[0015] 消毒层18与外界进行空气交换,消毒层18外部设有防尘通道,可以防止交换空气时灰尘的进入污染衣物,连接在消毒层18上端的第一挡板15和连接在消毒层18下端的第二挡板16,能够有效的防止灰尘进入到消毒层18内,且双层防尘网的设置能够保证灰尘不能进入消毒层18。

[0016] 本实用新型具有杀菌消毒的作用,可以对衣物进行杀菌和消毒,避免衣物长时间放置滋生细菌从而损坏衣物,且消毒时能够阻挡灰尘污染衣物,保证衣物的干净整洁。

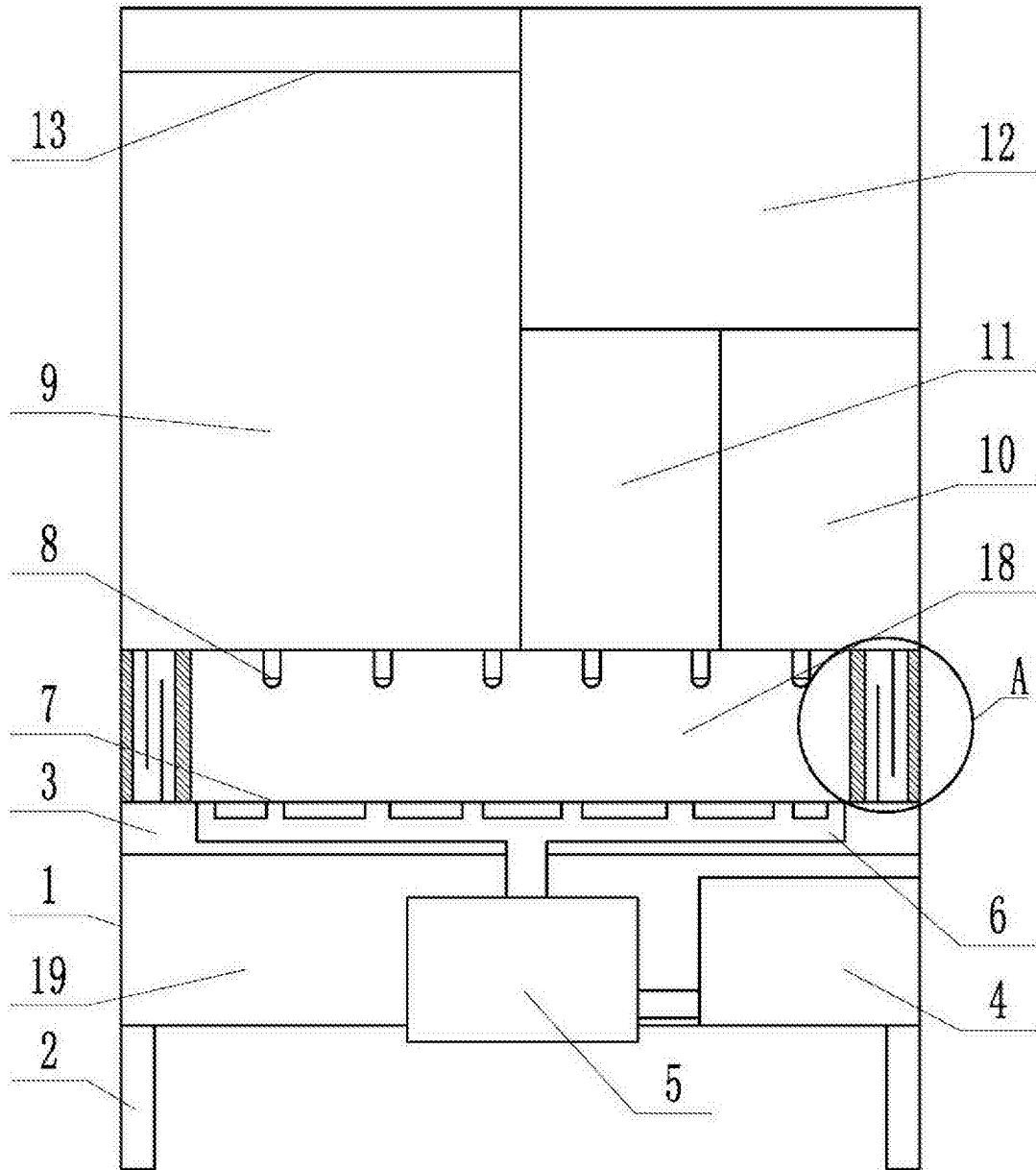


图1

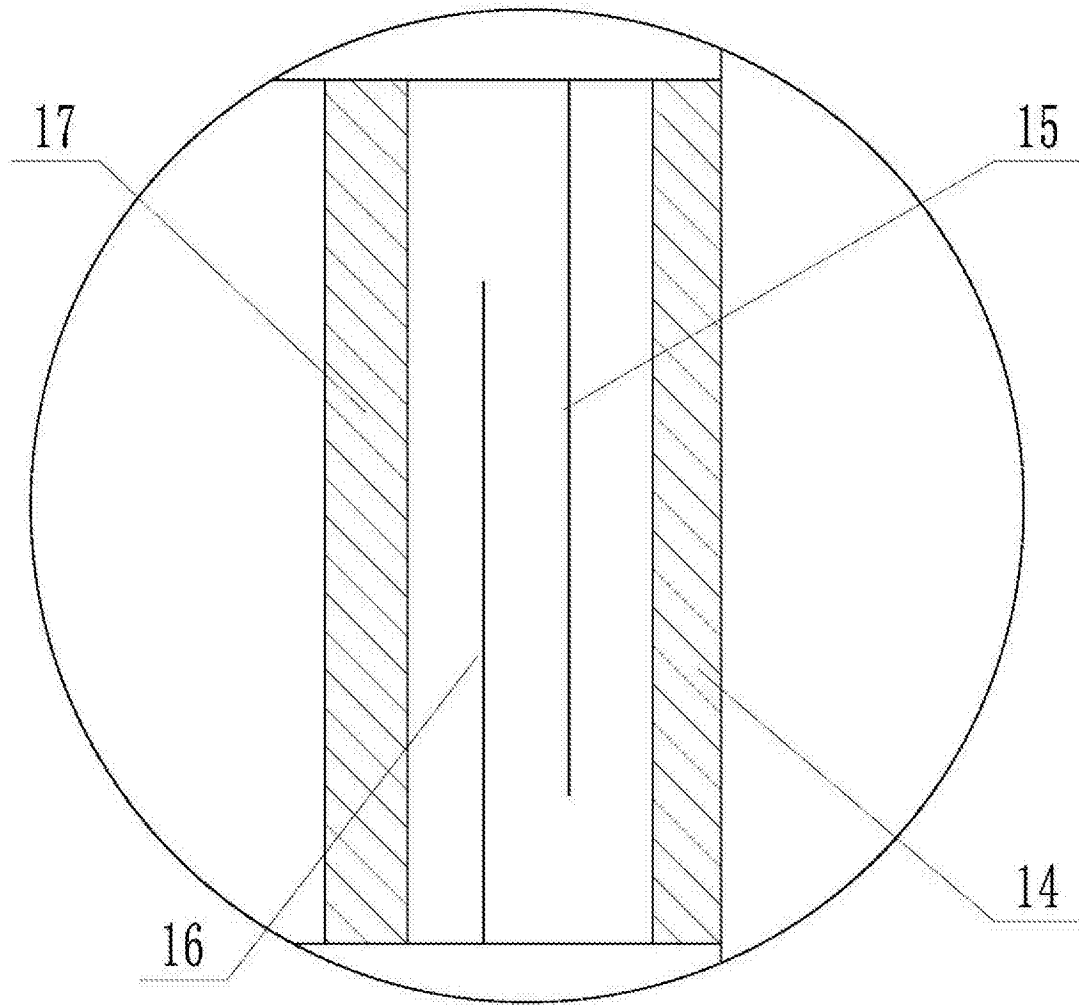


图2