

(12) DEMANDE INTERNATIONALE PUBLIÉE EN VERTU DU TRAITÉ DE COOPÉRATION
EN MATIÈRE DE BREVETS (PCT)

(19) Organisation Mondiale de la Propriété
Intellectuelle
Bureau international



(43) Date de la publication internationale
2 décembre 2004 (02.12.2004)

PCT

(10) Numéro de publication internationale
WO 2004/104914 A1

(51) Classification internationale des brevets⁷ :
G06K 19/07, G06F 3/00, 13/00, 1/16

(21) Numéro de la demande internationale :
PCT/EP2004/050855

(22) Date de dépôt international : 19 mai 2004 (19.05.2004)

(25) Langue de dépôt : français

(26) Langue de publication : français

(30) Données relatives à la priorité :
CH 2003 0911/03 22 mai 2003 (22.05.2003) CH

CR, CU, CZ, DE, DK, DM, DZ, EC, EE, EG, ES, FI, GB, GD, GE, GH, GM, HR, HU, ID, IL, IN, IS, JP, KE, KG, KP, KR, KZ, LC, LK, LR, LS, LT, LU, LV, MA, MD, MG, MK, MN, MW, MX, MZ, NA, NI, NO, NZ, OM, PG, PH, PL, PT, RO, RU, SC, SD, SE, SG, SK, SL, SY, TJ, TM, TN, TR, TT, TZ, UA, UG, US, UZ, VC, VN, YU, ZA, ZM, ZW.

(84) États désignés (sauf indication contraire, pour tout titre de protection régionale disponible) : ARIPO (BW, GH, GM, KE, LS, MW, MZ, NA, SD, SL, SZ, TZ, UG, ZM, ZW), eurasien (AM, AZ, BY, KG, KZ, MD, RU, TJ, TM), européen (AT, BE, BG, CH, CY, CZ, DE, DK, EE, ES, FI, FR, GB, GR, HU, IE, IT, LU, MC, NL, PL, PT, RO, SE, SI, SK, TR), OAPI (BF, BJ, CF, CG, CI, CM, GA, GN, GQ, GW, ML, MR, NE, SN, TD, TG).

(71) Déposant et

(72) Inventeur : MAFFINI, Patrice [CH/CH]; Chemin du Collège 58, CH-1400 Cheseau-Noréaz (CH).

(74) Mandataire : WENGER, Joel; Leman Consulting S.A., Route de Clémenty 62, CH-1260 Nyon (CH).

(81) États désignés (sauf indication contraire, pour tout titre de protection nationale disponible) : AE, AG, AL, AM, AT, AU, AZ, BA, BB, BG, BR, BW, BY, BZ, CA, CH, CN, CO,

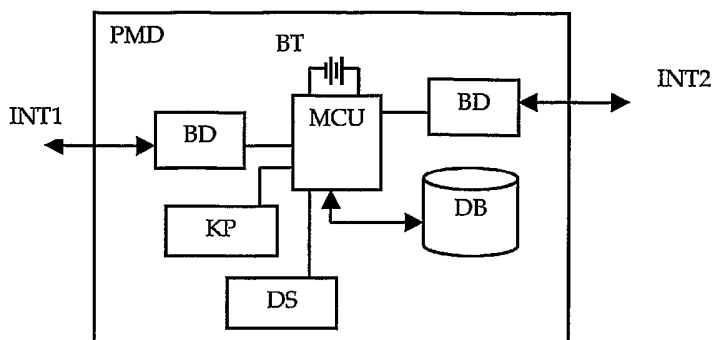
Publiée :

- avec rapport de recherche internationale
- avant l'expiration du délai prévu pour la modification des revendications, sera republiée si des modifications sont reçues

En ce qui concerne les codes à deux lettres et autres abréviations, se référer aux "Notes explicatives relatives aux codes et abréviations" figurant au début de chaque numéro ordinaire de la Gazette du PCT.

(54) Title: PORTABLE DATA SUPPORT DEVICE

(54) Titre : DISPOSITIF PORTABLE DE SUPPORT DE DONNÉES



(57) Abstract: The aim of the invention is the production of a detachable, compact module for carrying data, which does not require a host apparatus to communicate with a further device. Said aim is achieved by means of a compact portable device (PMD), comprising a non-volatile memory (DB) for data storage, means (INT1) of communication with a first host device, first interpretation means for the first host device, means (MCU) for managing the memory and the communication, characterised in comprising second interpretation means for said data for the transfer of all or part of the contents of the memory to a second host device.

(57) Abrégé : Le but de la présente invention est de disposer d'un module amovible, compact, porteur de données qui ne nécessite pas d'appareil hôte pour dialoguer avec un autre dispositif. Ce but est atteint par un dispositif compact et portable (PMD) comprenant une mémoire (DB) non volatile destinée à recevoir des données, ce dispositif comprenant des moyens de communication (INT1) avec un premier appareil hôte, des premiers moyens d'interprétation propre au premier appareil hôte, des moyens de gestion (MCU) de la mémoire et de la communication, caractérisé en ce qu'il comprend des seconds moyens d'interprétation desdites données pour transférer tout ou partie du contenu de la mémoire vers un second appareil hôte.

WO 2004/104914 A1

DISPOSITIF PORTABLE DE SUPPORT DE DONNEES

La présente invention concerne le domaine des dispositifs de stockage portables, en particulier des dispositifs compacts à mémoire à semi-conducteurs.

- 5 Dans cette famille, l'on trouve sur le marché de nombreux produits sous des formes très variées telles que des cartes PCMCIA, des modules sans contact, des cartes à puces de type ISO 7816 ou des modules avec interfaces USB. On les utilise couramment dans des appareils photos numériques, des lecteurs de musique au format MP3 ou comme porteur
10 sécurisé de clés électroniques pour l'accès à des données protégées.

Tous ces modules ont en commun le fait qu'ils disposent d'une interface vers un appareil hôte et d'une mémoire pour stocker les données.

- La connexion vers l'appareil hôte est amovible afin qu'ils puissent se connecter sur plusieurs appareils et ainsi transmettre des données d'un
15 appareil à un autre.

Ces dispositifs n'ont en général pas d'alimentation interne car pour stocker des données, il n'est pas nécessaire de disposer d'une telle alimentation. Hors de leur connexion avec l'appareil hôte, ils sont complètement passifs.

- 20 Un exemple de réalisation est décrit dans le document US 6'148'354. Cette réalisation est basée sur un contrôleur de bus USB qui est également en charge de la gestion de la mémoire. Selon cet exemple, de la mémoire Flash est utilisée pour le stockage de données, solution largement répandue lorsqu'il s'agit de disposer de grande capacité de
25 stockage sous forme silicium.

Ceci présente l'avantage d'être fiable et toujours prêt lorsque l'on souhaite les utiliser, mais est limité à une extension d'un dispositif de stockage

comme un disque dur et donc nécessite un module hôte intelligent pour l'exploitation des données.

Le but de la présente invention est de disposer d'un module intelligent amovible porteur de données qui ne nécessite pas d'appareil hôte pour dialoguer avec un autre dispositif.

Ce but est atteint par un dispositif compact et portable comprenant une mémoire non volatile et comprenant des premiers moyens de communication avec un premier appareil hôte, des premiers moyens d'interprétation propres au premier appareil hôte, des moyens de gestion de ladite mémoire et de la communication avec l'appareil hôte, caractérisé en ce qu'il comprend des seconds moyens d'interprétation des données de la mémoire propre à un second appareil hôte.

Ainsi, selon l'invention, les seconds moyens d'interprétation servent à la communication avec d'autres appareils, qu'ils soient portables ou fixes, sans nécessairement la présence de l'appareil hôte responsable de la fourniture des données.

Cette caractéristique ouvre la voie à de nombreuses applications telles que l'échange de données entre deux dispositifs portables ou avec un autre appareil.

En effet, les premiers moyens d'interprétation permettent de dialoguer avec le premier appareil hôte selon un premier protocole. Ce protocole joue un rôle important puisqu'il est adapté au premier appareil, c'est-à-dire qu'il doit être spécifiquement chargé dans le module amovible pour être capable de recevoir des données selon ce protocole.

Dans la pratique, ce protocole sera téléchargé dans un premier temps dans le module amovible depuis une librairie contenant un grand nombre de protocoles.

Le module est maintenant apte à recevoir les données du premier appareil hôte, par exemple un appareil photo numérique.

Une fois ces données chargées selon le premier protocole, le module est connecté avec un autre appareil hôte et va mettre en œuvre ses seconds
5 moyens d'interprétation. Ces moyens comprennent un second protocole qui peut être sélectionné automatiquement par la reconnaissance automatique de l'appareil hôte. Une fois l'appareil hôte reconnu, les seconds moyens sélectionnent le protocole propre à cet appareil. Le module peut dès lors transmettre les données au second appareil en
10 utilisant les seconds moyens de communication.

La particularité du module de l'invention est de disposer de seconds moyens d'interprétation sur lesquels un protocole différent peut être appliqué. En effet, les modules connus de l'état de la technique sont configurés pour dialoguer selon un protocole bien défini, ce protocole
15 servant d'une part à charger la mémoire du module et d'autre part à transférer les données de cette mémoire vers un appareil hôte.

Le caractère autonome des seconds moyens d'interprétation signifie que le module peut changer son mode de fonctionnement. Du fonctionnement esclave, c'est-à-dire piloté par l'appareil hôte, il peut devenir maître c'est-
20 à-dire initier le dialogue avec l'appareil hôte.

L'invention sera mieux comprise grâce à la description détaillée qui va suivre et qui se réfère aux dessins annexés qui sont donnés à titre d'exemple nullement limitatif, à savoir:

- la figure 1 décrit les parties matérielles de l'invention,
- 25 - la figure 2 décrit l'organisation structurelle du module de l'invention.

Le dispositif PMD comprend une mémoire DB qui est de préférence de type Flash. Des capacités de plusieurs centaines de Mega Bytes sont aujourd'hui disponibles.

5 Cette mémoire sera avantageusement organisée selon une structure de fichiers, ces fichiers pouvant être de types fort différents. On trouvera des fichiers de type audio (MP3), des images (JPEG, GIFF, BMP, TIF), des vidéos (MPEG), du texte (Word, WP, TXT) ou des fichiers mixtes (PDF, EPS).

10 En charge de la gestion de cette mémoire, le module unité centrale MCU effectue toutes les procédures de lecture/écriture de cette mémoire. Ce module gère également les phases transitoires d'enclenchement et de déclenchement du dispositif PMD.

15 Cette unité centrale MCU gère également les fonctions évoluées de l'invention, à savoir l'interprétation des données selon le protocole propre à l'appareil hôte connecté.

Lors de la transmission de données vers l'appareil hôte exploitant lesdites données, il est usuel que des options soient possibles tels que le nombre de copie (pour une impression) ou la qualité de reproduction d'un fichier MP3. Pour cela, l'unité centrale MPU est reliée à une série de touches KP
20 permettant à un utilisateur de piloter les différentes fonctions d'échanges de données.

Ces touches peuvent prendre différentes formes telles qu'un commutateur rotatif, des flèches de sélection ou toute forme d'introduction manuelle de commandes. Ces commandes sont utilisées pour la sélection des fichiers
25 à transférer ou l'introduction des options propres à un appareil hôte.

Le module d'affichage DS permet de guider l'utilisateur dans les choix à faire.

Ce dispositif PMD dispose d'un premier moyen de communication INT1 de préférence de type USB. Cette interface série présente l'avantage d'être présente sur un grand nombre d'appareils tels que les ordinateurs, les lecteurs MP3, les appareils photos numériques.

5 Selon un mode de réalisation, le module dispose d'une alimentation autonome BT pour activer les moyens de communications INT1. Cette alimentation autonome BT sera de préférence une batterie rechargeable et l'on profitera de la connexion avec l'appareil hôte pour recharger la batterie. L'alimentation peut également être directement prise de l'appareil
10 hôte.

Pour la sélection des commandes, le dispositif PMD dispose d'un module d'affichage DS qui peut prendre la forme d'un écran alphanumérique, un simple écran numérique, voire un indicateur (des LED) sur des fonctions pré-imprimées. Les commandes introduites par le module KP sont
15 confirmées par le module d'affichage DS. On sélectionne un mode lecture grâce aux touches et l'affichage indiquera que le dispositif est en mode lecture. Le module affichage DS permet également d'indiquer le contenu de la mémoire DB.

Dans une forme de réalisation, le module de l'invention dispose de
20 second moyens de communication INT2 permettant la transcription des données d'un premier appareil hôte vers un second appareil hôte. L'unité centrale sélectionne un premier moyen d'interprétation propre au premier appareil hôte (connecté au premier moyen de communication INT1) et un second moyen d'interprétation propre au second appareil hôte (connecté
25 au second moyen de communication INT2).

Le module de l'invention rend superflu la connaissance exacte du type et du protocole de premier appareil par le second appareil et réciproquement. Cette tâche est réalisée par le module de l'invention. Les données échangées entre le premier appareil et le second appareil sont

temporairement stockées dans le module de l'invention et gérées par les deux protocoles respectif. Le module se définit donc comme une interface universelle.

Des images, de la musique ou des données peuvent ainsi facilement
5 remplir la mémoire DB.

Lorsque le dispositif PMD est séparé de l'appareil hôte, il est possible d'activer des seconds moyens de communication INT2 grâce à l'alimentation autonome BT.

Ces seconds moyens peuvent être de différentes natures. Selon une
10 première réalisation ces moyens sont de type sans contact tels que Blue Tooth, Infrarouge IRDA, ou UWB (Ultra Wide Band). Ainsi, si un même dispositif est placé à proximité, ces deux dispositifs pourront échanger des informations par cette voie.

Il est certain que la consommation électrique étant un problème important,
15 un protocole peu gourmand sera utilisé de préférence, par exemple en n'activant les moyens de réception que sur commande de l'utilisateur.

La figure 2 décrit l'organisation interne du module de l'invention. La base de donnée BD est ici illustrée par une première mémoire MEM1 de type Flash donc destinée à recevoir le programme système du module. Une
20 deuxième mémoire MEM2 est plus particulièrement destinée à recevoir les données à traiter ainsi que les protocoles propres aux différents appareils supportés par le module. Ces protocoles peuvent également être placés dans la première mémoire MEM1.

Dans un mode préféré de l'invention, la première mémoire MEM1 est de
25 type non volatile et va contenir le programme système et les différents protocoles. La seconde mémoire MEM2 quant à elle va contenir les données en transit c'est-à-dire qui sont interprétées d'une part par les premiers moyens d'interprétation puis par les seconds moyens

d'interprétation. Cette mémoire est de type volatile (RAM) car utilisée uniquement durant une phase intermédiaire.

Une première interface FW est prévue pour supporter la technologie de transmission FireWire. Un premier bloc USB1 est en charge de la connexion selon le protocole bien connu USB et sera attribué au premier
5 moyen de communication INT1. De même le module peut disposer d'un second bloc USB2 qui permet de dialoguer en direct avec deux appareils hôtes par deux interfaces USB.

Dans ce cas d'utilisation d'interface USB, le dispositif PMD aura la
10 capacité de prendre le statut de maître alors qu'en temps normal, cette capacité est réservée à l'appareil hôte, selon le type d'application.

Le bloc IRDA est en charge de la transmission par infrarouge.

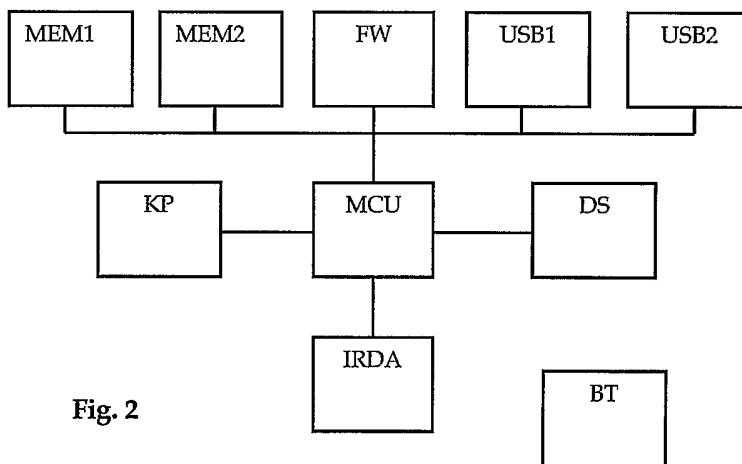
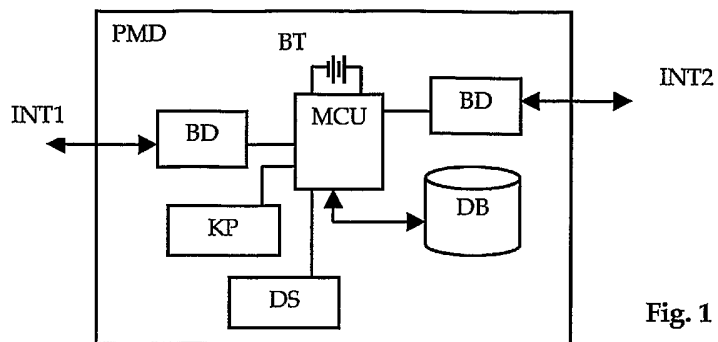
Le dispositif de l'invention, bien que compact et portable, dispose grâce à ses seconds moyens de communication, de la possibilité de fonctionner
15 comme appareil hôte vis-à-vis d'un autre dispositif portable conventionnel. Le dispositif de l'invention va alimenter ce dispositif passif et fonctionner comme s'il était l'appareil hôte. Grâce à cette caractéristique, le dispositif de l'invention n'est pas seulement intéressant avec des dispositifs du même type mais ouvre des possibilités d'échanges nouvelles avec des
20 dispositifs passifs.

REVENDICATIONS

1. Dispositif compact et portable (PMD) comprenant une mémoire (DB) non volatile et comprenant des premiers moyens de communication (INT1) avec un premier appareil hôte, des premiers moyens d'interprétation propres au premier appareil hôte, des moyens de gestion (MCU) de ladite mémoire et de la communication avec l'appareil hôte, caractérisé en ce qu'il comprend des seconds moyens d'interprétation des données de la mémoire propre à un second appareil hôte.
2. Dispositif selon la revendication 1, caractérisé en ce que les premiers moyens et les seconds moyens d'interprétations sont différents.
3. Dispositif selon la revendication 1 ou 2, caractérisé en ce qu'il comprend des seconds moyens de communication indépendants des premiers moyens de communication.
4. Dispositif selon les revendications 1 à 3, caractérisé en ce que les premiers moyens de communication (INT1) sont interprétés par les premiers moyens d'interprétation et les seconds moyens de communication (INT2) sont interprétés par les seconds moyens d'interprétation.
5. Dispositif selon les revendications 1 à 4, caractérisé en ce que les premiers moyens de communication (INT1) sont de type USB.
6. Dispositif selon les revendications 3 à 5, caractérisé en ce que les seconds moyens de communication (INT2) sont de type hertzien tels que Blue Tooth ou UWB, ou de type infrarouge tel que IRDA.
7. Dispositif selon les revendications 1 à 6, caractérisé en ce qu'il comprend une alimentation autonome (BT).
8. Dispositif selon la revendication 7, caractérisé en ce que l'alimentation autonome est de type rechargeable et que la recharge est assurée par l'appareil hôte.

9. Dispositif selon l'une des revendications précédentes, caractérisé en ce qu'il comprend un affichage (DS).
10. Dispositif selon l'une des revendications précédentes, caractérisé en ce qu'il comprend des moyens de commandes manuelles (KP).
11. Dispositif selon l'une des revendications précédentes, caractérisé en ce que la mémoire est organisée selon une structure de fichiers.

1/1



INTERNATIONAL SEARCH REPORT

International Application No
PCT/EP2004/050855

A. CLASSIFICATION OF SUBJECT MATTER
IPC 7 G06K19/07 G06F3/00 G06F13/00 G06F1/16

According to International Patent Classification (IPC) or to both national classification and IPC

B. FIELDS SEARCHED

Minimum documentation searched (classification system followed by classification symbols)
IPC 7 G06K G06F G11C

Documentation searched other than minimum documentation to the extent that such documents are included in the fields searched

Electronic data base consulted during the international search (name of data base and, where practical, search terms used)

EPO-Internal, WPI Data, COMPENDEX

C. DOCUMENTS CONSIDERED TO BE RELEVANT

Category °	Citation of document, with indication, where appropriate, of the relevant passages	Relevant to claim No.
X	US 2003/048599 A1 (MARTIN CINDY L) 13 March 2003 (2003-03-13) paragraph '0014! - paragraph '0025!; figures 1-3	1-11
X	EP 1 217 625 A (TEXAS INSTRUMENTS INC) 26 June 2002 (2002-06-26) paragraph '0006! - paragraph '0023!; figure 1	1-8, 10, 11
X	US 6 523 073 B1 (OSBORN NEAL ET AL) 18 February 2003 (2003-02-18) column 2, line 52 - column 8, line 65; figures 1,6a,6b,7 column 12, line 62 - column 13, line 25 ----- -/--	1-11

Further documents are listed in the continuation of box C.

Patent family members are listed in annex.

° Special categories of cited documents :

- *A* document defining the general state of the art which is not considered to be of particular relevance
- *E* earlier document but published on or after the international filing date
- *L* document which may throw doubts on priority claim(s) or which is cited to establish the publication date of another citation or other special reason (as specified)
- *O* document referring to an oral disclosure, use, exhibition or other means
- *P* document published prior to the international filing date but later than the priority date claimed

- *T* later document published after the international filing date or priority date and not in conflict with the application but cited to understand the principle or theory underlying the invention
- *X* document of particular relevance; the claimed invention cannot be considered novel or cannot be considered to involve an inventive step when the document is taken alone
- *Y* document of particular relevance; the claimed invention cannot be considered to involve an inventive step when the document is combined with one or more other such documents, such combination being obvious to a person skilled in the art.
- *&* document member of the same patent family

Date of the actual completion of the international search

23 September 2004

Date of mailing of the international search report

03/11/2004

Name and mailing address of the ISA
European Patent Office, P.B. 5818 Patentlaan 2
NL - 2280 HV Rijswijk
Tel. (+31-70) 340-2040, Tx. 31 651 epo nl,
Fax: (+31-70) 340-3016

Authorized officer

Paľukova, M

INTERNATIONAL SEARCH REPORT

International Application No
PCT/EP2004/050855

C.(Continuation) DOCUMENTS CONSIDERED TO BE RELEVANT		
Category °	Citation of document, with indication, where appropriate, of the relevant passages	Relevant to claim No.
X	US 6 556 222 B1 (NARAYANASWAMI CHANDRASEKHAR) 29 April 2003 (2003-04-29) column 3, line 23 - column 4, line 46; figures 1,2 -----	1-11
X	US 2002/193099 A1 (PAULSEN CRAIG) 19 December 2002 (2002-12-19) paragraph '0005! - paragraph '0035!; figures 1,2 -----	1-11
X	EP 0 883 083 A (SONY CORP) 9 December 1998 (1998-12-09) abstract; figure 3 -----	1

INTERNATIONAL SEARCH REPORT

Information on patent family members

International Application No

PCT/EP2004/050855

Patent document cited in search report	Publication date	Publication date	Patent family member(s)	Publication date
US 2003048599	A1	13-03-2003	NONE	
EP 1217625	A	26-06-2002	CN 1361532 A EP 1217625 A2 JP 2002268695 A US 2002077834 A1	31-07-2002 26-06-2002 20-09-2002 20-06-2002
US 6523073	B1	18-02-2003	US 6510524 B1	21-01-2003
US 6556222	B1	29-04-2003	CN 1330303 A TW 514819 B	09-01-2002 21-12-2002
US 2002193099	A1	19-12-2002	CA 2454581 A1 EP 1393589 A1 WO 02102483 A1 US 2004137987 A1	27-12-2002 03-03-2004 27-12-2002 15-07-2004
EP 0883083	A	09-12-1998	JP 3104646 B2 JP 10334206 A CN 1201235 A DE 69825672 D1 EP 0883083 A1 US 6088755 A	30-10-2000 18-12-1998 09-12-1998 23-09-2004 09-12-1998 11-07-2000

RAPPORT DE RECHERCHE INTERNATIONALE

Demande internationale No

PCT/EP2004/050855

A. CLASSEMENT DE L'OBJET DE LA DEMANDE

CIB 7 G06K19/07 G06F3/00 G06F13/00 G06F1/16

Selon la classification internationale des brevets (CIB) ou à la fois selon la classification nationale et la CIB

B. DOMAINES SUR LESQUELS LA RECHERCHE A PORTE

Documentation minimale consultée (système de classification suivi des symboles de classement)

CIB 7 G06K G06F G11C

Documentation consultée autre que la documentation minimale dans la mesure où ces documents relèvent des domaines sur lesquels a porté la recherche

Base de données électronique consultée au cours de la recherche internationale (nom de la base de données, et si réalisable, termes de recherche utilisés)

EPO-Internal, WPI Data, COMPENDEX

C. DOCUMENTS CONSIDERES COMME PERTINENTS

Catégorie °	Identification des documents cités, avec, le cas échéant, l'indication des passages pertinents	no. des revendications visées
X	US 2003/048599 A1 (MARTIN CINDY L) 13 mars 2003 (2003-03-13) alinéa '0014! - alinéa '0025!; figures 1-3 -----	1-11
X	EP 1 217 625 A (TEXAS INSTRUMENTS INC) 26 juin 2002 (2002-06-26) alinéa '0006! - alinéa '0023!; figure 1 -----	1-8, 10, 11
X	US 6 523 073 B1 (OSBORN NEAL ET AL) 18 février 2003 (2003-02-18) colonne 2, ligne 52 - colonne 8, ligne 65; figures 1,6a,6b,7 colonne 12, ligne 62 - colonne 13, ligne 25 ----- -/--	1-11

 Voir la suite du cadre C pour la fin de la liste des documents

 Les documents de familles de brevets sont indiqués en annexe

° Catégories spéciales de documents cités:

- *A* document définissant l'état général de la technique, non considéré comme particulièrement pertinent
- *E* document antérieur, mais publié à la date de dépôt international ou après cette date
- *L* document pouvant jeter un doute sur une revendication de priorité ou cité pour déterminer la date de publication d'une autre citation ou pour une raison spéciale (telle qu'indiquée)
- *O* document se référant à une divulgation orale, à un usage, à une exposition ou tous autres moyens
- *P* document publié avant la date de dépôt international, mais postérieurement à la date de priorité revendiquée

- *T* document ultérieur publié après la date de dépôt international ou la date de priorité et n'appartenant pas à l'état de la technique pertinent, mais cité pour comprendre le principe ou la théorie constituant la base de l'invention
- *X* document particulièrement pertinent; l'invention revendiquée ne peut être considérée comme nouvelle ou comme impliquant une activité inventive par rapport au document considéré isolément
- *Y* document particulièrement pertinent; l'invention revendiquée ne peut être considérée comme impliquant une activité inventive lorsque le document est associé à un ou plusieurs autres documents de même nature, cette combinaison étant évidente pour une personne du métier
- *&* document qui fait partie de la même famille de brevets

Date à laquelle la recherche internationale a été effectivement achevée

23 septembre 2004

Date d'expédition du présent rapport de recherche internationale

03/11/2004

 Nom et adresse postale de l'administration chargée de la recherche internationale
 Office Européen des Brevets, P.B. 5818 Patentlaan 2
 NL - 2280 HV Rijswijk
 Tel. (+31-70) 340-2040, Tx. 31 651 epo nl,
 Fax: (+31-70) 340-3016

Fonctionnaire autorisé

Palukova, M

RAPPORT DE RECHERCHE INTERNATIONALE

Demande Internationale No
PCT/EP2004/050855

C.(suite) DOCUMENTS CONSIDERES COMME PERTINENTS

Catégorie °	Identification des documents cités, avec, le cas échéant, l'indication des passages pertinents	no. des revendications visées
X	US 6 556 222 B1 (NARAYANASWAMI CHANDRASEKHAR) 29 avril 2003 (2003-04-29) colonne 3, ligne 23 - colonne 4, ligne 46; figures 1,2 -----	1-11
X	US 2002/193099 A1 (PAULSEN CRAIG) 19 décembre 2002 (2002-12-19) alinéa '0005! - alinéa '0035!; figures 1,2 -----	1-11
X	EP 0 883 083 A (SONY CORP) 9 décembre 1998 (1998-12-09) abrégé; figure 3 -----	1

RAPPORT DE RECHERCHE INTERNATIONALE

Renseignements relatifs aux membres de familles de brevets

Demande Internationale No

PCT/EP2004/050855

Document brevet cité au rapport de recherche		Date de publication	Membre(s) de la famille de brevet(s)	Date de publication
US 2003048599	A1	13-03-2003	AUCUN	
EP 1217625	A	26-06-2002	CN 1361532 A EP 1217625 A2 JP 2002268695 A US 2002077834 A1	31-07-2002 26-06-2002 20-09-2002 20-06-2002
US 6523073	B1	18-02-2003	US 6510524 B1	21-01-2003
US 6556222	B1	29-04-2003	CN 1330303 A TW 514819 B	09-01-2002 21-12-2002
US 2002193099	A1	19-12-2002	CA 2454581 A1 EP 1393589 A1 WO 02102483 A1 US 2004137987 A1	27-12-2002 03-03-2004 27-12-2002 15-07-2004
EP 0883083	A	09-12-1998	JP 3104646 B2 JP 10334206 A CN 1201235 A DE 69825672 D1 EP 0883083 A1 US 6088755 A	30-10-2000 18-12-1998 09-12-1998 23-09-2004 09-12-1998 11-07-2000