



(12) 实用新型专利

(10) 授权公告号 CN 214016039 U

(45) 授权公告日 2021.08.24

(21) 申请号 202022717017.2

(22) 申请日 2020.11.21

(73) 专利权人 东尚服装股份有限公司

地址 100020 北京市朝阳区朝外三丰里24
号一层108室

(72) 发明人 焦佳凤

(51) Int. Cl.

A41D 3/02 (2006.01)

A41D 27/10 (2006.01)

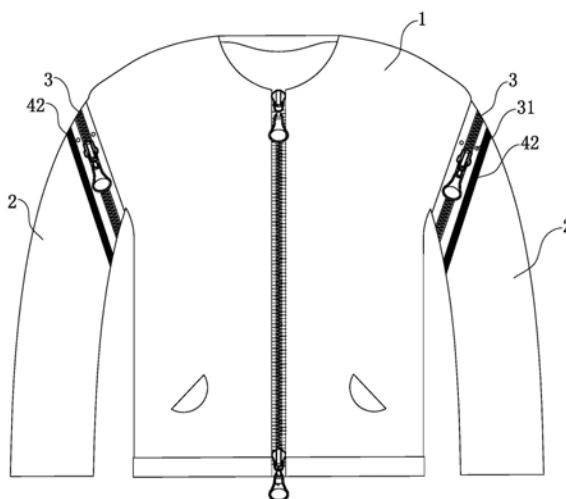
权利要求书1页 说明书4页 附图4页

(54) 实用新型名称

一种带有可拆卸衣袖的羽绒服

(57) 摘要

本申请涉及服装设计的领域,尤其涉及一种带有可拆卸衣袖的羽绒服,包括衣服本体和可拆卸连接在衣服本体上的两个衣袖;衣袖与衣服本体之间设置有用以对衣袖和衣服本体进行连接的连接件。本申请具有在日常生活和工作时,减少穿着羽绒服对胳膊的活动产生影响,提升穿着的舒适性的效果。



1. 一种带有可拆卸衣袖的羽绒服,其特征在于:包括衣服本体(1)和可拆卸连接在衣服本体(1)上的两个衣袖(2);衣袖(2)与衣服本体(1)之间设置有用以对衣袖(2)和衣服本体(1)进行连接的连接件;

所述衣服本体(1)上与衣袖(2)连接的位置处固接有挡风片(11),挡风片(11)罩设在连接件的外侧。

2. 根据权利要求1所述的一种带有可拆卸衣袖的羽绒服,其特征在于:所述挡风片(11)通过魔术贴(4)与衣袖(2)连接;挡风片(11)一侧边沿缝合在衣服本体(1)上,另一侧向远离衣袖(2)的方向延伸;魔术贴(4)固定在挡风片(11)背离衣服本体(1)的一侧面上;挡风片(11)连接在衣服本体(1)上的位置处设置有弯折痕(111)。

3. 根据权利要求2所述的一种带有可拆卸衣袖的羽绒服,其特征在于:所述魔术贴(4)包括毛面(41)与勾面(42),所述毛面(41)固定在衣袖(2)的外侧,所述勾面(42)固定在挡风片(11)上;所述衣服本体(1)固接有连接片(12),连接片(12)位于连接件的内侧,连接片(12)上固定有毛面(41),用于对挡风片(11)粘接。

4. 根据权利要求3所述的一种带有可拆卸衣袖的羽绒服,其特征在于:所述衣袖(2)的内侧固接有用于与连接片(12)上的毛面(41)粘接的勾面(42)。

5. 根据权利要求3所述的一种带有可拆卸衣袖的羽绒服,其特征在于:所述连接件为拉链(3);连接片(12)与挡风片(11)上设置有用以对拉链(3)的拉头进行定位的定位件(5)。

6. 根据权利要求5所述的一种带有可拆卸衣袖的羽绒服,其特征在于:所述定位件(5)包括固定在挡风片(11)上的勾面(42)上的两根定位杆(51),定位杆(51)端部设置有插接部(511),两根定位杆(51)分别位于拉链(3)的两侧;两根定位杆(51)之间固接有挡杆(53);拉链(3)的布带上与两根定位杆(51)对应的位置处分别设置有通孔(31);连接片(12)上对应位置处分别设置有插接扣(52);插接部(511)插入插接扣(52)中,挡杆(53)与拉头抵接。

7. 根据权利要求6所述的一种带有可拆卸衣袖的羽绒服,其特征在于:所述挡杆(53)上与拉头抵接的位置处固接有橡胶垫(54)。

一种带有可拆卸衣袖的羽绒服

技术领域

[0001] 本申请涉及服装设计的领域,尤其是涉及一种带有可拆卸衣袖的羽绒服。

背景技术

[0002] 羽绒服是一种人们冬季必备的服装,具有较好的防寒保暖效果。

[0003] 针对上述中的相关技术,发明人发现:羽绒服一般较厚,在穿着羽绒服的情况下,人的胳膊的活动会受到一定的影响,在日常生活时,或是在从事相关工作时,胳膊的活动受到影响会使得穿着羽绒服的舒适性较差。

实用新型内容

[0004] 为了使得在日常生活和工作中,穿着羽绒服更加舒适,本申请提供一种带有可拆卸衣袖的羽绒服。

[0005] 本申请提供的一种带有可拆卸衣袖的羽绒服采用如下的技术方案:

[0006] 一种带有可拆卸衣袖的羽绒服,包括衣服本体和可拆卸连接在衣服本体上的两个衣袖;衣袖与衣服本体之间设置有用于对衣袖和衣服本体进行连接的连接件。

[0007] 通过采用上述技术方案,在室外环境中,穿着该羽绒服,具有较好的防寒保暖效果,进入室内后,将衣袖拆下,使得该羽绒服变化为马甲形态,在具有一定的保暖作用的同时,在正常的生活和工作中,减少对人的胳膊的活动产生影响,做各种动作都较为方便,减少因穿着较厚的羽绒服而受到影响,提升羽绒服的舒适性和适用性。

[0008] 可选的,所述衣服本体上与衣袖连接的位置处固接有挡风片,挡风片罩设在连接件的外侧。

[0009] 通过采用上述技术方案,对连接件的位置处进行封闭,减少连接件的位置处漏风的现象,提升羽绒服的保暖效果。

[0010] 可选的,所述挡风片通过魔术贴与衣袖连接;挡风片一侧边沿缝合在衣服本体上,另一侧向远离衣袖的方向延伸;魔术贴固定在挡风片背离衣服本体的一侧面上;挡风片连接在衣服本体上的位置处设置有弯折痕。

[0011] 通过采用上述技术方案,在使用连接件将衣袖连接到衣服本体上时,挡风片偏向远离衣袖的方向,使得魔术贴位于挡风片上的部分以及挡风片处于与连接件远离的状态,在使用连接件对衣袖进行连接操作时,能够减少挡风片对连接件的操作产生影响,使用连接件将衣袖安装到衣服本体上的操作更加方便。

[0012] 可选的,所述魔术贴包括毛面与勾面,所述毛面固定在衣袖的外侧,所述勾面固定在挡风片上;所述衣服本体固接有连接片,连接片位于连接件的内侧,连接片上固定有毛面,用于对挡风片粘接。

[0013] 通过采用上述技术方案,将衣袖拆下后,使用连接片与挡风片粘接,减少挡风片上的勾面粘接异物的现象,减少对勾面连接的牢固性产生影响,使得挡风片与衣袖连接的较为牢固。

[0014] 可选的,所述衣袖的内侧固接有用于与连接片上的毛面粘接的勾面。

[0015] 通过采用上述技术方案,将衣袖安装到衣服本体上后,连接片粘接在衣袖内侧面上,对连接片进行固定,减少连接片位于羽绒服内部处于自由的状态,而使得穿着者的手臂位置处产生不舒适感的现象。

[0016] 可选的,所述连接件为拉链;连接片与挡风片上设置有用于对拉链的拉头进行定位的定位件。

[0017] 通过采用上述技术方案,将衣袖安装在衣服本体上的操作较为方便,同时,对拉头进行定位,减少拉头出现滑移而使得衣袖与衣服本体的连接出现松动的现象,提升衣袖连接在衣服本体上的牢固性。

[0018] 可选的,所述定位件包括固定在挡风片上的勾面上的两根定位杆,定位杆端部设置有插接部,两根定位杆分别位于拉链的两侧;两根定位杆之间固接有挡杆;拉链的布带上与两根定位杆对应的位置处分别设置有通孔;连接片上对应位置处分别设置有插接扣;插接部插入插接扣中,挡杆与拉头抵接。

[0019] 通过采用上述技术方案,将挡风片粘接到衣袖上的同时,定位杆穿过通孔使得插接部插入对应的插接扣中,挡杆与拉头抵接以对拉头的位置进行固定,对拉头位置进行固定的操作较为方便。

[0020] 可选的,所述挡杆上与拉头抵接的位置处固接有橡胶垫。

[0021] 通过采用上述技术方案,人穿着羽绒服在移动的过程中,拉头与挡杆存在相互移动错位的现象,能够减少拉头以及挡柱出现磨损的现象。

[0022] 综上所述,本申请包括以下至少一种有益技术效果:

[0023] 1.通过设置衣袖可拆卸连接在衣服本体上,在从室外进行室内时,能够直接将衣袖拆下,将羽绒服转变为马甲状态,具有一定的保暖作用的同时,在日常生活和工作中,做各种动作时不容易受到影响,提升了穿着的舒适性,使得该羽绒服具有更好的适用性;

[0024] 2.通过设置的挡风片和连接片,对连接件的位置处具有较好的封闭效果,减少出现漏风的现象,提升羽绒服的保暖效果;将衣袖拆下后,连接片与挡风片粘接,能够减少挡风片上的勾面上勾接异物的现象,减少对挡风片后续粘接的稳定性产生影响;

[0025] 3.通过设置连接件为拉链,在对衣袖进行安拆时,操作较为方便,设置定位件对拉头的位置进行定位,减少拉头出现滑移而使得衣袖和衣服本体松动的现象,提升衣袖安装在衣服本体上的牢固性。

附图说明

[0026] 图1是衣服整体的结构示意图;

[0027] 图2是为了显示衣袖和衣服本体的连接结构所做的示意图;

[0028] 图3是为了展示挡风片和连接片的结构所做的示意图;

[0029] 图4是为了展示定位件的结构所做的示意图;

[0030] 图5是图4中A部分的放大示意图。

[0031] 附图标记说明:1、衣服本体;11、挡风片;111、弯折痕;12、连接片;2、衣袖;3、拉链;31、通孔;4、魔术贴;41、毛面;42、勾面;5、定位件;51、定位杆;511、插接部;52、插接扣;53、挡杆;54、橡胶垫。

具体实施方式

[0032] 以下结合附图1-5对本申请作进一步详细说明。

[0033] 本申请实施例公开一种带有可拆卸衣袖的羽绒服。参照图1和图2,羽绒服包括衣服本体1和可拆卸连接在衣服本体1上的两个衣袖2;衣袖2与衣服本体1之间设置有连接件,连接件选择使用拉链3,另外也可以选择使用子母扣、魔术贴4等类似结构对衣袖2和衣服本体1进行连接;在室外的情况下,正常穿着羽绒服,具有较好的防寒保暖效果,由室外进入室内后,通过拉链3将衣袖2从衣服本体1上拆下,使得羽绒服变为马甲,在室内穿着的情况下,起到一定的保暖效果,减少对人的胳膊的活动产生影响,日常生活以及进行相关工作都较为舒适,提升了羽绒服的舒适性。

[0034] 参照图1和图3,衣服本体1上与衣袖2连接的位置处设置有挡风片11;挡风片11罩设在拉链3的外侧,挡风片11远离衣服本体1的一侧与衣袖2之间设置有魔术贴4;挡风片11的一侧边固接在衣服本体1上,挡风片11远离衣服本体1的一侧边向远离衣袖2的方向延伸;挡风片11上与衣服本体1连接的位置处设置有弯折痕111,使得挡风片11能够较为方便的向衣袖2的一侧翻折。

[0035] 参照图2和图3,魔术贴4包括毛面41和勾面42,其中毛面41固定在衣袖2的外侧面上,勾面42固定在挡风片11上;在衣袖2连接在衣服本体1上的情况下,将挡风片11向衣袖2的方向翻折,通过毛面41和勾面42对挡风片11和衣袖2进行连接,挡风片11罩设在拉链3的外侧,对拉链3处进行遮挡,能够减少拉链3的位置处漏风的现象,提升羽绒服的保温效果。

[0036] 在将衣袖2从衣服本体1上拆下后,挡风片11上的勾面42暴露在外侧,勾面42容易与外界的物品勾住,勾面42上勾接有异物的情况下,对勾面42与毛面41粘接的牢固性产生影响,为了解决这一问题,本申请进行以下设置。

[0037] 参照图3,衣服本体1上设置有连接片12,连接片12位于拉链3的内侧,连接片12上固接有毛面41;对应的衣袖2的内侧面上固接有勾面42,连接片12通过毛面41与衣袖2上的勾面42粘接;将衣袖2拆下的情况下,连接片12与挡风片11粘接以减少挡风片11上的勾面42上勾住异物的现象,减少后续对勾面42与毛面41粘接的牢固性产生影响,通过设置的连接片12,能够进一步增强对拉链3位置处的防风效果。

[0038] 参照图2和图4,挡风片11和连接片12之间设置有用以对拉链3的拉头进行定位的定位件5;参照图4和图5,定位件5包括两根固定在挡风片11上的定位杆51,两根定位杆51分别位于拉链3的两侧,定位杆51的端部设置有插接部511,插接部511与定位杆51一体成型;连接片12上与定位杆51对应的位置处分别固接有插接扣52,插接部511插入插接扣52中对定位杆51进行固定;拉链3两侧的布带上与定位杆51对应的位置处分别设置有通孔31,定位杆51从对应的通孔31中穿过;两根定位杆51之间与拉头对应的位置处固接有档杆;挡风片11和连接片12分别粘接在衣袖2上时,定位杆51端部的插接部511插入插接扣52内,档杆与拉头抵接以对拉头的位置进行固定;档杆上固接有橡胶垫54,能够减少拉头与档杆之间产生磨损。

[0039] 在使用拉链3将衣袖2固接在衣服本体1上后,挡风片11与连接片12粘接在衣袖2上,档杆53与拉头抵接对拉头的位置进行固定,能够减少出现拉头滑动而使得衣袖2与衣服本体1的连接出现松动的现象,使得衣袖2连接在衣服本体1上更加稳定。

[0040] 本申请实施例一种带有可拆卸衣袖的羽绒服的实施原理为:通过拉链3对衣袖2进

行安拆,在室外环境下,正常穿着羽绒服即能够起到较好的防寒保暖作用,进入室内后,将两个衣袖2拆下,使得羽绒服转变为马甲形态,在起到一定的保暖作用的同时,能够减少对日常生活和工作产生影响,穿着较为舒适;通过设置的挡风片11和连接片12,包裹在拉链3的两侧,能够对拉链3的位置处起到较好的密封作用,减少拉链3的位置处出现漏风的现象,提升保暖效果,将衣袖2拆下后,通过连接片12与挡风片11粘接,能够减少挡风片11上的勾面42粘连有异物,提升挡风片11粘接在衣袖2上的牢固性。

[0041] 以上均为本申请的较佳实施例,并非依此限制本申请的保护范围,故:凡依本申请的结构、形状、原理所做的等效变化,均应涵盖于本申请的保护范围之内。

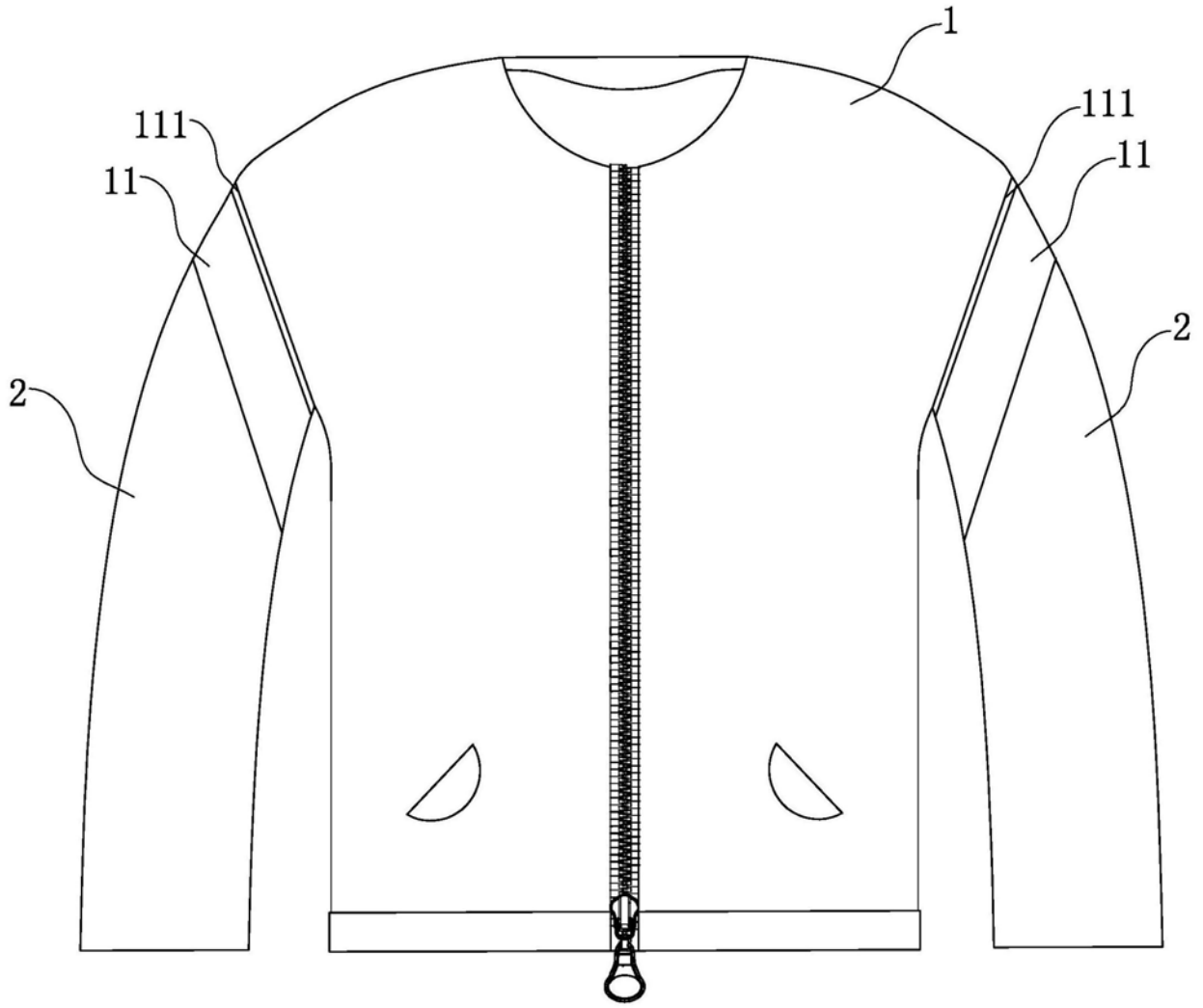


图1

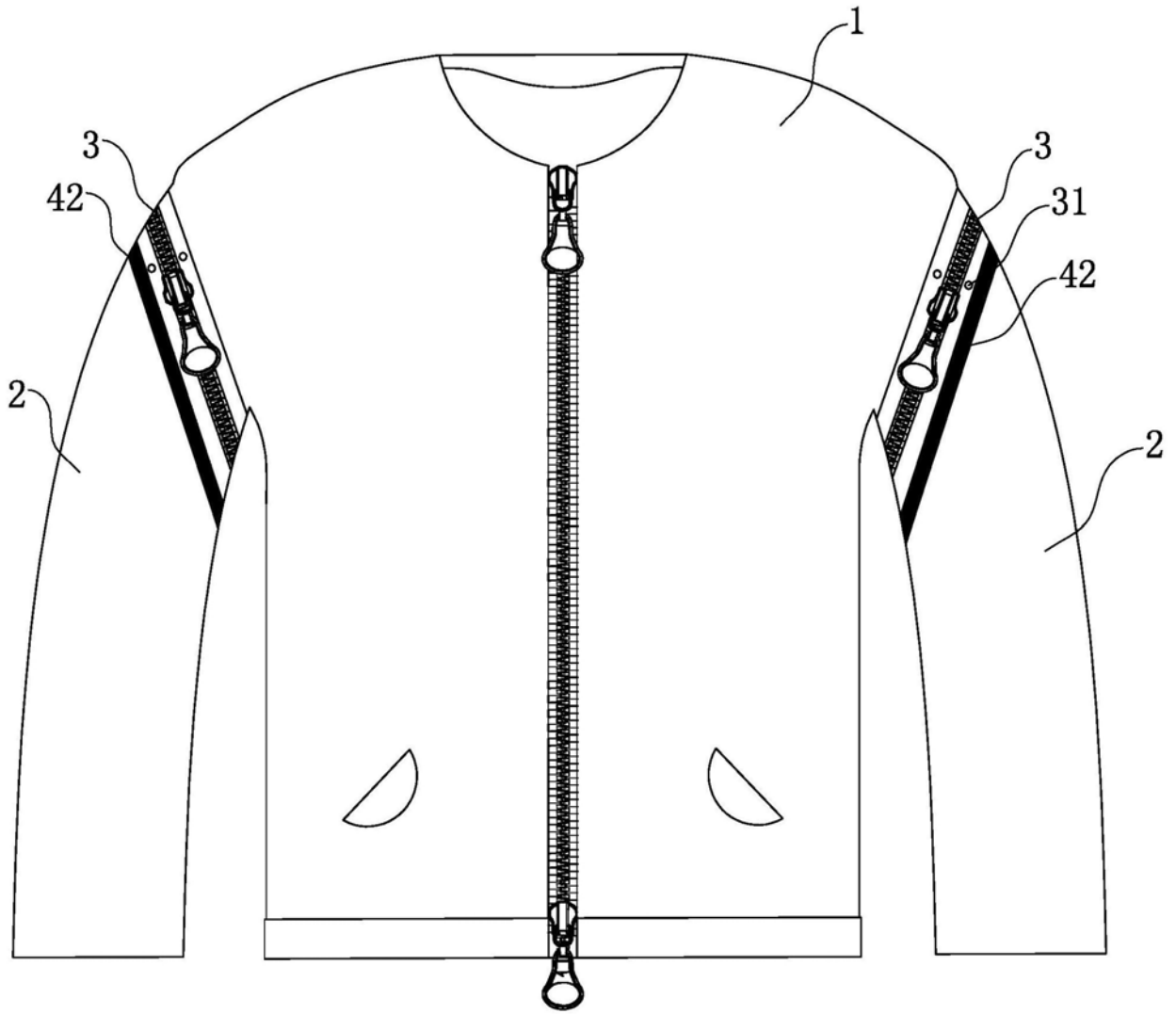


图2

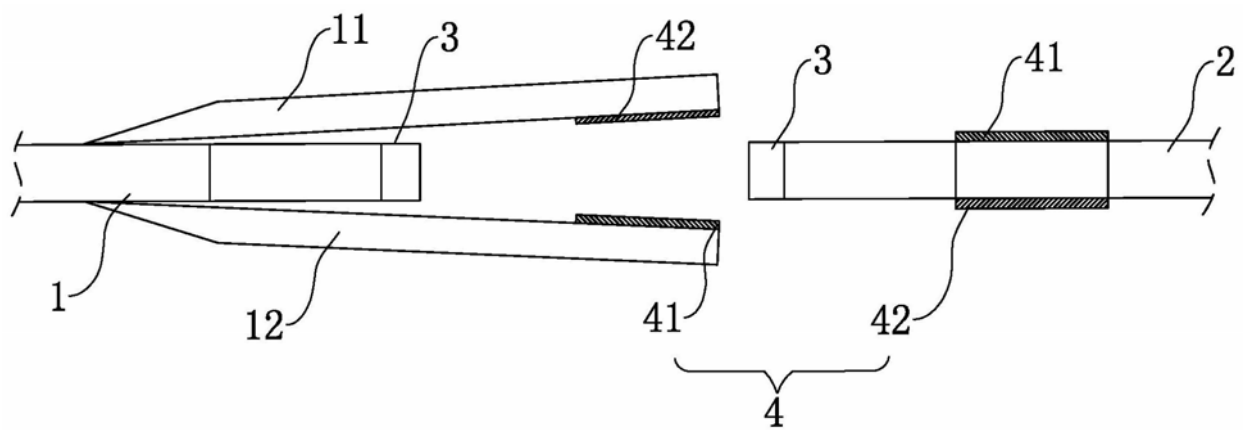


图3

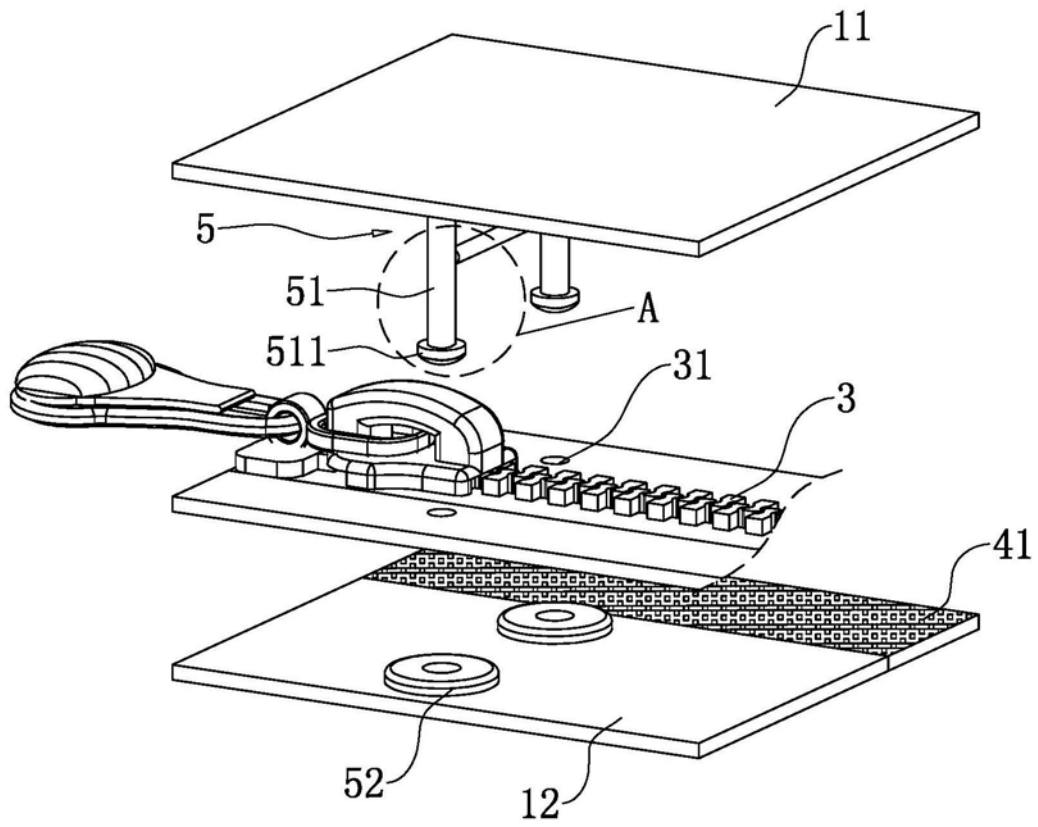
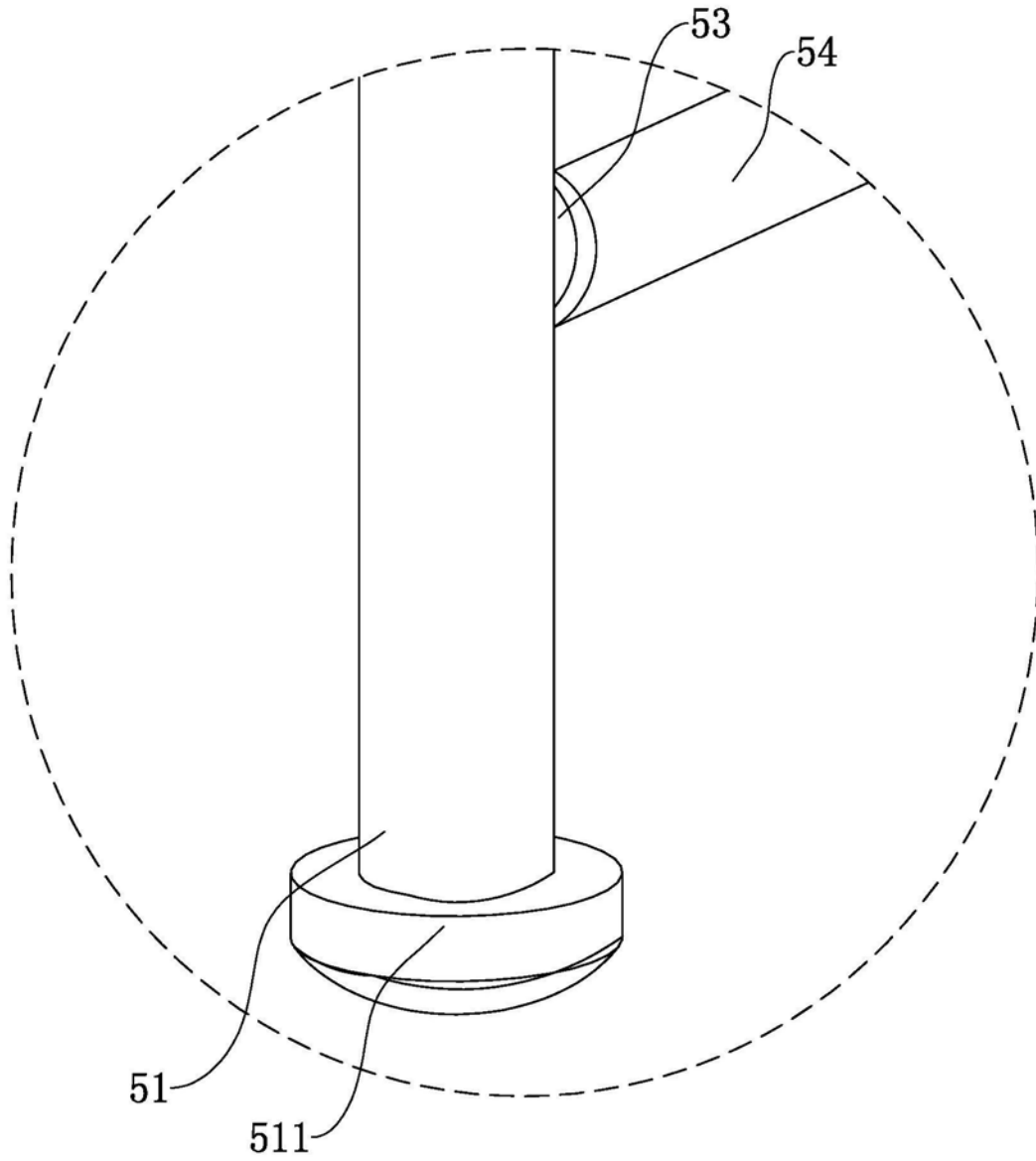


图4



A

图5