

(19)대한민국특허청(KR)  
(12) 등록실용신안공보(Y1)

(51) 。 Int. Cl. <sup>8</sup> A47B 81/06 (2006.01)	(45) 공고일자 (11) 등록번호 (24) 등록일자	2006년01월23일 20-0406548 2006년01월12일
--	-------------------------------------	--

(21) 출원번호	20-2005-0029078
(22) 출원일자	2005년10월12일

(73) 실용신안권자	김옥 충남 천안시 쌍용동 389-3 현대1차 101-202
(72) 고안자	김옥 충남 천안시 쌍용동 389-3 현대1차 101-202

기초적요건 심사관 : 정홍영

(54)음반서랍이 구비되고 홈시어터 기기와 컴퓨터 설치가용이한 장식장

요약

본 고안은 홈시어터나 텔레비전 장식장에 있어 스탠드형 텔레비전의 시청 높이를 선택할 수 있도록 장식장 상면에 텔레비전용 탈부착 선반을 설치하며, 상기 선반 하측 공간은 홈시어터용 센터스피커를 설치할 수 있으며, 장식장 하단의 좌측 혹은 우측에 각기 컴퓨터를 장착할 수 있는 컴퓨터수납공간과, 음악CD나 영화DVD 타이틀들을 수납할 수 있는 서랍이 설치된 장식장에 관한 것으로,

텔레비전 높이를 손쉽게 선택할 있게 탈부착할 수 있는 텔레비전선반과, 컴퓨터의 탈부착이 쉽고, 다른 기기들과 연결이 쉽도록 하는 컴퓨터수납공간, 음악 CD음반이나 영화 DVD타이틀을 정리하고 수납이 쉽도록 하는 음반서랍이 장착된 구조의 특징이 있는 고안이다.

대표도

도 4

색인어

장식장, 텔레비전선반, 컴퓨터수납공간, 음반서랍, 선반조립축, 선반조립홈, 센터스피커수납공간

명세서

도면의 간단한 설명

도 1은 본 고안의 텔레비전선반 설치 사시도.

도 2는 본 고안의 컴퓨터수납공간 사시도.

도 3은 본 고안의 음반서랍 사시도

도 4는 본 고안의 장식장 전체 사시도

도 5는 고안을 설명하기 위해 홈시어터와 컴퓨터를 설치한 예시도.

※ 도면에 표기한 부호 ※

1: 텔레비전선반 1a: 조립축

2: 컴퓨터수납공간

3: 음반서랍 3a:음반지지대 3b:음반고정대 3c:음악CD 3d:영화DVD타이틀

4: 장식장 4a:상판 4b:선반조립홈

11~17: 장식장에 예시로 설치되는 가전기기들

### 고안의 상세한 설명

#### 고안의 목적

#### 고안이 속하는 기술 및 그 분야의 종래기술

본 고안은 실내에 설치되는 홈시어터나 텔레비전 장식장에 있어, 텔레비전 시청자들의 눈높이에 맞도록 높이 선택이 가능하며, 탈부착이 쉬운 텔레비전 선반이 설치되며, 상기 선반의 하단과 장식장 상판 사이에 홈시어터의 센터스피커를 수납할 수 있게 되며, 컴퓨터와 홈시어터 기기들과 연결이 쉽도록 컴퓨터 수납공간이 있으며, 자주 사용하는 음악CD나 영화 DVD 타이틀의 정리와 수납이 되도록 하는 장식장에 관한 것이다.

일반적으로 실내에는 홈시어터나 텔레비전 등을 진열하는 장식장이 비치되어 있다.

종래의 장식장은 일정한 높이에 텔레비전과 각종 가전기기들을 진열하게 되어 있으며, 가로 세로 방향으로 일정하게 등분되어 있다.

전자의 경우에 스탠드형 텔레비전을 장식장 상면에 설치하면 텔레비전 시청자가 실내 바닥에 눕거나 앉은 경우, 소파나 의자에 눕거나 앉은 경우에 상관없이 시청 높이가 정해져 있어서 텔레비전 시청이 불편할 수 있으며, 홈시어터 기기에서 중요한 센터스피커는 텔레비전 중심에서 상측, 혹은 하측에 설치해야 하는 특성상 이를 실행하기 불편한 단점이 있으며, 후자의 경우는 가로 방향으로 제조된 기기들의 수납을 위한 것이어서 일반적인 개인용 컴퓨터를 장식장 내부에 설치하기에는 불편함이 있어, 부득이 장식장 외부에 설치하게 된 때는 설치 공간이 늘어나게 되고 장식장 내부의 다른 기기들과 연결하기 불편하게 되는 점이 지적되고 있다.

또한, 종래는 텔레비전이나 홈시어터를 설치하기 위한 장식장이, 각종 비품을 수납하는 서랍이 있는 것과 서랍이 없는 것이 있다.

전자의 경우에는 자주 듣고 보는 음악CD나 영화 DVD 타이틀을 서랍 안에 세우거나 눕혀 놓으면 자주 쓰러지거나 원하는 음반을 찾기 어려운 불편함이 지적되고 있으며, 후자의 경우는 장식장 상면이나 빈 선반에 세워두게 되어 자주 흩어지게 되어 정리정돈이 잘 되지 않는 단점이 있다.

#### 고안이 이루고자 하는 기술적 과제

본 고안은 상기와 같이 종래 기술에서 나타나는 문제점들을 감안하여 고안한 것으로, 장식장 상면에 텔레비전 선반을 탈부착이 쉽도록 하며, 부착된 선반과 장식장 상판 사이에는 센터스피커가 설치될 수 있도록 센터스피커수납공간을 두며, 장식장 좌측, 혹은 우측에 각기 개인용 컴퓨터공간과 음반서랍을 별도로 설치하여, 텔레비전 시청 높이를 선택할 수 있게 하여, 홈시어터의 센터스피커가 더욱 좋은 위치에 손쉽게 설치되고, 개인용 컴퓨터의 설치를 간결하게 하고, 음반의 정리정돈과 음반보호를 하기 위함을 목적으로 하는 고안이다.

본 고안은 상기와 같은 목적을 달성하기 위한 수단으로서,

가전기기의 수납 및 진열이 되고, 높낮이 조정이 가능한 선반이 설치되고 중량의 가전기기를 진열할 수 있는 상판이 있는 다수의 장식장에 있어서,

상기 장식장의 상면에 설치되어 텔레비전을 장착할 수 있고, 선반 하면에 홈시어터 센터스피커수납공간이 있는 탈부착이 가능한 텔레비전선반과;

별도로 있는 일반적인 개인용 컴퓨터수납공간과;

음악CD음반과 영화DVD 타이틀을 수납하는 음반서랍이 있는

특징으로 하는 것이다.

### 고안의 구성 및 작용

본 고안의 실시 예를 첨부한 도면에 따라 상세히 설명하면 다음과 같다.

도 1은 텔레비전선반을 조립하는 사시도이며, 도 2는 개인용 컴퓨터수납공간을 도시한 것이며, 도 3은 음반서랍의 부분상세도, 도 4는 본 고안에 의한 장식장 전체 사시도이며, 도 5는 본 고안에 따라 대형 텔레비전과 각종의 가전기기와 개인용 컴퓨터를 설치한 예시도로서,

도 1은 장식장(4)의 상면에 텔레비전선반(1)이 조립되는 것으로, 상기 장식장(4)은 상면에 텔레비전 선반조립홈(4b)이 설치되어 있어서, 텔레비전선반(1)의 선반조립축(1a)을 선반조립홈(4b)에 끼워서 장식장(4) 상면에 탈부착을 할 수 있도록 구성되어 있다.

도 2는 장식장(4) 측면에 일반적인 개인용 컴퓨터를 수납할 수 있는 컴퓨터수납공간(2) 모습을 장식장(4) 전면에서 나타낸 것으로, 장식장(4) 내부에 안전하게 컴퓨터를 설치할 수 있게 하는 구조이다.

도 3은 음반서랍(3)이 설치된 상세도로서, 상기 장식장(4) 측면에 음악CD(3c)나 영화DVD타이(3d)틀을 음반지지봉(3a)에 따라 경사지게 거치하고 일정수량 이하의 음반(3c)(3d)들이 쓰러지지 않도록 음반지지대(3b)를 음반지지봉(3a)에 끼워 넣을 수 있어서 정갈하게 진열, 수납할 수 있는 구조로 되어 있다.

도 4는 장식장(4) 전체 조립된 사시도로서, 실내에 설치되는 여러 기기나 컴퓨터를 정갈하게 통합, 진열하여 사용하도록 하는 효과가 있는 구성으로 되어 있다.

상기 고안의 특징은 장식장(4) 상면에 텔레비전선반(1)을 탈부착할 수 있도록 함으로써 실내 바닥에 앉거나 혹은 눕거나, 소파나 의자에 앉았을 경우에 텔레비전의 시청 높이를 개인들의 취향에 따라 선택하여 텔레비전을 설치할 수 있으며, 벽걸이형 텔레비전의 설치 높이에 텔레비전을 설치할 수 있어서 부담스러운 벽걸이 설치를 하지 않아도 되며, 텔레비전선반(1) 하단에 홈시어터의 센터스피커 설치를 쉽게 할 수 있게 되어, 꼭 텔레비전 중심선 상의 상,하에 설치해야 하는 센터스피커를 다른 도구들을 사용하지 않고 간편하게 설치할 수 있는 특징으로 구성되어 있다.

이를 위해 장식장(4) 상면 후방에 2개의 선반조립홈(4a)을 두어 텔레비전선반(1)의 선반조립축(1a)에 의해 탈부착 되도록 하며, 텔레비전에 연결되는 여러 선들을 정리할 수 있도록 텔레비전선반(1) 상면 후방에 선반기둥(1c)을 따라 배선홈(1b)을 절개하며, 텔레비전선반(1) 하단에 센터스피커가 후방으로 밀리지 않도록 가로지지대(1d)가 형성되어 있다.

본 고안의 또 다른 특징은 장식장(4) 측면에 일반적인 개인용 컴퓨터를 수납할 수 있게 되어 다른 기기들과 연결이 간편해지며, 장식장(4) 외부에 컴퓨터를 따로 설치하지 않게 되므로 실내의 번잡함이 없어지는 구조로 형성되어 있다.

그리고, 상기 장식장(4)의 다른 측면에 자주 사용하는 음악CD음반(3c) 혹은 영화DVD타이틀을 정리 수납하는 음반서랍이 설치되어 음반케이스나 음반을 안전하게 보관 수납할 수 있으며, 음반을 가지고 왔다갔다하는 번거로움이 없어지는 특징이 있는 홈시어터용 장식장이다.

이와 같이 구성된 고안의 작용을 설명한다.

상기 장식장(4)은 대형 텔레비전의 시청 높이를 개인 취향에 따라 선택할 수 있어서 무거운 텔레비전을 무리하게 벽에 부착하지 않아도 되며, 텔레비전의 후면에 방출되는 열 또한 방열을 방해하지 않아 기기 수명이 연장될 수 있으며, 홈시어터의 센터스피커를 텔레비전 중심 하면에 쉽게 설치할 수 있어서 다른 도구나 비용을 들이지 않고 쉽게 효과적인 위치에 설치할 수 있으며, 텔레비전 시청 중 인터넷이나 게임 등을 함께 즐기기 위해 텔레비전과 음향기기에 개인용 컴퓨터를 설치하는 경우에 이 컴퓨터가 장식장(4)에 함께 설치되어 연결이 간편해지며 실내 공간의 정갈함도 유지되는 작용이 있다. 그리고 자주 사용하는 음반들이 장식장(4) 내의 음반서랍(3)에 간편하게 수납되어 음반의 관리나 정리 정돈 그리고 음반을 들고 드나드는 번거로움이 없어지는 특징을 나타낸다.

### 고안의 효과

상기와 같은 고안에 의해 홈시어터나 텔레비전 장식장의 텔레비전 설치 높이를 선택할 수 있어 실내 바닥에 눕거나 앉거나 혹은 소파나 의자 등에 눕거나 앉거나 하는 등의 다양한 시청 자세에 따른 텔레비전 높이를 선택할 수 있으며, 홈시어터의 센터스피커를 좋은 위치에 보다 쉽게 설치할 수 있으므로 센터스피커 설치를 위해 복잡한 고정 장치를 설치하지 않아도 되며, 여러 장르의 음악이나 영화 시청, 그리고 게임 등을 하기 위한 일반적인 개인용 컴퓨터를 장식장 안에 직접 설치할 수 있어서 장식장 내의 여러 기기들과 연결을 더욱 쉽게 할 수 있으며, 설치 공간도 줄여 주고, 자주 사용하는 음악CD등의 음반을 가지고 앉은 자리에서 설치 기기까지 드나들지 않게 되며, 음반이나 음반케이스를 장식장 주변에 어지럽게 늘어놓지 않게 되어 음반의 정리정돈과 음반을 보호할 수 있는 등의 효과가 있는 고안이다.

### (57) 청구의 범위

#### 청구항 1.

높낮이 선택이 가능한 선반이 있고 일정한 간격의 기둥이 있는, 그리고 일반적인 서랍이 달린 다수의 장식장에 있어서,

상기 장식장 상면에 탈부착이 쉬운 텔레비전선반과;

상기 텔레비전선반 하단에 센터스피커가 후방으로 밀리지 않도록 설치된 스피커지지대와;

상기 텔레비전선반 상단 후방에 연결선의 정리를 위해 절개된 배선홈;

을 더 포함하는 텔레비전 시청 높이를 선택할 수 있는 텔레비전선반이 구비된 장식장.

#### 청구항 2.

제1항에 있어서,

상기 장식장 내에 일반적인 개인용 컴퓨터수납공간;

이 설치되어 장식장 내에 일반적인 개인용 컴퓨터를 장착할 수 있는 장식장

#### 청구항 3.

제1항에 있어서,

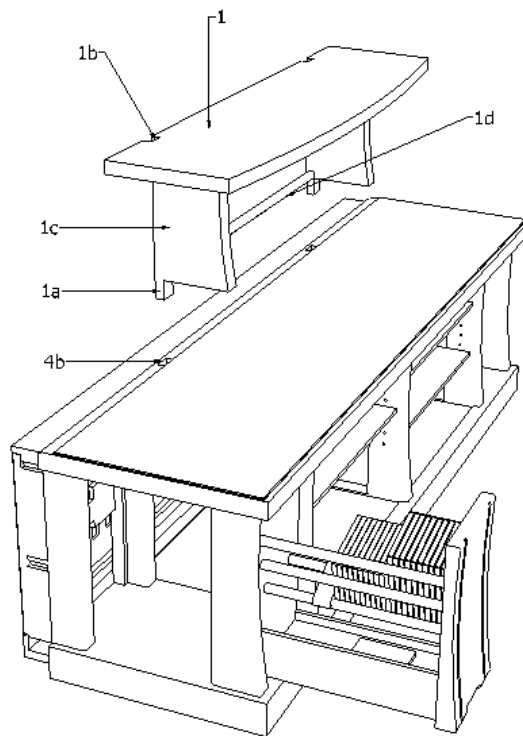
상기 장식장 내에 음악이나 영화 음반을 정리정돈 및 수납을 할 수 있는 음반지지봉과;

상기 음반이 쓰러지지 않도록 음반을 고정하는 음반지지대;

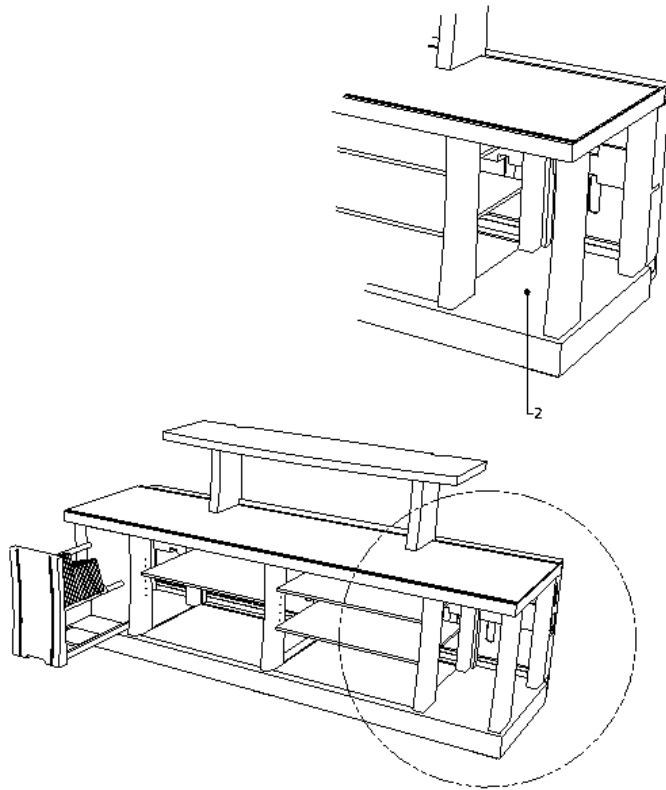
가 포함된 음반서랍이 구비된 장식장.

도면

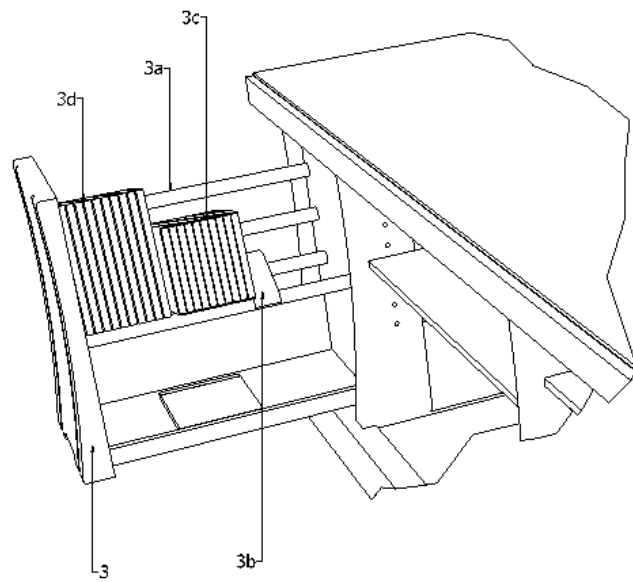
도면1



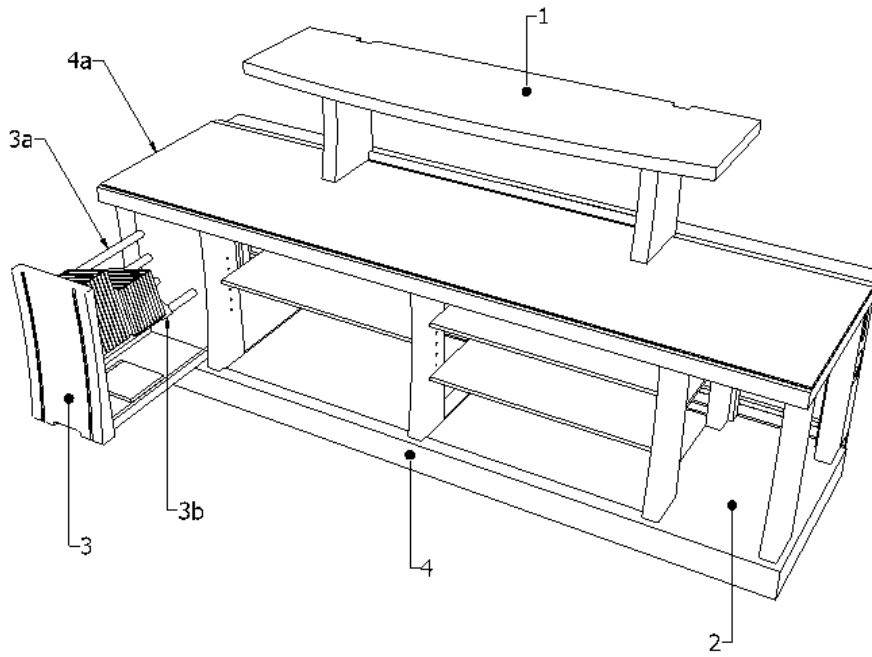
도면2



도면3



도면4



도면5

