



(12) 发明专利申请

(10) 申请公布号 CN 117795250 A

(43) 申请公布日 2024. 03. 29

(21) 申请号 202280054400.3

(22) 申请日 2022.06.17

(30) 优先权数据

2021-169141 2021.10.14 JP

(85) PCT国际申请进入国家阶段日

2024.02.04

(86) PCT国际申请的申请数据

PCT/JP2022/024360 2022.06.17

(87) PCT国际申请的公布数据

W02023/062876 JA 2023.04.20

(71) 申请人 株式会社IHI

地址 日本

(72) 发明人 石井大树 花冈亮

(74) 专利代理机构 北京银龙知识产权代理有限公司 11243

专利代理师 钟晶 陈彦

(51) Int.Cl.

F23C 1/12 (2006.01)

F23C 99/00 (2006.01)

F23D 1/00 (2006.01)

F23D 14/22 (2006.01)

F23N 1/00 (2006.01)

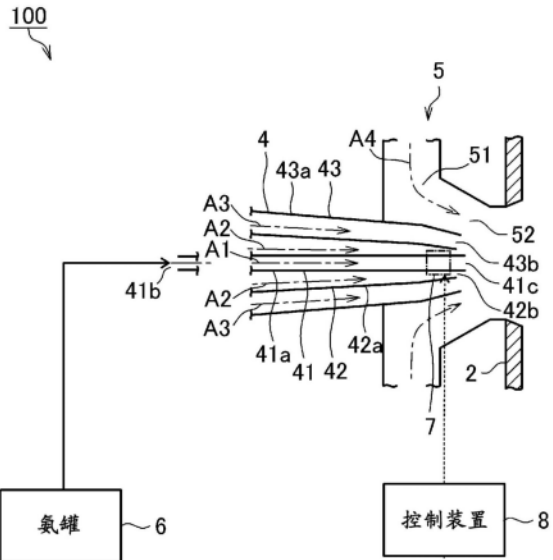
权利要求书1页 说明书8页 附图7页

(54) 发明名称

燃烧装置以及锅炉

(57) 摘要

本发明提供一种燃烧装置(100),其具备喷射口(41c)面向火炉(2)的内部空间的氨喷射喷嘴(41)、喷射口(43b)面向火炉(2)的内部空间的煤粉喷射喷嘴(43)、调整来自氨喷射喷嘴(41)的氨的喷射流速的调整机构(7)以及控制调整机构(7)的动作以使来自氨喷射喷嘴(41)的氨的喷射流速比来自煤粉喷射喷嘴(43)的煤粉的喷射流速快的控制装置(8)。



1. 一种燃烧装置,其具备:  
氨喷射喷嘴,其喷射口面向火炉的内部空间,  
煤粉喷射喷嘴,其喷射口面向所述火炉的所述内部空间,  
调整机构,其调整来自所述氨喷射喷嘴的氨的喷射流速,以及  
控制装置,其控制所述调整机构的动作,以使来自所述氨喷射喷嘴的氨的喷射流速比  
来自所述煤粉喷射喷嘴的煤粉的喷射流速快。
2. 根据权利要求1所述的燃烧装置,其中,  
所述调整机构包括调整所述氨喷射喷嘴的喷射口的开口面积的机构。
3. 根据权利要求1或2所述的燃烧装置,其中,  
在所述氨喷射喷嘴中设置有多个氨流路,  
所述调整机构包括调整所述多个氨流路中的氨流通的所述氨流路的数量数的机构。
4. 一种锅炉,其具备权利要求1至3中任一项所述的燃烧装置。

## 燃烧装置以及锅炉

### 技术领域

[0001] 本公开涉及一种燃烧装置以及锅炉。本申请主张基于2021年10月14日提出的日本专利申请第2021-169141号的优先权的利益,其内容引用于本申请。

### 背景技术

[0002] 在设置于锅炉等火炉的燃烧器中,存在一种燃烧器,其具有将氨作为燃料而喷射的氨喷射喷嘴。通过使用氨作为燃料,可实现二氧化碳的排出量的削减。例如,在专利文献1中公开了一种将煤粉和氨作为燃料进行混烧的燃烧器。

[0003] 现有技术文献

[0004] 专利文献

[0005] 专利文献1:日本特开2019-086189号公报

### 发明内容

[0006] 发明所要解决的课题

[0007] 在将煤粉和氨作为燃料混烧的燃烧器中,在形成于燃烧器的前方的火焰中,进行氮氧化物(以下,也称为NO<sub>x</sub>)的产生及还原。根据工作条件,如果NO<sub>x</sub>的还原未充分进行,则有可能增加NO<sub>x</sub>的排出量。因此,期望一种用于抑制NO<sub>x</sub>的排出的新的提案。

[0008] 本公开的目的在于提供一种能够抑制氮氧化物(NO<sub>x</sub>)的排出的燃烧装置以及锅炉。

[0009] 用于解决课题的方法

[0010] 为了解决上述课题,本公开的燃烧装置,具备喷射口面向火炉的内部空间的氨喷射喷嘴、喷射口面向火炉的内部空间的煤粉喷射喷嘴、调整来自氨喷射喷嘴的氨的喷射流速的调整机构以及控制调整机构的动作使来自氨喷射喷嘴的氨的喷射流速比来自煤粉喷射喷嘴的煤粉的喷射流速快的控制装置。

[0011] 调整机构也可以包括调整氨喷射喷嘴的喷射口的开口面积的机构。

[0012] 也可以是,在氨喷射喷嘴中设置有多个氨流路,调整机构包括调整多个氨流路中的氨流通的氨流路的数量的机构。

[0013] 为了解决上述课题,本公开的锅炉具备上述的燃烧装置。

[0014] 发明效果

[0015] 根据本公开,能够抑制氮氧化物(NO<sub>x</sub>)的排出。

### 附图说明

[0016] 图1是表示根据本实施方式的锅炉的示意图。

[0017] 图2是表示根据本实施方式的燃烧装置的示意图。

[0018] 图3是表示根据本实施方式的调整机构的示意图。

[0019] 图4是表示根据本实施方式的氨喷射喷嘴的喷射口的开口面积比图3的例子小的

状态的示意图。

[0020] 图5是示出由根据本实施例的控制装置执行的处理的流程的示例的流程图。

[0021] 图6是用于说明由根据本实施方式的燃烧装置形成的火焰的图。

[0022] 图7是用于说明由根据比较例的燃烧装置形成的火焰的图。

[0023] 图8是表示根据变形例的燃烧装置的示意图。

[0024] 图9是表示根据变形例的氨喷射喷嘴的内部的情形截面图。

### 具体实施方式

[0025] 以下,参照附图对本公开的实施方式进行说明。实施方式所示的尺寸、材料、其他具体的数值等只不过是用于容易理解的例示,除了特别说明的情况以外,并不限定本公开。此外,在本说明书以及附图中,对于实质上具有相同的功能、结构的要素,通过标注相同的附图标记而省略重复说明,另外,与本公开没有直接关系的要素省略图示。

[0026] 图1是表示根据本实施方式的锅炉1的示意图。如图1所示,锅炉1具备火炉2、烟道3以及燃烧器4。

[0027] 火炉2是使燃料燃烧而产生燃烧热的炉。火炉2具有沿铅垂方向延伸的矩形筒形状等筒形状。在火炉2中,通过燃料燃烧而产生高温的燃烧气体。在火炉2的底部设置有将通过燃料的燃烧而产生的灰烬向外部排出的排出口2a。

[0028] 烟道3是将在火炉2中产生的燃烧气体作为废气向外部引导的通路。烟道3与火炉2的上部连接。烟道3具有水平烟道3a和后部烟道3b。水平烟道3a从火炉2的上部沿水平方向延伸。后部烟道3b从水平烟道3a的端部向下方延伸。

[0029] 锅炉1具备设置于火炉2的上部等的未图示的过热器。在过热器中进行在火炉2产生的燃烧热与水之间的热交换。由此,生成水蒸气。另外,锅炉1可以具备图1中未图示的再热器、节煤器或空气预热器等各种设备。

[0030] 燃烧器4设置于火炉2的下部的壁部。在火炉2中,多个燃烧器4在火炉2的周向上隔开间隔地设置。虽然在图1中省略了图示,但多个燃烧器4在火炉2的延伸方向即上下方向上也隔开间隔地设置。燃烧器4将氨及煤粉作为燃料向火炉2内喷射。通过从燃烧器4喷射的燃料的燃烧,在火炉2内形成火焰F。在火炉2内设置有对从燃烧器4喷射的燃料进行点火的未图示的点火装置。

[0031] 图2是表示根据本实施方式的燃烧装置100的示意图。如图2所示,燃烧装置100具备燃烧器4、空气供给部5、氨罐6、调整机构7以及控制装置8。

[0032] 燃烧器4在火炉2的外部安装于火炉2的壁部。燃烧器4具有氨喷射喷嘴41、空气喷射喷嘴42以及煤粉喷射喷嘴43。氨喷射喷嘴41是喷射氨的喷嘴。空气喷射喷嘴42是喷射燃烧用的空气的喷嘴。煤粉喷射喷嘴43是喷射煤粉的喷嘴。

[0033] 氨喷射喷嘴41、空气喷射喷嘴42以及煤粉喷射喷嘴43具有圆筒形状。空气喷射喷嘴42以包围氨喷射喷嘴41的方式与氨喷射喷嘴41同轴配置。煤粉喷射喷嘴43以包围空气喷射喷嘴42的方式与空气喷射喷嘴42同轴配置。通过氨喷射喷嘴41、空气喷射喷嘴42以及煤粉喷射喷嘴43形成三重圆筒结构。氨喷射喷嘴41、空气喷射喷嘴42以及煤粉喷射喷嘴43的中心轴与火炉2的壁部交叉。具体而言,氨喷射喷嘴41、空气喷射喷嘴42及煤粉喷射喷嘴43的中心轴与火炉2的壁部大致正交。

[0034] 以下,也将燃烧器4的径向、燃烧器4的轴向以及燃烧器4的周向简称为径向、轴向以及周向。将燃烧器4的火炉2侧(图2中的右侧)称为前端侧,将燃烧器4的与火炉2侧相反的一侧(图2中的左侧)称为后端侧。

[0035] 氨喷射喷嘴41包括主体41a、供给口41b以及喷射口41c。主体41a具有圆筒形状。主体41a在燃烧器4的中心轴上延伸。主体41a的壁厚、内径以及外径与轴向位置无关而大致恒定。但是,主体41a的壁厚、内径以及外径也可以根据轴向位置而变化。在主体41a的后端部设置有作为开口的供给口41b。供给口41b与氨罐6连接。在主体41a的前端部设置有作为开口的喷射口41c。喷射口41c面向火炉2的内部空间。即,喷射口41c面向火炉2的内部空间。

[0036] 氨从氨罐6经由供给口41b供给到主体41a内。如箭头A1所示,供给到主体41a内的氨在主体41a内流动。通过了主体41a内的氨从喷射口41c朝向火炉2的内部空间喷射。这样,氨喷射喷嘴41朝向火炉2的内部空间设置。

[0037] 在氨罐6中以液体的状态储存有氨。储存在氨罐6中的氨被气化器气化。气化的氨被供给至氨喷射喷嘴41。

[0038] 空气喷射喷嘴42包括主体42a以及喷射口42b。主体42a具有圆筒形状。主体42a与氨喷射喷嘴41的主体41a同轴配置从而包围主体41a。主体42a具有随着向前端侧前进而前端变细的形状。在主体42a的后部设置有未图示的供给口。

[0039] 空气喷射喷嘴42的供给口与未图示的空气供给源连接。例如,空气喷射喷嘴42的供给口露出到作为空气供给源的大气中。在主体42a的前端部设置有作为开口的喷射口42b。氨喷射喷嘴41的主体41a的前端部位于主体42a的前端部的径向内侧。喷射口42b是主体42a的前端部与氨喷射喷嘴41的主体41a的前端部之间的圆环形状的开口。喷射口42b面向火炉2的内部空间。即,喷射口42b朝向火炉2的内部空间。

[0040] 空气从空气供给源经由未图示的供给口向主体42a内供给。如箭头A2所示,供给到主体42a内的空气在主体42a的内周部与氨喷射喷嘴41的主体41a的外周部之间的空间内流动。通过了主体42a内的空气从喷射口42b朝向火炉2的内部空间喷射。这样,空气喷射喷嘴42朝向火炉2的内部空间设置。

[0041] 煤粉喷射喷嘴43包括主体43a以及喷射口43b。主体43a具有圆筒形状。主体43a与空气喷射喷嘴42的主体42a同轴配置从而包围主体42a。主体43a具有随着向前端侧前进而前端变细的形状。在主体43a的后部设置有未图示的供给口。

[0042] 煤粉喷射喷嘴43的供给口与未图示的煤粉供给源连接。在主体43a的前端部设置有作为开口的喷射口43b。主体43a的前端的轴向位置与空气喷射喷嘴42的主体42a的前端的轴向位置大致一致。喷射口43b是主体43a的前端部与空气喷射喷嘴42的主体42a的前端部之间的圆环形状的开口。喷射口43b面向火炉2的内部空间。即,喷射口43b朝向火炉2的内部空间。

[0043] 煤粉与用于输送煤粉的空气一起从煤粉供给源经由未图示的供给口供给到主体43a内。如箭头A3所示,供给到主体43a内的煤粉在主体43a的内周部与空气喷射喷嘴42的主体42a的外周部之间的空间内与空气一起流动。通过了主体43a内的煤粉从喷射口43b朝向火炉2的内部空间喷射。这样,煤粉喷射喷嘴43朝向火炉2的内部空间设置。

[0044] 空气供给部5从径向外侧向由燃烧器4形成的火焰F供给燃烧用的空气。空气供给部5以覆盖燃烧器4的前端部与火炉2之间的方式配置。在空气供给部5中形成有供空气流通

的流路51。流路51形成为与燃烧器4同轴的圆筒形状。流路51与未图示的空气供给源连接。在流路51中的火炉2侧的端部形成有喷射口52。

[0045] 如箭头A4所示,从空气供给源供给到空气供给部5的空气通过流路51,从喷射口52朝向火炉2的内部空间喷射。喷射口52面向火炉2的内部空间。即,喷射口52朝向火炉2的内部空间。这样,空气供给部5朝向火炉2的内部空间设置。从空气供给部5的喷射口52喷射的空气一边沿周向回旋,一边朝向火炉2的内部空间前进。

[0046] 调整机构7是用于调整来自氨喷射喷嘴41的氨的喷射流速的机构。氨的喷射流速是从氨喷射喷嘴41的喷射口41c喷射的氨的流速。在本实施方式中,调整机构7通过调整氨喷射喷嘴41的喷射口41c的开口面积来调整来自氨喷射喷嘴41的氨的喷射流速。参照图3,对调整机构7的详细情况进行说明。

[0047] 图3是表示根据本实施方式的调整机构7的示意图。如图3所示,在氨喷射喷嘴41的前端部设置有可变部41d。通过可变部41d变形,喷射口41c的开口面积发生变化。例如,可变部41d包括在周向上分离的多个部件,能够变形为各部件的前端位于比后端靠径向内侧的位置的倾斜姿势。作为这样的可变部41d,例如能够采用与缩放喷嘴(convergence divergence nozzle)同样的结构。

[0048] 调整机构7具有驱动装置71。驱动装置71使氨喷射喷嘴41的可变部41d变形。例如,驱动装置71设置于可变部41d的后端,包括产生动力的马达等动力源。并且,驱动装置71通过使可变部41d以可变部41d的后端为中心转动,能够使可变部41d的姿势变化。调整机构7通过利用驱动装置71使氨喷射喷嘴41的可变部41d变形,能够调整氨喷射喷嘴41的喷射口41c的开口面积。

[0049] 图4是表示根据本实施方式的氨喷射喷嘴41的喷射口41c的开口面积比图3的例子小的状态的示意图。在图4的例子中,与图3的例子相比,可变部41d产生变形,使得可变部41d的前端的径向位置向径向内侧移动。由此,可变部41d的形状成为随着向前端侧前进而前端变细的形状。例如,图4的可变部41d的形状为圆锥台形状。因此,氨喷射喷嘴41的喷射口41c的开口面积变小。

[0050] 氨喷射喷嘴41的喷射口41c的开口面积越小,从喷射口41c喷射的氨的流速越快。因此,调整机构7能够通过调整氨喷射喷嘴41的喷射口41c的开口面积来调整来自氨喷射喷嘴41的氨的喷射流速。这样,根据调整机构7,能够适当地实现调整氨的喷射流速。

[0051] 图2中的控制装置8包括中央处理装置(CPU)、存储有程序等的ROM、作为工作区的RAM等,且控制燃烧装置100整体。特别是,控制装置8控制调整机构7的动作。具体而言,控制装置8能够通过控制调整机构7的驱动装置71,调整氨喷射喷嘴41的喷射口41c的开口面积,调整来自氨喷射喷嘴41的氨的喷射流速。

[0052] 图5是示出由根据本实施例的控制装置8执行的处理的流程的示例的流程图。图5所示的处理流程,例如,以预先设定的时间间隔反复执行。如后所述,图5的处理例只不过是一例,控制装置8进行的处理不限于该例。

[0053] 当图5所示的处理流程开始时,在步骤S101中,控制装置8获取来自煤粉喷射喷嘴43的煤粉的喷射流速。煤粉的喷射流速是从煤粉喷射喷嘴43的喷射口43b喷射的煤粉的流速。

[0054] 向煤粉喷射喷嘴43供给的输送用的空气的供给量根据火炉2中的要求燃烧量而变

化。由此,煤粉的喷射流速根据火炉2中的要求燃烧量而变化。例如,煤粉的喷射流速随着火炉2中的要求燃烧量增大而加快。火炉2中的要求燃烧量与锅炉1的要求负荷或要求发电量相关联。

[0055] 控制装置8,例如,从控制向煤粉喷射喷嘴43供给的输送用的空气的供给量的装置获取输送用的空气的供给量。并且,控制装置8能够基于输送用的空气的供给量来获取煤粉的喷射流速。控制装置8也可以控制向煤粉喷射喷嘴43供给的输送用的空气的供给量。

[0056] 在步骤S101之后,在步骤S102中,控制装置8控制调整机构7,以使氨的喷射流速比煤粉的喷射流速快。例如,控制装置8控制调整机构7的驱动装置71,以使氨喷射喷嘴41的喷射口41c的开口面积根据煤粉的喷射流速而变化。由此,能够使氨的喷射流速比煤粉的喷射流速快。

[0057] 优选的是,控制装置8考虑对氨的喷射流速造成影响的参数中的喷射口41c的开口面积以外的参数来控制调整机构7。例如,氨向氨喷射喷嘴41的供给量能够根据火炉2中的要求燃烧量而变化。因此,优选的是,控制装置8除了基于煤粉的喷射流速之外,还基于氨向氨喷射喷嘴41的供给量来控制调整机构7。由此,能够更适当地实现使氨的喷射流速比煤粉的喷射流速快。

[0058] 在上述中,说明了使氨喷射喷嘴41的喷射口41c的开口面积根据煤粉的喷射流速而变化的例子。但是,控制装置8也可以使氨喷射喷嘴41的喷射口41c的开口面积根据煤粉的喷射流速以外的参数而变化。例如,控制装置8也可以使氨喷射喷嘴41的喷射口41c的开口面积根据火炉2中的要求燃烧量、锅炉1的要求负荷或锅炉1的要求发电量而变化。

[0059] 如上所述,在根据本实施方式的燃烧装置100中,控制装置8控制调整机构7的动作,以使来自氨喷射喷嘴41的氨的喷射流速比来自煤粉喷射喷嘴43的煤粉的喷射流速快。根据氨的喷射流速与煤粉的喷射流速的大小关系,在燃烧器4的前方形成的火焰F的形状以及在火焰F内产生的现象不同。以下,参照图6以及图7,对火焰F的形状以及在火焰F内产生的现象进行说明。

[0060] 图6是用于说明由根据本实施方式的燃烧装置100形成的火焰F的图。即,图6所示的火焰F是氨的喷射流速比煤粉的喷射流速快的情况下的火焰。

[0061] 在图6的例子中,火焰F具有在燃烧器4的中心轴上延伸的细长形状。在火焰F的表层附近,如虚线箭头A5所示,形成从空气供给部5喷射的空气的流动。从煤粉喷射喷嘴43喷射的煤粉被从空气供给部5喷射的空气的流动牵引,在火焰F的表层附近流动。因此,从煤粉喷射喷嘴43喷射的煤粉在火焰F的表层附近如虚线箭头A6所示那样沿着虚线箭头A5所示的空气的流动而流动。由此,在火焰F的表层附近的区域R1中,煤粉燃烧,产生 $\text{NO}_x$ 。区域R1是煤粉的燃烧区域。

[0062] 在图6的例子中,氨的喷射流速比煤粉的喷射流速快。因此,从氨喷射喷嘴41喷射的氨难以被从空气供给部5喷射的空气的流动牵引,因此如实线箭头A7所示,沿燃烧器4的轴向流过火焰F的中心。氨的流动方向实际上能够取各种方向,但主要的方向为燃烧器4的轴向。由此,在火焰F的中心侧的氧少的区域R2中,氨( $\text{NH}_3$ )被分解为 $\text{NH}_2$ 、 $\text{NH}$ 、 $\text{N}$ 。区域R2相对于区域R1位于径向内侧。区域R2是氨的分解区域。区域R2具有在燃烧器4的中心轴上延伸的细长形状。

[0063] 而且,在火焰F的前端侧的区域R3中, $\text{NO}_x$ 被 $\text{NH}_2$ 、 $\text{NH}$ 、 $\text{N}$ 还原。区域R3相对于区域R2位

于前侧。区域R3是NO<sub>x</sub>的还原区域。

[0064] 图7是用于说明由根据比较例的燃烧装置形成的火焰F的图。在比较例中,与本实施方式不同,氨的喷射流速比煤粉的喷射流速慢。即,图7所示的火焰F是氨的喷射流速比煤粉的喷射流速慢的情况下的火焰。

[0065] 在图7的例子中,火焰F与图6的例子相比,具有在径向上扩展的形状。与图6的例子同样地,如虚线箭头A5及虚线箭头A6所示,从空气供给部5喷射的空气以及从煤粉喷射喷嘴43喷射的煤粉在火焰F的表层附近流动。在火焰F的表层附近的区域R1中,煤粉燃烧,产生NO<sub>x</sub>。

[0066] 在图7的例子中,氨的喷射流速比煤粉的喷射流速慢。因此,从氨喷射喷嘴41喷射的氨容易被从空气供给部5喷射的的空气的流动牵引。因此,从氨喷射喷嘴41喷射的氨的大部分如实线箭头A7所示,沿着虚线箭头A5所示的的空气的流动而流动。由此,在从火焰F的中心向离开表层侧的氧较多的区域R4中,氨燃烧,产生NO<sub>x</sub>。区域R4是氨的燃烧区域。

[0067] 从氨喷射喷嘴41喷射的氨的一部分在氧少的火焰F的中心侧被分解为NH<sub>2</sub>、NH、N。而且,在火焰F的前端侧的区域R3中,NO<sub>x</sub>被NH<sub>2</sub>、NH、N还原。

[0068] 在图7所示的比较例中,与图6的例子不同,从氨喷射喷嘴41喷射的氨的大部分燃烧,产生NO<sub>x</sub>。因此,除了通过煤粉的燃烧而产生的NO<sub>x</sub>之外,还通过氨的燃烧而产生NO<sub>x</sub>。因此,NO<sub>x</sub>的产生量变多。另外,从氨喷射喷嘴41喷射的氨的大部分燃烧,因此不会分解。因此,通过氨的分解而生成的NH<sub>2</sub>、NH、N的量变少。因此,NO<sub>x</sub>的还原未充分进行,NO<sub>x</sub>的排出量增加。

[0069] 如以上说明那样,在本实施方式中,控制装置8以使来自氨喷射喷嘴41的氨的喷射流速比来自煤粉喷射喷嘴43的煤粉的喷射流速快的方式控制调整机构7的动作。由此,如图6的例子那样,能够将从氨喷射喷嘴41喷射的氨向火焰F的中心侧的氧少的区域R2输送而使其分解。因此,抑制由氨的燃烧引起的NO<sub>x</sub>的产生,促进氨的分解。因此,NO<sub>x</sub>被有效地还原,抑制NO<sub>x</sub>的排出。

[0070] 当来自氨喷射喷嘴41的氨的喷射流速相对于来自煤粉喷射喷嘴43的煤粉的喷射流速过快时,在燃烧器4的前方形成的火焰F的形状以及在火焰F内产生的现象可能与图6的例子背离。例如,认为从氨喷射喷嘴41喷射的氨在未被充分分解的状态下到达比作为氨的分解区域的区域R2靠前方的位置。在此情况下,通过氨的分解而生成的NH<sub>2</sub>、NH、N的量变少,抑制NO<sub>x</sub>的排出的效果可能降低。因此,优选的是,控制装置8控制调整机构7的动作,以使来自氨喷射喷嘴41的氨的喷射流速比来自煤粉喷射喷嘴43的煤粉的喷射流速快且为上限速度以下。上限速度,例如,是相对于煤粉的喷射流速快规定比例的速度。

[0071] 另外,在本实施方式中,如图6的例子那样,由燃烧装置100形成的火焰F具有细长形状。由此,由于煤粉与氧接触的时间变长,因此促进煤粉的燃烧。因此,抑制了未燃烧的燃料的产生以及排出。

[0072] 图8是表示根据变形例的燃烧装置100A的示意图。如图8所示,燃烧装置100A是相对于上述燃烧装置100将调整机构7置换为调整机构7A的例子。

[0073] 在燃烧装置100A的氨喷射喷嘴41A中,与上述燃烧装置100的氨喷射喷嘴41相比,内部结构不同。图9是表示根据变形例的氨喷射喷嘴41A的内部的情形的截面图。具体而言,图9是与氨喷射喷嘴41A的中心轴正交的图8中的X-X截面的截面图。

[0074] 如图9所示,在氨喷射喷嘴41A的主体41a内设置有多个供给管41e。在图9的例子中,供给管41e的数量为六个。但是,供给管41e的数量也可以是六个以外的数量。供给管41e具有圆筒形状等的筒形状。供给管41e沿主体41a的轴向延伸。在图9的例子中,供给管41e在主体41a的周向上等间隔地配置。但是,主体41a内的各供给管41e的配置并不限于图9的例子。从氨罐6供给到主体41a内的氨通过作为各供给管41e的内部空间的氨流路41f而从喷射口41c喷射。这样,在氨喷射喷嘴41设置有多个氨流路41f。

[0075] 图8中的调整机构7A通过调整多个氨流路41f中的氨流通的氨流路41f的数量,来调整来自氨喷射喷嘴41A的氨的喷射流速。

[0076] 具体而言,调整机构7A具有切换阀71A。切换阀71A设置于将氨罐6与氨喷射喷嘴41A连接的流路中。切换阀71A对各供给管41e切换从氨罐6供给氨的状态和从不从氨罐6供给氨的状态。即,切换阀71A切换多个供给管41e中的成为氨的供给目的地的供给管41e。由此,调整多个氨流路41f中的氨流通的氨流路41f的数量。

[0077] 多个氨流路41f中的氨流通的氨流路41f的数量越少,则氨喷射喷嘴41中的流路截面积的合计值越小,因此从喷射口41c喷射的氨的流速越快。例如,在氨仅在多个氨流路41f中的一部分氨流路41f流通的情况下,与氨在全部氨流路41f流通的情况相比,从喷射口41c喷射的氨的流速变快。因此,调整机构7A能够通过调整多个氨流路41f中的氨流通的氨流路41f的数量,来调整来自氨喷射喷嘴41A的氨的喷射流速。这样,根据调整机构7A,能够适当地实现调整氨的喷射流速。

[0078] 在燃烧装置100A中,也与上述的燃烧装置100同样地,控制装置8控制调整机构7A以使氨的喷射流速比煤粉的喷射流速快。例如,控制装置8控制调整机构7A的切换阀71A以使氨流通的氨流路41f的数量根据煤粉的喷射流速而变化。由此,能够使氨的喷射流速比煤粉的喷射流速快。因此,与上述的燃烧装置100同样地,抑制NO<sub>x</sub>的排出。另外,抑制未燃烧的燃料的产生以及排出。

[0079] 控制装置8也可以使氨流通的氨流路41f的数量根据煤粉的喷射流速以外的参数而变化。例如,控制装置8也可以使氨流通的氨流路41f的数量根据火炉2中的要求燃烧量、锅炉1的要求负荷或锅炉1的要求发电量而变化。

[0080] 以上,参照附图对本公开的实施方式进行了说明,但本公开当然不限于该实施方式。本领域技术人员能够在权利要求书所记载的范畴内想到各种变更例或修正例是显而易见的,当然理解为它们也属于本公开的技术范围。

[0081] 在上述中,作为调整来自氨喷射喷嘴41的氨的喷射流速的调整机构的例子,对调整机构7以及调整机构7A进行了说明。但是,只要是具有调整来自氨喷射喷嘴41的氨的喷射流速的功能的机构,则也可以使用调整机构7及调整机构7A以外的机构。另外,也可以并用调整氨喷射喷嘴41的喷射口41c的开口面积的调整机构7和调整多个氨流路41f中的氨流通的氨流路41f的数量的调整机构7A。

[0082] 在上述中,对燃烧装置100、100A设置于锅炉1的火炉2的例子进行了说明。但是,使用燃烧装置100、100A的火炉只要是使燃料燃烧而产生燃烧热的炉即可。燃烧装置100、100A能够用于锅炉1以外的设备的各种火炉。

[0083] 本公开有助于稳定锅炉等所使用的燃烧装置所进行的燃烧以及降低燃烧装置的修补频率,因此,例如,能够有助于可持续的开发目标(SDGs)的目标7“确保向方便可靠、可

持续且现代化能源靠近”以及目标13“由于气候变动及其影响,因此采取紧急对策”。

[0084] 符号说明

[0085] 1:锅炉,2:火炉,7:调整机构,7A:调整机构,8:控制装置,41:氨喷射喷嘴,41A:氨喷射喷嘴,41c:喷射口,41f:氨流路,43:煤粉喷射喷嘴,43b:喷射口,100:燃烧装置,100A:燃烧装置。

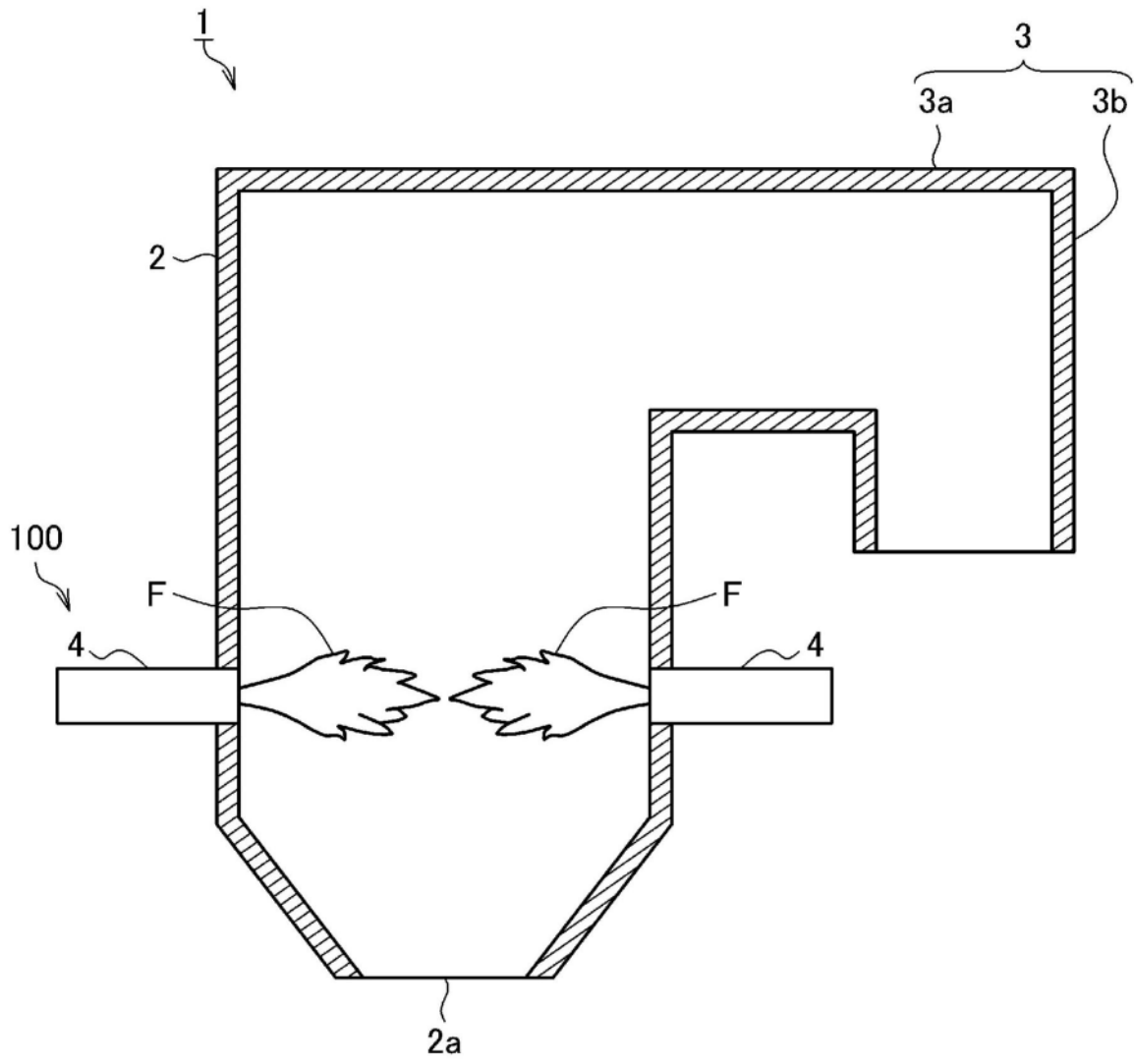


图1

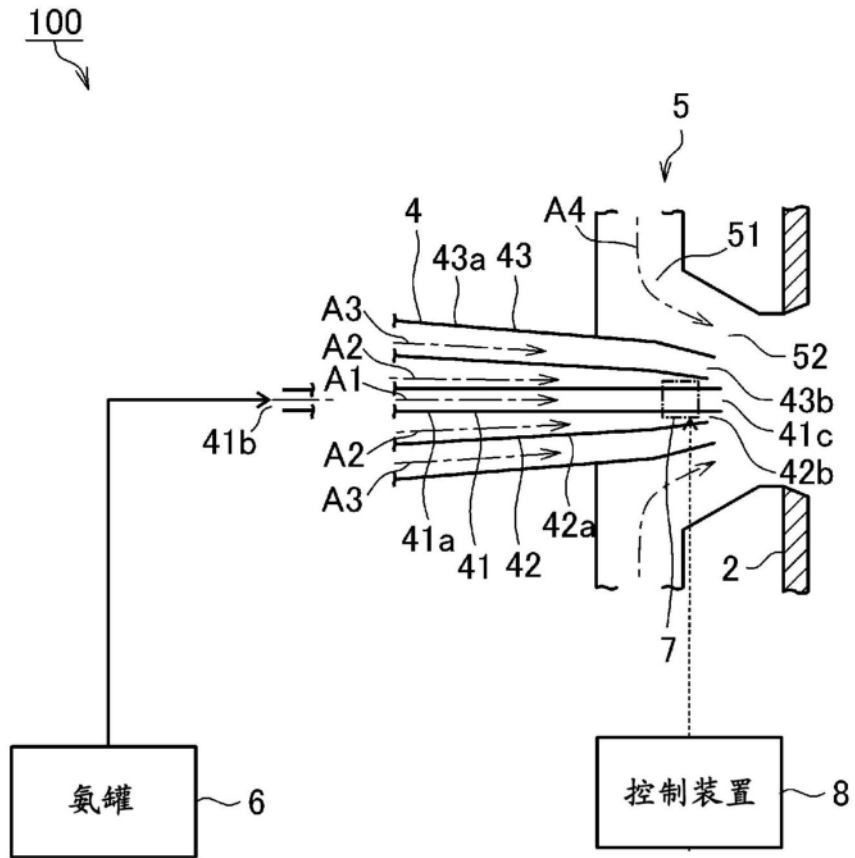


图2

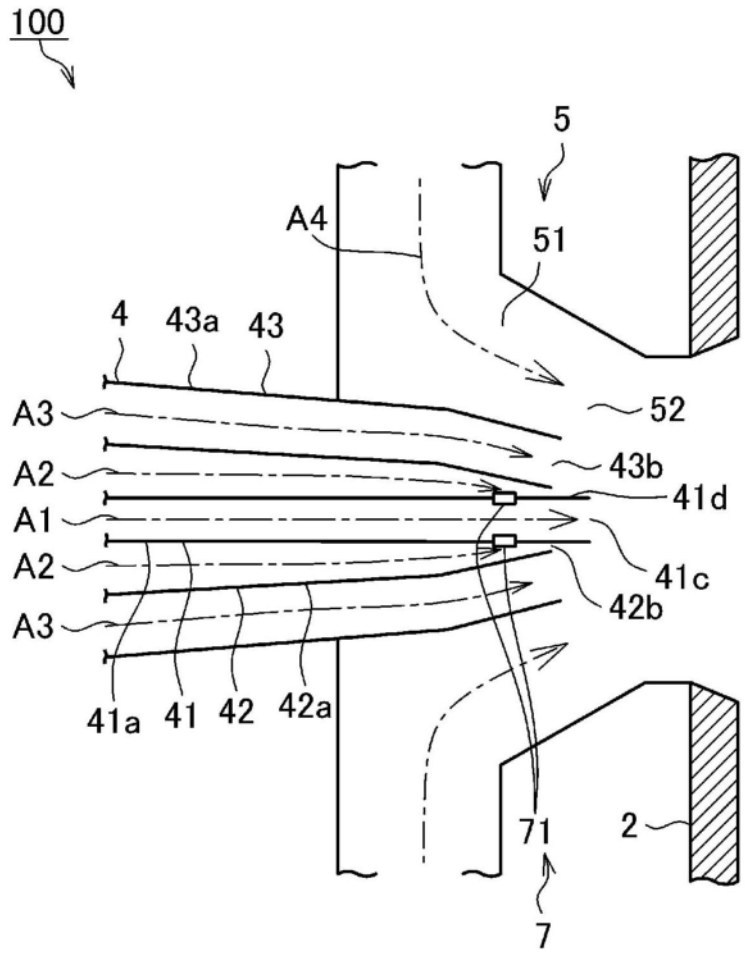


图3

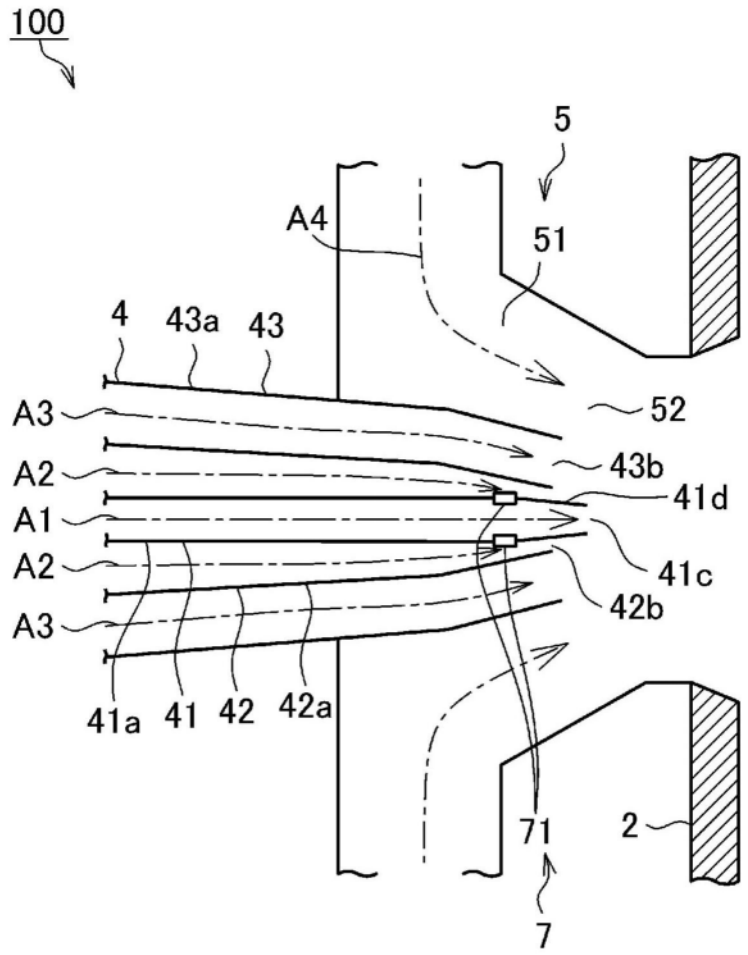


图4

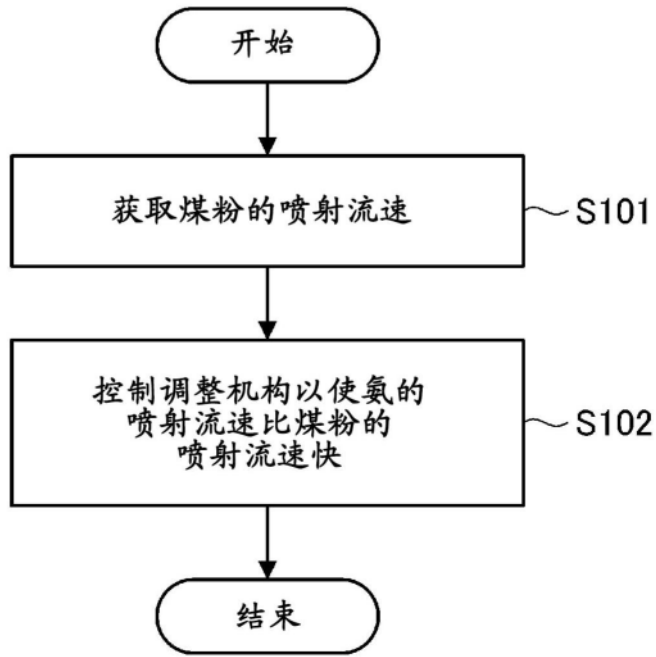


图5

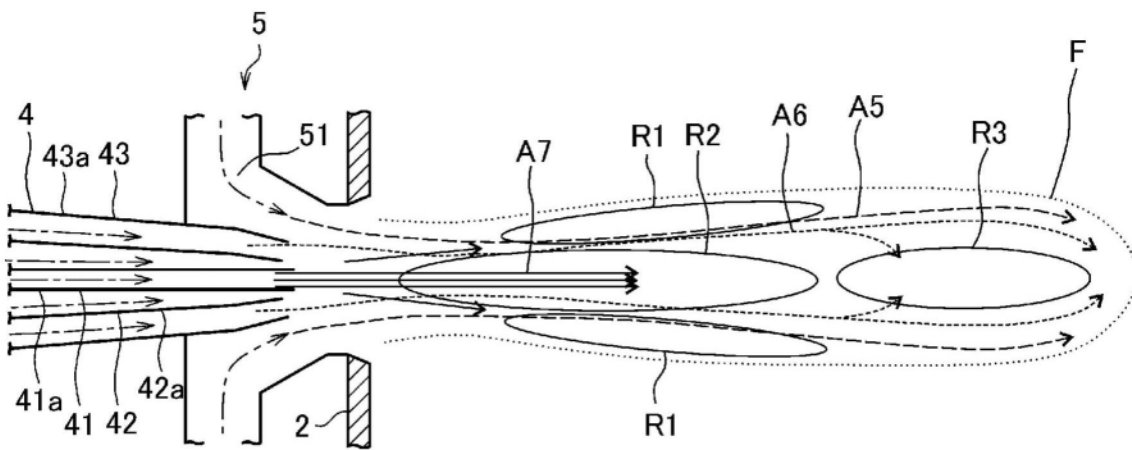


图6

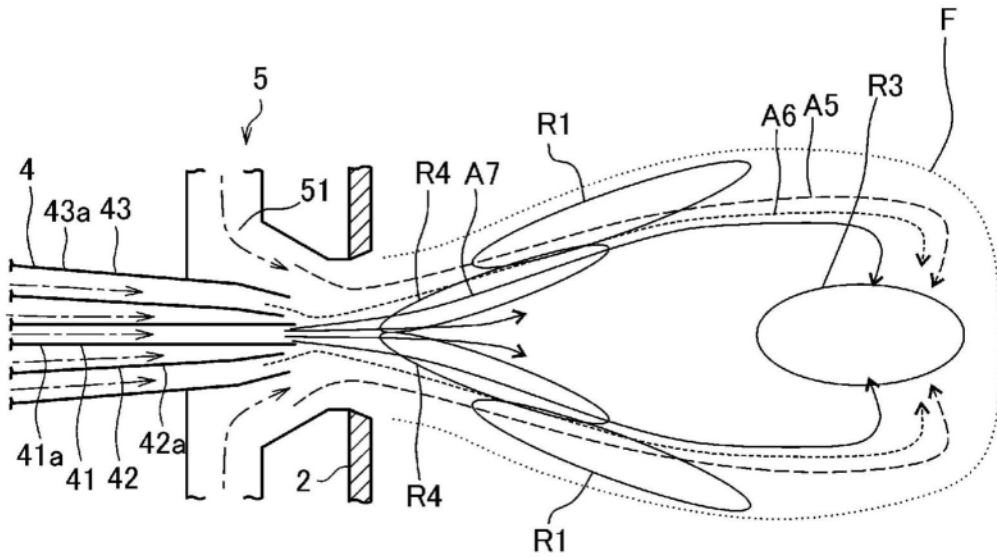


图7

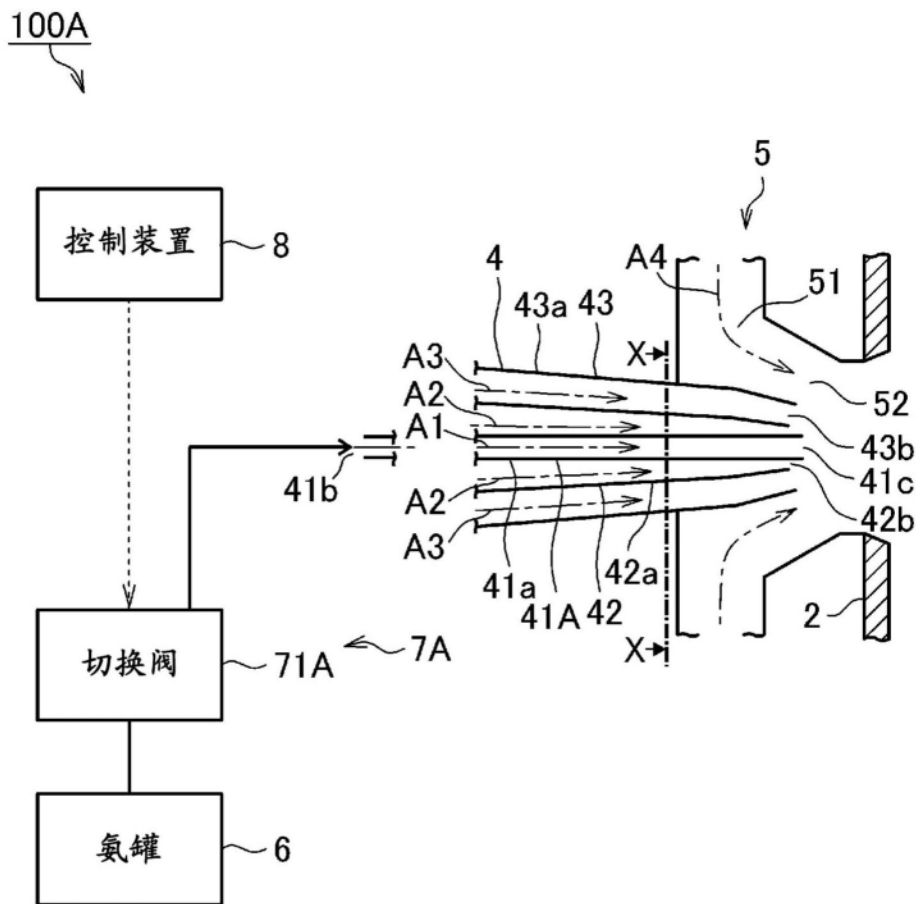


图8

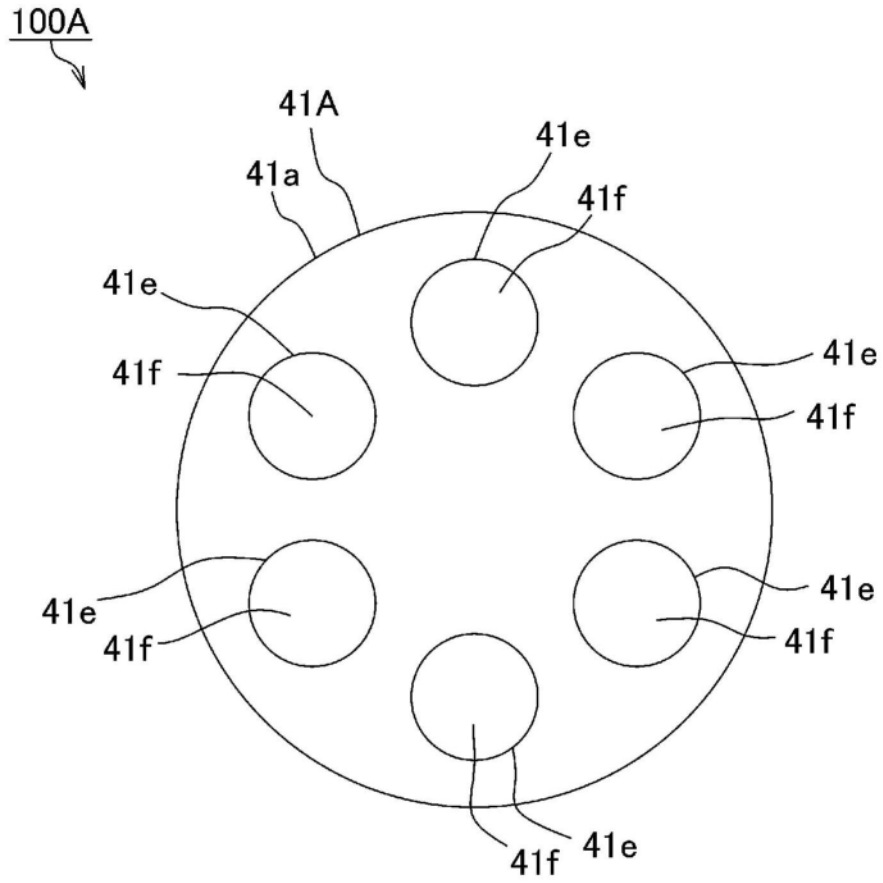


图9