



(12) PATENTANSØGNING

Patent- og
Varemærkestyrelsen

- (51) Int.Cl.®: *E 06 B 3/263 (2006.01)* *E 06 B 3/30 (2006.01)*
(21) Patentansøgning nr: **PA 2005 01428**
(22) Indleveringsdag: **2005-10-12**
(24) Løbedag: **2005-10-12**
(41) Alm. tilgængelig: **2007-04-13**
- (71) Ansøger: **Dansk Vinduesindustri A/S, Fabriksvej 4, 9640 Farsø, Danmark**
(72) Opfinder: **Niels Peter Pretzmann, Nørregade 7, 9640 Farsø, Danmark**
- (74) Fuldmægtig: **Patrade A/S, Fredens Torv 3 A, 8000 Århus C, Danmark**

(54) Benævnelse: **Sæt til samling af rammer**

(57) Sammendrag:

Den foreliggende opfindelse angår et sæt til samling af rammer, især dør- og vinduesrammer, hvor sættet omfatter tre profiler, der kan forbindes indbyrdes; en første profil egnet til at udsættes for udendørs klima, hvor profilet har en forside og en bagside, et mellemliggende profil samt et andet profil egnet til at udsættes for indendørs klima, hvor det andet profil har en forside og en bagside, og hvor bagsiden af både det første profil og det andet profil omfatter forbindelsesmidler til forbindelse med mellemprofilet, og hvor de indbyrdes forbundne profiler er samlet til en ramme.

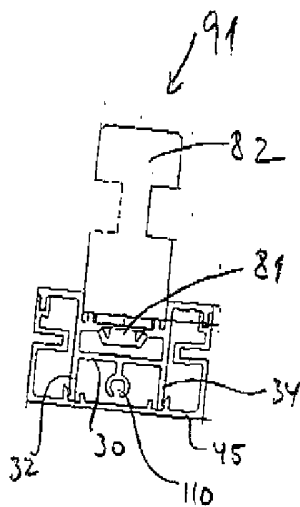


Fig 4

KRAV

1. Sæt til samling af rammer, især dør- og vinduesrammer, hvor sættet omfatter tre profiler, der kan forbindes indbyrdes; en første profil egnet til at udsættes for udendørs klima, hvor profilet har en forside og en bagside, et mellemliggende profil samt et
5 andet profil egnet til at udsættes for indendørs klima, hvor det andet profil har en forside og en bagside, og hvor bagsiden af både det første profil og det andet profil omfatter forbindelsesmidler til forbindelse med det mellemliggende profil, og hvor de indbyrdes forbundne profiler er samlet til en ramme.
- 10 2. Sæt ifølge krav 1, hvor det første profil på forsiden er i det væsentlige glat og på bagsiden omfatter mindst to indgrebsorganer til indgreb med den mellemliggende sektion, hvor organerne enten omfatter krogformede bensektioner, der strækker sig vinkelret fra bagsiden, eller krogoptagende organer, og/eller en kombination af både krogformede bensektioner og krogoptagende organer.
- 15 3. Sæt ifølge krav 1 eller 2, hvor det mellemliggende profil har i det væsentlige kasseform, og at flere arme strækker sig fra kassen, hvor mindst fire arme omfatter forbindelsesorganer til forbinde det mellemliggende profil med de første og andre profiler.
- 20 4. Sæt ifølge ethvert af de foregående krav, hvor forbindelsesorganerne mellem det andet profil og det mellemliggende profil omfatter et underprofil og fastgørelseselementer, hvor fastgørelseselementerne er fastgjort til det andet profil og kan fastgøres til underprofilet, og hvor underprofilet er fastgjort til to eller flere arme på det mellemliggende profil.
- 25 5. Sæt ifølge krav 1, hvor det første profil og det mellemliggende profil er fremstillet ved en ekstrusionsproces og skåret i passende længder, og hvor det andet profil er fremstillet af træ.
- 30 6. Sæt ifølge krav 1, yderligere omfattende lodrette og eller vandrette vinduesrammestænger, hvor de indvendige vinduesrammestænger er forbundet med rammen og eventuelt med klæbemiddel til vinduesruden, og hvor de udvendige vinduesramme-

stænger er forbundet med rammerne og/eller ved hjælp af pigge, hvilke pigge er klæbet til glasruden, fastgjort til piggene.

5 7. Sæt ifølge krav 1, hvor det første profil og det andet profil og eventuelt underprofil er forsynet med recesser, i hvilke recesser der kan arrangeres tætningslister, forseglinger eller andre tætningslementer.

10 8. S sammensat ramme ifølge ethvert af de foregående krav, hvor rammen omfatter en hovedramme, som er egnet til at monteres i en bygning, og en vinduesramme, hvor vinduesrammen kan åbnes i forhold til hovedrammen.

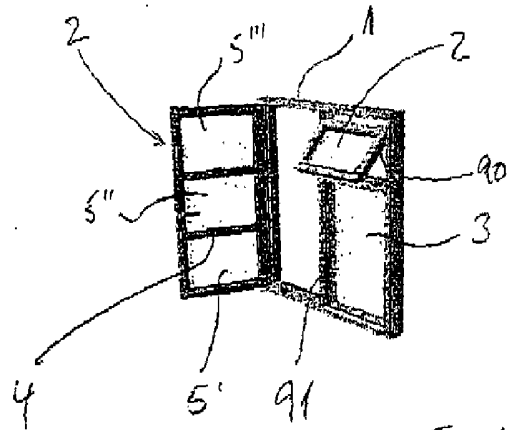


Fig 1

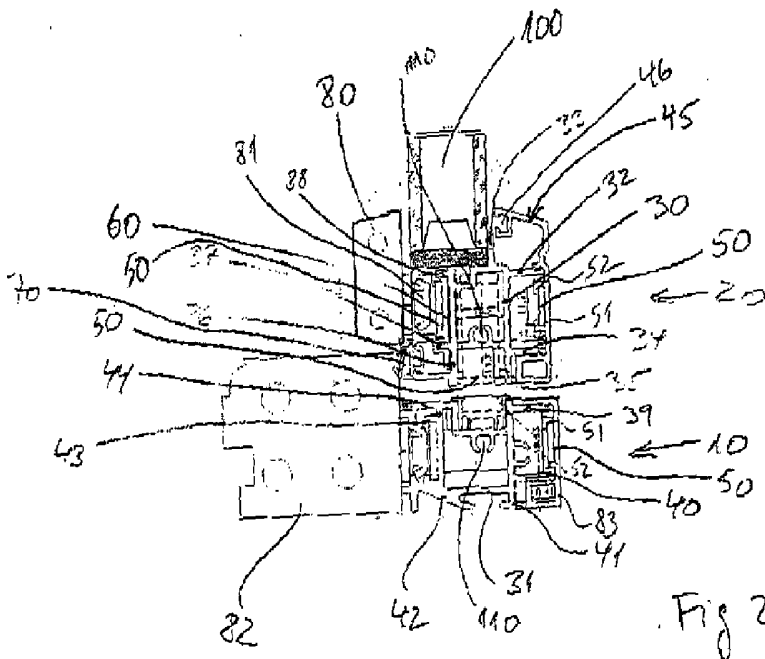


Fig 2

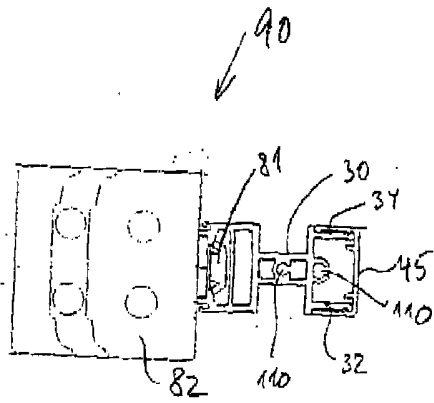


Fig 3

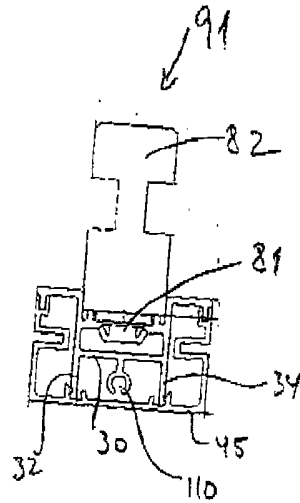


Fig 4

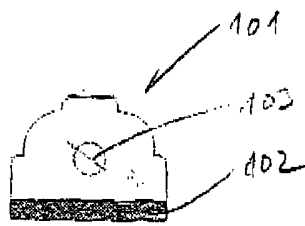


Fig 5

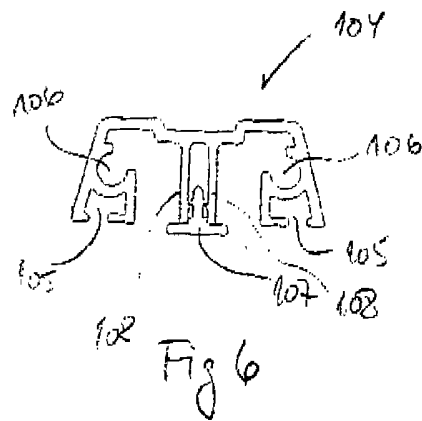


Fig 6