



(12) 实用新型专利

(10) 授权公告号 CN 204542763 U

(45) 授权公告日 2015.08.12

(21) 申请号 201520191044.7

(22) 申请日 2015.03.24

(73) 专利权人 孙代同

地址 266300 山东省青岛市胶州中心医院关节创伤外科

(72) 发明人 孙代同

(51) Int. Cl.

A61H 1/00(2006.01)

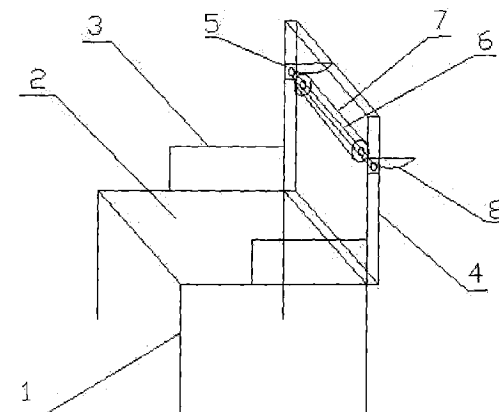
权利要求书1页 说明书1页 附图1页

(54) 实用新型名称

一种按摩椅

(57) 摘要

本实用新型涉及一种按摩椅。主要由支腿、座体、扶手、导轨、移动滑块、连接轴、旋转按摩体、把手组成。本实用新型的特点在于它是一种带有按摩功能的椅子，其具有设计合理，制作费用低廉，使用方便，有益身体健康等特点。



1. 一种按摩椅, 主要由支腿、座体、扶手、导轨、移动滑块、连接轴、旋转按摩体、把手组成, 其特征在于:

所述支腿与所述座体连接, 所述扶手与所述座体连接, 所述移动滑块与所述导轨连接, 所述连接轴与所述移动滑块连接, 所述旋转按摩体与所述连接轴连接, 所述把手与所述移动滑块连接。

一种按摩椅

技术领域

[0001] 本实用新型涉及一种椅子,特别涉及一种按摩椅。

背景技术

[0002] 椅子是一种有靠背、有的还有扶手的坐具,椅子是工作、学习以及休息时常用的家具,常见的椅子有很多包括转椅、摇椅、藤椅、按摩椅等,一般的椅子功能比较单一,像是商场里卖的按摩椅价格就比较贵,一般家庭买不起。

发明内容

[0003] 为解决上述问题,本实用新型的目的在于提供一种有益健康的按摩椅。

[0004] 为了达到上述目的,本实用新型一种按摩椅,主要由支腿、座体、扶手、导轨、移动滑块、连接轴、旋转按摩体、把手组成,其特征在于:

[0005] 所述支腿与所述座体连接,所述扶手与所述座体连接,所述移动滑块与所述导轨连接,所述连接轴与所述移动滑块连接,所述旋转按摩体与所述连接轴连接,所述把手与所述移动滑块连接。

[0006] 本实用新型中,移动滑块通过导轨可上下移动,根据人们需要按摩背部的位置不同,从而调整旋转按摩体的高度,旋转按摩体的作用是对人体背部进行按摩,把手的作用是方便移动滑块移动。

[0007] 本实用新型的优点在于:它是一种带有按摩功能的椅子,其具有设计合理,制作费用低廉,使用方便,有益身体健康等优点。

附图说明

[0008] 图1是本实用新型一种按摩椅的整体结构示意图。

[0009] 1、支腿;2、座体;3、扶手;4、导轨;5、移动滑块;6、连接轴;7、旋转按摩体;8、把手。

具体实施方式

[0010] 下面结合附图对本实用新型作进一步描述:

[0011] 如图所示,一种按摩椅,主要由支腿1、座体2、扶手3、导轨4、移动滑块5、连接轴6、旋转按摩体7、把手8组成,其特征在于:

[0012] 所述支腿1与所述座体2连接,所述扶手3与所述座体2连接,所述移动滑块5与所述导轨4连接,所述连接轴6与所述移动滑块5连接,所述旋转按摩体7与所述连接轴6连接,所述把手8与所述移动滑块5连接。

[0013] 本实用新型中,移动滑块5通过导轨4可上下移动,根据人们需要按摩背部的位置不同,从而调整旋转按摩体7的高度,旋转按摩体7的作用是对人体背部进行按摩,把手8的作用是方便移动滑块5移动。

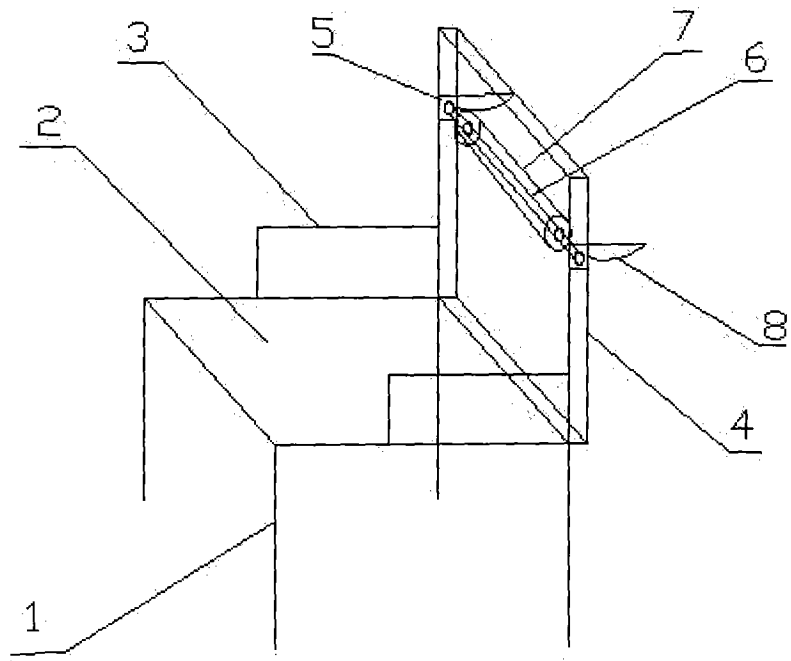


图 1