



(12) 发明专利申请

(10) 申请公布号 CN 104440239 A

(43) 申请公布日 2015. 03. 25

(21) 申请号 201410686743. 9

(22) 申请日 2014. 11. 25

(71) 申请人 吴中区长桥诚惠机械加工厂
地址 215000 江苏省苏州市吴中区宝带东路
106 号吴中区长桥诚惠机械加工厂

(72) 发明人 顾卫建

(74) 专利代理机构 苏州铭浩知识产权代理事务
所(普通合伙) 32246
代理人 张一鸣

(51) Int. Cl.
B23Q 3/06(2006. 01)

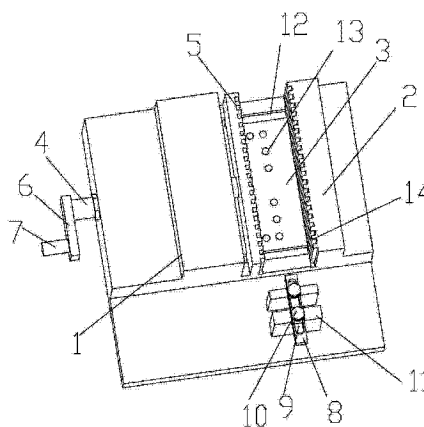
权利要求书1页 说明书2页 附图1页

(54) 发明名称

一种机床加工用固定夹具

(57) 摘要

本发明公开了一种机床加工用固定夹具,包括底座和固定挡板;所述底座与固定挡板之间设有安装槽;所述安装槽内设有通过螺杆连接带动的夹紧块;所述螺杆另一端伸出底座通过连接板连接有手柄;所述安装槽一侧还设有顶紧块;所述顶紧块中部设有活动槽,通过调节螺栓安装在支撑座上;本发明通过在底座上设置安装槽及夹紧块来实现产品的夹紧,通过手柄摇动带动夹紧块移动夹紧,顶紧块通过调节螺栓实现不同产品的顶紧,这样通过横向与竖向的夹紧更好的实现了加工件的固定,提高了加工件的稳定性,提高了产品的精确性,提高了产品的合格率。



1. 一种机床加工用固定夹具,其特征在于:包括底座和固定挡板;所述底座与固定挡板之间设有安装槽;所述安装槽内设有通过螺杆连接带动的夹紧块;所述螺杆另一端伸出底座通过连接板连接有手柄;所述安装槽一侧还设有顶紧块;所述顶紧块中部设有活动槽,通过调节螺栓安装在支撑座上。

2. 如权利要求1所述的一种机床加工用固定夹具,其特征在于:所述安装槽内设有滑槽。

3. 如权利要求1所述的一种机床加工用固定夹具,其特征在于:所述安装槽内设有排水孔。

4. 如权利要求1所述的一种机床加工用固定夹具,其特征在于:所述夹紧块和固定挡板向内侧端面均设置成齿形面。

一种机床加工用固定夹具

技术领域

[0001] 本发明涉及一种机床加工用固定夹具,属于工装夹具技术领域。

背景技术

[0002] 在现代工业生产过程中,夹具在机床加工过程中得到了广泛的应用,对于加工件进行夹紧时,如果夹具不能很好的固定加工件,就会造成产品的质量出现问题,尺寸容易产生偏差,加工的准确性和精度不能很好的保证,导致生产的效率和工件产品的合格率不高,大大降低了生产效率,不利于生产的进行。

发明内容

[0003] 针对上述存在的技术问题,本发明的目的是:提出了一种固定牢靠,使用方便的机床加工用固定夹具。

[0004] 本发明的技术解决方案是这样实现的:一种机床加工用固定夹具,包括底座和固定挡板;所述底座与固定挡板之间设有安装槽;所述安装槽内设有通过螺杆连接带动的夹紧块;所述螺杆另一端伸出底座通过连接板连接有手柄;所述安装槽一侧还设有顶紧块;所述顶紧块中部设有活动槽,通过调节螺栓安装在支撑座上。

[0005] 优选的,所述安装槽内设有滑槽。

[0006] 优选的,所述安装槽内设有排水孔。

[0007] 优选的,所述夹紧块和固定挡板向内侧面均设置成齿形面。

[0008] 由于上述技术方案的运用,本发明与现有技术相比具有下列优点:

本发明的一种机床加工用固定夹具,通过在底座上设置安装槽及夹紧块来实现产品的夹紧,通过手柄摇动带动夹紧块移动夹紧,顶紧块通过调节螺栓实现不同产品的顶紧,这样通过横向与竖向的夹紧更好的实现了加工件的固定,提高了加工件的稳定性,提高了产品的精确性,提高了产品的合格率。

附图说明

[0009] 下面结合附图对本发明技术方案作进一步说明:

附图1为本发明的一种机床加工用固定夹具的结构示意图;

其中:1、底座;2、固定挡板;3、安装槽;4、螺杆;5、夹紧块;6、连接板;7、手柄;8、顶紧块;9、活动槽;10、调节螺栓;11、支撑座;12、滑槽;13、排水孔;14、齿形面。

具体实施方式

[0010] 下面结合附图来说明本发明。

[0011] 如附图1所示为本发明所述的一种机床加工用固定夹具,包括底座1和固定挡板2;所述底座1与固定挡板2之间设有安装槽3;所述安装槽3内设有通过螺杆4连接带动的夹紧块5;所述螺杆4另一端伸出底座1通过连接板6连接有手柄7;所述安装槽3一侧

还设有顶紧块 8 ;所述顶紧块 8 中部设有活动槽 9,通过调节螺栓 10 安装在支撑座 11 上 ;所述安装槽 3 内设有滑槽 12 ;所述安装槽 3 内设有排水孔 13 ;所述夹紧块 5 和固定挡板 2 向内侧面均设置成齿形面 14。

[0012] 使用时,将待加工的工件放置安装槽 3 内,通过摇动手柄 7 带动螺杆 4,螺杆 4 带动夹紧块 5 向内移动夹紧工件,一侧的顶紧块 8 通过调节螺栓 10 调节顶紧工件,完成横向和竖向的夹紧后,机床对加工件进行加工,安装槽 3 内的滑槽 12 进一步方便夹紧块 5 移动,排水孔 13 的设计方便加工时污水的排出,夹紧块 5 和固定挡板 2 向内侧面均设置成齿形面 14 增加夹紧时的摩擦力,提高稳定性。

[0013] 本发明的一种机床加工用固定夹具,通过在底座 1 上设置安装槽 3 及夹紧块 5 来实现产品的夹紧,通过手柄 7 摇动带动夹紧块 5 移动夹紧,顶紧块 8 通过调节螺栓 10 实现不同产品的顶紧,这样通过横向与竖向的夹紧更好的实现了加工件的固定,提高了加工件的稳定性,提高了产品的精确性,提高了产品的合格率。

[0014] 上述实施例只为说明本发明的技术构思及特点,其目的在于让熟悉此项技术的人士能够了解本发明的内容并加以实施,并不能以此限制本发明的保护范围,凡根据本发明精神实质所作的等效变化或修饰,都应涵盖在本发明的保护范围内。

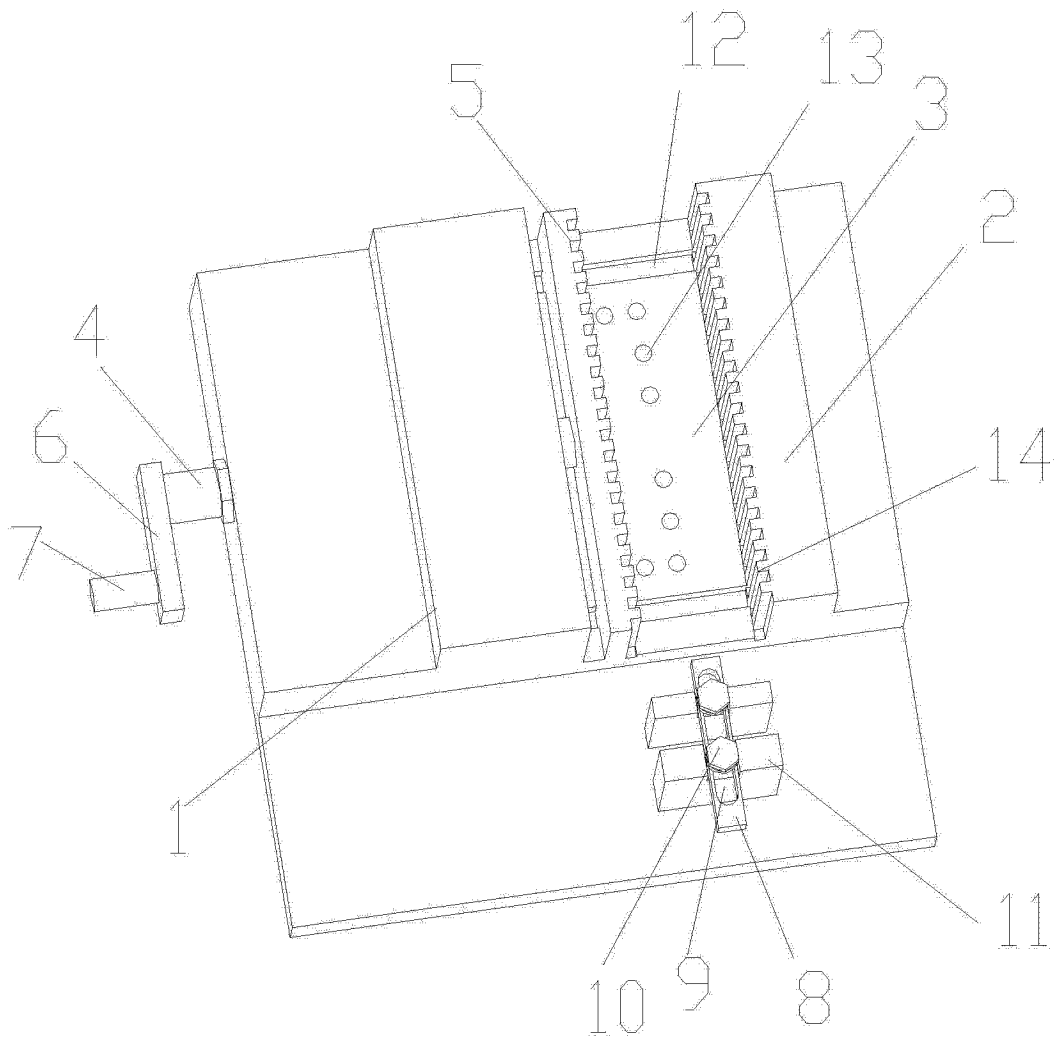


图 1