

19



OFICINA ESPAÑOLA DE  
PATENTES Y MARCAS

ESPAÑA



11 Número de publicación: **2 684 991**

51 Int. Cl.:

**E05B 65/00** (2006.01)

**E05B 63/00** (2006.01)

**E05B 15/02** (2006.01)

12

TRADUCCIÓN DE PATENTE EUROPEA MODIFICADA  
TRAS OPOSICIÓN

T5

96 Fecha de presentación y número de la solicitud europea: **04.12.2014 E 14196240 (7)**

97 Fecha y número de publicación de la concesión europea modificada tras oposición: **18.05.2022 EP 3029227**

54 Título: **Herraje con zona de sujeción ajustable**

45 Fecha de publicación y mención en BOPI de la traducción de la patente modificada:  
**11.10.2022**

73 Titular/es:

**DORMA-GLAS GMBH (100.0%)  
Max-Planck-Straße 33-45  
32107 Bad Salzuflen, DE**

72 Inventor/es:

**HERTH, HOLGER**

74 Agente/Representante:

**VALLEJO LÓPEZ, Juan Pedro**

ES 2 684 991 T5

## DESCRIPCIÓN

Herraje con zona de sujeción ajustable

- 5 La presente invención se refiere a un herraje con una parte funcional de cerradura según el preámbulo de la reivindicación 1.

10 Los herrajes genéricos se montan tanto en puertas como también en ventanas y deben presentar dentro de un sistema de herraje un aspecto uniforme y ópticamente ventajoso. En particular, los mencionados herrajes se emplean en la construcción en elementos de puerta, en particular en puertas de cristal, en los que los herrajes deben adaptarse a los respectivos grosores de hoja o bien grosores del cristal o del material de los elementos de puerta en particular de los elementos de puerta de cristal. La estructura de los herrajes conocidos comprende en la mayoría de los casos dos elementos de herraje, que en cada caso presentan una sección de apoyo para el elemento de puerta, estando colocada entre las secciones de apoyo y el elemento de puerta una capa intermedia que corresponde al menos por zonas al contorno de las secciones de apoyo. Fuera de las secciones de apoyo forman los elementos de herraje un espacio libre dentro de un recorte del elemento de puerta, que sirve por ejemplo para alojar una pieza insertada de cerradura. Para poder alojar sin embargo elementos de puerta, en particular elementos de puerta de cristal de distintos grosores, entre los elementos de herraje conocidos, es decir para poder fijar éstos en la zona de sujeción, que está configurada mediante los elementos de herraje, éstos están dimensionados de modo que puedan alojar en un estado de entrega, es decir en una posición de partida, únicamente un elemento de puerta con un determinado grosor del cristal. Sin embargo si se quisiera alojar un elemento de puerta de cristal con otro grosor del cristal, debe reforzarse en el caso de los herrajes conocidos la capa intermedia, que se encuentra entre los elementos de herraje y el elemento de puerta, para compensar la diferencia del grosor del cristal. A este respecto es desventajoso que mediante el refuerzo de las capas intermedias se apartan del elemento de puerta los elementos de herraje que están en contacto en ambos lados con el elemento de puerta. Con los elementos de herraje se apartan en ambos lados del elemento de puerta también elementos de tapa o de cubierta, tal como por ejemplo caperuzas, que abarcan los elementos de herraje o bien están colocados sobre éstos. De manera correspondiente se produce en ambos lados del elemento de puerta, concretamente entre las superficies del elemento de puerta y el elemento de tapa o bien de cubierta, automáticamente un espacio. Si se quisiera impedir esta formación de espacio, debe cambiarse el elemento de tapa o bien de cubierta en ambos lados del elemento de puerta por un elemento de tapa o bien de cubierta aplicado de manera más profunda, que solapa entonces el espacio formado por la capa intermedia reforzada. Esto significa por un lado que deben entregarse los herrajes conocidos junto a capas intermedias de distinto grosor con distintos elementos de tapa o bien de cubierta para poder adaptar éstos a elementos de puerta de cristal de distinto grosor o bien grosores de hoja de puerta y por otro lado es desventajoso que aumente la profundidad de construcción de los herrajes conocidos en ambos lados del elemento de puerta. Además no puede excluirse que en caso de capas intermedias configuradas de manera gruesa se reduzca mucho la sujeción del herraje en el elemento de puerta de modo que se resienta con esto su capacidad de carga o bien su estabilidad.

- 40 Por tanto, el objetivo de la presente invención es solucionar al menos parcialmente los inconvenientes del estado de la técnica descritos anteriormente. En particular, el objetivo de la presente invención es poner a disposición un herraje que permita una posibilidad de ajuste ampliada, concretamente el ajuste a distintos elementos de puerta con distintos grosores de hoja de puerta, en particular con distintos grosores del cristal.

- 45 El objetivo mencionado anteriormente se consigue mediante un herraje con las características de la reivindicación 1. Otras ventajas, características y detalles de la invención resultan de las reivindicaciones dependientes, de la descripción y de los dibujos.

50 El herraje de acuerdo con la reivindicación 1 con una parte funcional de cerradura, en particular pieza insertada de cerradura o caja de la cerradura o contracaja de la cerradura, con una zona de sujeción para un elemento de puerta, en particular para un elemento de puerta de cristal, que presenta un primer elemento de herraje y un segundo elemento de herraje, que presentan en cada caso al menos por zonas una sección de apoyo que comprende una capa intermedia que puede ponerse en contacto con el elemento de puerta, delimitando los elementos de herraje la zona de sujeción, y presentando la parte funcional de cerradura un tercer elemento de herraje, que está dispuesto entre los elementos de herraje, incluye la enseñanza técnica de que entre los elementos de herraje está previsto un mecanismo de ajuste, con el que puede realizarse un alineamiento de la posición de la parte funcional de cerradura con respecto a los elementos de herraje, en el que el mecanismo de ajuste está realizado entre los elementos de herraje de manera que puede realizarse un movimiento de la parte funcional de cerradura de manera ortogonal a la extensión longitudinal de los elementos de herraje para el alineamiento de la posición, en el que el mecanismo de ajuste presenta al menos una colisa dispuesta en el elemento de herraje, pudiéndose mover a lo largo de esta colisa la parte funcional de cerradura por medio de un elemento de ajuste. Esta solución ofrece la ventaja de que con mantenimiento de la función del herraje mediante el mecanismo de ajuste se posibilita un alineamiento de la posición de la parte funcional de cerradura dentro del herraje, pudiéndose modificar la distancia de los elementos de herraje con respecto al grosor del cristal de un elemento de puerta fijado en el herraje, sin que a este respecto los elementos de herraje se aparten del elemento de puerta mediante una capa intermedia que se vuelve más gruesa. Es decir, que la distancia de los elementos de herraje con respecto al elemento de puerta fijado entre los elementos de

herraje en la zona de sujeción permanece siempre constante independientemente del grosor del cristal o bien del grosor de la hoja de puerta del elemento de puerta.

5 De esto resulta la ventaja de que un bastidor que abarca por ejemplo en cada caso los elementos de herraje o una caperuza, que se coloca como elemento de tapa o bien de cubierta sobre los elementos de herraje, está siempre en contacto con el elemento de puerta de cristal independientemente de su espesor del cristal. En este sentido puede impedirse mediante la configuración del herraje de acuerdo con la invención con un mecanismo de ajuste, que permite un alineamiento de la posición de la parte funcional de cerradura, una formación de espacio entre los elementos de herraje y el elemento de puerta, independientemente del grosor de la hoja de puerta o bien del cristal del elemento de puerta. Esto significa también automáticamente que en ambos lados del elemento de puerta es siempre igual la profundidad de construcción del herraje de acuerdo con la invención independientemente del grosor de la hoja de puerta o bien del cristal. Dado que la parte funcional de cerradura presenta un tercer elemento de herraje, puede adaptarse de manera variable la función del herraje. Así puede ser por ejemplo el tercer elemento de herraje una chapa de cierre, que se alinea a través del mecanismo de ajuste en su posicionamiento y que forma la parte funcional de cerradura configurada como contranca de la cerradura.

20 Dado que a través del mecanismo de ajuste puede ajustarse el herraje de acuerdo con la invención de manera variable al grosor de la hoja de puerta o bien del cristal de un elemento de puerta fijado en el mismo, puede permanecer siempre constante de manera ventajosa el grosor de la capa intermedia, que está dispuesta entre los elementos de herraje y el elemento de puerta, es decir en la zona de sujeción o bien de fijación del herraje de acuerdo con la invención. En este sentido puede garantizarse de manera ventajosa, independientemente del elemento de puerta sujetado con el herraje de acuerdo con la invención con grosor variable, una estabilidad siempre constante del herraje. De acuerdo con la invención presenta el mecanismo de ajuste un elemento de ajuste o un elemento de sujeción realizado como elemento de ajuste, no abarcado por la invención, que está dispuesto entre los elementos de herraje de manera que pueda realizarse un movimiento de la parte funcional de cerradura de manera ortogonal a la extensión longitudinal de los elementos de herraje para el alineamiento de la posición o pueda realizarse un movimiento, no abarcado por la invención, de la parte funcional de cerradura de manera paralela a la extensión longitudinal de los elementos de herraje para el alineamiento de la posición. Para realizar un alineamiento de la posición no de acuerdo con la invención de la parte funcional de cerradura de manera paralela a la extensión longitudinal de los elementos de herraje, presenta al menos un elemento de herraje y de manera preferente los dos elementos de herraje un espacio libre, en el que puede moverse el elemento de ajuste o el elemento de sujeción, que es una pieza de construcción del mecanismo de ajuste. Como espacio libre no debe entenderse en el sentido de la solicitud una escotadura, un ojal o una ranura, que discurre en extensión longitudinal en al menos uno de los elementos de herraje. Como espacio libre se entiende sin embargo en el sentido de la presente invención una distancia formada entre los dos elementos de herraje, que permite que el elemento de ajuste o el elemento de sujeción no de acuerdo con la invención, que presentan ventajosamente una parte de cabeza, una parte de unión y opcionalmente una parte de base, se mueva con la parte de unión entre los elementos de herraje. A diferencia de esto, el espacio libre, no de acuerdo con la invención, configurado como escotadura, que discurre en extensión longitudinal de los elementos de herraje, sirve para colocar el elemento de sujeción con su parte de cabeza de manera que puede moverse o bien para acoplar el elemento de sujeción no reivindicado por medio de la parte de cabeza en arrastre de fuerza y/o en arrastre de forma con al menos un elemento de herraje.

45 No de acuerdo con la invención, está configurado el elemento de sujeción no reivindicado como perfil en L con una parte de cabeza y una parte de unión, preferentemente en forma de dos superficies que se encuentran esencialmente de manera ortogonal una con respecto a otra, colocándose de manera que pueda moverse la parte de cabeza en el espacio libre configurado como ranura, ojal o escotadura en uno de los elementos de herraje en el estado suelto del mecanismo de ajuste y en el estado de fijación del mecanismo de ajuste actúa con sujeción en la escotadura y la parte de unión se encuentra en unión activa con el elemento de unión. No es tampoco de acuerdo con la invención cuando en cada caso presentan los dos elementos de herraje un espacio libre configurado como ranura, ojal o escotadura, y está configurada la parte de cabeza del elemento de sujeción o bien el elemento de sujeción como perfil en T, para colocar de manera que pueda moverse o bien para fijar el elemento de sujeción no reivindicado en las dos escotaduras de los elementos de herraje. Mediante la transformación del mecanismo de ajuste no de acuerdo con la invención desde su estado suelto en el estado de fijación ofrece el elemento de sujeción no de acuerdo con la invención configurado como perfil en T en ambos lados, es decir en ambos espacios libres configurados como ojal, ranura o escotadura de los elementos de herraje al menos por secciones una superficie de apoyo, que sirve para la unión en arrastre de fuerza y/o en arrastre de forma entre el elemento de sujeción y los elementos de herraje, es decir en el estado de fijación del mecanismo de ajuste no de acuerdo con la invención actúa la parte de cabeza con sujeción en ambas ranuras, ojales o escotaduras. A diferencia del elemento de sujeción no de acuerdo con la invención configurado como perfil en L, se sujeta el elemento de sujeción no de acuerdo con la invención configurado como perfil en T de manera uniforme en ambos lados del herraje de esquina, concretamente en ambos elementos de herraje. Mediante esto, a diferencia del elemento de sujeción configurado como perfil en L, puede conseguirse con el elemento de sujeción no de acuerdo con la invención configurado como perfil en T una unión en arrastre de fuerza y/o en arrastre de forma más estable, es decir una sujeción mejorada entre el elemento de sujeción no de acuerdo con la invención y los elementos de herraje. Tal como se ha descrito también ya para el elemento de sujeción no de acuerdo con la invención configurado como perfil en L, también en el caso del elemento de sujeción no de acuerdo con la invención configurado como perfil en T se une a través de una

parte de unión el elemento de unión con el elemento de sujeción no de acuerdo con la invención.

Preferentemente, el elemento de ajuste presenta una parte de cabeza, una parte de unión y una parte de base, uniéndose a través de al menos un elemento de fijación el elemento de ajuste por medio de la parte de base con el tercer elemento de herraje. A este respecto están configuradas ventajosamente la parte de cabeza y la parte de unión de manera perpendicular una con respecto a otra. Por el contrario, ventajosamente está configurada la parte de base de manera paralela a la parte de cabeza y forma preferentemente con la parte de cabeza y la parte de unión una pieza de construcción monolítica y/o en una sola pieza.

No de acuerdo con la invención, en el caso del elemento de sujeción no reivindicado y del elemento de unión que se encuentra en unión activa con el elemento de sujeción no reivindicado a través de la parte de unión, que está configurado por ejemplo como parte funcional de cerradura en forma de una contracaja de la cerradura, se trata de dos piezas de construcción del herraje unidas entre sí. Estas piezas de construcción unidas entre sí forman un mecanismo de ajuste no de acuerdo con la invención, que está integrado en ambas piezas de construcción, concretamente en el elemento de sujeción no de acuerdo con la invención así como en el elemento de unión, y que puede transformarse entre el estado suelto y el estado de fijación, pudiéndose desplazar en el estado suelto el elemento de sujeción no de acuerdo con la invención en los elementos de herraje y estando fijado en el estado de fijación al menos en arrastre de fuerza o en arrastre de forma en al menos un elemento de herraje. Como consecuencia de esto sirve el mecanismo de ajuste no de acuerdo con la invención configurado en el elemento de sujeción no reivindicado y en el elemento de unión para desplazar el elemento de sujeción y el elemento de unión unido con el elemento de sujeción con respecto a los elementos de herraje y en particular con respecto a la extensión longitudinal de los elementos de herraje. Además sirve el mecanismo de ajuste no de acuerdo con la invención para posicionar y para fijar el herraje y en particular el elemento de unión no de acuerdo con la invención configurado como parte funcional de cerradura, concretamente para acoplar el elemento de sujeción no de acuerdo con la invención a través del mecanismo de ajuste no de acuerdo con la invención en al menos uno de los elementos de herraje al menos en arrastre de fuerza o en arrastre de forma.

Para establecer una unión activa entre el elemento de sujeción no de acuerdo con la invención y el elemento de unión, es decir para formar una variante del mecanismo de ajuste no de acuerdo con la invención, están unidos entre sí el elemento de sujeción no reivindicado y el elemento de unión de manera especialmente ventajosa a través al menos de un elemento de fijación en arrastre de fuerza y/o en arrastre de forma. En el caso del elemento de fijación entre el elemento de sujeción no de acuerdo con la invención y el elemento de unión puede tratarse por ejemplo de un tornillo, tal como por ejemplo un tornillo sin cabeza, que une entre sí el elemento de sujeción no de acuerdo con la invención y el elemento de unión. De manera especialmente ventajosa están previstos al menos dos elementos de fijación, que unen el elemento de sujeción no de acuerdo con la invención con el elemento de unión. La unión en arrastre de fuerza y/o en arrastre de forma entre el elemento de sujeción no de acuerdo con la invención y el elemento de unión, es decir la transformación del mecanismo de ajuste no de acuerdo con la invención desde el estado suelto en el estado de fijación sirve además de manera ventajosa para fijar el elemento de sujeción no de acuerdo con la invención en el elemento de herraje. Para ello presenta el elemento de herraje preferentemente un espacio libre como guía, por ejemplo en forma de una escotadura, de una ranura o de un carril, junto a la que o bien en la que se conduce el elemento de sujeción no de acuerdo con la invención o bien se coloca de manera que pueda moverse. El espacio libre en el elemento de herraje está configurado a este respecto ventajosamente de modo que pueda desplazarse o bien pueda conducirse el elemento de sujeción no de acuerdo con la invención en extensión longitudinal del elemento de herraje.

Para realizar un movimiento de la parte funcional de cerradura de manera ortogonal a la extensión longitudinal de los elementos de herraje, presenta de acuerdo con la invención el mecanismo de ajuste al menos una colisa dispuesta en el elemento de herraje, en la que puede moverse la parte funcional de cerradura por medio del elemento de ajuste. La colisa se extiende a este respecto preferentemente entre los elementos de herraje, concretamente en la distancia entre los elementos de herraje. De manera preferente están dispuestas en el herraje dos colisas que se encuentran de manera paralela una con respecto a otra, estando configuradas las colisas preferentemente en uno o aún más preferentemente en los dos elementos de herraje y pudiéndose mover la parte funcional de cerradura por medio de dos elementos de ajuste en las dos colisas. Ventajosamente se extiende la colisa preferentemente al menos por secciones entre los elementos de herraje, es decir al menos hasta que el elemento de ajuste pueda conducirse y pueda fijarse en la colisa también aún cuando el grosor de la hoja de puerta o bien el grosor del cristal del elemento de puerta fijado entre los elementos de herraje se encuentre entre aproximadamente 6 mm y 25 mm, preferentemente entre 7 mm y 22 mm, y aún más preferentemente entre 8 mm y 17 mm.

Ventajosamente forma la colisa con al menos un elemento de herraje una pieza de construcción común. A este respecto están configurados la colisa y el elemento de herraje preferentemente en una sola pieza y/o como una pieza de construcción monolítica. Como pieza de construcción monolítica debe entenderse a este respecto una pieza de construcción fabricada por ejemplo en el procedimiento de moldeo por inyección a partir de uno o varios componentes distintos. Como pieza de construcción en una sola pieza puede entenderse sin embargo también una pieza de construcción fabricada a partir de un material, que se separa por fresado por ejemplo mediante mecanizado de un bloque de metal del bloque de metal. Una pieza de construcción común ha de entenderse preferentemente también de modo que la colisa y el elemento de herraje estén configurados como piezas individuales, que se

proporcionan como pieza de construcción común, concretamente como elemento de herraje en un estado previamente montado con colisa.

5 El elemento de ajuste está colocado preferentemente de manera que puede moverse en la colisa y puede moverse ventajosamente de manera continua a lo largo de la extensión de la colisa en el espacio libre, que está configurado como distancia entre los elementos de herraje. De manera ventajosa puede realizarse a este respecto el alineamiento de la posición de la parte funcional de cerradura por toda la distancia formada por los elementos de herraje como espacio libre. En particular fomenta esta configuración del herraje de acuerdo con la invención un modo de construcción compacto y una profundidad de construcción uniforme independientemente del grosor del material del elemento de puerta fijado entre los elementos de herraje.

15 No de acuerdo con la invención la colisa presenta un espacio libre en forma de una escotadura configurada como ojal o una ranura, por la que o en la que puede moverse el elemento de sujeción no de acuerdo con la invención entre los elementos de herraje. A este respecto está configurado ventajosamente el elemento de sujeción no de acuerdo con la invención por secciones como perfil en L o como T, preferentemente en forma de dos superficies que se encuentran esencialmente de manera ortogonal una con respecto a otra, que forman una parte de cabeza y una parte de unión, colocándose la parte de unión en el espacio libre configurado como ranura, ojal o escotadura de manera que pueda moverse en la colisa en el estado suelto del mecanismo de ajuste no de acuerdo con la invención y actuando en el estado de fijación del mecanismo de ajuste no de acuerdo con la invención con sujeción en la escotadura.

25 Ventajosamente, el elemento de ajuste o el elemento de sujeción no de acuerdo con la invención está fijados en la parte funcional de cerradura y/o en el tercer elemento de herraje. La fijación se realiza o bien a través de la parte de unión formada en el elemento de ajuste o en el elemento de sujeción no de acuerdo con la invención o en una parte base unida con la parte de unión, estando configurada ventajosamente la parte de base, la parte de unión y la parte de cabeza del elemento de ajuste o bien del elemento de sujeción no de acuerdo con la invención como una pieza de construcción común, monolítica y/o en una sola pieza. Como pieza de construcción monolítica debe entenderse también según esto una pieza de construcción fabricada por ejemplo en el procedimiento de moldeo por inyección a partir de uno o varios componentes distintos. Como pieza de construcción en una sola pieza puede entenderse sin embargo también una pieza de construcción fabricada a partir de un material, que se separa por fresado por ejemplo mediante mecanizado de un bloque de metal del bloque de metal. Una pieza de construcción común ha de entenderse preferentemente también de modo que la parte de cabeza, la parte de unión y/o la parte de base estén configuradas como piezas individuales, que se proporcionan como pieza de construcción común, concretamente como elemento de ajuste o bien como elemento de sujeción no de acuerdo con la invención en un estado previamente montado con colisa.

40 Para el ajuste del mecanismo de ajuste, en particular para la transformación del mecanismo de ajuste desde el estado suelto en el estado de fijación y a la inversa, está dispuesto un elemento de fijación preferentemente de manera accesible desde fuera para un usuario, por ejemplo en un tercer elemento de herraje configurado como chapa de cierre para una parte funcional de cerradura configurada como contracaja de la cerradura. Dado que el tercer elemento de herraje se encuentra en unión activa con el elemento de ajuste o el elemento de sujeción no de acuerdo con la invención, que se conduce entre el primer y el segundo elemento de herraje en la colisa, y el elemento de ajuste o el elemento de sujeción no de acuerdo con la invención es con ello difícilmente accesible, puede manejarse ventajosamente el mecanismo de ajuste no de acuerdo con la invención ventajosamente a través de los elementos de fijación accesibles desde fuera en el tercer elemento de herraje.

50 Para que el elemento de ajuste configurado como elemento de sujeción no reivindicado pueda realizar un movimiento de elevación mediante los elementos de fijación dispuestos preferentemente de manera accesible desde fuera para el usuario, y para formar el mecanismo de ajuste no de acuerdo con la invención de manera integrada en el elemento de sujeción no reivindicado, presenta el elemento de sujeción no reivindicado al menos una perforación, en la que engrana al menos parcialmente el elemento de fijación en el estado de fijación, de manera que resulta una sujeción elevada entre el elemento de sujeción y la escotadura. En el estado suelto engrana el elemento de fijación preferentemente de manera menos amplia en la perforación o se encuentra distanciado de la perforación, de modo que la sujeción es más baja o la sujeción casi se ha anulado.

55 Para que el elemento de fijación sea accesible desde fuera por ejemplo en la chapa de cierre, presenta el tercer elemento de herraje al menos un paso, por el que el elemento de fijación se extiende hacia la perforación, y que está configurado ventajosamente como perforación de rosca interna.

60 Dado que en una forma de realización no de acuerdo con la invención la rosca interna del paso sirve como contrasoprote para el elemento de fijación, que es preferentemente un tornillo, se mueve el elemento de ajuste o el elemento de sujeción no de acuerdo con la invención con avance del elemento de fijación en dirección opuesta al avance del elemento de fijación. A este respecto, en particular el elemento de ajuste o bien elemento de sujeción no de acuerdo con la invención conducido en la escotadura de la colisa llega a apoyarse en arrastre de fuerza en la escotadura. Mediante apriete del elemento de fijación llega a este respecto la cabeza, en este caso preferentemente la cabeza del tornillo, a apoyarse en el paso configurado en el tercer elemento de herraje, de manera que el

5 elemento de ajuste o bien elemento de sujeción no reivindicado se mueva con respecto al tercer elemento de herraje o bien el elemento de ajuste o el elemento de sujeción no de acuerdo con la invención se mueva con respecto a la colisa. Mediante el movimiento del elemento de ajuste o bien elemento de sujeción no de acuerdo con la invención con respecto a la colisa se acopla el elemento de ajuste o bien elemento de sujeción no de acuerdo con la invención preferentemente en arrastre de fuerza y/o en arrastre de forma con la colisa.

10 Ventajosamente el tercer elemento de herraje y la parte funcional de cerradura están configurados como una pieza de construcción monolítica y/o en una sola pieza. Como pieza de construcción monolítica debe entenderse también en este caso una pieza de construcción fabricada por ejemplo en el procedimiento de moldeo por inyección a partir de uno o varios componentes distintos. Como pieza de construcción en una sola pieza puede entenderse también una pieza de construcción fabricada a partir de un material, que se separa por fresado por ejemplo mediante mecanizado de un bloque de material, por ejemplo un bloque de metal, del bloque de material. Una pieza de construcción común ha de entenderse preferentemente también de modo que el elemento de herraje y la parte funcional de cerradura sean piezas individuales que se proporcionan como pieza de construcción común en un estado previamente montado.

20 Para elevar la sujeción, es decir el rozamiento entre el elemento de sujeción no de acuerdo con la invención, en este caso en particular la superficie de apoyo del elemento de sujeción no de acuerdo con la invención y el espacio libre configurado como escotadura, en este caso en particular la colisa, no es de acuerdo con la invención cuando el elemento de sujeción en la zona de la superficie de apoyo de la parte de unión presenta preferentemente un perfil que puede ser por ejemplo un estriado. El perfil de la superficie de apoyo está configurado a este respecto de modo que la sujeción o bien el rozamiento entre el elemento de sujeción no reivindicado y la escotadura garanticen además de una unión por arrastre de fuerza una unión por arrastre de forma.

25 Para el uso del herraje de acuerdo con la invención para el alojamiento de una pieza insertada de cerradura o como contracaja de la cerradura presenta el elemento de herraje dispuesto entre el primer y el segundo elemento de herraje al menos una cavidad, que está configurada para el paso y/o engrane de un elemento funcional de una cerradura. Como elemento funcional de una cerradura puede entenderse a este respecto por ejemplo un pestillo, que engrana en la cavidad del elemento de herraje, que está dispuesto en un herraje de acuerdo con la invención, que está configurado como contracaja de la cerradura y que sirve para la fijación en por ejemplo una puerta de cristal de dos alas. Cuando una pieza insertada de cerradura está alojada en el herraje de acuerdo con la invención en la zona de alojamiento entre los elementos de herraje, que está configurada por ejemplo como pieza de construcción en una sola pieza con el elemento de herraje dispuesto entre el primer y el segundo elemento de herraje, ha de entenderse como elemento funcional, que puede engancharse a través de la cavidad del elemento de herraje, preferentemente un pestillo. Como elemento funcional ha de entenderse sin embargo también por ejemplo un módulo de montaje que se engancha a través del elemento de herraje, concretamente a través de la cavidad, para montar en esto un pestillo o por ejemplo también un gatillo de cierre.

40 No de acuerdo con la invención, el elemento de ajuste está configurado tal como se ha descrito ya como elemento de sujeción no reivindicado. A este respecto está configurado el elemento de sujeción no reivindicado preferentemente como perfil en L con una parte de cabeza y una parte de unión, preferentemente en forma de dos superficies que se encuentran esencialmente de manera ortogonal una con respecto a otra, colocándose de manera que pueda moverse la parte de cabeza en el espacio libre configurado como ranura, ojal o escotadura en uno de los elementos de herraje en el estado suelto del mecanismo de ajuste y actuando en el estado de fijación del mecanismo de ajuste no de acuerdo con la invención con sujeción en la escotadura. Si en cada caso presentan los dos elementos de herraje un espacio libre configurado como ranura, ojal o escotadura, está configurada la parte de cabeza del elemento de sujeción no reivindicado o bien el elemento de sujeción no reivindicado como perfil en T, para colocar de manera que pueda moverse o bien para fijar el elemento de sujeción en las dos escotaduras de los elementos de herraje. Mediante la transformación del mecanismo de ajuste no de acuerdo con la invención desde su estado suelto en el estado de fijación ofrece el elemento de sujeción no reivindicado configurado como perfil en T en ambos lados, es decir en ambos espacios libres configurados como ojal, ranura o escotadura de los elementos de herraje al menos por secciones una superficie de apoyo, que sirve para la unión en arrastre de fuerza y/o en arrastre de forma entre el elemento de sujeción no de acuerdo con la invención y los elementos de herraje, es decir en el estado de fijación del mecanismo de ajuste no de acuerdo con la invención actúa la parte de cabeza con sujeción en 55 ambas ranuras, ojales o escotaduras. A diferencia del elemento de sujeción no reivindicado configurado como perfil en L, se sujeta el elemento de sujeción no reivindicado configurado como perfil en T de manera uniforme en ambos lados del herraje de esquina, concretamente en ambos elementos de herraje. Mediante esto, a diferencia del elemento de sujeción no de acuerdo con la invención configurado como perfil en L, puede conseguirse con el elemento de sujeción configurado como perfil en T una unión en arrastre de fuerza y/o en arrastre de forma más estable, es decir una sujeción mejorada entre el elemento de sujeción no de acuerdo con la invención y los elementos de herraje. Además, la parte de cabeza configurada como perfil en T tiene la ventaja de que, en caso de un giro del elemento de sujeción no reivindicado, la superficie sacada giratoriamente del espacio libre de uno de los elementos de herraje se introduce giratoriamente en el otro lado en el espacio libre del otro elemento de herraje. Tal como se ha descrito también ya para el elemento de sujeción no de acuerdo con la invención configurado como perfil en L, también en el caso del elemento de sujeción no de acuerdo con la invención configurado como perfil en T se une ventajosamente por medio de una parte de unión el elemento de unión con el elemento de sujeción no de 65

acuerdo con la invención. Además, las superficies de apoyo configuradas en ambos lados del elemento de ajuste configurado como elemento de sujeción no de acuerdo con la invención como perfil en T tienen la ventaja adicional de que el elemento de ajuste puede desplazarse no solo de manera paralela a los elementos de herraje, sino también entre los elementos de herraje, es decir puede desplazarse o trasladarse con respecto a uno o con respecto al otro elemento de herraje. Debido a ello, a través del elemento de ajuste configurado como elemento de sujeción no de acuerdo con la invención puede ajustarse no solo el herraje en su altura y con respecto al grosor del cristal, sino también por ejemplo con respecto a un desplazamiento de plano entre el herraje de acuerdo con la invención configurado como contracaja de la cerradura y por ejemplo un pestillo que puede introducirse en la cavidad del elemento de herraje. Además puede compensarse o bien ajustarse un desplazamiento de ángulo entre el pestillo y el herraje no de acuerdo con la invención configurado como contracaja de la cerradura mediante la configuración ventajosa del elemento de ajuste no de acuerdo con la invención configurado como elemento de sujeción.

Para el ajuste del herraje no de acuerdo con la invención en elementos de puerta de cristal o elementos de puerta con distinto grosor puede disponerse ventajosamente entre los elementos de herraje, concretamente fuera de las secciones de apoyo, un elemento distanciador intercambiable adaptado al grosor del cristal, que está configurado como contrasoporte con respecto a las secciones de apoyo y al elemento de puerta fijado entre el primer y el segundo elemento de herraje. Mediante los elementos de distancia, que pueden adaptarse al grosor de la hoja de puerta o bien al grosor del cristal o del material del elemento de puerta, puede garantizarse con uno y el mismo herraje una estabilidad constante, independientemente de si está fijado por ejemplo un elemento de puerta de cristal con 8 mm de grosor del cristal o un elemento de puerta de cristal con 20 mm de grosor del cristal en la zona de sujeción entre los elementos de herraje, dado que de acuerdo con la invención permanece siempre igual la capa intermedia y en particular el grosor de la capa intermedia. Para formar a este respecto, no solo puntualmente a través de solo un elemento distanciador, un contrasoporte con respecto a las secciones de apoyo y al elemento de puerta fijado entre los elementos de herraje, es ventajoso disponer al menos un segundo elemento distanciador que se encuentra aproximadamente de manera paralela con respecto al primer elemento distanciador. Ventajosamente está sujeto a este respecto el elemento distanciador al menos a través de uno de sus extremos en un soporte configurado en uno de los elementos de herraje en arrastre de fuerza y/o arrastre de forma, en particular en arrastre de forma. Con su otro extremo, que no está sujeto en el soporte, se apoya entonces el elemento distanciador preferentemente en el elemento de herraje opuesto o se engrana en éste en un soporte. En el caso del soporte, que puede estar configurado en uno o en los dos elementos de herraje, se trata preferentemente de una cavidad, por ejemplo de una perforación, de un orificio ciego o de un fresado, cuyo contorno, es decir su forma, está adaptado preferentemente al contorno exterior del elemento distanciador. Si por ejemplo el elemento distanciador está configurado como elemento cuadrado, por ejemplo en forma de una barra cuadrada, está configurada la perforación o bien el fresado ventajosamente como orificio cuadrado o fresado cuadrado, en el que puede disponerse el elemento distanciador cuadrado al menos en arrastre de forma, es decir se aloja en éste. Naturalmente puede estar configurado el elemento distanciador también en forma de una barra redonda o por ejemplo también en forma de una barra hexagonal, estando adaptada entonces la perforación o bien el fresado de manera ventajosa a la forma de la barra redonda o bien a la forma de la barra hexagonal. A este respecto no debe limitarse la configuración del elemento distanciador como barra redonda, cuadrado o hexágono, más bien son concebibles todos los contornos del elemento distanciador, cuyo contorno exterior en la perforación o bien fresado puede representarse en el elemento de herraje para poder alojar en éste el elemento distanciador al menos en arrastre de forma.

De manera preferente puede colocarse sobre los elementos de herraje un bastidor que abarca al menos éstos por secciones, que sirve por ejemplo para la disposición de un elemento de cubierta o bien de tapa, tal como por ejemplo una caperuzas. El bastidor presenta preferentemente un borde que abarca los elementos de herraje, cuyo canto está en contacto al menos por secciones de manera enrasada con un elemento de puerta fijado en la zona de sujeción. Además solapa el borde del bastidor al menos por secciones el elemento de herraje dispuesto entre el primer y el segundo elemento de herraje, siendo el solapamiento del bastidor dependiente del elemento de puerta fijado entre el primer y el segundo elemento de herraje. Si por ejemplo está fijado un elemento de puerta con 8 mm de grosor del cristal en la zona de sujeción entre el primer y el segundo elemento de herraje, es el solapamiento del borde del bastidor que abarca los elementos de herraje sobre el elemento de herraje dispuesto entre el primer y el segundo elemento de herraje mayor que cuando está fijado entre los elementos de herraje en la zona de sujeción un elemento de puerta de cristal con por ejemplo un grosor del cristal de 20 mm. En este caso, concretamente en caso de un elemento de puerta de cristal con 20 mm de grosor del cristal, se alejan los bordes de los bastidores que abarcan los elementos de herraje relativamente uno de otro, es decir se mueven en dirección opuesta sobre el elemento de herraje dispuesto entre el primero y el segundo elemento de herraje. Esto significa que con distancia constante entre los elementos de herraje y el elemento de puerta fijado en éstos se modifica la distancia de los bordes del bastidor que abarca los elementos de herraje de manera correspondiente al grosor del cristal del elemento de puerta fijado en la zona de sujeción entre los elementos de herraje. A este respecto aumenta o disminuye la separación de los bordes de los bastidores ventajosamente de manera proporcional a la modificación de la distancia de los elementos de herraje uno con respecto a otro.

En la presente solicitud deben entenderse los siguientes términos de manera no limitativa tal como sigue:  
Como "colisa" debe entenderse una guía, en la que se conduce el elemento de ajuste o bien el elemento de sujeción no de acuerdo con la invención de manera que puede desplazarse entre los elementos de herraje o en los elementos de herraje. Además sirve la colisa para unir el elemento de herraje, que está dispuesto entre el primer y el

segundo elemento de herraje, a través del elemento de sujeción no de acuerdo con la invención en arrastre de fuerza y/o en arrastre de forma con el primer y/o el segundo elemento de herraje y el tercer elemento de herraje. A este respecto presenta la colisa un espacio libre configurado como escotadura en forma de una ranura, estría, acanaladura, de un rebaje, de un carril o de un saliente. Una colisa en el sentido de la presente invención puede entenderse también como una ranura formada entre dos elementos, estando configurados los dos elementos de manera ortogonal a la extensión longitudinal de los elementos de herraje, y estando formada la ranura mediante la separación de los elementos uno con respecto a otro, en la que puede conducirse el elemento de sujeción no de acuerdo con la invención. Naturalmente pueden estar previstos a lo largo de la colisa medios de enganche, que provocan un enclavamiento del elemento de sujeción no de acuerdo con la invención y por consiguiente permiten un enclavamiento previo del herraje con respecto a su posicionamiento en el elemento de puerta o que sirven para el ajuste previo del herraje a un determinado grosor del cristal. Sin embargo pueden estar configuradas también solo posibilidades de enclavamiento y/o de detención en posiciones normalizadas del herraje.

Como “elemento de sujeción” no de acuerdo con la invención debe entenderse una pieza de construcción que puede desplazarse esencialmente de manera paralela a los elementos de herraje, que sirve en particular para desplazar el elemento de unión unido de manera activa con el elemento de sujeción no de acuerdo con la invención de manera paralela a los elementos de herraje. A este respecto puede estar configurado el elemento de sujeción no de acuerdo con la invención como un cuerpo de una superficie o de múltiples superficies. Naturalmente puede estar configurado el elemento de sujeción no de acuerdo con la invención también a partir de uno o varios puntales unidos entre sí o de otra manera, tal como por ejemplo como pieza acodada. Únicamente es limitativo para el tipo y la forma de construcción del elemento de sujeción no de acuerdo con la invención el espacio libre que está a disposición entre los elementos de herraje, que está formado mediante la distancia de los elementos de herraje uno con respecto a otro.

Como “tercer elemento de herraje, que está dispuesto entre el primer y el segundo elemento de herraje” debe entenderse entre otras cosas un elemento de unión, que se encuentra en unión activa con el elemento de sujeción no de acuerdo con la invención. El elemento de unión debe presentar a este respecto una cavidad que sirve para el paso o bien el engrane de un pestillo. El elemento de herraje configurado como elemento de unión puede estar configurado a este respecto en una sola pieza y/o como una pieza de construcción monolítica con el elemento de sujeción no de acuerdo con la invención. En particular es adecuado el elemento de herraje configurado como elemento de unión para un herraje ajustable, que está configurado como contracaja de la cerradura.

Como “elemento distanciador” no de acuerdo con la invención debe entenderse un elemento distanciador y preferentemente al menos dos o más elementos de distancia. El elemento distanciador o bien los elementos de distancia pueden alojarse a este respecto de manera recíproca en arrastre de fuerza y/o en arrastre de forma, y en particular en arrastre de forma en soportes en los elementos de herraje y se apoyan en el otro elemento de herraje. Naturalmente pueden alojarse los elementos de distancia también solo en soportes solo en un elemento de herraje y se apoyan entonces en el elemento de herraje opuesto o engranan en éste en soportes.

En caso de un “herraje” se trata en el sentido de la presente invención en particular de un herraje de puerta. Éste puede fijarse en un elemento de puerta por medio de una sujeción. Por un elemento de puerta ha de entenderse en particular la propia hoja de puerta. Sin embargo es posible también dotar el elemento de puerta estático de un sistema de puerta total de un dispositivo de herraje de acuerdo con la invención. Por ejemplo, además del módulo oscilante de un sistema de puerta, o sea la hoja de puerta, puede tratarse también de una claraboya, un módulo estacionario o un módulo deslizante del sistema de puerta. Además de las hojas de puerta clásicas puede usarse el herraje de acuerdo con la invención también con otros elementos de construcción en forma de lunas, por ejemplo en caso de vitrinas de cristal, cristales de barandilla y cabinas de ducha. El herraje de acuerdo con la invención se usa en particular para elementos de puerta en construcción con cristal o construcción parcial con cristal. De manera correspondiente a esto puede realizarse mediante el herraje de acuerdo con la invención también una fabricación simplificada de este elemento de puerta o bien una preparación simplificada del elemento de puerta con respecto al uso del herraje. La sujeción o bien la fijación del elemento de puerta mediante el herraje de acuerdo con la invención puede realizarse a este respecto en el canto vertical u horizontal del elemento de puerta o bien en sus puntos de esquina o de manera especialmente preferente en la parte central del canto vertical del elemento de puerta, que se encuentra opuesto al canto vertical que está en contacto con el punto de giro.

Otras medidas que mejoran la invención se describen en más detalle a continuación junto con la descripción de ejemplos de realización preferentes de la invención por medio de las figuras. A este respecto pueden ser esenciales de la invención las características mencionadas en las reivindicaciones y en la descripción en cada caso de manera individual de por sí o en cualquier combinación.

Muestran:

la figura 1 un herraje de acuerdo con la invención con una parte funcional de cerradura configurada como pieza insertada de cerradura para un cilindro de perfil en una vista en despiece ordenado,

la figura 2 el herraje de la figura 1 en el estado montado en vista frontal,

- la figura 3 el herraje de la figura 1 con un elemento de cubierta modificado para el montaje de un cilindro redondo en una vista en despiece ordenado,
- 5 la figura 4 un herraje de acuerdo con la invención, que está configurado como contracaja de la cerradura, en una vista en despiece ordenado,
- la figura 5 el herraje de la figura 4 en el estado montado en vista frontal,
- 10 la figura 6 un herraje de esquina modificado no de acuerdo con la invención que está configurado como herraje no de acuerdo con la invención,
- la figura 7 el herraje no de acuerdo con la invención de la figura 6 en el estado montado en vista frontal y
- 15 la figura 8 una vista detallada del recorte A de las figuras 1 a 5.

En las distintas figuras están dotadas las partes iguales de los mismos números de referencia, por lo tanto éstas se describen por regla general también solo una vez.

20 La figura 1 muestra un herraje 1 de acuerdo con la invención con una parte funcional de cerradura configurada como pieza insertada de cerradura 7, no estando reproducidos en la figura 1 por motivos de representación el bastidor trasero 19, que abarca el elemento de herraje 4, y la caperuza de cierre 22 que puede colocarse en el bastidor trasero 19 y el elemento de cubierta 23 que sigue a esto para la introducción de un cilindro de perfil, tal como se representa en la figura 6. El herraje 1 comprende una zona de sujeción 2 (por ejemplo representa en la figura 2) para un elemento de puerta y presenta un primer elemento de herraje 3 y un segundo elemento de herraje 4, que presentan en cada caso al menos por zonas una sección de apoyo 6.1, que comprende una capa intermedia 5 que está en contacto con el elemento de puerta. En el estado montado delimitan los elementos de herraje 3 y 4 la zona de sujeción 2 para el elemento de puerta y forman un espacio libre 6 configurado como zona de alojamiento, que sirve por ejemplo para el alojamiento de la pieza insertada de cerradura 7.1. La pieza insertada de cerradura 7.1 está configurada en cuestión en una sola pieza con un tercer elemento de herraje 8, que está dispuesto entre los elementos de herraje 3 y 4 y puede unirse con éstos. La unión entre el tercer elemento de herraje 8 y los elementos de herraje 3 y 4 se realiza por medio de elementos de ajuste 9 con una parte de cabeza 9.1, una parte de unión 9.2 y una parte de base 9.3. Los elementos de ajuste 9 pueden disponerse o bien conducirse de manera que pueden desplazarse a través de la parte de unión 9.2 en colisas 13, que están configuradas en el elemento de herraje 4. Las colisas 13 se extienden entre los elementos de herraje 3 y 4 al menos por secciones a través del espacio libre 6 configurado como zona de alojamiento entre los elementos de herraje 3 y 4 o bien a través de la distancia formada entre los elementos de herraje 3 y 4. A través de los elementos de ajuste 9 puede acoplarse o bien unirse el elemento de herraje 8 por medio de la colisa 13 con el elemento de herraje 4 en arrastre de fuerza y/o en arrastre de forma. Para ello se introducen los elementos de ajuste 9 con la parte de unión 9.2 en la colisa 13 configurada como ranura (ojal) y se fijan en la parte de cabeza 9.1 por medio de elementos de fijación 11 que están configurados en este caso en cuestión como tornillos. Para ello se enganchan los elementos de fijación 11 mediante pasos 10 del elemento de herraje 8 en cada caso en una perforación 12 configurada en la parte de base 9.3 de los elementos de ajuste 9. La perforación 12 está configurada a este respecto preferentemente como perforación de rosca interna, en la que se enganchan los elementos de fijación 11 configurados como tornillos en arrastre de fuerza y/o en arrastre de forma. Mediante la introducción girando o bien el apriete de los elementos de fijación 11 se extraen los elementos de ajuste 9 en dirección del elemento de herraje 8 y se agarrotan a este respecto en la colisa 13. Es decir, que a través de los elementos de ajuste 9 está unido el elemento de herraje 8 en arrastre de fuerza y/o en arrastre de forma con el elemento de herraje 4, concretamente en la colisa 13 configurada en el elemento de herraje 4. Dado que los elementos de ajuste 9 se conducen o bien están colocados de manera que pueden desplazarse en la colisa 13 del elemento de herraje 4, pueden separarse los elementos de herraje 3 y 4 uno con respecto a otro de manera que se adapten al grosor del cristal de un elemento de puerta, sin que a este respecto deba modificarse el grosor de la capa intermedia 5. Es decir, que independientemente de la hoja de puerta o bien del grosor del cristal o del material del elemento de puerta fijado en la zona de sujeción 2 permanece siempre constante el grosor del material de la capa intermedia 5, de modo que se conserva la distancia de los elementos de herraje 3 y 4 con respecto al elemento de puerta, y con ello también la unión enrasada del bastidor 19 que abraza los elementos de herraje 3 y 4, en este caso en particular la unión enrasada del canto 21 configurado en el borde 20 en el elemento de puerta independientemente del grosor del cristal del elemento de puerta.

60 Por medio de los elementos de ajuste 9 puede orientarse además la pieza insertada de cerradura 7.1 unida con el elemento de herraje 8 en caso necesario, y en tanto que esto permita la situación de montaje del herraje 1 de acuerdo con la invención en un elemento de puerta, en particular un elemento de puerta de cristal, de manera centrada con respecto al grosor de la hoja de puerta del elemento de puerta y preferentemente de manera centrada con respecto al grosor del cristal del elemento de puerta de cristal. De esta manera puede ajustarse preferentemente un aspecto homogéneo entre la pieza insertada de cerradura 7.1 y las hojas de puerta usadas para el elemento de puerta y en particular las lunas de cristal usadas para el elemento de puerta de cristal.

En los elementos de herraje 3 y 4 puede encajarse en el lado opuesto a la zona de alojamiento 6 una roseta inferior 24 o bien está fijada en esto, que en cuestión presenta, tal como también los elementos de herraje 3 y 4, una sección en forma de un cilindro de perfil, que está adaptada a la sección configurada en la pieza insertada de cerradura 7.1 para un cilindro de perfil. La roseta inferior 24 se engancha mediante el bastidor 19 y mediante la caperuza de cierre 22 y se envuelve en la caperuza de unión 22 por un elemento de cubierta 23, en cuestión por una roseta. También el elemento de cubierta 23 configurado como roseta presenta a este respecto una sección para un cilindro de perfil. La longitud del cilindro de perfil no representado en este caso ha de seleccionarse o bien ha de adaptarse a la longitud del grosor de la hoja de puerta del elemento de puerta, en este caso en particular al grosor del cristal del elemento de puerta de cristal fijado entre los elementos de herraje 3 y 4. Para el apoyo de la roseta inferior 24 en el cilindro de perfil sirven en cuestión varillas roscadas 25.1 configuradas en forma de tornillos sin cabeza, que se enganchan en una perforación 26.1 configurada como perforación de rosca interna de la roseta inferior 24 y llegan a apoyarse en el cilindro de perfil no representado en este caso. En cuestión presenta el elemento de herraje 8 una cavidad 15 para el paso de un elemento funcional configurado como módulo de montaje 27 de la pieza insertada de cerradura 7.1, en el que puede montarse por ejemplo un pestillo.

La figura 2 muestra las piezas de construcción representadas en la figura 1 de un herraje 1 de acuerdo con la invención en un estado montado en vista frontal. El elemento de herraje 8 está configurado en una sola pieza con la pieza insertada de cerradura 7.1 configurada como parte funcional de cerradura 7, que en este caso no puede verse debido a la representación detrás del elemento de herraje 8. Los elementos de fijación 11, que unen el elemento de herraje 8 con los elementos de ajuste 9, están dispuestos de manera accesible desde fuera para un usuario. En cuestión, los elementos de fijación 11 configurados como tornillos con su cabeza roscada están en contacto en una posición final o bien de tope con el elemento de herraje 8, de manera que los elementos de ajuste 9 están acoplados en las colisas 13 del elemento de herraje 4 al menos en arrastre de fuerza. Entre el bastidor 19 de los elementos de herraje 3 y 4 puede distinguirse a la izquierda y a la derecha del elemento de herraje 8 una marcación A configurada en la colisa 13. En la marcación A puede leerse el ajuste del herraje 1, concretamente el tamaño de la zona de sujeción 2. En este sentido puede leerse a través de la marcación A también el grosor de la hoja de puerta, en particular el grosor del cristal de un elemento de puerta de cristal fijado. Tal como puede distinguirse en la representación frontal del herraje 1, solapa el bastidor 19 con su borde 20 en ambos lados al menos por secciones, en este caso en la representación arriba y abajo, el elemento de herraje 8. Si aumenta la zona de sujeción 2, es decir si se ensancha la distancia entre los elementos de herraje 3 y 4, se separan con ello también los bastidores 19 dispuestos en ambos lados en los elementos de herraje 3 y 4, que abarcan en cada caso los elementos de herraje 3 y 4, uno con respecto a otro y a este respecto se reduce la cobertura por secciones del borde 20 del bastidor 19 sobre el elemento de herraje 8, de modo que con zona de sujeción 2 que se vuelve más grande se deja libre también una superficie más grande del elemento de herraje 8. Mediante la separación de los bastidores 19 con los elementos de herraje 3 y 4 se deja libre a este respecto también una zona más grande de la marcación A.

En la figura 3 está mostrada la estructura de un herraje 1, tal como se ha representado ya en la figura 1. Sin embargo, el herraje 1 representado en la figura 3 no sirve para el alojamiento de un cilindro de perfil, sino para el alojamiento de un cilindro redondo en el herraje 1. Para ello se cambia únicamente el elemento de cubierta 23, concretamente la roseta, que se dispone sobre las caperuzas de cierre 22. Todas las otras piezas de construcción se conservan como en la configuración del herraje 1 para el alojamiento de un cilindro de perfil, tal como se representa en la figura 1. En este sentido, mediante el cambio sencillo del elemento de cubierta 23, concretamente la roseta con un alojamiento para un cilindro redondo, puede configurarse el herraje 1 de acuerdo con la invención tanto para el alojamiento de un cilindro de perfil, como también para el alojamiento de un cilindro redondo.

En la figura 4 está representada una parte funcional de cerradura configurada como contracaja de la cerradura en un herraje 1 de acuerdo con la invención. En lugar de una pieza insertada de cerradura 7.1 se dispone entre los elementos de herraje 3 y 4 un elemento de herraje 8 configurado como placa o chapa de cierre con una cavidad 15. La cavidad 15 sirve para pasar un pestillo por ejemplo en caso de sujeción en un elemento de puerta de ala de cristal o bien para alojar el pestillo entre los elementos de herraje en el espacio libre 6 formado por la sección de cristal y por los elementos de herraje del herraje 1 configurado como contracaja de la cerradura. Tal como puede distinguirse, no son necesarios para la configuración del herraje 1 como contracaja de la cerradura otros elementos de herraje 3 y 4 en comparación con el herraje 1 representado en la figura 1 y 3. Además se suprimen las rosetas inferiores 24 así como los elementos de cubierta 23, concretamente las rosetas. Únicamente las caperuzas de cierre 22 se diferencian de los herrajes 1 representados en las figuras 1 y 3, concretamente debido a que éstas no presentan ventanas y las caperuzas de cierre 22 colocadas en el bastidor 19 cubren los elementos de herraje 3 y 4 por toda la superficie.

La figura 5 muestra el herraje 1 configurado como contracaja de la cerradura de la figura 4 en el estado montado. La cavidad 15 permite una vista en el espacio libre 6 configurado como zona de alojamiento entre los elementos de herraje 3 y 4.

El ejemplo de realización no de acuerdo con la invención de acuerdo con la figura 6 muestra un herraje 1, que está configurado como herraje de esquina con una parte funcional de cerradura configurada como contracaja de la cerradura. Los elementos de herraje 3 y 4 se envuelven en cada caso por un bastidor 19, en el que está fijado en cada caso una caperuza de cierre 22. Dado que los elementos de herraje 3 y 4 están compuestos preferentemente

de un metal, de una aleación de metal o también por ejemplo de una aleación sintética de metal, comprende una sección de apoyo 6.1, que sirve para el apoyo de un elemento de puerta en los elementos de herraje 3 y 4, en cada caso para cada elemento de herraje 3 y 4 una capa intermedia 5. Dado que en el caso del elemento de puerta se trata preferentemente de un elemento de puerta de cristal, sirve la capa intermedia 5 por un lado para impedir un contacto del metal sobre el cristal. Por otro lado fomentan las capas intermedias 5 las propiedades de amortiguación del herraje 1. Estas propiedades de la capa intermedia 5 se aplican no solo para el herraje 1 representado en este caso en la figura 6, sino también para los herrajes 1 representados anteriormente en las figuras 1 a 5. En la zona inferior de los elementos de herraje 3 y 4 está previsto en cada caso un soporte 25 que sirve para la disposición, es decir para la colocación de elementos de distancia 18 y 18.1 intercambiables. En el elemento de herraje 4 es el soporte 25 una cavidad en forma de un orificio ciego, que sirve para el alojamiento o la disposición al menos en arrastre de forma del elemento distanciador 18. El soporte 25 representado para el elemento de herraje 3 para el elemento distanciador 18.1 está configurado como pieza de construcción separada, que está enganchado por ejemplo en una perforación, en particular en un orificio ciego configurado en el elemento de herraje 3 o bien puede encajarse en éste. El soporte 25 del elemento de herraje 3 presenta también como el soporte 25 del elemento de herraje 4 una cavidad, que sirve para la introducción o bien para la unión en arrastre de forma con el elemento distanciador 18 o 18.1 intercambiable. Para cerrar una unión en arrastre de fuerza y/o en arrastre de forma entre los elementos de herraje 3 y 4 y el elemento de herraje 8, está configurado el elemento de herraje 8 como elemento de unión 17, que está unido de manera activa con el elemento de sujeción 16 y forman juntos un mecanismo de ajuste, que puede transformarse desde un estado de fijación en un estado suelto y a la inversa. En cuestión está unido el elemento de unión 17 por medio de dos elementos de ajuste o bien elementos de fijación 11 en arrastre de fuerza y/o en arrastre de forma con el elemento de sujeción 16. El elemento de sujeción 16 que se encuentra en unión activa con el elemento de unión 17 se conduce en una colisa 13, que está configurada como espacio libre 13.1 en forma de una escotadura 14, en este caso en cuestión como ranura, en el elemento de herraje 3 y el elemento de herraje 4. La escotadura 14 o bien la colisa 13 configurada como espacio libre 13.1 está configurada a este respecto de manera paralela a la extensión longitudinal de los elementos de herraje 3 y 4. Debido a ello puede desplazarse ventajosamente el elemento de herraje 8 configurado como elemento de unión 17 con el elemento de sujeción 16 de manera paralela a la extensión longitudinal de los elementos de herraje con el elemento de ajuste 9 configurado como elemento de sujeción 16. De manera correspondiente puede moverse el elemento de herraje 8 también de manera perpendicular a la extensión longitudinal de los elementos de herraje en la distancia formada como espacio libre 6 entre los elementos de herraje 3 y 4. Debido a ello puede ajustarse el elemento de herraje 8, en particular su cavidad 15 a un pestillo que se introduce en ésta. Tras la orientación o bien el ajuste del elemento de herraje 8, que está configurado ventajosamente como elemento de unión 17, a través del elemento de sujeción 16 se fija en los elementos de herraje 3 y 4 el elemento de unión 17 en su posición mediante unión al menos en arrastre de fuerza con elementos de herraje 3 y 4.

Para la unión en arrastre de fuerza y/o en arrastre de forma entre el elemento de herraje 8 configurado como elemento de unión 17 y el elemento de ajuste 9 configurado como elemento de sujeción 16 sirven, tal como se ha descrito, elementos de fijación 11 y ventajosamente tornillos, que se conducen por pasos 10 configurados en el elemento de herraje 8, 17 en forma de perforaciones 12. Los pasos 10 o perforaciones 12 están realizados ventajosamente como perforaciones de rosca interna, en las que se enganchan los elementos de fijación 11, tras el paso por los pasos 10 en arrastre de forma y/o en arrastre de fuerza.

El elemento de sujeción 16 y el elemento de unión 17 están configurados en cuestión como dos piezas de construcción unidas entre sí, que comprenden un mecanismo de fijación o bien el mecanismo de ajuste, que está integrado en cuestión en las dos piezas de construcción, concretamente en el elemento de sujeción 16 y el elemento de unión 17. Para la transformación del mecanismo de ajuste o bien de fijación desde el estado suelto, en el que el elemento de sujeción 16 puede desplazarse en la extensión longitudinal de los elementos de herraje 3 y 4 en la colisa 13 configurada como escotadura 14, en el estado de fijación, se introducen atornillando los elementos de fijación 11, que unen el elemento de sujeción 16 a través de la parte de unión 16.2 con el elemento de unión 17, en los pasos 10. Con la introducción atornillando de los elementos de fijación 11 en la parte de unión 16.2 del elemento de sujeción 16 se agarra a este respecto al menos por secciones la parte de cabeza 16.1 del elemento de sujeción 16 al menos en arrastre de fuerza en la colisa 13 configurada como escotadura 14 en forma de una ranura o de un ojal en los elementos de herraje 3 y 4. En el estado de fijación del mecanismo de ajuste o bien de fijación se impide por consiguiente la capacidad de desplazamiento del elemento de sujeción 16 y del elemento de unión 17 unido de manera activa con el elemento de sujeción 16 mediante fijación del elemento de sujeción 16 en los elementos de herraje 3 y 4.

En cuestión, en la parte de unión 16.2 están configurados pernos 28. Los pernos 28 presentan en cada caso una perforación 12, por la que se enganchan los elementos de fijación 11, que se han conducido en los pasos 10, y debido a ello unen el elemento de herraje 8, concretamente en este caso, tal como se representa, el elemento de unión 17 con el elemento de sujeción 16 en arrastre de fuerza y/o en arrastre de forma. La parte de cabeza 16.1 del elemento de sujeción 16, que se encuentra perpendicular a la parte de unión 16.2, presenta al menos una superficie de apoyo y en cuestión en cada caso a la izquierda y a la derecha de la parte de unión 16.2, que sirve para conducir el elemento de sujeción 16 en la colisa 13 o bien escotadura 14 configurada en los elementos de herraje 3 y 4 como ranura y para acoplarlo en ésta al menos en arrastre de fuerza. Para fomentar el acoplamiento en arrastre de fuerza entre la parte de cabeza 16.1 y la colisa 13 configurada como escotadura 14, puede presentar la superficie de apoyo

de la parte de cabeza 16.1 un estriado, por ejemplo un estriado en forma de rombo, que se engancha en un estriado configurado en las colisas 13, de modo que entre el elemento de sujeción 16 y los elementos de herraje 3 y 4 se forme además de la unión en arrastre de fuerza también una unión en arrastre de forma en el estado de fijación del mecanismo de ajuste o bien de fijación. Esta configuración del elemento de sujeción 16 puede aplicarse naturalmente también a los ejemplos de realización representados en las figuras 1 a 5, presentando sin embargo entonces en particular la parte de unión 16.2 del elemento de sujeción 16 conducida en la colisa 13 por ejemplo un estriado.

En la configuración representada en la figura 6 del herraje 1 como contracaja de la cerradura está limitado el grosor del cristal máximo del elemento de puerta fijado en el herraje 1 y con ello el ajuste de la zona de sujeción 2 al grosor de la hoja de un elemento de puerta mediante la superficie de apoyo de la parte de cabeza 16.2 del elemento de sujeción 16, dado que ésta, tal como se ha descrito anteriormente, se conduce en las colisas 13 configuradas como escotaduras 14 de los elementos de herraje 3 y 4 y se acopla en arrastre de fuerza y/o en arrastre de forma con las escotaduras 14 a través de los elementos de fijación 11, que unen el elemento de sujeción 16 con el elemento de herraje 8 configurado como elemento de unión 17.

El ejemplo de realización no de acuerdo con la invención de acuerdo con la figura 7 muestra el herraje 1 de la figura 6 en el estado montado en una vista frontal. Tal como puede distinguirse, puede desplazarse el elemento de herraje 8 configurado como elemento de unión 17, que presenta una cavidad 15 para el alojamiento de un pestillo, entre los elementos de herraje 3 y 4 con el elemento de sujeción 16 al menos por zonas, en este caso en la figura hacia la izquierda y hacia la derecha, es decir de manera paralela a los elementos de herraje 3 y 4. Si el herraje 1 configurado en este caso como contracaja de la cerradura se sujeta por ejemplo en un canto vertical de un elemento de puerta, puede ajustarse a través de la capacidad de desplazamiento del elemento de sujeción 16 y el elemento de herraje 8, 17 unido de manera activa con ello la cavidad 15 configurada en el elemento de herraje 8, 17 de manera variable en altura al engrane de un pestillo. En este sentido puede realizarse con el herraje 1 representado en este caso una contracaja de la cerradura, que puede ajustarse, es decir puede ajustarse de manera variable en altura en este caso en particular en el canto vertical de una puerta.

La figura 8 muestra una vista detallada del recorte A de las figuras 1 a 5. En el caso de la vista detallada A se trata de la marcación configurada en la colisa 13. Tal como puede distinguirse, la marcación muestra indicaciones en el intervalo de milímetros, y en este caso preferentemente indicaciones con respecto a grosores de puerta de cristal normalizados. A través de esta marcación A puede ajustarse previamente por consiguiente el herraje 1 de acuerdo con la invención a los grosores de hoja de puerta conocidos, en particular grosores del cristal de elementos de puerta de cristal.

#### Lista de números de referencia

- 1 herraje
- 2 zona de sujeción
- 3 elemento de herraje
- 4 elemento de herraje
- 5 capa intermedia
- 6 espacio libre/zona de alojamiento entre 3 y 4
- 6.1 sección de apoyo
- 7 parte funcional de cerradura
- 7.1 pieza insertada de cerradura
- 8 elemento de herraje
- 9 elemento de ajuste
- 9.1 parte de cabeza con respecto a 9
- 9.2 parte de unión con respecto a 9
- 9.3 parte de base con respecto a 9
- 10 paso
- 11 medio de fijación
- 12 perforación/fresado
- 13 colisa
- 13.1 espacio libre en extensión longitudinal en 3 y/o 4
- 14 escotadura como espacio libre 13.1
- 15 cavidad
- 16 elemento de sujeción como elemento de ajuste 9
- 16.1 parte de cabeza con respecto a 16
- 16.2 parte de unión con respecto a 16
- 17 elemento de unión como elemento de herraje 8
- 18 elemento distanciador
- 18.1 elemento distanciador
- 19 bastidor
- 20 borde con respecto a 19 con 21

## ES 2 684 991 T5

- 21 canto de 20 con respecto a 19
- 22 caperuza de cierre
- 23 elemento de cubierta/roseta
- 24 roseta inferior
- 5 25 soporte con respecto a 18 y 18.1
- 25.1 varilla roscada
- 26 cavidad en 17
- 26.1 perforación para 25.1 en 24
- 27 módulo de montaje para elemento funcional
- 10 28 perno
  
- A vista detallada de marcación en 13

## REIVINDICACIONES

1. Herraje (1) con una parte funcional de cerradura (7), en particular pieza insertada de cerradura (7.1) o caja de la cerradura o chapa de cierre, con una zona de sujeción (2) para un elemento de puerta, en particular para un elemento de puerta de cristal, que presenta un primer elemento de herraje (3) y un segundo elemento de herraje (4), cada uno de los cuales presenta al menos por zonas una sección de apoyo (6.1), que comprende una capa intermedia (5) que puede ponerse en contacto con el elemento de puerta, delimitando los elementos de herraje (3, 4) la zona de sujeción (2), presentando la parte funcional de cerradura (7) un tercer elemento de herraje (8) que está dispuesto entre los elementos de herraje (3, 4),
- 5 **caracterizado por que**
- 10 entre los elementos de herraje (3, 4) está previsto un mecanismo de ajuste, con el que puede realizarse un alineamiento de la posición de la parte funcional de cerradura (7) con respecto a los elementos de herraje (3, 4), estando el mecanismo de ajuste realizado entre los elementos de herraje (3, 4) de manera que puede realizarse un movimiento de la parte funcional de cerradura (7) de manera ortogonal a la extensión longitudinal de los elementos
- 15 de herraje (3, 4) para el alineamiento de la posición, presentando el mecanismo de ajuste al menos una colisa (13) dispuesta en el elemento de herraje (3, 4), pudiéndose mover a lo largo de esta colisa (13) la parte funcional de cerradura (7) por medio de un elemento de ajuste (9).
2. Herraje (1) según la reivindicación 1,
- 20 **caracterizado por que**
- los elementos de herraje (3, 4) están adaptados de manera que pueden colocarse distintos grosores de material del elemento de puerta en la zona de sujeción (2), en particular sin que haya de modificarse el grosor del material de la capa intermedia (5).
- 25 3. Herraje (1) según una de las reivindicaciones anteriores,
- caracterizado por que**
- la colisa (13) forma con al menos un elemento de herraje (3, 4) una pieza de construcción común, en particular por que la colisa (13) y el elemento de herraje (3, 4) están en una sola pieza y/o forman una pieza de construcción
- 30 monolítica.
4. Herraje (1) según una de las reivindicaciones anteriores,
- caracterizado por que**
- la colisa (13) presenta una escotadura como espacio libre en forma de un ojal o de una ranura, por los que o en los que puede moverse el elemento de ajuste (9).
- 35 5. Herraje (1) según una de las reivindicaciones anteriores,
- caracterizado por que**
- el elemento de ajuste (9) está fijado en la parte funcional de cerradura (7) y/o en el tercer elemento de herraje (8).
- 40 6. Herraje (1) según una de las reivindicaciones anteriores,
- caracterizado por que**
- el tercer elemento de herraje (8) y la parte funcional de cerradura (7) están configurados como una pieza de construcción monolítica y/o en una sola pieza.
- 45 7. Herraje según una de las reivindicaciones anteriores,
- caracterizado por que**
- el tercer elemento de herraje (8) presenta al menos una cavidad (15) para el paso y/o el engrane de un elemento funcional de una cerradura.
- 50 8. Herraje (1) según una de las reivindicaciones anteriores,
- caracterizado por que**
- el elemento de ajuste (9) presenta una parte de cabeza (9.1), una parte de unión (9.2) y una parte de base (9.3), y en donde en particular la parte de cabeza (9.1) y la parte de unión (9.2) están alineadas perpendicularmente una con respecto a otra y la parte de base (9.3) está alineada de manera paralela a la parte de cabeza (9.1) y/o forman una
- 55 pieza de construcción monolítica y/o una sola pieza.
9. Herraje (1) según una de las reivindicaciones anteriores,
- caracterizado por que**
- el mecanismo de ajuste comprende el elemento de ajuste (9).
- 60

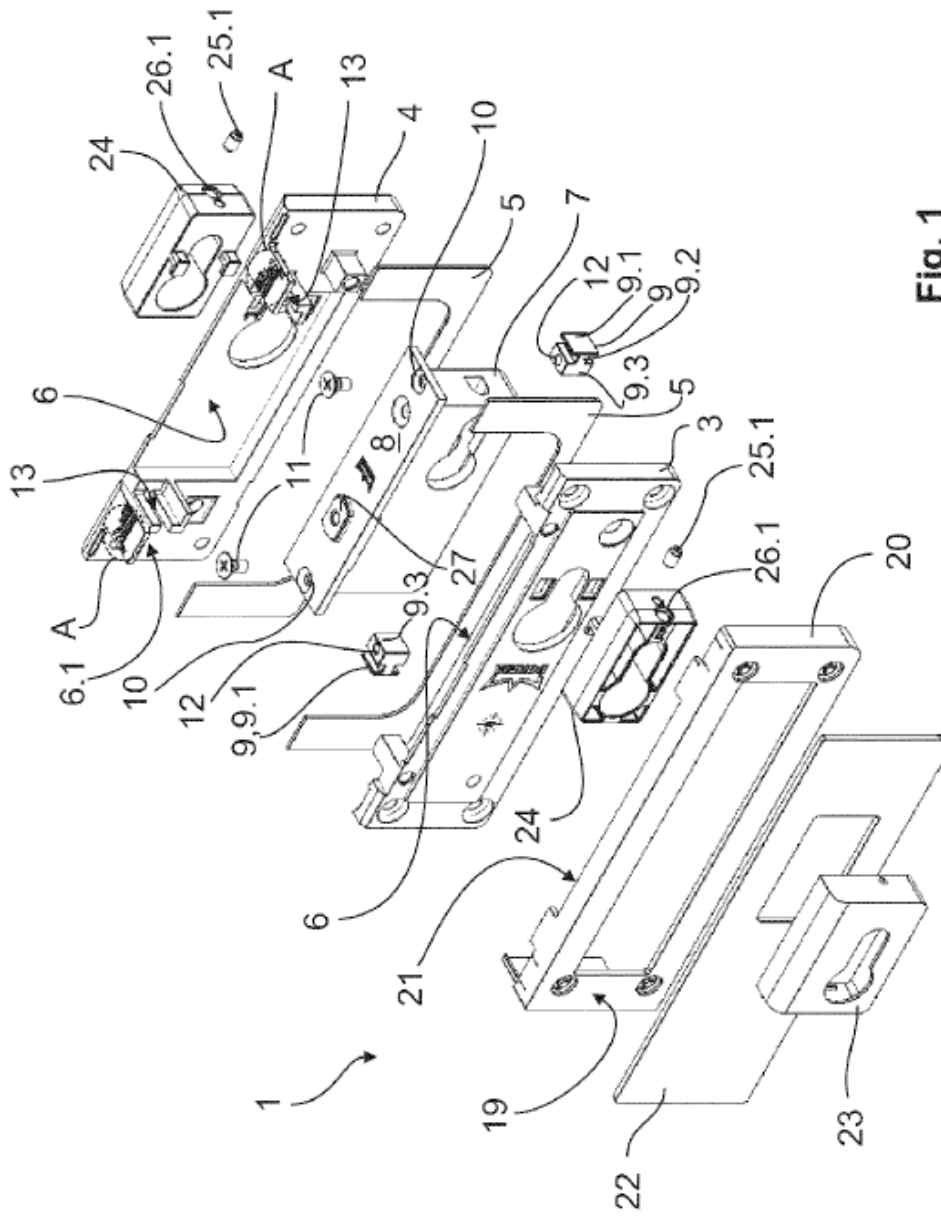


Fig. 1

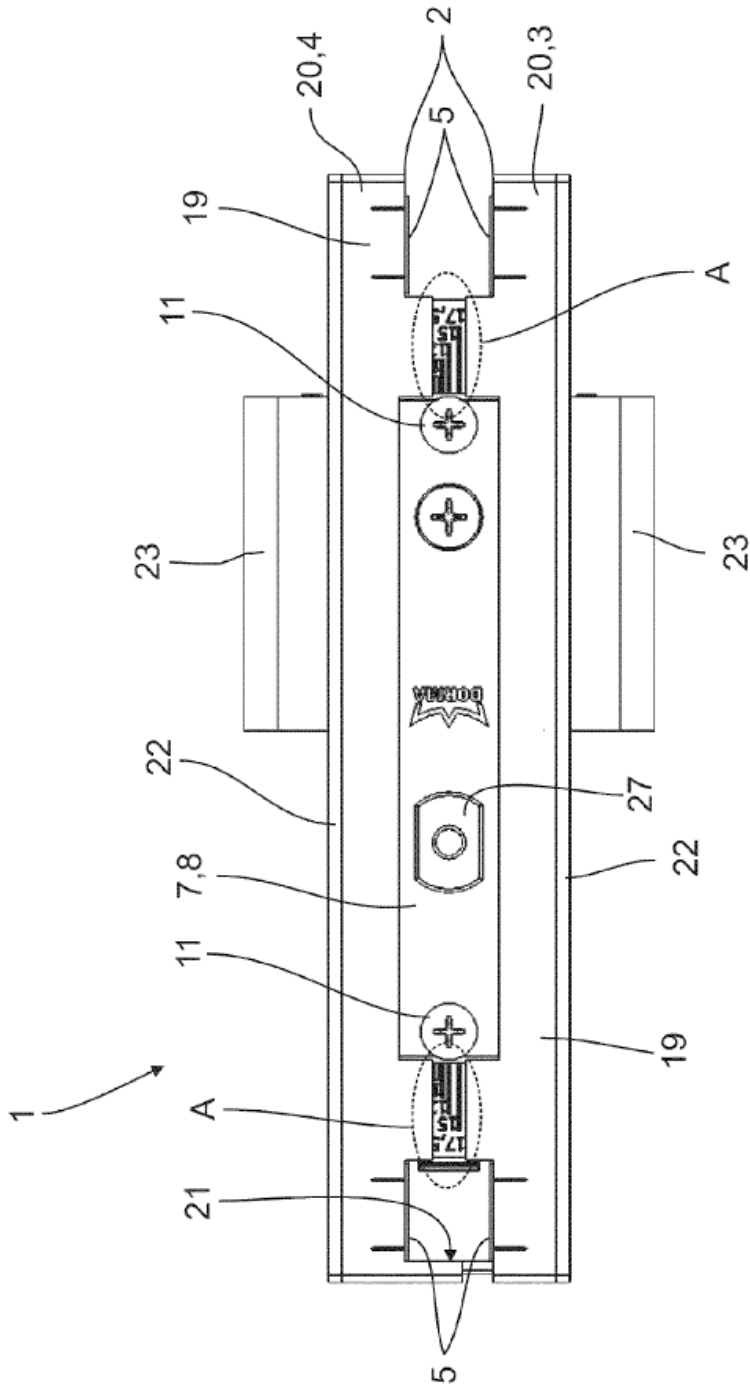


Fig. 2

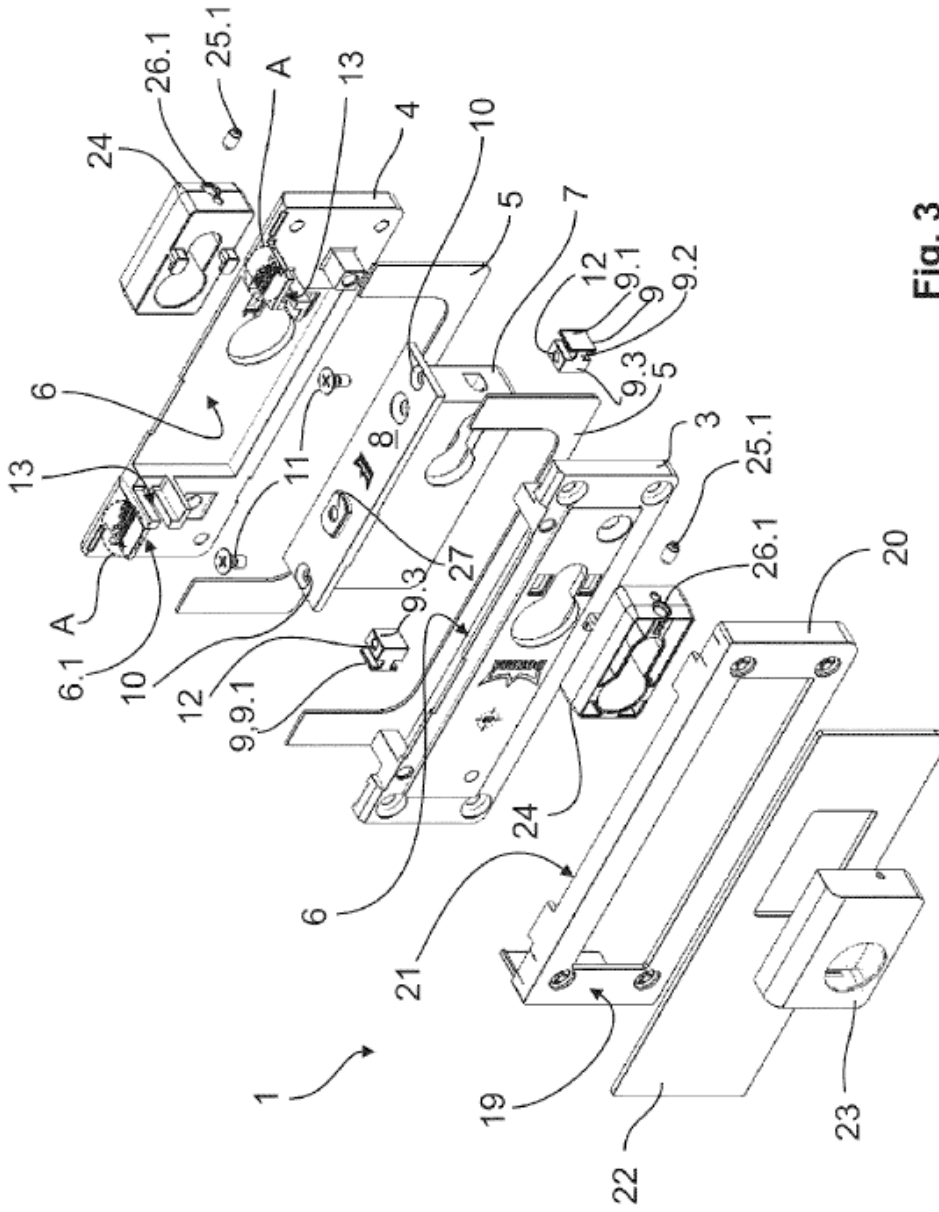


Fig. 3

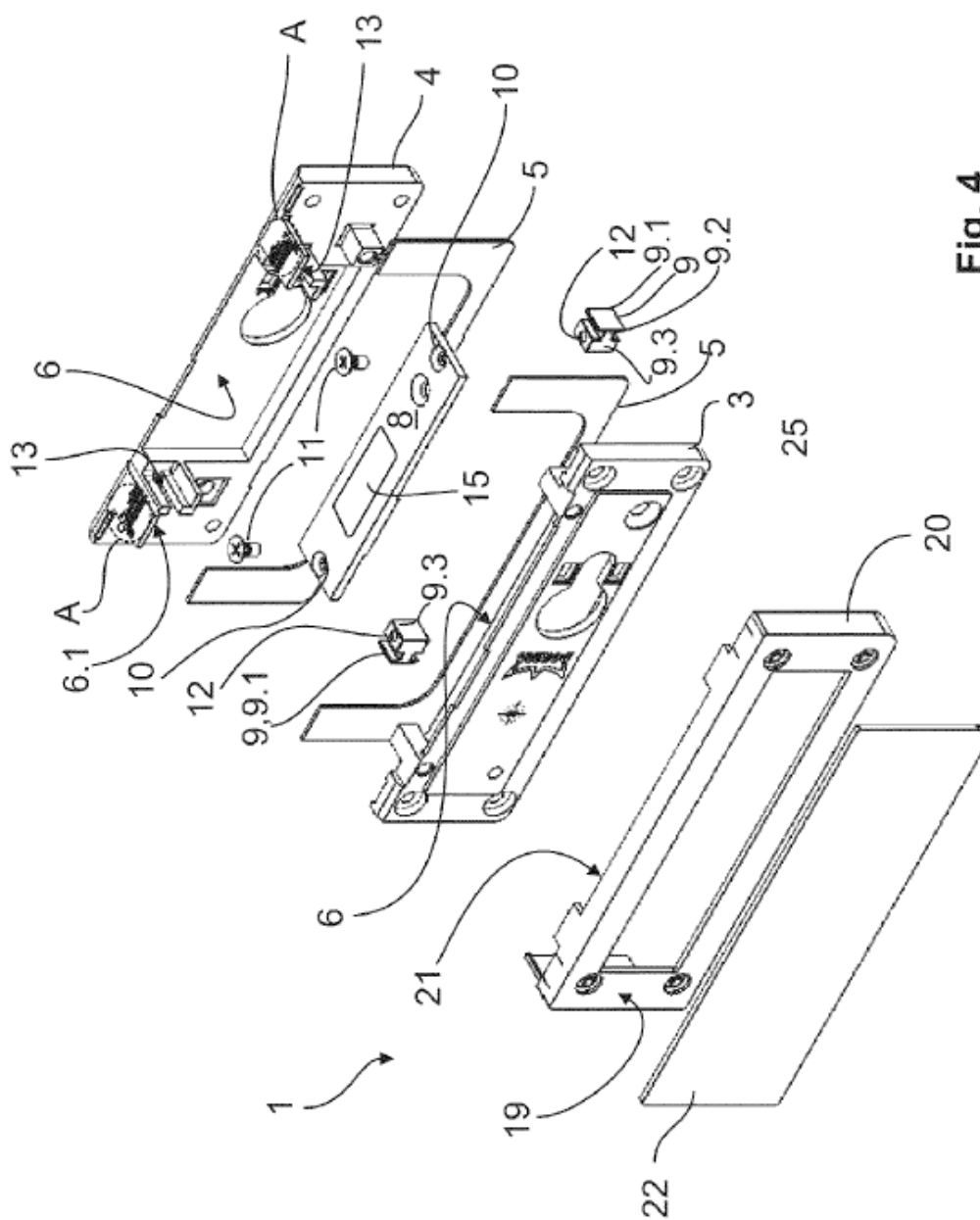


Fig. 4

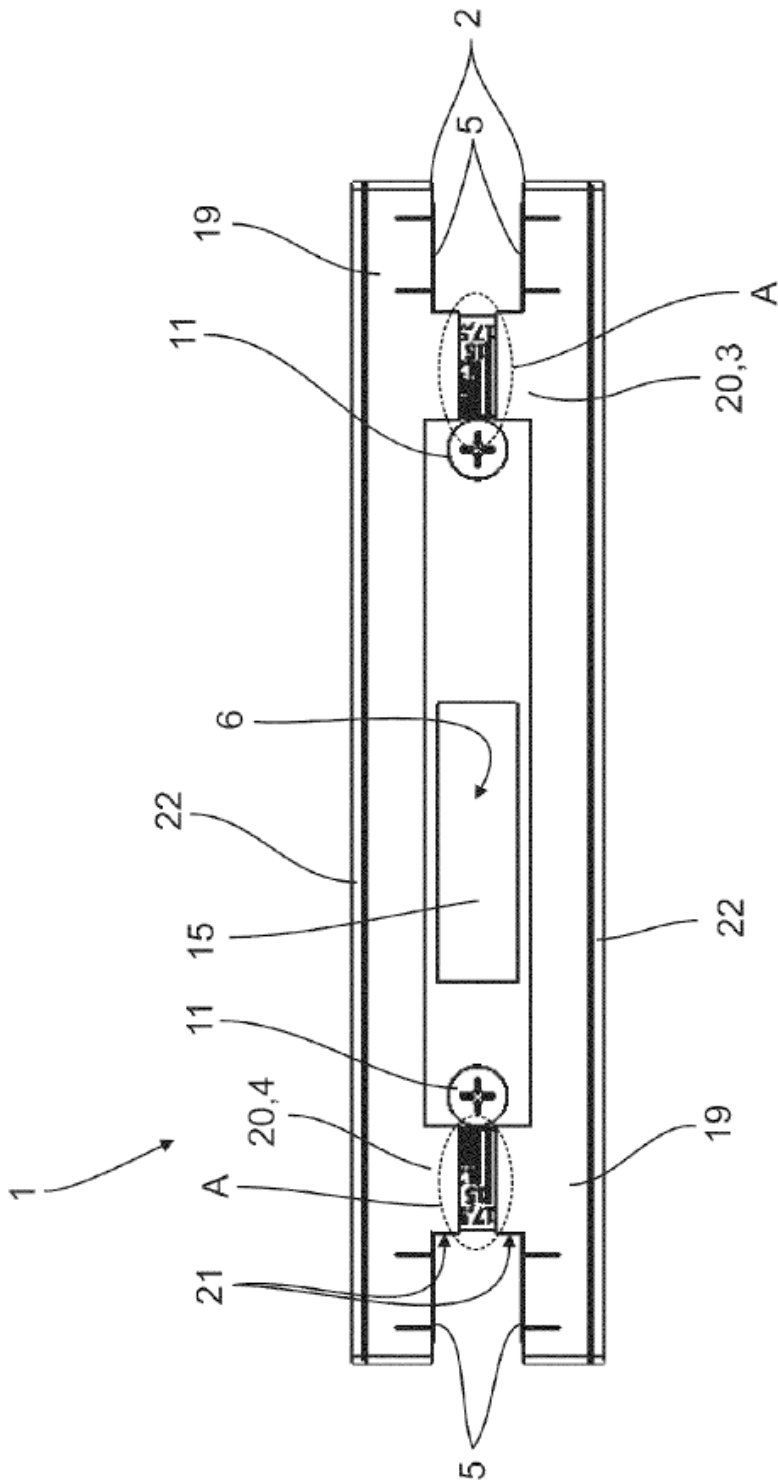


Fig. 5

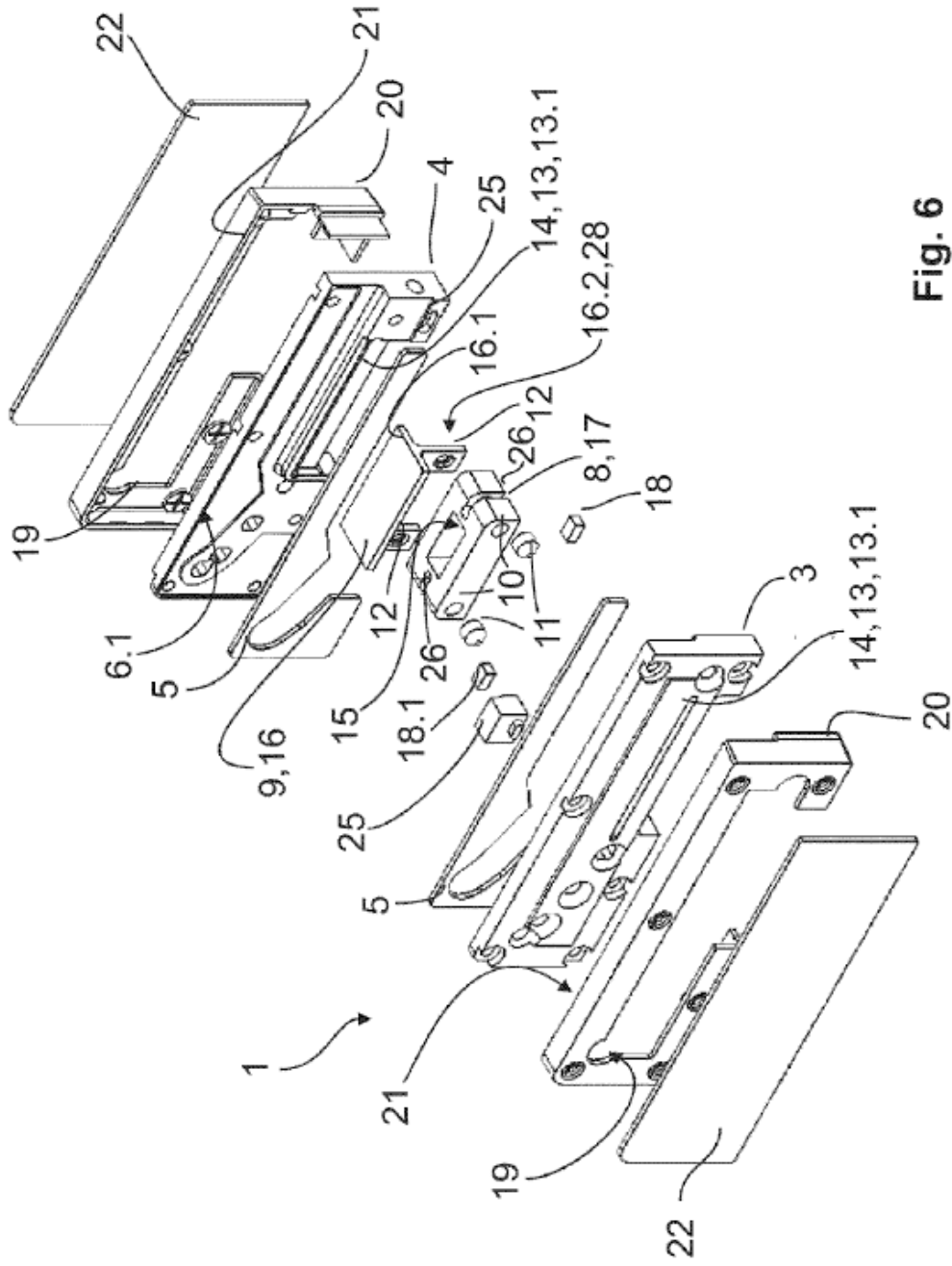


Fig. 6

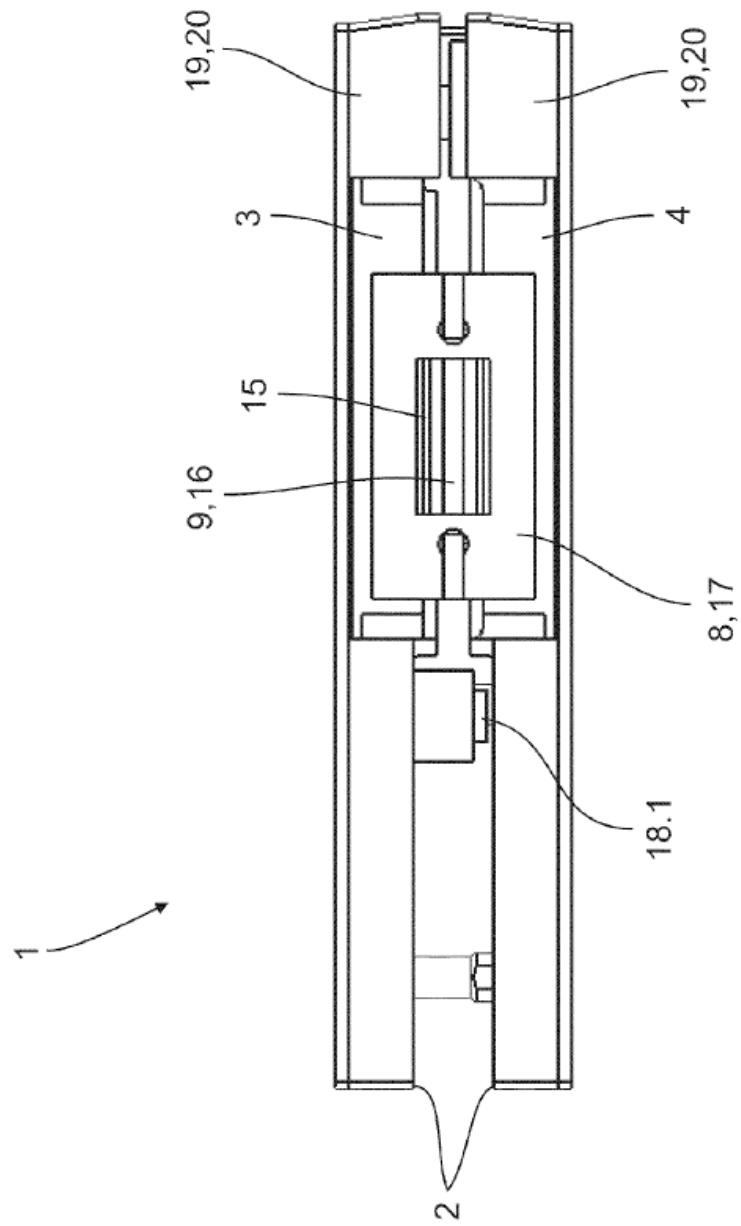


Fig. 7

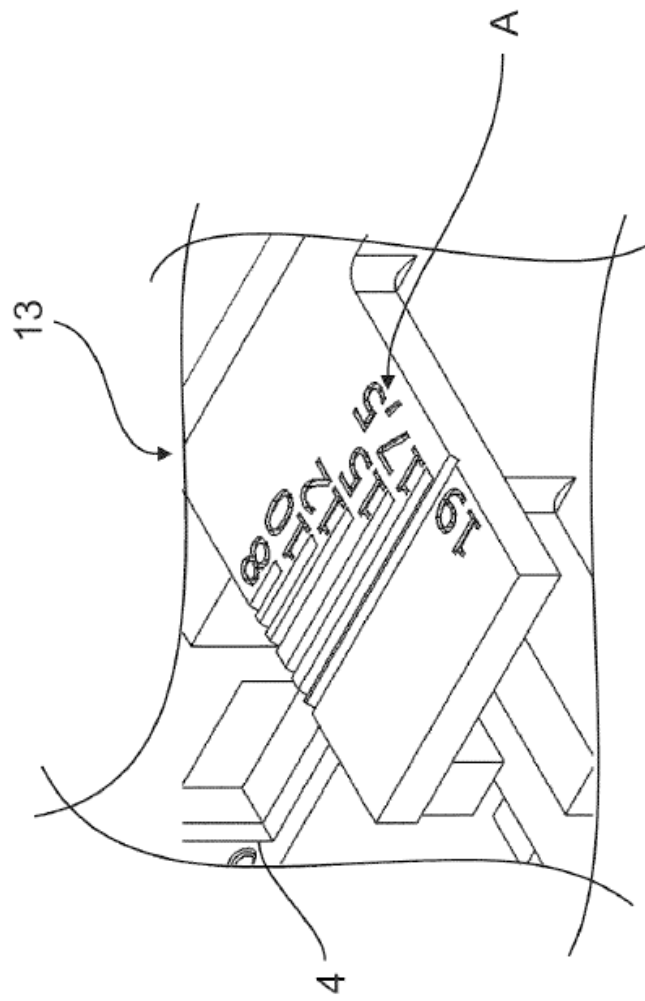


Fig. 8