



(12) 发明专利申请

(10) 申请公布号 CN 104238943 A

(43) 申请公布日 2014. 12. 24

(21) 申请号 201410449822. 8

G11B 27/34(2006. 01)

(22) 申请日 2007. 09. 11

(30) 优先权数据

60/843, 832 2006. 09. 11 US

60/878, 746 2007. 01. 05 US

11/767, 409 2007. 06. 22 US

(62) 分案原申请数据

200780033722. 5 2007. 09. 11

(71) 申请人 苹果公司

地址 美国加利福尼亚

(72) 发明人 I·乔德里

(74) 专利代理机构 中国国际贸易促进委员会专

利商标事务所 11038

代理人 陈新

(51) Int. Cl.

G06F 3/0488(2013. 01)

G06F 3/0482(2013. 01)

G11B 27/10(2006. 01)

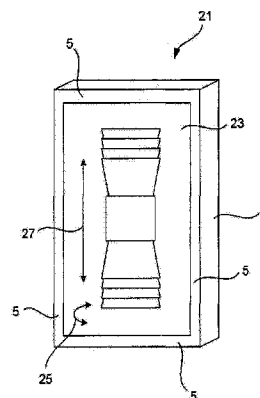
权利要求书3页 说明书29页 附图31页

(54) 发明名称

具有基于图像的浏览的媒体播放器

(57) 摘要

本公开涉及具有基于图像的浏览的媒体播放器。公开了一种改进在便携式媒体设备上播放、分类、修改、存储和编录媒体的方式的方法和系统。一个方面涉及允许用户在与媒体项目相关联的图像中导航并且选择图像的基于图像的浏览器。



1. 一种电子设备,包括:

显示器,被配置为以主要模式显示第一图像以及以次要模式显示第二图像,其中所述主要模式用于显示具有 2D 外观的图像,所述次要模式用于显示具有 3D 外观的图像;

触敏表面,被配置为检测手势;

其中所述显示器被进一步配置为基于确定所述手势是导航输入,以次要模式显示第一图像并且以主要模式显示第二图像。

2. 根据权利要求 1 所述的电子设备,所述显示器被进一步配置为:

以动画形式表现以主要模式显示第一图像和以次要模式显示第一图像之间的切换。

3. 根据权利要求 2 所述的电子设备,其中以动画形式表现的切换操作为在切换到次要模式的同时使第一图像倾斜。

4. 根据权利要求 2 所述的电子设备,其中所述切换以基于所述手势的速度而确定的切换速度发生。

5. 根据权利要求 1—4 中任一项所述的电子设备,其中:

第一图像和第二图像在所述显示器上被以次要模式显示的一个或多个图像分隔开,分隔第一图像和第二图像的所述一个或多个图像包括一定数目的图像;以及

所述图像的数目与所述手势输入的一个或多个属性成比例,所述一个或多个属性包括由速度和时间长度构成的组中的属性。

6. 根据权利要求 1—4 中任一项所述的电子设备,基于确定所述手势是选择输入,执行与对应于第一图像的媒体项的重放相关联的操作。

7. 根据权利要求 6 所述的电子设备,其中对应于第一图像的所述媒体项是音频文件或视频文件,并且与对应于第一图像的所述媒体项的重放相关联的所述操作包括重放所述音频或视频文件。

8. 根据权利要求 6 所述的电子设备,其中,

对应于第一图像的所述媒体项是媒体资源的集合,并且与对应于第一图像的所述媒体项的重放相关联的所述操作包括呈现所述媒体资源的可滚动显示以用于选择特定媒体资源。

9. 根据权利要求 6 所述的电子设备,其中对应于第一图像的所述媒体项是地址簿中的联系人,并且与对应于第一图像的所述媒体项的重放相关联的所述操作包括发起与该联系人的电话呼叫。

10. 根据权利要求 6 所述的电子设备,其中对应于第一图像的所述媒体项是具有一个或多个用户可修改域的文档,并且与对应于第一图像的所述媒体项的重放相关联的所述操作包括显示供用户修改所述一个或多个用户可修改域的界面。

11. 一种操作具有显示器和触敏表面的电子设备的方法,所述方法包括:

以主要模式显示第一图像,其中所述主要模式用于显示具有 2D 外观的图像;

以次要模式显示第二图像,其中所述次要模式用于显示具有 3D 外观的图像;

检测手势;

基于确定所述手势是导航输入,以次要模式显示第一图像并且以主要模式显示第二图像。

12. 根据权利要求 11 所述的方法,进一步包括:

以动画形式表现以主要模式显示第一图像和以次要模式显示第一图像之间的切换。

13. 根据权利要求 12 所述的方法,其中以动画形式表现的切换操作为在切换到次要模式的同时使第一图像倾斜。

14. 根据权利要求 12 所述的方法,其中所述切换以基于所述手势的速度而确定的切换速度发生。

15. 根据权利要求 11 — 14 中任一项所述的方法,其中:

第一图像和第二图像在所述显示器上被以次要模式显示的一个或多个图像分隔开,分隔第一图像和第二图像的所述一个或多个图像包括一定数目的图像;并且

所述图像的数目与所述手势输入的一个或多个属性成比例,所述一个或多个属性包括由速度和时间长度构成的组中的属性。

16. 根据权利要求 11 — 14 中任一项所述的方法,基于确定所述手势是选择输入,执行与对应于第一图像的媒体项的重放相关联的操作。

17. 根据权利要求 16 所述的方法,其中对应于第一图像的所述媒体项是音频文件或视频文件,并且与对应于第一图像的所述媒体项的重放相关联的所述操作包括重放所述音频或视频文件。

18. 根据权利要求 16 所述的方法,其中,

对应于第一图像的所述媒体项是媒体资源的集合,并且与对应于第一图像的所述媒体项的重放相关联的所述操作包括呈现所述媒体资源的可滚动显示以用于选择特定媒体资源。

19. 根据权利要求 16 所述的方法,其中对应于第一图像的所述媒体项是地址簿中的联系人,并且与对应于第一图像的所述媒体项的重放相关联的所述操作包括发起与该联系人的电话呼叫。

20. 根据权利要求 16 所述的方法,其中对应于第一图像的所述媒体项是具有一个或多个用户可修改域的文档,并且与对应于第一图像的所述媒体项的重放相关联的所述操作包括显示供用户修改所述一个或多个用户可修改域的界面。

21. 一种电子设备,包括:

显示器;

触敏表面;

用于以主要模式显示第一图像的装置,其中所述主要模式用于显示具有 2D 外观的图像;

用于以次要模式显示第二图像的装置,其中所述次要模式用于显示具有 3D 外观的图像;

用于检测手势的装置;

用于基于确定所述手势是导航输入,以次要模式显示第一图像并且以主要模式显示第二图像的装置。

22. 根据权利要求 21 所述的电子设备,进一步包括:

用于以动画形式表现以主要模式显示第一图像和以次要模式显示第一图像之间的切换的装置。

23. 根据权利要求 22 所述的电子设备,其中以动画形式表现的切换操作为在切换到次

要模式的同时使第一图像倾斜。

24. 根据权利要求 22 所述的电子设备,其中所述切换以基于所述手势的速度而确定的切换速度发生。

25. 根据权利要求 21 - 24 中任一项所述的电子设备,其中:

第一图像和第二图像在所述显示器上被以次要模式显示的一个或多个图像分隔开,分隔第一图像和第二图像的所述一个或多个图像包括一定数目的图像;以及

所述图像的数目与所述手势输入的一个或多个属性成比例,所述一个或多个属性包括由速度和时间长度构成的组中的属性。

26. 根据权利要求 21 - 24 中任一项所述的电子设备,基于确定所述手势是选择输入,执行与对应于第一图像的媒体项的重放相关联的操作。

27. 根据权利要求 26 所述的电子设备,其中对应于第一图像的所述媒体项是音频文件或视频文件,并且与对应于第一图像的所述媒体项的重放相关联的所述操作包括重放所述音频或视频文件。

28. 根据权利要求 26 所述的电子设备,其中,

对应于第一图像的所述媒体项是媒体资源的集合,并且与对应于第一图像的所述媒体项的重放相关联的所述操作包括呈现所述媒体资源的可滚动显示以用于选择特定媒体资源。

29. 根据权利要求 26 所述的电子设备,其中对应于第一图像的所述媒体项是地址簿中的联系人,并且与对应于第一图像的所述媒体项的重放相关联的所述操作包括发起与该联系人的电话呼叫。

30. 根据权利要求 26 所述的电子设备,其中对应于第一图像的所述媒体项是具有一个或多个用户可修改域的文档,并且与对应于第一图像的所述媒体项的重放相关联的所述操作包括显示供用户修改所述一个或多个用户可修改域的界面。

31. 一种电子设备,包括:

显示器;

触敏表面;

一个或多个处理器;

存储器;以及一个或多个程序,其中所述一个或多个程序被存储在所述存储器中并且被配置为由所述一个或多个处理器执行,所述一个或多个程序包括用于以下操作的指令:

以主要模式显示第一图像,其中所述主要模式用于显示具有 2D 外观的图像;

以次要模式显示第二图像,其中所述次要模式用于显示具有 3D 外观的图像;

检测手势;

基于确定所述手势是导航输入,以次要模式显示第一图像并且以主要模式显示第二图像。

具有基于图像的浏览的媒体播放器

[0001] 本申请是申请号为 200780033722.5、申请日为 2007 年 9 月 11 日、名称为“具有基于图像的浏览的媒体播放器”的发明专利申请的分案申请。

技术领域

[0002] 本公开涉及具有基于图像的浏览的媒体播放器。

背景技术

[0003] 当前,诸如媒体播放器或音乐播放器这样的媒体重放设备具有存储容量以存储诸如音乐这样的媒体的大的集合。对于这样的大的媒体集合,为了由用户选择特定歌曲来由媒体播放器播放,用户通常导航通过(navigate through)长的歌曲列表。作为一个例子,用户可以与媒体播放器交互以显示一个艺术家列表,这些艺术家的歌曲被存储在媒体播放器上的媒体集合内。然后,用户滚动该列表并且选择将要播放的适当歌曲。然而,不幸地,随着媒体播放器的存储容量增加,存储在媒体播放器上的媒体集合中的歌曲数目增加。因此,用户必须导航通过以便选择歌曲的列表可能非常长。

[0004] 因此,需要用于浏览内容的改进方法。

发明内容

[0005] 在一个实施例中,本发明涉及具有导航通过并选择与数据相关的图像的基于图像的浏览器窗口的便携式电子设备。选择一个图像就导致在便携式电子设备处启动一个动作。动作例如可以对应于播放与图像相关联的媒体项目、或启动列出与图像相关联的媒体项的菜单。可以采用便携式电子设备的输入装置启动对图像的导航通过。在一个例子中,通过旋转的用户输入提供水平地导航通过图像。在另一个例子中,通过线性的用户输入提供水平地导航通过图像。例如,可以通过各种输入设备实现用户输入。在一个实施例中,输入设备是对象感测设备,诸如触摸感测设备。在一个例子中,输入设备选自触摸板、触摸屏和触敏外壳。

[0006] 在另一个实施例中,本发明涉及用于浏览存储在具有显示器和用户输入设备的便携式电子设备上的图像的方法。该方法包括呈现显示一组图像中多个图像的图像浏览器窗口。图像可以与媒体项相关联。该方法还包括当图像被选择时,执行与该图像相关联的动作。该方法还包括根据用户输入而在该组图像之间切换。作为一个例子,用户输入可以是旋转的或线性的用户输入。另外,输入设备例如可以是触摸感测设备。

[0007] 在另一实施例中,本发明涉及一种便携式电子设备。便携式电子设备包括显示设备。便携式电子设备还包括用户输入设备。用户输入设备例如可以是触摸感测设备,诸如触摸板、触摸屏或触敏外壳。便携式电子设备还包括能够存储与一个或多个数据项相关联的多个图像以及用于显示、导航和选择所述多个图像的计算机程序代码的至少一个存储器设备。便携式电子设备附加地包括操作地连接到显示设备、用户输入设备和该至少一个存储器设备的处理设备。处理设备能够执行用于显示、导航和选择多个图像的计算机程序代码。

根据用户输入设备处的用户输入而显示一组图像中的多个图像，并在它们之间切换。用户输入例如可以是线性的用户输入或旋转的用户输入。另外，图像可被配置为在切换过程中在显示设备上水平地移动。

[0008] 在另一实施例中，本发明涉及一种操作便携式电子设备的方法。该方法包括显示基于图像的浏览器窗口。该方法还包括检测感测表面上的物体。感测表面例如可以是触摸感测表面。该方法还包括基于图像的浏览器根据与移动物体相关联的导航输入而在图像之间切换。物体例如可以是相对于感测表面打转 (swirling)、挥动 (swiping) 或滑动的手指。该方法附加地包括根据第一选择输入呈现与所选图像相关联的可选数据项。而且，该方法包括根据第二选择输入而启动与所选数据项相关联的动作。

[0009] 在另一实施例中，本发明涉及一种具有触摸屏显示器的手持式电子设备。触摸屏显示器在至少两个组中呈现多个图像。以第一格式呈现第一组。以第二格式呈现第二组。响应于用户沿触摸屏显示器的表面滑动其手指，所述多个图像被顺序地从第一组推移 (advance) 到第二组。该推移可以基本上与手指在其沿着触摸屏显示器的表面滑动时的速度成比例。

[0010] 在另一实施例中，本发明涉及一种具有显示器和触摸板的手持式电子设备。显示器在至少两个组中呈现多个图像。以第一格式呈现第一组。以第二格式呈现第二组。响应于用户沿着触摸板的表面滑动其手指，所述多个图像被顺序地从第一组推移到第二组。该推移可以基本上与手指在沿着触摸板的表面滑动时的速度成比例。

[0011] 在另一实施例中，本发明涉及一种电子设备。该电子设备包括用于存储多个媒体项的存储设备和触摸屏显示器。该电子设备还包括图像浏览器模块，其可操作地在触摸屏显示器上呈现与媒体项相关联的图像，并允许用户浏览图像以定位媒体项中的特定媒体项。该电子设备还包括可操作地重放该特定媒体项的重放模块。

[0012] 在另一实施例中，本发明涉及一种包括有形计算机程序代码的计算机可读介质，其中可由计算机执行该计算机程序代码，以浏览存储在电子设备上的图像。该电子设备可以具有显示器和用户输入设备。该计算机可读介质可以至少包括：用于呈现显示一组图像中多个图像的图像浏览器窗口的计算机程序代码；用于根据至少一个用户输入在该组图像之间切换的计算机程序代码；用于跟随切换而从该组图像中选择图像之一的计算机程序代码；和用于随后执行与所选图像相关联的动作用的计算机程序代码。

附图说明

[0013] 可以参考以下结合附图进行的描述最好地理解本发明，其中：

[0014] 图 1 是根据本发明一个实施例的电子设备的图；

[0015] 图 2 是根据本发明一个实施例的便携式电子设备的图；

[0016] 图 3 是根据本发明一个实施例的便携式电子设备的图；

[0017] 图 4 是根据本发明一个实施例的能够存储、编录 (cataloging)、选择和输出数据的便携式电子设备的简化方框图；

[0018] 图 5 是根据本发明多个实施例的能够浏览图像的浏览窗口的图；

[0019] 图 6 是根据本发明多个实施例的能够浏览图像的浏览窗口的图；

[0020] 图 7 是根据本发明多个实施例的能够浏览图像的浏览窗口的图；

- [0021] 图 8 是根据本发明多个实施例的能够浏览图像的浏览窗口的图；
- [0022] 图 9 是根据本发明一个实施例的操作浏览器窗口的方法；
- [0023] 图 10 是根据本发明一个实施例的菜单分层结构；
- [0024] 图 11 是根据本发明一个实施例的菜单分层结构；
- [0025] 图 12A-12B 示出了根据本发明一个实施例的当便携式电子设备处于电话或通信模式时的基于图像的浏览器；
- [0026] 图 13 示出了根据本发明一个实施例的与应用相关联的基于图像的浏览器；
- [0027] 图 14A-14D 示出了根据本发明一个实施例的与日程簿或日历相关联的基于图像的浏览器；
- [0028] 图 15 示出了根据本发明一个实施例的与照片查看应用相关联的基于图像的浏览器；
- [0029] 图 16 示出了根据本发明一个实施例的与便携式电子设备的模式相关联的基于图像的浏览器；
- [0030] 图 17A-17B 示出了根据本发明一个实施例的与输入数据到便携式电子设备中相关联的基于图像的浏览器；
- [0031] 图 18 是根据本发明一个实施例的浏览方法；
- [0032] 图 19A-19H 示出了根据本发明一个实施例的用于创建用于基于图像的浏览器的导航输入的物体动作的若干例子；
- [0033] 图 20 是根据本发明一个实施例的浏览选择方法；
- [0034] 图 21A-21F 示出了根据本发明一个实施例的用于创建用于基于图像的浏览器的导航输入的物体动作的若干例子；
- [0035] 图 22 是根据本发明一个实施例的浏览器方法；
- [0036] 图 23A-23H 示出了根据本发明一个实施例的使用图 22 中所述方法的示例性浏览序列；
- [0037] 图 24A-24H 示出了根据本发明一个实施例的使用图 22 中所述方法的示例性浏览序列；
- [0038] 图 25 是根据本发明一个实施例的选择方法；
- [0039] 图 26A-26E 示出了在上述实施例中使用的翻动 (flipping) 序列；
- [0040] 图 27 是根据本发明一个实施例的浏览方法；
- [0041] 图 28A 和 28B 是根据本发明一个实施例的示出在图 27 中所述方法的图；
- [0042] 图 29 是根据本发明一个实施例的浏览方法；
- [0043] 图 30A 和 30B 是根据本发明一个实施例的示出在图 29 中所述方法的图；
- [0044] 图 31 是根据本发明一个实施例的浏览方法；
- [0045] 图 32 是根据本发明一个实施例的为列表分配图像的方法；
- [0046] 图 33 是根据本发明一个实施例的用于便携式电子设备的操作方法；
- [0047] 图 34 是示出了根据本发明一个实施例的在纵向模式的基于菜单的窗口以及横向模式的基于图像的浏览器之间切换的设备的图；
- [0048] 图 35 是根据本发明一个实施例的媒体设备的方框图；
- [0049] 图 36 是根据本发明一个实施例的媒体管理系统的方框图；

[0050] 图 37 是根据本发明一个实施例的在主机设备和便携式媒体设备之间传输图像数据的方法 ;和

[0051] 图 38 是根据本发明一个实施例的用于便携式媒体设备的方法。

具体实施方式

[0052] 本发明一般地涉及改进在电子设备、诸如便携式电子设备上播放、分类、修改、存储和编录媒体的方式的方法和系统。本发明的一个方面涉及允许用户导航通过图像和 / 或选择图像的基于图像的浏览。

[0053] 根据一个实施例,一种电子设备可以执行或提供基于图像的浏览器功能,以执行基于图像的浏览。基于图像的浏览器功能提供允许用户导航通过图像和 / 或选择图像的图形用户接口,而不是包含在常规菜单列表中的文本菜单项(例如,垂直菜单)。基于图像的浏览可以提供以视觉方式表示或可以用视觉方式表示的一组数字项的有效的图形浏览(例如,滚动)。

[0054] 被浏览的图像可以与数据相关或被链接到数据。例如,图像可以与媒体文件、地址文件、日程簿文件、文档文件、应用、模式等相关联。在一个实施例中,可以实现图像浏览以模仿翻页或翻阅罗拉代克斯(rolodex)或日历、或者翻阅 LP 记录或箱内的 CD。

[0055] 下面参考图 1-38 讨论本发明的这些和其他实施例。然而,本领域的技术人员将很容易理解,此处针对这些附图给出的详细描述是出于示例的目的,因为本发明延及这些有限实施例之外。

[0056] 图 1 是根据本发明一个实施例的电子设备 2 的图。电子设备 2 例如可以是易于运送或转移的便携式电子设备。

[0057] 电子设备例如可以对应于计算机(例如,个人计算机)、移动电话(例如,蜂窝电话)、个人数字助理(PDA)、媒体播放器(例如,音乐,视频,游戏,图像)、媒体存储设备、照相机、遥控器和 / 或类似设备。电子设备还可以是将这些设备功能中的两个或多个组合到单个设备中的多功能设备。在提交于 2005 年 3 月 4 日的题目为“MULTI-FUNCTIONAL HAND-HELD DEVICE”的美国临时专利申请 No. 60/658,777 中可以找到多功能设备的例子,通过引用将该专利申请结合在此。

[0058] 电子设备还可以是手持式电子设备。术语“手持式”一般意味着电子设备具有足够小以至于可以舒适地单手握住的外形因素。手持式电子设备可以被涉及为单手操作或双手操作。在单手操作中,在使用过程中单个手被用来支承该设备并且执行与用户接口的操作。在双手操作中,在使用过程中,一只手用于支承该设备,而另一只手执行与用户接口的操作;后者可替换地,在使用过程中,双手支承该设备并且执行操作。在某些情况下,手持式电子设备的大小适合于放置到用户的口袋中。通过使其为口袋大小,用户不必直接拿着设备,并且因此可以几乎在用户所到的任何地方都带着该设备(例如,用户不受携带大的笨拙的并通常沉重的设备所限)。

[0059] 根据一个实施例,电子设备 2 能够执行基于图像的浏览器功能。基于图像的浏览器功能提供允许用户导航通过图像和 / 或选择图像的图形用户接口,而不是包含在常规菜单列表(例如,垂直菜单)中的文本菜单项。然而,应当注意,电子设备 2 不限于基于图像的浏览器,并且通常包括菜单驱动列表和基于图像的浏览器两者。实际上,电子设备 2 可被

配置为根据设备、软件平台和 / 或用户的需要而以任一配置操作。在某些情况下,电子设备 2 甚至可以同时操作菜单驱动列表和基于图像的浏览器。

[0060] 一般地说,基于图像的浏览器提供了允许用户以有效且用户友好的方式翻阅图像的滚动型动作。图像一般图形地描述存储在电子设备 2 上的文件的某些方面。在许多情况下,浏览器至少包括观察区,观察区提供将一组图像中的图像带入或带出视野的位置。观察区通常仅显示该组图像中可获得的图像总数中的一小部分。图像例如可以沿着包含在观察区中或延伸于观察区上的路径从一个位置移动到另一位置。路径可以是固定沿着轴、诸如水平或垂直轴的端部开放的直线。可替换地,路径可以不固定沿着轴。例如,路径可以与波形(例如,正弦曲线)相关联。在其他情况下,路径可以是端部封闭的,从而形成形状。例如,路径可以符合一种形状,诸如圆形、椭圆形、三角形、正方形、矩形和 / 或类似形状。

[0061] 包含在浏览器中的图像可以极为不同。图像例如可以是表示存储在便携式电子设备中的一个或多个歌曲的曲集插图。图像还可以是存储在便携式电子设备上的照片的缩略图。图像还可以是代表存储在便携式电子设备上的应用的图标。图像还可以表示存储在便携式电子设备上的日程簿的月或日期。图像还可以是信息被存储在便携式电子设备的地址簿中的人的图片。图像还可以是代表便携式电子设备的各个模式的图标。图像还可以是用于将信息输入到便携式电子设备中的符号或字符。图像还可以是诸如 PDF、字处理或电子表格文档(例如, pdf, doc, xls) 这样的文档的图像。

[0062] 在 (1) 提交于 2002 年 10 月 28 日的题目为“GRAPHICAL USER INTERFACE AND METHODS OF USE THEREOF IN A MULTIMEDIA PLAYER”的美国专利申请 No. 10/282, 861, (2) 提交于 2006 年 9 月 11 日的题目为“MEDIA MANAGER WITH INTEGRATED BROWSERS”的美国专利申请 No. 11/519, 460 中提供了关于用于电子设备的基于图像的浏览器和菜单列表的附加细节,通过引用将这两个专利申请结合在此。

[0063] 下面将更详细地描述关于基于图像的浏览器和菜单列表的进一步的细节。

[0064] 在示出的实施例中,电子设备 2 是便携式电子设备,其包括外壳 4、至少一个显示设备 6 和一个或多个用户输入设备 8,所有这些部件可以位于外壳 4 的前、侧和 / 或后表面上。显示设备 6 例如可被用于显示与基于图像的浏览器功能相关联的基于图像的浏览器 3,并且输入设备 8 可被用于在存储在便携式电子设备 2 上的图像中导航和 / 或选择图像。当然,显示设备 6 和输入设备 8 还可被用于便携式电子设备 2 的其他功能,包括例如菜单驱动列表。

[0065] 显示设备 6 例如可以包括液晶显示器 (LCD)、显示器、有机发光二极管 (OLED) 显示器、基于电子墨水的显示器和 / 或类似显示器。根据便携式电子设备 2 的整体占地面积,显示设备 6 可以具有多种不同的配置。作为例子但不是限制性的,显示设备 6 可以具有传统的 4 :3 长宽比,或它可以具有更全景的长宽比,诸如 16 :9。

[0066] 在一个实施例中,电子设备 2 包括电子设备 2 的前表面的一部分处的小显示器。在另一实施例中,电子设备 2 被配置为至少占据电子设备 2 前表面的大部分。例如,显示设备的面积可以占据前表面面积的 50% 以上,并且甚至占据前表面面积的 75% 以上。电子设备 2 可以被配置为具有占据电子设备 2 的表面(例如前表面)或至少在该表面上占据主导地位的全屏显示或近似全屏显示。在一个实现中,全屏显示基本上耗尽电子设备 2 的整个前表面(在两个方向上)。全屏显示可以从边沿延伸到边沿,或它可在设备边沿处外壳的小边

框内。

[0067] 另外,用户输入设备 8 可以例如包括一个或多个机械和 / 或电气驱动的输入设备。机械驱动的输入设备包括诸如按钮、按键、开关、拨号盘、导航板、操纵杆、轨迹球 (jog ball) 和 / 或类似结构的机构。电气驱动的输入设备可以包括例如物体感测设备,诸如检测物体位于表面 (例如,前表面) 之上的接近感测设备、和 / 或检测物体触摸表面 (例如,前表面) 的触摸感测设备。触摸感测设备的例子包括触摸板、触摸屏、触敏外壳和 / 或类似设备。

[0068] 用于电子设备中的输入设备的数目和组合一般取决于电子设备的预期需要。在大多数情况下,电子设备 2 至少包括用于导航和选择存储在电子设备 2 上的内容的输入设备。

[0069] 在一个实施例中,通过旋转的和 / 或线性的用户输入产生用于遍历基于图像的浏览器的图像的导航命令。当然,导航命令还可被用于遍历菜单列表。用于线性用户输入的设备包括例如触摸设备、接近设备、机械滑块、垂直或水平滚轮、软滚动条和 / 或类似设备。用于旋转用户输入的设备包括例如触摸设备、接近设备、机械拨号盘、软拨号盘和 / 或类似设备。可以通过用于导航的相同输入设备、或可替换地通过单独的输入设备来实施用于选择图像和菜单项的选择命令。例如,可以使用触摸板进行导航,而可以以按钮进行选择,或者可替换地,可以使用触摸屏进行导航和选择两者。

[0070] I/O 设备的布局可以极大的不同。在某些实施例中,对于显示和在菜单 / 浏览器中导航和进行选择的所有必要 I/O 设备位于便携式电子设备 2 的前表面上。因此,用户能够在观看显示设备 6 的同时容易地操纵输入设备 8。

[0071] 在一个实施例中,电子设备 2 的前表面被划分为显示区和输入区。例如,显示区可以位于前表面的顶部,输入区可以位于前表面的底部。作为一个例子,这可以用前表面上半部分中小的横向显示设备和前表面下半部分中的触摸板或带有一个或多个按钮的可倾斜导航板来实现。在另一实施例中,显示和输入区被配置为基本上覆盖前表面的相同区域 (无论是前表面的一部分还是基本上整个前表面)。这可以用与显示器重叠的触摸屏实现。在另一实施例中,设备可以附加地在上表面、下表面和侧表面上包括其他控制和端口。

[0072] 另外,支持便携式电子设备 2 的浏览器功能和其他功能的各种软件或电子组件在电子设备 2 的外壳 4 内部。

[0073] 图 2 是根据本发明一个实施例的便携式电子设备 10 的图。便携式电子设备 10 可以例如代表图 1 所示的电子设备 2 的一种实现。

[0074] 在这个实施例中,便携式电子设备 10 包括与显示设备 6 一起被提供在外壳 4 的前表面上的旋转用户输入设备 14。旋转用户输入设备 14 至少接收来自便携式电子设备 10 的用户的旋转用户输入,以与正显示在显示设备 6 上的菜单、列表、浏览器等交互。旋转用户输入设备 14 可以例如对应于拨号盘或触摸板。在拨号盘的情况下,圆形平台绕一个轴旋转,以便产生旋转用户输入。在触摸板的情况下,物体、诸如手指绕触摸感测平台打转,以便产生旋转用户输入 (例如,弧形或圆形运动)。触摸感测平台可以具有圆的形状,以便于实现圆形运动。

[0075] 旋转用户输入可以使能与基于图像的浏览器相关联的一组图像中的导航。例如,如图所示,旋转用户输入可被用于滚动通过图像,其中图像沿着预定路径从一个位置移动到下一位置 (例如,水平地进入和退出屏幕)。遍历的各个方面可以基于圆形运动的一个或

多个特征,包括但不限于方向、速度、加速度和 / 或类似特征。

[0076] 便携式电子设备 10 还可以经由一个或多个按钮动作区域 16 - 22 支持各种按钮动作。按钮动作区域 16 - 22 可以与旋转用户输入设备 14 相分离或被结合在一起。在一个实施例中,按钮动作区域可被集成在旋转用户输入设备 14 的表面或平台内。然而,在其他实施例中,按钮动作区域可被提供在便携式电子设备 10 的外壳 4 上的其他位置处。例如,它们可以围绕旋转用户输入设备,或它们可以在空间上与旋转用户输入设备 14 分离。

[0077] 便携式电子设备 10 的用户可以在按钮动作区域 16 - 22 上或附近按压,以便向便携式电子设备 10 发送关于特定用户输入的信号。按钮动作区域 16 - 22 可以提供类似按钮的功能。作为一个例子,按钮动作区域 16 - 22 可以分别对应于菜单、下一个、前一个和播放 / 暂停的通常媒体播放器输入。可替换地,按钮动作区域可以对应于通常的电话输入,诸如例如 1、2、3、4、5、6、7、8、9、0、*and#。

[0078] 便携式电子设备 10 还可以包括选择按钮区域 24。选择按钮区域 24 可以与旋转用户输入设备 14 分离或集成在一起。在示出的实施例中,选择按钮区域 24 被提供在旋转用户输入设备 14 的中心处。然而,在其他实施例中,选择按钮区域 24 可以被提供在便携式电子设备 10 的外壳上的其他位置处。

[0079] 选择按钮区域 24 一般提供选择或输入类功能。便携式电子设备 10 的用户可以在选择按钮区域 24 上或附近按压,以向便携式电子设备 10 发送关于应当进行选择信号。例如,选择按钮区域 24 可被用于选择图像浏览器的图像。

[0080] 在 (1) 提交于 2003 年 11 月 25 日的题目为“TOUCH PAD FOR HANDHELD DEVICE”的美国专利申请 No. 10/722, 948, (2) 提交于 2002 年 7 月 1 日的题目为“TOUCH PAD FOR HANDHELD DEVICE”的美国专利申请 No. 10/188, 182, (3) 提交于 2003 年 8 月 18 日的题目为“MOVABLE TOUCH PAD WITH ADDED FUNCTIONALITY”的美国专利申请 No. 10/643, 256, (4) 提交于 2002 年 9 月 26 日的题目为“METHOD AND APPARATUS FOR ACCELERATED SCROLLING”的美国专利申请 No. 10/256, 716, (5) 提交于 2002 年 9 月 26 日的题目为“METHOD AND APPARATUS FOR USE OF ROTATIONAL USER INPUT”的美国专利申请 No. 10/259, 159, (6) 提交于 2006 年 7 月 6 日的题目为“CAPACITANCE SENSING ELECTRODE WITH INTEGRATED I/O MECHANISM”的美国专利申请 No. 11/483, 008, (7) 提交于 2006 年 7 月 6 日的题目为“MUTUAL CAPACITANCE TOUCH SENSING DEVICE”的美国专利申请 No. 11/482, 286, (8) 美国专利公开 No. 2003/0076301, (9) 美国专利公开 No. 2003/0095096, (10) 美国专利公开 No. 2003/0055446, (11) 美国专利 No. 7, 046, 230 和 (12) 美国专利 No. 7, 084, 856B2 中提供了关于用于电子设备的旋转用户输入设备的附加细节,通过引用将这些文献全部结合在此。

[0081] 应当理解,可替换地,可以作为旋转用户输入设备的替代或附加,使用线性用户输入设备。线性用户输入设备例如至少接收来自便携式电子设备 10 的用户的线性用户输入,以与正在显示设备 12 上显示的菜单、列表、浏览器等交互。线性用户输入设备可以例如对应于鼠标滚轮、滑块机构或触摸板。在鼠标滚轮的情况下,轮绕着一个轴旋转以便产生线性用户输入。在滑块机构的情况下,旋钮物理地上下或侧到侧地平移以便产生线性用户输入。在触摸板的情况下,物体、诸如手指上下或侧到侧地在触摸感测平台附近挥动或滑动,以便产生线性用户输入。线性用户输入可被用于与基于图像的浏览器相关联的在一组图像中导航。

[0082] 图 3 是根据本发明一个实施例的便携式电子设备 21 的图。便携式电子设备 30 可以例如代表图 1 中所示电子设备 2 的一种实现。

[0083] 在这个实施例中, 便携式电子设备 21 包括感测物体在其表面上滑动的触摸屏显示器 23。物体可以例如是一个或多个手指。触摸屏显示器 23 能够检测包括与旋转用户输入 25 相关联的旋转运动和 / 或与线性用户输入 27 相关联的挥动或滑动的各种动作, 以及与正显示在触摸屏显示器 23 上的菜单、列表、浏览器等交互。触摸屏显示器 23 还能够检测可能与选择用户输入相关联的按压、轻敲 (tapping) 或握持动作。当然, 触摸屏显示器也能够检测其他类型的动作。这些动作有时被称为手势。

[0084] 触摸屏显示器 23 可以消耗便携式电子设备 21 前表面的大面积。作为例子, 触摸屏显示器可以是全屏或近似全屏显示。

[0085] 另外, 触摸屏显示器 23 可以能够同时感测多个触摸 (例如多点感测)。

[0086] 触摸屏显示器具有优于其他输入技术的若干优点。例如, 触摸屏感测被定位在显示器的前面, 并且因此用户可以直接操纵 GUI。另外, 触摸屏允许放大显示区域, 因为通常不需要其他输入装置。

[0087] 在 (1) 提交于 2004 年 5 月 6 日的题目为“MULTIPOINT TOUCHSCREEN”的美国专利申请 No. 10/840, 862, (2) 提交于 2004 年 7 月 30 日的题目为“GESTURES FOR TOUCH SENSITIVE INPUT DEVICES”的美国专利申请 No. 10/903, 964, (3) 提交于 2005 年 1 月 18 日的题目为“MODE-BASED GRAPHICAL USER INTERFACES FOR TOUCH SENSITIVE INPUT DEVICES”的美国专利申请 No. 11/038, 590, (4) 提交于 2006 年 1 月 30 日的题目为“GESTURING WITH A MULTIPOINT SENSING DEVICE”的美国临时专利申请 No. 60/763, 605, (5) 提交于 2005 年 2 月 11 日的题目为“DISPLAY ACTUATOR”的美国专利申请 No. 11/057, 050 中提供了关于用于电子设备的触摸屏显示器和手势的附加细节, 通过引用将所有文献结合在此。

[0088] 另外或可替换地, 电子设备可以包括感测物体在电子设备之上停悬而不是触摸其前表面的接近感测设备。接近感测设备的例子可见于提交于 2005 年 9 月 30 日的题目为“PROXIMITY DETECTOR IN HANDHELD DEVICE”的美国专利申请 No. 11/241, 839、以及提交于 2005 年 9 月 30 日的题目为“PROXIMITY DETECTOR IN HANDHELD DEVICE”的美国专利申请 No. 11/240, 788, 通过引用将这些文献结合在此。

[0089] 另外或可替换地, 电子设备可以包括感测围绕显示器的外壳部分上的物体的触摸感测外壳。在一个例子中, 围绕显示器边沿的边框可以包括能够接收与线性用户输入相关联的线性运动的嵌入式触摸感测设备。在外壳中所采用的触摸感测设备的例子可见于提交于 2005 年 4 月 26 日的题目为“HAND HELD ELECTRONIC DEVICE WITH MULTIPLE TOUCH SENSING DEVICES”的美国专利申请 No. 11/115, 539, 通过引用将该文献结合在此。

[0090] 图 4 是根据本发明一个实施例的能够存储、编录、选择和输出数据的便携式电子设备 50 的简化方框图。电子设备 50 可以例如对应于前面参考图 1 — 3 提及的那些电子设备中的任意一个。

[0091] 电子设备 50 包括被配置为管理在电子设备 50 处执行的操作的控制器 52。控制器 52 可以从各种输入设备 54 接收输入。输入设备例如可以选自按钮、按键、机械板、触摸板、触摸屏等。

[0092] 控制器 52 还可以被配置为控制通过各种输出设备 58 的输出。输出设备 58 可以例

如包括显示器 58A 和一个或多个扬声器或扬声器插口 58B。作为一个例子,可以经由显示器 58A 输出基于图像的数据,诸如视频和图像,可以经由一个或多个扬声器或扬声器插口 58B 输出基于音频的数据,诸如音乐或语音。

[0093] 控制器 52 可以附加地被配置为在显示器 58A 上产生图形用户接口 60。图形用户接口 60 提供用于控制在电子设备处执行的操作的使用接口的便利。可以利用本地地存储在数据库 64 中的数据创建图形用户接口 60。数据库 64 一般包括描述存储在文件系统 66 处的文件的各个方面的信息。该信息可以例如包括与特定文件相关联的元数据、描述符和图像。作为例子,对于歌曲,信息可以包括歌曲名称、曲集名称、艺术家名称、时间、流派、曲集插图等。

[0094] 一般地说,GUI 60 代表具有图形图像的应用、文件和操作控制。图形图像可以包括窗口、域、对话框、菜单、图标、按钮、光标、滚动条、文件夹、列表、文本等。可以预定的布局布置这样的图像,或可以动态地创建这样的图像,以便为用户所采取的具体动作服务。在操作过程中,用户可以选择并激活各种图形图像,以便启动与之相关联的功能和任务。作为例子,用户可以选择打开、关闭、最小化或最大化窗口的按钮,或选择启动特定应用或功能的图标。GUI 可以附加地或可替换地显示信息,诸如非交互性文本和图形。

[0095] 根据一个实施例,控制器 52 被配置为产生一个或多个图形用户接口 60,用于滚动或遍历在电子设备处本地存储的数据文件。在一个实施例中,第一 GUI 被配置为呈现与数据文件相关联的文本数据。文本数据可以例如作为菜单列表的一部分被呈现在垂直行内。在另一实施例中,第二 GUI 被配置为呈现与从数据库 44 取出的数据文件相关联的图像。图像例如可被呈现在由基于图像的浏览器所提供的基于图像的浏览窗口中。基于图像的浏览窗口允许用户浏览图像,而不是浏览基于文本的菜单项的行。在两个实施例中,用于创建 GUI 的数据可以被存储在数据库 64 中。即,当为控制器 52 分配产生 GUI 的任务时,从数据库获取与要呈现的文件相关联的适当数据。当在显示设备上呈现图像时,控制器 52 还可以产生切换、动画、阴影、反射或其他视觉效果。

[0096] 采用任一 GUI,便携式电子设备的用户能够通过进行输入而滚动菜单或图像。在一个实施例中,输入是旋转用户输入,其或者是通过在触摸板 / 触摸屏 / 触敏外壳上用他或她的手指打转、或者是通过旋转拨号盘而创建的。在这个实施例中,随着手指绕触摸板 / 触摸屏 / 触敏外壳运动或随着拨号盘被旋转,媒体项列表中的被显示的项或图像组中的图像改变,从而用户能够有效地滚动媒体项列表和图像组。在另一实施例中,输入是线性用户输入,其或者是通过在触摸板 / 触摸屏 / 触敏外壳上挥动他或她的手指、或通过平移机械滑块、或通过旋转滚轮而创建的。在这个实施例中,随着手指沿触摸板 / 触摸屏 / 触敏外壳滑动,或随着滑块机构平移,或随着滚轮被旋转,媒体项列表中的被显示项或图像组中的图像改变,从而用户能够有效地滚动媒体项列表和图像组。

[0097] 虽然未示出,该设备可以附加地包括一个或多个数据捕捉设备,诸如麦克风或照相机。数据捕捉设备被配置为以音频、图像或视频形式捕捉数据。控制器 52 被配置为对数据编录,并且将其存储在媒体数据库和 / 或适当的文件中。

[0098] 虽然未示出,设备可以附加地包括提供与其他设备和 / 或系统的连接性的 I/O 端口。该 I/O 端口例如可以允许便携式电子设备与主机设备、外围 I/O 设备或电源通信。这例如可以通过有线或无线连接来实现。

[0099] 虽然未示出,设备还可以包括向用户提供音频和 / 或触觉反馈的一个或多个设备。音频反馈例如可以是点击或翻动声音。触觉反馈例如可以是脉冲振动。在一个实施例中,反馈与数据遍历同时发生。随着在数据之间切换的速率增加或加快,反馈的频率增加。另外,当在数据之间切换的速率减小或变慢时,反馈的频率减小。因此,为用户提供关于正以何种速率遍历数据的反馈。数据例如可以是分层菜单列表中的项和 / 或与基于图像的浏览器相关联的图像。

[0100] 图 5 — 8 是根据本发明的若干实施例的能够浏览图像的浏览窗口 80A — D 的各个图。浏览窗口 80A — D 可以例如被用于图 4 的图形用户接口中。在这些实施例中的每一个中,浏览窗口 80A — D 提供允许用户以有效的和用户友好的方式滚动或翻阅图像 86 的滚动型动作。图像 86 通常图形地描述一个或多个数据文件的某些方面。对于歌曲文件,图像 86 可以是曲集插图。对于有声读物文件,图像 86 可以是书的封面。对于电影文件,图像 86 可以是海报插图。对于游戏文件,图像 86 可以是封面套。对于照片文件,图像 86 可以是缩略图。对于地址簿,图像 86 可以是人的相片。对于文档(例如, pdf 文件),图像可以是文档的示意图。例如,图像可以是 pdf 文档的第一页的缩略图,并且可以包括关于它是否是多页文档的指示(层叠图像)。

[0101] 一旦发现所期望的图像 86,用户就可以选择所期望的图像 86,以便启动与图像 86 相关联的动作。例如,可以选择曲集插图图像,以打开包含该曲集上的歌曲的菜单和 / 或开始播放该曲集上的歌曲。

[0102] 如图 5 — 8 所示,浏览窗口 80A — D 中每一个都包括观察区 82。观察区 82 提供图像组中的图像 86 被带入和带出视野的位置。观察区 82 通常仅显示图像组中可获得的图像 86 总数中的一小部分。在大多数情况下,图像 86 沿着在观察区 82 上伸展的路径或路线从一个位置移动到另一位置。路径或路线可以是直线、成角度的、弯曲的、台阶形的、波浪形的、蜿蜒曲折的等等。沿着路线的位置的数量可以极大地改变,并且通常由观察区 82 的大小、图像 86 的所希望的大小、路径或路线的长度、以及在任一时刻要观看的图像 86 的希望数目来确定。在某些情况下,图像 86 可以视觉切换效果或动画的方式移动通过观察区 82。还可以使用声音效果,诸如点击或翻动噪声或振动。

[0103] 在大部分情况下,在主要位置 92 和与主要位置 92 毗连的一个或多个次要位置 94 中呈现图像 86。主要位置 92 是当图像 86 要被选择时图像 86 移动的位置。即,在一种实现中,当图像 86 在主要位置 92 中时,可以选择图像 86。实质上,将图像 86 置于主要位置 92 中与高亮显示图像 86 相似(选择但不激活)。次要位置 94 是保持位置,位于其上的图像 86 被锁定而不被激活。虽然受其数目的限制,但是次要位置 94 处的图像 86 允许用户观看在主图像之前和之后的图像 86,从而使得更容易浏览(用户可以视觉地扫描哪些图像是感兴趣的以及哪些不是)。在某些情况下,用户可以在次要位置 94 处的图像上点击,以便将其从次要位置 94 移动到主要位置 92。在一个实施例中,对次要位置处的图像的选择导致快速遍历该组图像,直到被选中的图像最终移动到主要位置 92 中。

[0104] 图像 86 的布局 and 配置可以极大地改变。在一个实施例中,使主要位置 92 处的图像 86 相对于次要位置 94 处的图像 86 突出。这可以通过与主图像不同的方式重新格式化或配置次要图像从而提醒用户哪个图像是主要的以及哪些图像是次要的(例如,通过调整图像的大小和 / 或形状)而实现。例如,可以将次要图像最小化、遮掩(obscure)、畸变、分割、

分段或以其他方式修改、改变或调整。附加地或可替换地，这可以利用对主位置处的图像进行浓淡处理、围绕或加下划线的图像突出显示效果来实现。例如，浏览器可以包括突出显示窗口，其中当在观察区 82 中切换时，主要位置 92 处的图像移动到该窗口下。附加地或可替换地，这还可以通过将标识符或描述符放置在主要位置 92 处的图像之下或之上来实现。例如，标识符可以是与图像所代表的媒体文件相关联的名称或标题。作为例子，对于歌曲文件而言，图像可以是曲集插图，而标识符可以包括艺术家或曲集名称。

[0105] 根据一个实施例，当由用户提示时，输入装置被配置为产生用于遍历图像的导航命令。在一个例子中，用户简单地绕触摸感测表面顺时针或逆时针用其手指打转以便遍历图像 86。在另一个例子中，用户简单地在触摸感测表面上挥动其手指以便遍历图像 86。

[0106] 现在详细描述图 5 - 8。在图 5 中，路径或路线是水平穿过观察区 82 的直线。在遍历过程中，图像 86 作为一个组水平地在图像 86 上从一个位置移动到另一个位置。当用户发起左导航命令时，新图像 86 出现在观察区 82 的左边位置处，并且所有其他图像 86 挪开一个位置。如果观察区满了，则最右边的图像 86 移出观察区 82。类似地，当用户发起右导航命令时，新图像 86 出现在观察区 82 的右边位置处，并且所有其他图像 86 挪开一个位置。如果观察区满了，则最左边的图像 86 移出观察区 82。这允许用户观看当前保持在观察区 82 之外的连续图像。另外，通常使次要位置 94 中的图像 86 比主要位置 92 中的图像 86 小。在浏览过程中，当图像 86 从主要位置 92 移动到次要位置 94 时，图像 86 的大小可以减小，而当图像 86 从次要位置 94 移动到主要位置 92 时，图像 86 可以增大其大小。

[0107] 图 6 类似于图 5，即图像 86 水平地移过观察区 82。然而与图 5 不同，使次要位置 94 处的图像 86 看起来如同它们是层叠的，而不是如图 5 中那样是空间分离的。这允许呈现更多的图像。在这个实现中，每个连续的次要图像部分地落在前一图像之下，从而留下边沿部分 87 暴露。暴露部分 87 可以为用户提供足够的视觉信息来识别图像。暴露的边沿部分 87 还可以包括基于文本的信息。在浏览过程中，当图像 86 从主要位置 92 移动到随后的次要位置 94 时，图像 86 被重新配置为部分暴露的边沿部分 87，而当图像 86 从次要位置 94 移动到主要位置 92 时，图像被重新配置为完整的图像视图。可以实时 (on the fly) 重新配置图像，或它们可与完整视图图像一起被存储在媒体数据库中。

[0108] 图 7 类似于图 6，即图像 86 水平地移过观察区 82 并且被层叠，从而可以呈现更多的图像 86。然而，与图 7 不同，紧挨着主要图像的次要图像为完整视图（或基本完整的视图），而落在前一图像之下的每个连续次要图像是部分视图。

[0109] 另外，次要位置 94 处的图像可被倾斜，以便使其看起来好象从前景延伸到背景（例如，3D 效果）。可以通过将左侧次要位置中每个图像的右上角降低并提高左下角，以及通过将右侧次要位置中每个图像的左上角降低并提高左下角来创建这种效果。在浏览过程中，当图像 86 被从主要位置 92 移动到次要位置 94 时，图像 86 被倾斜，而当图像 86 被从次要位置 94 移动到主要位置 92 时，图像 86 是正常的。

[0110] 另外，图像 86 可以包括从图像 86 的基底 (base) 向下延伸的反射部分 96。可以通过制作图像的副本、裁剪图像的副本（例如，缩短）、垂直翻转裁剪的图像、从顶部半透明到底部全透明地改变翻转的图像的透明度（例如，梯度）、并且将翻转的图像的顶部附加到该图像的底部来创建反射部分 96。此后，可以单独地或组合地使次要位置 94 处的图像和任意相应的反射部分倾斜。可将图像 86 放置在黑色背景之上以便进一步辅助反射效果。

[0111] 类似于图 7, 图 8 包括层叠和倾斜的图像。然而, 与前面的实施例不同, 图 8 包括椭圆路径, 其中图像 86 绕着该路径旋转。从而, 可以在观察区 82 中找到所有图像 86。这个实施例有些类似于其中绕着枢轴 (例如, 垂直罗拉代克斯) 翻页的罗拉代克斯。同样, 在这个实施例中存在两个完全大小的中央图像, 它们中的一个为主要图像, 一个是次要图像。

[0112] 另外, 图像 86 被配置为看起来好象它们在一个视平面上, 其中两个中心图像出现在前景中, 次要位置处的其余图像漂移到背景中 (看上去好象它们在后面并且从前面位置中的图像向着消失点过渡)。可以通过当图像 86 处于次要位置时减小它们的大小、并且图像 86 离这两个前面的位置越远就使图像 86 越小来实现这种效果。

[0113] 当遵从这些规则时, 当主要位置处于路径上的最高点时可以创建虫瞰视图 (worms eye view) (观看者的视角低), 而当主要位置处于路径上的最低点时可以创建鸟瞰视图 (birds eye view) (观看者的视角升高) (如图所示)。可以通过改变椭圆路径的高度来调整虫瞰或鸟瞰的景深 (depth of view)。以具有较大高度的椭圆路径创建较大的景深, 而以具有较短高度的椭圆路径创建较小的景深。

[0114] 在操作过程中, 图像 86 被配置为沿着路线从一个预先设置的位置移动到下一预先设置的位置。例如, 当接收到导航命令时, 图像 86 都挪动一个位置。即, 它们作为一个组沿着路线移动, 并且当它们都已经转移到下一预先设置的位置时停止。如果导航命令是左向命令, 则图像 86 通常以逆时针运动绕路线旋转。如果导航命令是右向命令, 图像 86 通常以顺时针运动绕路线旋转。

[0115] 关于绕观察区移动图像的附加细节可见于提交于 2005 年 10 月 11 日的题目为“MULTIMEDIA CONTROL CENTER”的美国专利申请 No. 11/249, 139, 通过引用将该文献结合在此。

[0116] 图 9 是根据本发明一个实施例的操作便携式电子设备处基于图像的浏览器窗口的方法 100。方法 100 开始于方框 102, 其中呈现基于图像的浏览器窗口。例如, 图像从数据库或数据存储中获得, 并且以预定的格式呈现。基于图像的浏览器窗口可以利用此处描述的任何基于图像的浏览器窗口呈现图像。

[0117] 在方框 102 之后, 在方框 104, 确定是否已经进行选择。例如可以通过使用图 2 中所示的圆形输入装置的选择按钮、或通过使用图 3 中所示的触摸屏在图像上轻敲来实现选择。如果已经选择了所希望的图像, 则方法 100 进入方框 106, 其中执行与该图像相关联的动作。这可以例如包括打开菜单、播放媒体文件、启动应用、启动模式、放大图像、发起电话呼叫、打开另一浏览器和 / 或类似动作。

[0118] 在一个例子中, 如果浏览窗口正在显示曲集插图, 则选择特定曲集可以导致播放与该曲集相关联的歌曲列表的显示 (例如在菜单窗口中)。可替换地或附加地, 选择曲集可以启动从曲集的第一音轨开始的播放序列。

[0119] 在另一例子中, 如果浏览窗口正在显示电影插图, 则选择特定电影插图就启动与该图像相关联的视频文件的重放。可替换地或附加地, 选择电影图像可以打开与该电影相关联的菜单窗口。

[0120] 在另一例子中, 如果浏览窗口正在显示基于模式的图标, 则选择特定模式图标就启动便携式电子设备的模式改变, 即便携式电子设备改变到所选模式。作为例子, 模式可以包括电话模式、音乐播放器模式、麦克风记录器模式、照相机模式、游戏机模式、视频播放器

模式、电子邮件模式等。

[0121] 在另一例子中,如果浏览窗口正在显示基于图片的电话或地址簿,则选择特定的图片可以提供以图片表示的人的可选择的联系信息,和 / 或可以发起到以图片表示的人的电话呼叫。

[0122] 在另一例子中,如果浏览窗口正在显示图库中的缩略图,则选择特定的缩略图可以放大图片以便观看。

[0123] 在另一例子中,如果浏览窗口正在显示日程簿 (date book),则选择一个月份就可以打开与该月的日期相关联的新的浏览窗口,并且然后选择特定的日期就可以打开与该日期中的小时相关联的新的浏览窗口,并且选择特定的小时就打开用于输入事件的输入窗口。

[0124] 在再一例子中,如果浏览窗口正在显示小键盘,则选择特定字符就导致将字符例如输入文本或数字框中。这个例子可用于进行电话呼叫或输入文本。

[0125] 在再一例子中,如果浏览窗口正在以图标的形式显示一组应用,则选择一个图标就可以启动与该图标相关联的应用。

[0126] 在再一实施例中,如果浏览窗口正在显示文档图像,则除了与文档图像相关联的应用之外,选择文档图像就可以加载与文档图像相关联的文档。

[0127] 在再一实施例中,如果浏览窗口正在显示网络站点图像,则选择网络站点图像就可以显示来自与该网络站点图像相关联的网络站点的网络页面。

[0128] 浏览窗口还可以显示不止一个项。例如,浏览窗口可被配置为查找器,并且因此,通过使用图像,可以呈现查找器区域内所包含的任何数据。例如,浏览窗口可以包括联系人、文档、图片、电影等的图像。

[0129] 如果还没有选择图像,则方法进入方框 108,其中确定是否做出了导航命令。可以通过旋转用户输入或线性用户输入产生导航命令。在旋转用户输入的情况下,当转动拨号盘或绕着触摸面,诸如触摸板、触摸屏或触摸感测外壳将手指打转时,可以创建旋转输入。在线性用户输入的情况下,当手指在触摸板、触摸屏或触摸感测外壳上滑动,或可能通过平移机械滑块或旋转鼠标滚轮时,可以创建线性输入。

[0130] 如果已经产生了导航命令,则方法 100 进入方框 110,其中根据导航命令在图像之间切换。在旋转输入的情况下,当做出逆时针旋转输入时可以向左移动图像,并且当做出顺时针旋转输入时可以向右移动图像 (反之亦然)。在线性输入的情况下,当做出右线性输入时可以向左移动图像,并且当做出左线性输入时可以向右移动图像 (反之亦然)。

[0131] 由于图像组可能非常长,所以本发明为用户提供了通过以更快的速度移动他或她的手指来快速遍历 (或滚动) 图像组的能力 (输入越快,遍历图像越快)。另外,在一个实施例中,用户可以加速方式遍历图像组,诸如通过加速通过图像组,从而某些图像被跳过并因此不被显示。

[0132] 如果还未产生导航命令,则方法进入方框 112,其中确定是否已经收到关闭命令。如果未收到,则方法回到方框 102。如果收到了,则方法进入方框 114,其中去除 (关闭) 基于图像的浏览器窗口。在某些情况下,显示恢复回到前一窗口。在其他情况下,显示器呈现与关闭命令相关联的新窗口。

[0133] 在一个实施例中,存在打开基于图像的浏览器窗口的专用菜单项。即,选择该菜单

项就使电子设备直接进入基于图像的浏览器。

[0134] 图 10 是使用专用菜单项打开基于图像的浏览器窗口的菜单分层结构 120 的示意图。该图示与媒体播放器相关联,虽然这个概念可被应用于其他电子设备。在这个例子中,在主菜单 121 中选择音乐项。随后,在子菜单 122 中选择曲集插图项,这启动基于图像的浏览器窗口 123。基于图像的浏览器窗口 123 中所使用的图像是关于曲集插图的图像。一旦在基于图像的浏览器 123 中选择了曲集插图,就打开用于所选曲集的曲集内容菜单 124。例如,可以列表格式显示与曲集相关联的所有音轨。可替换地,可以在图像浏览器的主要位置处呈现可选音轨列表。在一种实现中,它们可以在曲集插图上转换到主要位置中(例如,淡入/淡出,滑入/滑出等)。在另一实现中,图像可以翻页,以便呈现可选音轨(使得看起来好象音轨在曲集插图的背面)。这可以类似于翻动物理曲集。一旦选择了音轨,通常就打开现在播放窗口 125。可替换地,一旦选择了曲集,方法就可以进入现在播放窗口,其中播放第一轨迹,并且然后播放曲集的剩余轨迹(例如,可以跳过菜单 124)。

[0135] 在另一实施例中,选择浏览模式以调整如何显示菜单项。在第一模式中,在常规列表中显示它们。在第二模式中,使用基于图像的浏览器窗口显示它们。作为例子,用户可能需要选择设置菜单并选择模式。在大多数情况下,第二模式仅应用于适当的菜单项。某些菜单项可通过使用常规列表而不是图像而被最好地遍历。基于图像的浏览器可被用于诸如曲集和电影标题这样的媒体项。

[0136] 图 11 是菜单分层结构 130 的示意图,其中菜单分层结构 130 使用设置菜单来设置显示模式。该图示与媒体播放器相关联,虽然该概念可以被应用于其他电子设备。在这个例子中,在主菜单 131 中选择视频项。然后,在视频菜单 132 中选择视频设置项,这打开视频设置 133 的菜单。视频设置窗口 133 中的菜单项中的至少一个是浏览模式,该模式当被选择时就提供例如在浏览模式窗口 134 中的列表和/或图像之间的浏览选择。如果选择图像,则图像模式被应用于适当的菜单项。这些例如可以包括任何菜单项,甚至专用于各种分类标准(例如,艺术家,流派等)的菜单项。在所示例子中,用户然后可以回到主菜单 131,并选择视频,并且在视频菜单 132 中选择电影。一旦选择了,就呈现使用海报插图显示电影的基于图像的浏览器窗口 135。一旦选择了一个图像,就打开与正播放的图像相关联的电影(如图所示),或可替换地,打开电影或现在播放菜单 136。

[0137] 虽然图 10 和 11 已经涉及媒体播放器模式,但是应当理解,这不是限制性的,并且基于图像的浏览器可被应用于电子设备的其他特征。下面以示例的方式给出各种实施例。

[0138] 图 12A 和 12B 示出了当便携式电子设备为电话或通信模式时的基于图像的浏览器 140。如图所示,基于图像的浏览器 140 的图像 142 是代表其联系信息被存储在地址簿中的个人的图片。因此,用户能够遍历图片而不是列表,来查找他们希望联系的个人。如果用户没有该个人的图片,则他们可以给这个人分配某个其他图片。可替换地或附加地,图像中可以包括文本。例如,文本可以是个人的名称。在一个实施例中,当用户选择主要位置处的图像 142 时,则打开与图像 142 相关联的联系信息 144。联系信息 144 可与新窗口相关联,或可替换地,如图 12B 所示,它可被呈现在主要位置处。联系信息 144 可以包括可选择数据,诸如电子邮件和/或多个电话号码 146。数据还可以包括文本消息发送。当选择电子邮件时,打开邮件窗口,其中已经输入了电子邮件地址。当选择电话号码时,便携式电子设备发起对该号码的呼叫。如应当理解的那样,每个人可以具有多个电子邮件地址和电话号码。

可替换地或附加地,当用户选择主要位置处的图像 142 时,可以使用与该图像相关联的默认电话号码来立即发起电话呼叫。默认可以取决于模式。例如,如果在电子邮件模式中,则默认可以是电子邮件,如果电话被打开,则默认可以是电话。

[0139] 图 13 示出了与应用相关联的基于图像的浏览器 150。如图所示,图像 152 是代表可以在电子设备上启动的应用的图标。因此,用户能够遍历图标而不是列表,来查找他们希望打开的所希望的应用。在一个实施例中,当用户选择主要位置处的图标 152 时,启动应用。作为例子,应用可以是照片管理程序、音乐管理程序、视频管理程序、字处理程序、电子表格程序、画图程序等等。

[0140] 图 14A — 14D 示出了与日程簿或日历相关联的基于图像的浏览器 160。在这个实施例中,基于图像的浏览器 160 包括分层浏览器 161、162、163 和 164。图 14A 示出了分层浏览器中第一浏览器 161。在这个第一浏览器 161 中,图像 165 与一年中月份相关联。图像 165 可以包括关于月份的照片和 / 或标识月份的文本。例如,二月的图像可以包括代表情人节的红心和“二月”标识符。可替换地或附加地,可以显示其生日在每个月内的人的照片。可以分配单个图片,或可替换地可以顺序地显示(循环)生日在该月中的人的多个图片。这个数据可从包括生日和图片的地址簿中抽取。如图 14B 所示,当用户选择特定月份时,打开分层浏览器中第二浏览器 162。在第二浏览器 162 中,图像 166 与一个月中的日期相关联。图像 166 可以包括关于日期的照片和 / 或标识日期的文本。例如,表示情人节的红心和“二月”标识符可被用于二月 14 日。可替换地或附加地,可以显示生日在特定日期的人的照片。如图 14C 所示,当用户选择特定日期时,打开分层浏览器中第三浏览器 163。在第三浏览器 163 中,图像 167 与一天中的小时相关联。如图 14D 所示,当用户选择特定小时时,打开数据输入处理 164,其允许用户输入与所选择的小时 / 天 / 月相关联的文本。例如,窗口 164 可以包括一个或多个数据输入框 168。因此,用户可以安排事件的时间。一旦输入,数据就被保持以便用于将来处理。

[0141] 图 15 示出了与照片观看应用相关联的基于图像的浏览器 170。如图所示,图像 172 是由照片管理应用所管理的照片。照片 172 可以是已经被下载到便携式电子设备的照片和 / 或已经用便携式电子设备拍摄的照片。当被选择时,照片 172 可在显示器内以完整视图、而不是小缩略图被呈现。

[0142] 图 16 示出了与便携式电子设备的模式相关联的基于图像的浏览器 180。如图所示,图像 182 是代表便携式电子设备的不同模式的图标。因此,用户能够遍历图标来改变设备的模式。当用户选择图标时,便携式电子设备的模式被改变为该模式。作为例子,从左向右移动,模式可以包括电子邮件、视频播放器、音乐播放器、游戏、电话、麦克风、照相机、游戏机和 / 或等等。应当理解,这个浏览器可以是具有其他浏览器的分层结构。例如,如果选择电话模式,则可以显示图 12A 和 12B 中所示的浏览器。可替换地,如果选择音乐播放器模式,则可以显示图 10 所示的浏览器。

[0143] 图 17A — 17B 示出了与输入数据到便携式电子设备中相关联的基于图像的浏览器 190。在这两个图中,图像 192 被分配以各种字符。如图 17A 所示,图像 192A 被分配以数字。当一个数字被选择时,它被输入到数据输入框 194 中。如图 17B 所示,图像 192B 被分配以字母。当一个字母被选择时,它被输入到数据输入框 194 中。当然,可以在同一基于图像的浏览器中包括数字和字母。另外,根据便携式电子设备的需要,可以使用其他符号。例如,

图像 192 可以是与标准电话相关联的被分配符号,即 1、2、3、4、5、6、7、8、9、0、*、#,从而可以执行呼叫和呼叫器功能。

[0144] 图 18 是根据本发明一个实施例的浏览方法 200。方法 200 例如可被实现在诸如此处所描述的任意一种便携式电子设备上。便携式电子设备一般包括可位于便携式电子设备各处任意数目位置处的用户接口。然而,在大多数情况下,前表面提供用于实现用户接口的主表面。用户接口一般包括显示设备和一个或多个输入设备。输入设备可以极大地改变。在一个实施例中,输入设备至少包括用于感测感测表面之上的物体的接近或触摸感测设备。接近感测和触摸感测相对于其他类型的输入装置具有许多优点。

[0145] 方法 200 一般开始于方框 202,其中在显示区域内显示基于图像的浏览器窗口。基于图像的浏览器被配置为至少呈现一组图像中一部分图像。可以在主要或突出显示位置以及与主要位置邻近的位置(例如,左边、右边、上部、下部等)处的一个或多个次要位置中呈现图像。主要位置一般意味着图像能够被选择。作为例子,基于图像的浏览器可以是此处描述的任意一种。

[0146] 在方框 202 之后,方法 200 进入方框 204,其中在感测表面之上检测物体。物体例如可以是用户的手指,并且感测表面可与触摸感测设备,诸如触摸板、触摸屏或触敏外壳相关联。

[0147] 在方框 204 之后,方法 200 进入方框 206,其中基于物体动作识别导航输入。诸如例如,当用户在感测表面上平移他们的手指时(例如,垂直,水平,对角线),物体动作可与线性用户输入相关联。诸如例如,当用户利用圆形运动绕感测表面将他们的手指打转时,物体动作可与旋转用户输入相关联。当然可以使用其他物体动作。

[0148] 在某些情况下,可以在感测表面之上的任意位置处识别物体动作。在其他情况下,可仅在预定区域处识别物体动作,即在感测表面的特定位置处,诸如图像正上方或图像旁边或这两者。可以利用物体动作的许多方面来创建导航输入,包括但不限于物体数目、位置、速度、方向、动作的长度等。

[0149] 方框 106 之后,方法进入方框 108,其中基于图像的浏览器的图像根据导航输入而切换。切换例如可以基于物体数目、位置、速度、方向、物体动作长度。一般地讲,切换包括将图像顺序推移入或推移出观察区,并且通过次要和主要位置。推移可以与用户相对于感测表面的打转、滑动或挥动动作的速度成比例。

[0150] 图 19A — 19G 示出了用于创建用于基于图像的浏览器 212 的导航输入 210 的物体动作的若干例子。导航输入 210 被设计为沿着预定路径移动图像。在所举例子中,路径是水平轴。因此,导航输入 210 被设计为沿着水平轴线性地移动图像。图像可以被沿着该路径从一个组顺序地推移到第二组(例如,主要,次要)。

[0151] 图 19A — 19C 示出了具有触摸屏显示器的电子设备。在一个实施例中,如图 19A 所示,基本水平地在触摸屏显示器上挥动 214 或基本水平地沿着触摸屏显示器的表面滑动 214 创建导航输入。在这个实施例的一种实现中,可以在触摸屏的触摸感测区域内的任何位置进行基本水平的挥动/滑动 214。在这个实施例的另一实现中,必须在触摸屏的触摸感测区域的特定区域内进行基本上水平的挥动/滑动 214,例如,在基于图像的浏览器 212 之下的区域中,或可替换地在基于图像的浏览器 212 的图像之上的区域中。

[0152] 在另一实施例中,如图 19B 所示,弧形或旋转滑动 216 创建导航输入。与基本上水

平的挥动 / 滑动 214 类似,可能需要在特定区域中或在触摸屏的触摸感测区域内的任意位置做出弧形或旋转 216。

[0153] 在大多数情况下,滑动的速度确定遍历的速度。另外,滑动的方向确定遍历的方向。此外,滑动的长度可以确定被遍历的图像的数目。另外,所使用的手指数目可被用于遍历的速度(一个手指=正常,两个手指=加速),或被遍历的图像数目(一个手指=正常,两个手指=2X)。

[0154] 在另一实施例中,如图 19C 所示,按压并保持 218 创建导航输入。在大多数情况下,保持的长度确定在图像之间进行切换的速度(保持得越长,速度越快),而按压的位置确定切换方向。例如,在主要图像左侧按压使得图像向左切换,而在主要图像右侧按压使得图像向右切换(反之亦然)。可替换地或附加地,可以使用单个或多个轻敲来创建导航输入。作为例子,单个轻敲可以启动单个图像切换,其中根据轻敲发生在何处,图像向右或向左移动一个位置。可以使用多个轻敲来一个一个地切换图像。例如,两个轻敲使得图像移动两个位置,三个轻敲使得图像移动三个位置,以此类推。

[0155] 图 19D 和 19E 示出了具有触摸板的便携式电子设备。图 19D 包括圆形触摸板,而图 19E 包括方形或矩形触摸板。在一个实施例中,触摸板上基本上水平的挥动 / 滑动 214 创建导航输入(或垂直的)。在另一实施例中,绕着触摸板的弧形或旋转滑动 216 创建导航输入。

[0156] 图 19F 示出了具有触敏外壳的便携式电子设备。触敏外壳位于环绕显示器边沿的边框区域中。从而,边框区域可以包括显示器侧面之下或侧面上的水平和垂直感测组件。在所示实施例中,基于图像的浏览器 212 下面的下边框上的基本上水平的挥动 / 滑动 214 创建导航输入 210。另外,在外壳更象是延伸的表面而不是边沿的情况下,可以与在图 19A — 19E 所示的触摸屏和触摸板的上下文中所述类似地创建导航输入 210。

[0157] 图 19G 和 19H 示出了具有触摸屏的便携式电子设备。在这个实施例中,显示器被配置为显示虚拟导航元件或用户接口元件,包括例如类似于图 19D 或 19E 的虚拟触摸区域(如图 19G 所示),和 / 或诸如拨号盘或滑块或滚动条的虚拟机构(如图 19H 所示)。在一个实施例中,虚拟机构上基本上水平的挥动 / 滑动 214 创建导航输入。在另一实施例中,绕着虚拟机构的弧形或旋转滑动 216 创建导航输入。

[0158] 对于图 19A — 19H,应当注意,水平线性滑动不是限制性的,并且还可以使用垂直滑动。然而,在大多数情况下,滑动的方向被配置为与浏览器的布局一致。在本例中,浏览器具有水平布局,并且因此优选是水平线性滑动。在其他情况下,可以使用垂直滑动来创建水平运动。

[0159] 也是对于图 19A — 19H,应当注意,利用触摸设备不是限制性的,并且也可以使用机械装置。例如,可以使用拨号盘、滚轮和机械滑块。但是,应当理解,这些方案通常不像触摸设备那样好,并且可能在如何组装便携式电子设备方面造成更大的复杂性。

[0160] 图 20 是根据本发明的一个实施例的浏览选择方法 250。方法 250 例如可被实现在便携式电子设备上,诸如此处所描述的任何便携式电子设备上。便携式电子设备通常包括可被定位在便携式电子设备各处任意数目的位置处的用户接口。然而,在大多数情况下,前表面提供用于实现用户接口的主表面。用户接口通常包括显示设备和一个或多个输入设备。输入设备可以极大地改变。在一个实施例中,输入设备至少包括用于感测感测表面之

上的物体的接近或触摸感测设备。接近感测和触摸感测相对于其他类型的输入装置具有许多优点。

[0161] 方法 250 一般开始于方框 252, 其中在显示设备的显示区内显示基于图像的浏览器窗口。基于图像的浏览器被配置为至少呈现一组图像中的一部分图像。可以在主要或突出显示位置以及位于主要位置邻近位置(例如, 左边, 右边, 上部, 下部等) 处的一个或多个次要位置中呈现图像。主要位置一般意味着图像能够被选择。作为例子, 基于图像的浏览器可以是此处所描述的任意一种。

[0162] 在方框 252 之后, 方法 250 进入方框 254, 其中在感测表面之上检测物体。物体例如可以是用户的手指, 并且感测表面可与触摸感测设备相关联, 其中触摸感测设备诸如是触摸板、触摸屏或触敏外壳。

[0163] 在方框 254 之后, 方法 250 进入方框 256, 其中基于物体动作识别选择输入。物体动作可以是轻敲、线性输入、旋转输入和 / 或类似动作。当然可以使用其他物体动作。在某些情况下, 可以在感测表面之上的任意位置处识别物体动作。在其他情况下, 仅可以在预定区域, 即在感测表面的特定位置处识别物体动作。可以利用物体动作的许多方面来创建导航输入, 包括但不限于物体数目、位置、速度、方向、动作长度等。

[0164] 在方框 256 之后, 方法进入方框 258, 其中发起与所选图像相关联的动作。如应当理解的那样, 存在分配给图像的动作, 使得当该图像被选择时发生所分配的动作。动作可以极大地改变。作为例子, 动作可以涉及启动应用、改变模式、操作新窗口、播放媒体、发起通信等。

[0165] 动作一般取决于浏览器(或浏览)的类型。例如, 如果浏览器是基于曲集的浏览器, 则动作一般可以对应于呈现与曲集相关联的歌曲的菜单列表。如果浏览器是基于地址的浏览器, 则动作一般可以对应于呈现联系人信息和 / 或可能自动执行联系动作, 诸如进行电话呼叫或发起电子邮件。如果浏览器是日程簿浏览器, 则动作一般可以对应于呈现能够进行文本输入的日期窗口。如果浏览器是基于模式的浏览器, 则动作可以发起模式改变, 即可以启动主要位置处的模式。如果浏览器是基于照片的浏览器, 则可以打开具有所选图像的大窗口。如果浏览器是基于应用的浏览器, 则可以启动所选应用。如果浏览器被配置用于数据输入, 则可以输入与图像相关联的数据。如果浏览器被配置为呈现文档, 则可以打开与图像相关联的文档并且可能打开与文档相关联的应用。

[0166] 图 21A - 21F 示出了用于创建用于基于图像的浏览器的选择输入的物体动作的若干例子。选择输入 270 被设计为选择主要位置处的突出显示的图像。在所举例子中, 用于选择的图像 272 位于基于图像的浏览器 274 的主要位置处。

[0167] 图 21A - 21B 示出了具有触摸屏显示器的便携式电子设备。在一个实施例中, 如图 21A 所示, 按压、轻敲或多个轻敲 278 创建选择输入。在另一实施例中, 如图 21B 所示, 触摸屏上基本上垂直的挥动 276 或沿着触摸屏的基本上垂直的滑动 276 创建选择输入。在一个实现中, 可以在触摸屏的触摸感测区内的任意位置进行基本上垂直的挥动 / 滑动 276、按压或轻敲 278。在另一实现中, 必须在触摸屏的触摸感测区的特定区域中进行基本上垂直的挥动 / 滑动 276、按压或轻敲 278, 例如在与基于图像的浏览器 274 紧邻的区域中, 或可替换地在图像浏览器 274 自身之上。在一种情况下, 必须在主要位置内的图像之上进行垂直滑动或轻敲 276 或 278。

[0168] 图 21C 和 21D 示出了具有触摸板的便携式电子设备。图 21C 包括具有中心按钮区的圆形触摸板,其中中心按钮区可以是机械按钮或触敏按钮,而图 21D 包括正方形或矩形触摸板。在一个实施例中,按钮区处的按钮按压 278 创建选择输入(图 21C)。在另一实施例中,按压、轻敲或基本上垂直的挥动/滑动 276 创建选择输入(图 21D)。

[0169] 图 21E 示出了具有触敏外壳的便携式电子设备。触敏外壳位于围绕显示器的边框区域 277 中。从而,边框区域 277 可以包括显示器侧面下或侧面上的水平和垂直感测组件。在所示实施例中,紧邻基于图像的浏览器 274 的侧边框上的基本上垂直的挥动/滑动 276 创建选择输入。另外,在外壳更像是延伸表面的情况下,可以与在图 21A — 21D 中所示的触摸屏和触摸板的上下文中所描述的类似地创建选择输入。

[0170] 图 21F 示出了具有触摸屏的便携式电子设备。在这个实施例中,显示器被配置为呈现接收触摸输入的虚拟机构或用户接口元件。在一个例子中,如图 21F 所示,虚拟机构是虚拟触摸区 279 和按钮区,类似于图 21C。在这个例子中,当轻敲按钮区时创建选择输入。

[0171] 图 22 是根据本发明一个实施例的浏览器方法 300。该浏览器方法例如可以是前两个方法的组合。

[0172] 方法 300 一般开始于方框 302,其中在显示区内显示基于图像的浏览器窗口。基于图像的浏览器被配置为至少呈现一组图像中的一部分图像。可以在主要或突出显示位置以及处于主要位置邻近位置(例如,左边,右边,上部,下部等)处的一个或多个次要位置中呈现图像。主要位置一般意味着图像能够被选择。作为例子,基于图像的浏览器可以是此处描述的任意一种。

[0173] 在方框 302 之后,方法 300 进入方框 304,其中在感测表面之上检测物体。物体例如可以是用户的手指。作为例子,感测表面可以被实现为触摸板、触摸屏和/或触敏外壳。可替换地或附加地,感测表面可被实现为表面之上的接近区域,诸如接近感测板、接近感测屏和/或接近感测外壳。

[0174] 在方框 304 之后,方法 300 进入方框 306,其中确定是否接收到导航输入。

[0175] 如果接收到导航输入,则方法 300 进入方框 308,其中基于图像的浏览器的图像根据导航输入切换。切换例如可以基于物体的数目、位置、速度、方向、和物体动作的长度。一般地说,切换包括顺序地将图像推移如或推移出观察区,并且通过次要和主要位置。推移可以与用户相对于感测表面的打转、滑动或挥动动作的速度成比例。

[0176] 如果未识别出导航输入,则方法 300 进入方框 310,其中确定是否接收到选择输入。如果未接收到选择输入,则方法 300 返回到方框 306。如果接收到选择输入,则方法 300 进入方框 312,其中呈现与主要或突出显示的图像相关联的可选择数据。例如可以垂直菜单列表格式呈现可选择的数据。

[0177] 此后,方法 300 进入方框 314,其中确定是否选择了可选择数据项中的任何一个。如果没有,则方法进入方框 316,其中方框 316 可以是待命(standby)方框或超时方框。如果是待命,则方法 300 等待进行选择,即呈现菜单列表直到做出选择为止。如果是超时,则方法 300 返回到显示图像浏览器(方框 302)。一般地,显示器恢复回在进行选择输入之前最后的浏览器设置。

[0178] 如果在方框 314 确定选择可选择数据项,则方法 300 进入方框 318,其中发起与可选择项相关联的动作。

[0179] 在一个实施例中,以增量(increment)划分被指定为接收挥动的区域的大小,其中每个增量代表一个图像。因此,用户能够估量他们愿意浏览的位置。在大多数情况下,区域根据图像数目而增加。

[0180] 根据浏览器中图像的数目,可能需要一个或多个挥动来浏览整个图像集。

[0181] 图 23A — 23H 示出了使用上述方法的示例性浏览序列。在便携式电子设备上执行该浏览序列,其中该便携式电子设备具有布置在便携式电子设备的显示区之上的触摸屏。

[0182] 如图 23A 所示,便携式电子设备在便携式电子设备的显示区中显示基于图像的浏览器。在这个例子中,基于图像的浏览器被配置为呈现与存储在便携式电子设备上的音轨或歌曲相关联的曲集图像(每个歌曲具有分配给其的一个曲集图像)。

[0183] 如图 23B 所示,用户在显示区之上挥动其手指。在某些情况下,挥动可以依赖于显示区内的位置,而在其他情况下,可以在显示区内的任意位置进行挥动。在所示实施例中,在被显示的图像浏览器之下的区域中执行挥动。这允许用户在进行挥动的同时观看图像浏览器。当然,其他区域也是可能的,例如在浏览器之上挥动。这具有模拟翻动真实曲集箱的优点。

[0184] 如图 23C 所示,便携式电子设备识别挥动并相应地移动图像。作为例子,挥动的长度、挥动的速度和挥动的方向是控制针对给定挥动进行循环的图像数目的许多可能因素中的一些因素。在所示实施例中,用户向左挥动,这使得图像向左移动(这类似于翻动曲集箱)。当然,也可以与手指挥动方向相反地移动图像。在大多数情况下,图像移动与手指挥动同时发生。

[0185] 如图 23D 所示,用户在主要位置处的图像之上轻敲或按压其手指。可替换地,用户可以在主要位置的图像处垂直挥动。

[0186] 如图 23E 所示,便携式电子设备识别轻敲或按压或垂直挥动,并且呈现与主要位置处的曲集相关联的歌曲列表。歌曲列表中的每个歌曲是可选择的。在某些情况下,这是一个全新的窗口(例如,菜单窗口)。在其他情况下,列表是图像的一部分或与图像有关。例如,列表可以覆盖在图像的顶部上,或在与曲集插图有关的新图像之上(例如,曲集的背面)。在一个实施例中,图像被配置为绕水平轴旋转,从而使得看起来好像正在观看包含该列表的图像的背面。如果使用垂直挥动,则旋转方向可以与垂直挥动的方向有关,从而使得看似用户正在翻动图像。另外,与原始图像大小相比,可以放大歌曲列表以及图像,以使得更易于观看选择。作为例子,可以使用使得图像和列表看似增长的切换效果。同时,随着图像列表大小的增长,可以使得次要图像更小或收缩(或它们可以简单地消失)。在某些情况下,可以显示列表中的每个歌曲,而在其他情况下,可以仅显示列表的一部分。

[0187] 在图 23F 中,用户可以在歌曲列表中导航。这例如可以通过发起垂直滚动的垂直挥动来完成。这还可以采用随着手指在列表中上下移动而移动的高亮显示条来完成,例如高亮显示条高亮显示手指附近的歌曲(如图所示)。

[0188] 如图 23F 所示,垂直挥动可以在列表中移动高亮显示条。

[0189] 如图 23G 所示,用户通过例如在所希望的歌曲之上按压或轻敲其手指来执行选择事件。

[0190] 如图 23H 所示,便携式电子设备识别选择事件,并且开始播放歌曲。便携式电子设备还可以打开播放窗口(如图所示)。

[0191] 图 24A — 24H 示出了使用上述方法的示例性浏览序列。在便携式电子设备上执行该浏览序列,其中该便携式电子设备具有显示区和单独的触摸板区域以及按钮区。这可被物理或虚拟地实现。

[0192] 如图 24A 所示,便携式电子设备在便携式电子设备的显示区中显示基于图像的浏览器。基于图像的浏览器被配置为呈现与存储在便携式电子设备上的地址簿相关联的联系人图像(每个联系人具有分配给其的一个图像)。作为例子,联系人图像可以是地址簿中个人的照片。

[0193] 如图 24B 所示,用户在触摸板区域之上挥动其手指。

[0194] 如图 24C 所示,便携式电子设备识别挥动,并相应移动图像。作为例子,挥动的长度、挥动的速度和挥动的方向是控制针对给定挥动进行循环的图像数目的许多可能因素中的少量几个因素。在所示实施例中,用户顺时针挥动,这使得图像向左移动。当然,也可以与手指挥动方向相反地移动图像。在大多数情况下,图像移动与手指挥动同时发生。

[0195] 如图 24D 所示,一旦所希望的图像被置于主要位置,则用户在按钮区之上轻敲或按压其手指。可替换地,用户可以按压或轻敲触摸板区域(单击,双击等)。

[0196] 如图 24E 所示,便携式电子设备识别轻敲或按压,并且呈现与联系人图像相关联的联系人信息。联系人信息可以包括地址、家庭成员、电话号码、电子邮件地址。在某些情况下,该数据可以是可选择的数据,例如电话号码和电子邮件地址。在某些情况下,这是一个全新的窗口(例如菜单窗口)。在其他情况下,联系人信息是联系人图像的一部分或与联系人图像有关。在一个实施例中,联系人图像被配置为绕着水平轴旋转,从而使得看似正在观看包含列表的联系人图像的背面。如果使用垂直挥动,则旋转方向可以与垂直挥动的方向有关,从而使得看似用户正在翻动图像。另外,与原始图像大小相比,可以放大联系人信息,以使得更易于观看和选择。作为例子,可以使用使得联系人信息看似增长的切换效果。同时,随着图像列表大小的增长,可以使得次要图像更小或收缩(或它们可以简单地消失)。在某些情况下,显示所有联系人信息,而在其他情况下,仅显示联系人信息的一部分。

[0197] 如图 24F 所示,用户在联系人信息中导航。当数据量比正在显示的大时,这例如可以通过发起垂直滚动的垂直挥动来完成。

[0198] 如图 24G 所示,用户通过例如在可选择的数据项、诸如电话号码之上按压或轻敲其手指来执行选择事件。

[0199] 如图 24H 所示,便携式电子设备识别选择事件,并且可以发起电话呼叫。便携式电子设备还可以回返到联系人图像,从而用户知道在呼叫谁。

[0200] 图 25 是根据本发明一个实施例的选择方法 350。方法 350 一般地开始于方框 352,其中在显示区内显示基于图像的浏览器窗口。基于图像的浏览器被配置为至少呈现一组图像中的一部分图像。可以在主要或突出显示位置以及处于主要位置邻近位置(例如,左边,右边,上部,下部等)处的一个或多个次要位置中呈现图像。主要位置一般意味着图像能够被选择。作为例子,基于图像的浏览器可以是此处描述的任意一种。

[0201] 在这个实施例中,存在与前图像相关联的后图像。当浏览器正切换元素时呈现前图像。当前图像被选择时呈现后图像。后图像例如可以包括与前图像相关联的可选择的数据。

[0202] 在方框 352 之后,方法 350 进入方框 354,其中检测选择输入事件。在一个实施例

中,选择输入事件是轻敲或按压。在另一实施例中,选择输入事件是垂直挥动事件。虽然不要求,但是在大多数情况下,对于将被识别的选择事件,选择事件必须发生在主要位置中的图像之上。

[0203] 在方框 354 之后,方法进入方框 356,其中当检测到选择输入事件时翻转前图像和后图像。例如,如果正显示前图像并且检测到选择输入事件,则从视图去除前图像,而呈现后图像用于视图。相反,如果正显示后图像并且检测到选择输入事件,则从视图去除后图像,而呈现前图像用于视图。在一个实施例中,翻转简单的是在相同位置插入或取代图像。在另一实施例中,图像被配置为看似绕着水平轴旋转。在这个实施例中,图像绕着水平轴从前转到后以及从后转到前。在某些情况下,这可以包括当图像旋转时使图像歪斜,以使其看似在前景和背景之间移动(例如,前缘变大而后缘变小)。本质上,该效果被配置为模拟旋转 2D 平面物体,使得可以看到物体的不同侧。

[0204] 图 26A — 26E 示出了在上述实施例中所使用的翻转序列。如图 26A 所示,用户将其手指放置在要翻转的图像之上(例如,主要图像)。如图 26B — 26D 所示,用户在垂直方向上滑动其手指。滑动可以是向上或向下。

[0205] 如图 26B 所示,在滑动开始时图像的边沿在手指垂直移动时跟随手指。在本例中,手指向下滑动,并且因此元素的上边沿跟随手指。另外,水平轴之上的元素的第一部分被配置为放大,而水平轴之下的元素的第二部分被配置为收缩。另外,元素被配置为在运动过程中倾斜,以使得看似第一部分正引到前景,并且第二部分正被移到背景。例如,第一部分的上边沿从水平轴水平向外倾斜,而下部的下边沿从水平轴水平向内倾斜。

[0206] 如图 26C 所示,继续这个效果,直到图像的上边沿和下边沿与水平轴对齐。图像消失,或者显示小的线段。

[0207] 如图 26D 所示,随着手指垂直移动,图像的边沿继续跟随手指。第一部分开始移到水平轴之下,并且第二部分移到水平轴之上。第一部分保持被放大并且向外倾斜,但是以相反的取向,而第二部分保持较小并且向内倾斜,但是以相反的取向。

[0208] 还可以例如从前景到背景倾斜图像上的内容。

[0209] 如图 26E 所示,在滑动的最后,后图像被以其原始大小并且没有任何歪斜地(原始状态)置于视图中。然而,在某些情况下,在翻转过程中可以使后图像逐渐变大,尤其是如果它包含可选择数据或难以观看的数据。

[0210] 应当注意,本发明不限于前和后图像,并且可以翻阅主要位置处不止两个图像。

[0211] 图 27 是根据本发明一个实施例的浏览方法 400。方法 400 一般地开始于方框 402,其中在显示区内显示基于图像的浏览器窗口。基于图像的浏览器被配置为至少呈现一组图像中的一部分图像。可以在主要或突出显示位置以及处于主要位置邻近位置(例如,左边,右边,上部,下部等)处的一个或多个次要位置中呈现图像。在所示实施例中,浏览器包括主要图像左侧和右侧两者上的多个次要图像。主要位置一般意味着元素能够被选择,以启动新任务或动作。作为例子,基于图像的浏览器可以是此处描述的任意一种。

[0212] 在方框 402 之后,方法进入方框 404,其中在次要图像之一之上识别选择输入事件。选择输入可以是轻敲或按压,或可以仅是物体出现在次要图像之上。

[0213] 在方框 404 之后,方法进入方框 406,其中切换图像以便将所选次要图像置于主要位置中。例如,如图 28A 和 28B 所示,当用户将其手指放置在主要位置左侧两个位置的次要

图像之上时,所有图像向右移动两个位置,使得所选次要图像被置于主要位置中。可以对主要位置左侧的次要图像进行相同的处理。

[0214] 图 29 是根据本发明一个实施例的浏览方法 420。方法 420 一般地开始于方框 422,其中在显示区内显示基于图像的浏览器窗口。基于图像的浏览器被配置为至少呈现一组图像中的一部分图像。可以在主要或突出显示位置以及处于主要位置邻近位置(例如,左边,右边,上部,下部等)处的一个或多个次要位置中呈现图像。主要位置一般意味着图像能够被选择以启动新任务或动作。作为例子,基于图像的浏览器可以是此处描述的任意一种。每个图像具有与其相关联的字母表字母标记。字母表字母标记例如可以基于与图像相关联的标题的拼写。例如,在曲集的情况下,字母表字母标记是曲集名称。另外,图像被配置为处于基于字母表字母标记的字母表顺序(例如,图像以 A1 开始,并且水平地位于另一个旁边直到 Z(n))。

[0215] 方法 420 还包括方框 424,其中在显示区的底部上以字母表顺序显示字母表的字母。方法 420 还包括方框 426,其中在所显示的字母之上检测物体。方法 420 还包括方框 428,其中切换图像浏览器的图像,以便将与该字母相关联的第一图像置于主要位置中。例如参见图 30A 和 30B,其示出了如果用户应当移动并将其手指放置在字母 E 之上和/或按压字母 E,则图像随后切换,使得第一个 E 图像被置于主要位置。在一个实施例中,所选择的字母被高亮显示,或当字母被选择时显示新字母标志符。

[0216] 应当理解,本发明不限于字母表顺序,并且可以使用其他准则,包括例如流派、时间等。

[0217] 图 31 是根据本发明一个实施例的浏览方法 450。方法 450 包括方框 452,其中显示基于图像的浏览器。基于图像的浏览器包括主要位置和主要位置第一和第二侧上的第一和第二次要位置。基于图像的浏览器例如可以对应于此处描述那些中的任意一个。

[0218] 方法 450 还包括方框 454,其中在位于主要位置多侧处的第一或第二次要位置处的图像之上检测物体。方法 450 还包括方框 456,其中次要图像之上的物体的出现被识别为导航输入。

[0219] 方法 450 还包括方框 458,其中根据导航输入切换图像。例如,如果物体位于第一侧上,则图像在第一方向上移动,而如果物体位于第二侧上,则图像在与第一方向相反的第二方向上移动。作为例子,如果物体位于左侧,则图像向左移动,而如果物体位于右侧,则图像向右移动。图像移动的位置数一般取决于检测到物体的时间长度。例如,一(1)秒的检测可以等于五(5)次图像切换。另外,快速轻敲可被配置为移动一个切换。以这种方式,用户可以通过轻敲而增量地切换图像。在提供多触感测表面的情况下,本发明还可以提供基于在用户动作过程中出现的手指数的加速浏览。例如,增加第二个手指使得遍历加快 2 倍,增加第三个手指使得遍历加快 3 倍等。

[0220] 图 32 是根据本发明一个实施例的为列表分配图像的方法 500。可以在将列表下载到便携式电子设备之前在主机处执行该方法,或可替换地,它可在便携式电子设备处被执行。

[0221] 方法 500 一般以创建文件的方框 502 开始。文件可以是数据项列表。该列表例如可以是包含大歌曲库中一部分歌曲的播放列表。播放列表有些是子菜单的,从而用户不必浏览大的库。它还起将歌曲组织成诸如舞曲或轻音乐等的类别中的用途。应当理解,文件

不限于播放列表,并且在文件中可以包含其他数据。例如,文件可以是包含联系人信息的地址文件。创建文件通常包括为文件提供标题或题目。

[0222] 在方框 502 之后,方法 500 进入方框 504,其中为文件分配图像。例如可以从照片库、pdf 库等中选择图像。这可以例如通过 (1) 选择文件、(2) 选择操作菜单中的增加图像选项,从而打开包含图像的窗口、(3) 从窗口中选择图像、和随后 (4) 将图像分配给播放列表来完成。

[0223] 在方框 504 之后,方法进入方框 506,其中图像被添加到图像浏览器。包括该图像的文件将被置于图像浏览器,从而它将被包括在任意后续浏览经历中。

[0224] 图 33 是根据本发明一个实施例的便携式电子设备的操作方法 550。便携式电子设备能够在多个取向上使用。作为例子,可以在纵向模式和横向模式中使用便携式电子设备。在一个实施例中,便携式电子设备具有矩形的显示区。作为例子,显示区可以具有对应于横向和纵向模式的 16:9 或 4:3 的配置。另外,显示区可被配置为基本上充满便携式电子设备的前表面。

[0225] 方法 550 一般地开始于方框 552,其中提供第一 GUI 和第二 GUI。第一和第二 GUI 基于相同的数据,但使用不同的格式化方案来示出数据。在一个实施例中,第一 GUI 被配置为基于文本的垂直菜单列表,而第二 GUI 被配置为基于图像的图像浏览器。图像浏览器中的图像与菜单中的相应文本数据相关联。作为例子,第一 GUI 可以是音轨的垂直列表,而第二 GUI 可以是曲集的水平排列。

[0226] 在方框 552 之后,方法进入方框 554,其中确定便携式电子设备的取向。这可以例如采用倾斜传感器或加速计(除了其他之外)来完成。在一个实施例中,确定包括确定正在纵向模式中还是在横向模式中使用便携式电子设备。

[0227] 如果便携式电子设备处于第一取向(纵向),则方法 554 进入方框 556,其中呈现第一图形用户接口(GUI)。

[0228] 如果便携式电子设备处于第二取向(横向),则方法进入方框 558,其中呈现第二图形用户接口(GUI)。

[0229] 在一个实施例中,如图 34 所示,当设备处于纵向模式时呈现基于菜单的窗口,并且当设备处于横向模式时呈现基于图像的浏览器。应当理解,纵向模式适合于例如在垂直菜单列表中的垂直滚动,而横向模式适合于例如在水平图像浏览器中的水平滚动(在横向模式中可以看到更多图像)。

[0230] 图 35 是根据本发明一个实施例的媒体播放器 700 的方框图。媒体播放器 700 包括属于用于控制媒体播放器 700 的整体操作的微处理器或控制器的处理器 702。媒体播放器 700 在文件系统 704 和高速缓存 706 中存储属于媒体项的媒体数据。文件系统 704 通常是存储盘或多个盘。文件系统 704 通常为媒体播放器 700 提供大容量存储能力。文件系统 704 不仅可以存储媒体数据而且可以存储非媒体数据(例如,当在磁盘模式中操作时)。然而,由于对文件系统 704 的存取时间相对慢,媒体播放器 700 还可以包括高速缓存 706。高速缓存 706 例如是以半导体存储器提供的随机存取存储器(RAM)。对高速缓存 706 的相对存取时间明显短于文件系统 1004。然而,高速缓存 706 不具有文件系统 1004 的大存储容量。另外,文件系统 704 在活动时比高速缓存 706 消耗更多能量。当媒体播放器 700 是以电池(未示出)供电的便携式电子设备时,能耗经常是关心的。媒体播放器 700 还包括

RAM720 和只读存储器 (ROM) 722。ROM722 可以以非易失性方式存储将执行的程序、实用程序或处理。RAM720 诸如为高速缓存 1006 提供易失性数据存储。

[0231] 媒体播放器 700 还包括允许媒体播放器 700 的用户与媒体播放器 700 交互的用户输入设备 708。例如,用户输入设备 708 可以采取各种形式,诸如按钮、小键盘、拨号盘等。另外,媒体播放器 700 包括可由处理器 702 控制以向用户显示信息的显示器 710(屏幕显示)。数据总线 711 可以有利于至少在文件系统 704、高速缓存 706、处理器 702 和 CODEC712 之间的数据传输。

[0232] 在一个实施例中,媒体播放器 700 用于在文件系统 704 中存储多个媒体项(例如,歌曲)。当用户希望媒体播放器播放特定媒体项时,在显示器 710 上显示可用媒体项的列表。然后,通过使用用户输入设备 708,用户可以选择可用媒体项之一。处理器 702 在接收到对特定媒体项的选择之后,将特定媒体项的媒体数据(例如,音频文件)提供给编码器/解码器 (CODEC) 712。CODEC712 然后生成用于扬声器 714 的模拟输出信号。扬声器 714 可以是媒体播放器 700 内部的或媒体播放器 700 外部的扬声器。例如,连接到媒体播放器 700 的头戴听筒或耳机被认为是外部扬声器。

[0233] 媒体播放器 700 还包括耦接到数据链路 718 的网络/总线接口 716。数据链路 718 允许媒体播放器 700 耦接到主机计算机。可以在通过有线连接或无线连接提供数据链路 718。在无线连接的情况下,网络/总线接口 716 可以包括无线收发器。

[0234] 在一个实现中,主机计算机可以利用驻留在主机计算机上的应用来允许利用并提供对播放列表 - 包括媒体设备播放列表 - 的管理。一种这样的应用是 Cupertino, CA 的 Apple Inc. 出品的 iTunes™。

[0235] 图 36 是根据本发明一个实施例的媒体管理系统 800 的方框图。媒体管理系统 800 包括主机计算机 802 和媒体播放器 804。主机计算机 802 通常是个人计算机。除了其他常规组件之外,主机计算机包括作为软件模块的管理模块 806。管理模块 806 提供对于不仅主机计算机 802 上的、而且媒体播放器 804 上的媒体项(和/或播放列表)的中央管理。更具体地,管理模块 806 管理存储在与主机计算机 802 相关联的媒体存储设备 808 中的那些媒体项。管理模块 806 还与媒体数据库 810 交互,以在媒体存储设备 808 中存储与媒体项相关联的媒体信息。

[0236] 媒体信息涉及媒体项的特性或属性。例如,在音频或影音媒体的情况下,媒体信息可以包括以下中的一个或多个:标题、曲集、轨迹、艺术家、创作者和流派。这些类型的媒体信息特定于特定的媒体项。另外,媒体信息可以涉及媒体项的质量特性。媒体项的质量特性的例子可以包括下面中的一个或多个:位速率、采样率、均衡器设置、音量调节、开始/停止和总时间。

[0237] 另外,主机计算机 802 包括播放模块 812。播放模块 812 是可被用于播放存储在媒体存储设备 808 中的某媒体项的软件模块。播放模块 812 还可以显示(在显示器屏幕上)或以其他方式利用来自媒体数据库 810 的媒体信息。通常,感兴趣的媒体信息对应于将由播放模块 812 播放的媒体项。

[0238] 主机计算机 802 还包括耦接到媒体播放器 804 内相应通信模块 816 的通信模块 814。连接或链路 818 可拆除地耦接通信模块 814 和 816。在一个实施例中,连接或链路 818 是提供数据总线 - 诸如 FIREWIRE™ 总线或 USB 总线 - 的缆线,这是本领域公知的。在另一

实施例中,连接或链路 818 是无线信道或通过无线网络的连接。因此,根据实现,通信模块 814 和 816 可以有线或无线方式通信。

[0239] 媒体播放器 804 还包括存储媒体播放器 804 内的媒体项的媒体存储设备 820。可选地,媒体存储设备 820 还可以存储数据,即非媒体项存储。通常通过连接或链路 818 从主机计算机 702 接收被存储到媒体存储设备 820 的媒体项。更具体地,管理模块 806 通过连接或链路 818 将驻留在媒体存储设备 808 上的所有或某些媒体项发送到媒体播放器 804 内的媒体存储设备 820。另外,也被从主机计算机 802 传递到媒体播放器 804 的媒体项的相应媒体信息可以被存储在媒体数据库 822 中。就此而言,来自主机计算机 802 内媒体数据库 810 的某些媒体信息可以通过连接或链路 818 被发送到媒体播放器 804 内的媒体数据库 822。另外,管理模块 806 还可以通过连接或链路 818 将标识某些媒体项的播放列表发送到媒体播放器 804 内的媒体存储设备 820 或媒体数据库 822。

[0240] 另外,媒体播放器 804 包括耦接到媒体存储设备 820 和媒体数据库 822 的播放模块 824。播放模块 824 是可被用于播放存储在媒体存储设备 820 中的某些媒体项的软件模块。播放模块 824 还可以显示(在显示器屏幕上)或以其他方式利用来自媒体数据库 822 的媒体信息。通常,感兴趣的媒体信息对应于将由播放模块 824 播放的媒体项。

[0241] 因此,在一个实施例中,媒体播放器 804 具有有限能力来或不能管理媒体播放器 804 上的媒体项。然而,主机计算机 802 内的管理模块 806 可以间接地管理驻留在媒体播放器 804 上的媒体项。例如,为了将媒体项“添加”到媒体播放器 804,管理模块 806 起从媒体存储设备 808 中识别要添加到媒体播放器 804 的媒体项的作用,并且使所识别的媒体项被传递到媒体播放器 804。作为另一例子,为了从媒体播放器 804 中“删除”媒体项,管理模块 806 起从媒体存储设备 808 中识别要删除的媒体项的作用,并且使所识别的媒体项被从媒体播放器 804 中删除。作为另一例子,如果利用管理模块 806 在主机计算机 802 处改变(即变动)媒体项的特性,则这样的特性也可被延续到媒体播放器 804 上的相应媒体项。在一个实现中,在媒体播放器 804 上的媒体项与主机计算机 802 上的媒体项同步期间,以类似批量的处理进行添加、删除、和 / 或改变。

[0242] 在另一实施例中,媒体播放器 804 具有有限的能力来或不能管理媒体播放器 804 上的播放列表。然而,主机计算机 802 内的管理模块 806 可以通过管理驻留在主机计算机上的播放列表来间接地管理驻留在媒体播放器 804 上的播放列表。就此而言,对播放列表的添加、删除或改变可以在主机计算机 802 上被执行,并且然后当被传递到时而被延续到媒体播放器 804。

[0243] 如前所述,同步是媒体管理的一种形式。在上面并且在上面提到的相关申请中还讨论了自动启动同步的能力。然而,另外可以限制设备之间的同步,以在主机计算机和媒体播放器彼此未识别时防止自动同步。

[0244] 根据一个实施例,当媒体播放器首次连接到主机计算机时(或更一般地,当不存在匹配标识符时),询问媒体播放器的用户其是否希望将媒体播放器加入、分配或锁定到主机计算机。当媒体播放器的用户选择将媒体播放器加入、分配或锁定到主机计算机时,则伪随机标识符被获取并被存储在主机计算机和媒体播放器两者内的媒体数据库或文件中。在一个实现中,该标识符是与主机计算机或其管理模块相关联(例如,由主机计算机或其管理模块产生或已知)的标识符,并且这种标识符被发送并存储在媒体播放器中。在另一实

现中,标识符与媒体播放器相关联(例如,由媒体播放器产生或已知的),并且被发送并存储在主机计算机的文件或媒体数据库中。

[0245] 具有图像功能的基于图像的浏览器通常需要多个不同的图像格式,以支持浏览器的各种显示模式。例如,浏览器可能需要用于主要位置的完整图像、以及用于次要位置的各种缩略图,这可以帮助用户浏览一组图像。这可以包括局部版本、倾斜版本、包括反射的版本等。

[0246] 用于创建图像浏览器窗口的各种图像的一种方法是将原始图像下载到便携式媒体设备,并且然后在需要显示时将原始图像代码转换(transcode)为便携式媒体设备上所需要的格式。这有时被称为实时处理数据。虽然这可能工作,但是一般认为这种方法具有若干缺点,这使得对于用户吸引力很小。例如,由于格式化图像是处理密集的任务(尤其是在缺乏其更大主机的马力的便携式媒体设备上),便携式媒体设备往往操作得慢,并且消耗更多能量。因此,在便携式媒体设备上格式化图像可能导致不令人满意的用户体验。例如,在图像被格式化期间用户必须等待。另一个例子是便携式媒体设备的电池往往更经常地耗尽。

[0247] 为了减小或克服这些缺点,可以在下载之前或下载期间在主机计算机上预先格式化图像。当图像被识别为用于下载时,从原始图像得到的各种预格式化图像(并且可能还有原始图像)被发送到便携式媒体设备。在可以比便携式媒体设备更容易地处理这些任务的主机上执行该处理。任务例如可以包括缩放、裁剪、旋转、颜色校正、倾斜、反射等等。一旦被便携式媒体设备接收,预格式化的图像就被存储以便以后使用。通过存储这些图像,媒体设备不必执行与图像格式化相关联的任何劳动密集型任务。即,预先格式化的图像使得媒体设备从显示这些图像所需的大部分工作中解脱出来。结果,设备操作得更快,并且不需要重复充电。在一个实施例中,预先格式化的图像中的至少某一些是缩略图。

[0248] 在媒体设备使用期间,基于图像的浏览器可以请求显示图像。取代上述方法中的处理原始图像,设备简单地从媒体数据库获取适当的预先格式化的图像,并且在显示器上将其呈现给用户。预先格式化的图像可以包括用于主要位置的完整图像和用于次要位置的多个不同的缩略图大小的图像。然而,在某些情况下,当要呈现图像时,可以仍然使用媒体设备来执行某些处理(例如,切换、动画、倾斜、反射等)。

[0249] 在某些情况下,媒体设备在被连接到主机时向主机表达或通知主机在将图像下载到媒体设备时希望哪些图像格式。媒体设备例如可以向主机设备发送对应于不同格式的各种图像简档(profile)。图像简档一般包含每个图像格式的属性或关键字。作为例子,图像简档可以描述每个图像格式的大小、取向、像素格式、色深度等。该特定方法有助于在使用具有不同软件和硬件版本的不同媒体设备时通常出现的兼容性问题,即由于媒体设备表达它想要从主机设备获取什么信息时,所以软件/硬件的版本不相关。

[0250] 图 37 是根据本发明一个实施例的在主机设备和便携式媒体设备之间传输图像数据的方法 900。例如可由媒体管理软件执行方法 900。该方法包括方框 902、904 和 906。在方框 902 中,在主机设备处接收图像下载请求。图像下载请求指定存储在主机设备上的图像用于下载到便携式媒体设备。可以在主机设备处或通过用户接口在媒体设备处做出请求。例如,用户可以选择一组图像,然后选择下载按钮。可替换地,可由媒体设备做出请求而不需要用户输入。

[0251] 在方框 904 中,在主机设备处产生用于每个被请求图像的图像集合。每个图像集合包含原始图像的新版本或不同格式。在某些情况下,图像集合还可以包含原始图像。例如,新版本可以包括主要图像和各种次要图像,其中次要图像中的每一个通常是主要图像的较小版本(并且可被重新配置、倾斜、反射等)。应当注意,新版本的文件大小通常比原始图像的文件大小小很多。因此,与相应的原始图像相比,它们占据存储设备中更少的空间。

[0252] 每个新版本具有基于便携式媒体设备的显示需要的不同图像简档。特定媒体设备的图像简档可被存储在主机设备中,或者图像简档可以通过媒体设备被提供给主机设备。在第一种情况下,媒体设备可以为主机设备提供标识符(ID),其中主机可以使用该标识符来确定发出请求的媒体设备的图像简档。例如,在获取 ID 之后,主机可以参考包括被识别的媒体设备的所有能力的以前存储的表或列表。在后一种情况下,作为与主机设备的同步或握手过程的一部分,媒体设备可以自动地上传该信息。

[0253] 在方框 906 中,作为下载处理的一部分,用于每个被请求图像的图像集合被发送到便携式媒体设备。一旦被便携式媒体设备接收,图像集合被存储在便携式媒体设备中以便以后使用。图像集合可以被存储在便携式媒体设备的存储器中。为了在存储器中高效地存储图像,每个不同的图像集可被存储在它们自己的文件内。

[0254] 一旦被下载并且在媒体设备的操作过程中,可以在媒体设备上做出显示请求。此后,基于显示请求,从存储器检索一个或多个图像。显示请求指出要被显示在媒体播放器上的图像。一旦被检索到,图像可被显示。在浏览模式中,按照浏览器所确定地显示图像。

[0255] 图 38 是根据本发明一个实施例的便携式媒体设备 1000 的操作方法。该方法包括方框 1002、1004、1006 和 1008。在方框 1002 中,存储图像数据。图像数据至少包括多个图像集合。图像集合包含基于原始图像的多个不同格式化的图像,并且还可以包括原始图像。不在便携式媒体设备上形成图像集合;而是在非便携式媒体设备的设备上单独产生它们。例如,可以在将图像集合下载到便携式媒体设备以便存储的主机设备上产生图像集合。作为例子,可由图 37 所述的方法提供图像集合。可替换地或附加地,可从已从主机下载了图像集合的另一便携式媒体设备下载图像集合。

[0256] 在方框 1004 中,接收显示命令。显示命令指定将被显示的图像数据的一个或多个图像。可以通过在媒体播放器的用户接口上进行选择的用户来产生显示命令。

[0257] 在方框 1006 中,至少检索被指定的图像。在某些情况下,仅检索被指定的图像。在其他情况下,不只检索被指定的图像。例如,虽然显示命令可能仅指定单个图像,但是可以附加地检索与该图像相关联或链接到该图像的其他图像。

[0258] 在方框 1008 中,输出所述一个或多个被检索的图像。被检索的图像可以被输出到显示器。在接收到被检索的图像之后,显示被检索的图像。在某些情况下,显示所有图像,而在其他情况下,仅显示这些图像的一部分。当图像的大小和数目大于屏幕大小和/或基于图像的浏览器中的位置数时,可以实施后一种情况。

[0259] 在美国专利申请 No. 10/973,657 中可以找到在主机和便携式设备之间传输图像以及在便携式设备处显示图像的例子,通过引用将该申请文献结合在此。

[0260] 虽然在多个上述实施例中强调的媒体项(或媒体资源)是音频项(例如,音频文件或歌曲),但是媒体项不限于音频项。例如,媒体项可以可替换地涉及视频(例如,电影)或图像(例如,照片)。

[0261] 虽然在上面多个实施例中针对便携式电子设备描述了本发明,但是本发明不限于用于便携式电子设备。本发明的其他实施例可被用于其他电子设备,这些电子设备可以是便携式的也可以不是便携式的,诸如计算机(例如,个人计算机)、媒体播放器(例如,音乐、视频、游戏、图像)或媒体存储设备。

[0262] 本发明的各个方面、实施例、实现或特征可被单独使用,或以任意组合使用。

[0263] 本发明优选地由软件实现,但是也可以硬件或硬件和软件的组合实现。本发明还可被实现为计算机可读介质上的计算机可读代码。计算机可读介质是可以存储随后可被计算机系统读取的数据的任何数据存储设备。计算机可读介质的例子包括只读存储器、随机存取存储器、CD-ROM、DVD、磁带、光数据存储设备和载波。计算机可读介质还可被分布在联网的计算机系统上,从而以分布方式存储和执行计算机可读代码。

[0264] 虽然已经按照若干优选实施例描述了本发明,但是存在落在本发明的范围内的改动、置换和等同物。

[0265] 还应当注意,存在实现本发明的方法和装置的许多可替换方式。因此,旨在将下面所附的权利要求解释为包括落在本发明的真实精神和范围内的所有这些改动、置换和等同物。

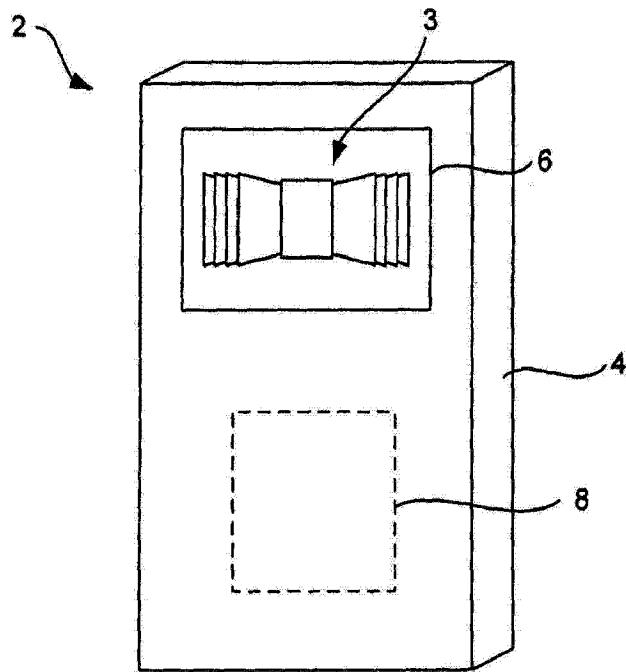


图 1

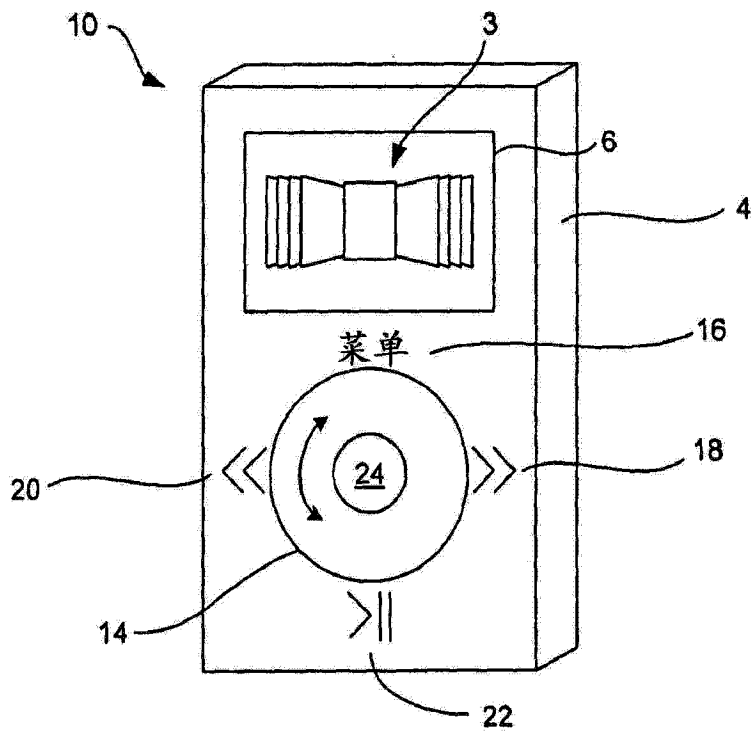


图 2

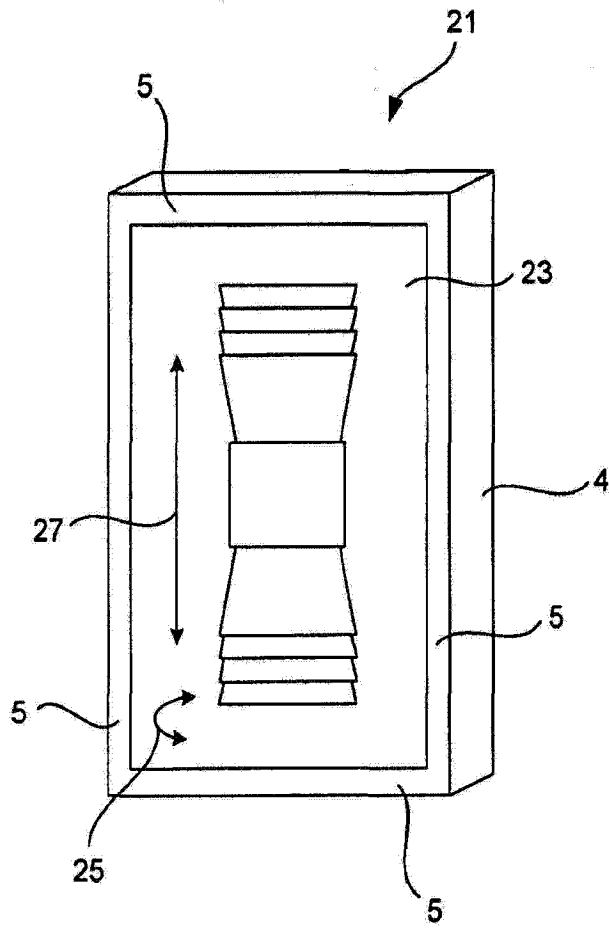


图 3

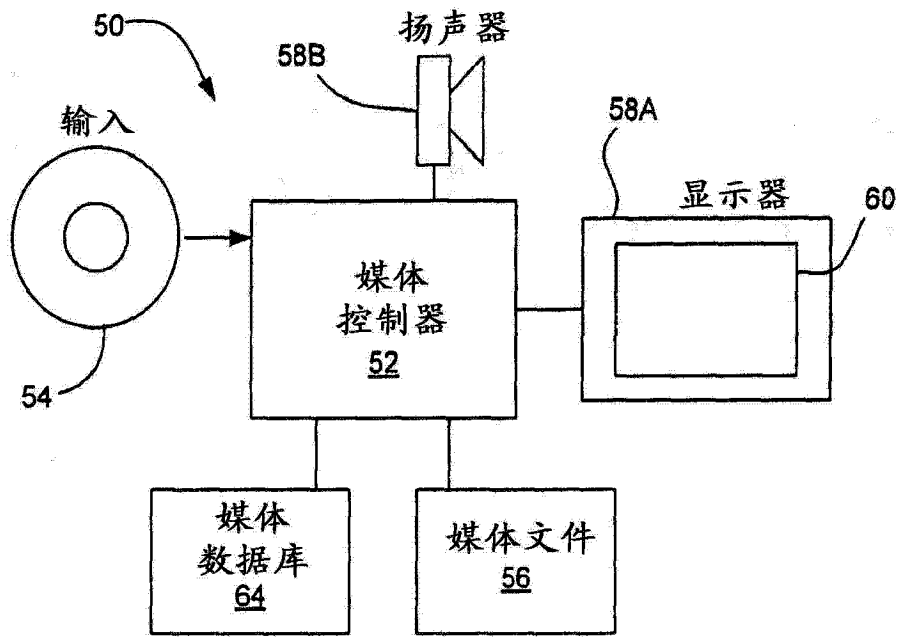


图 4

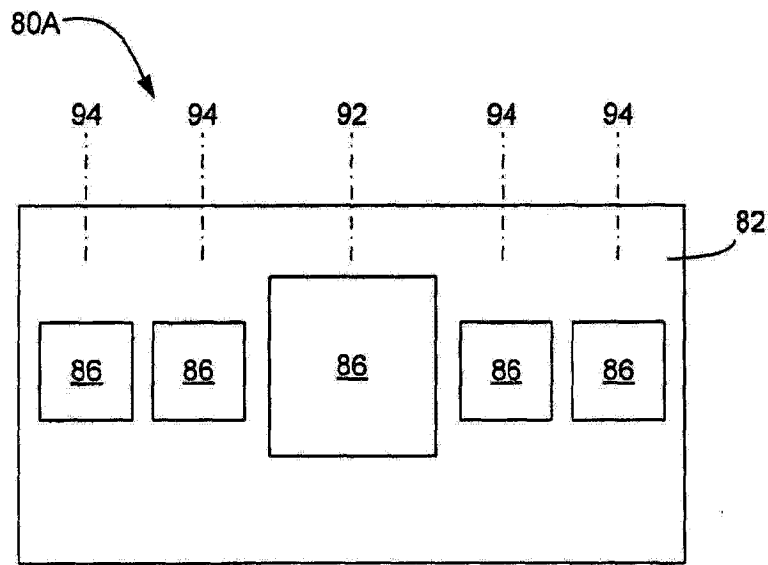


图 5

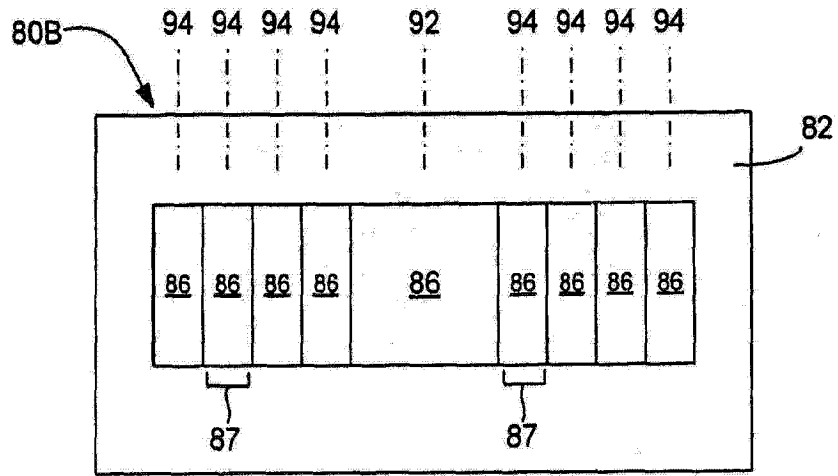


图 6

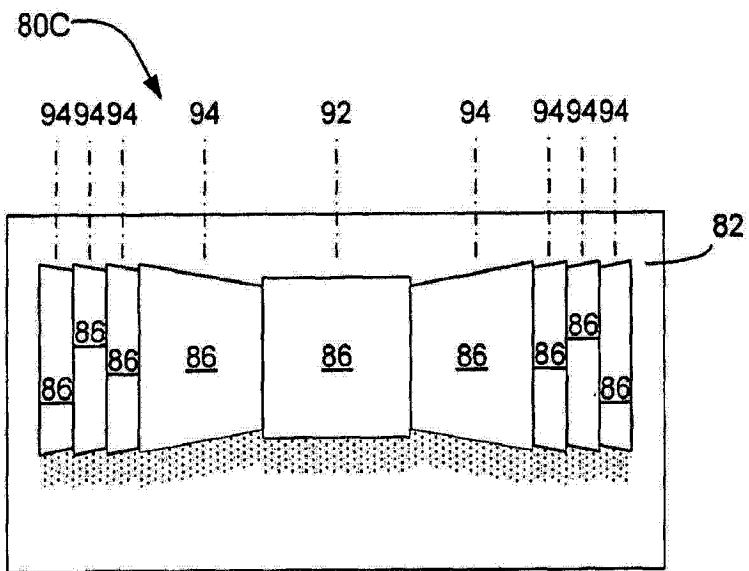


图 7

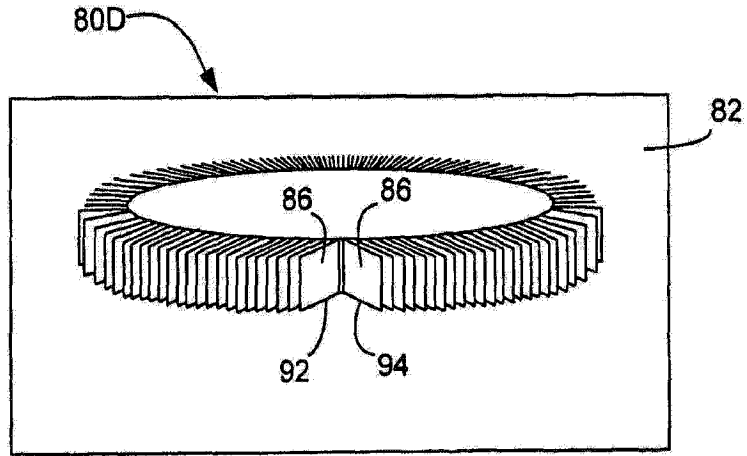


图 8

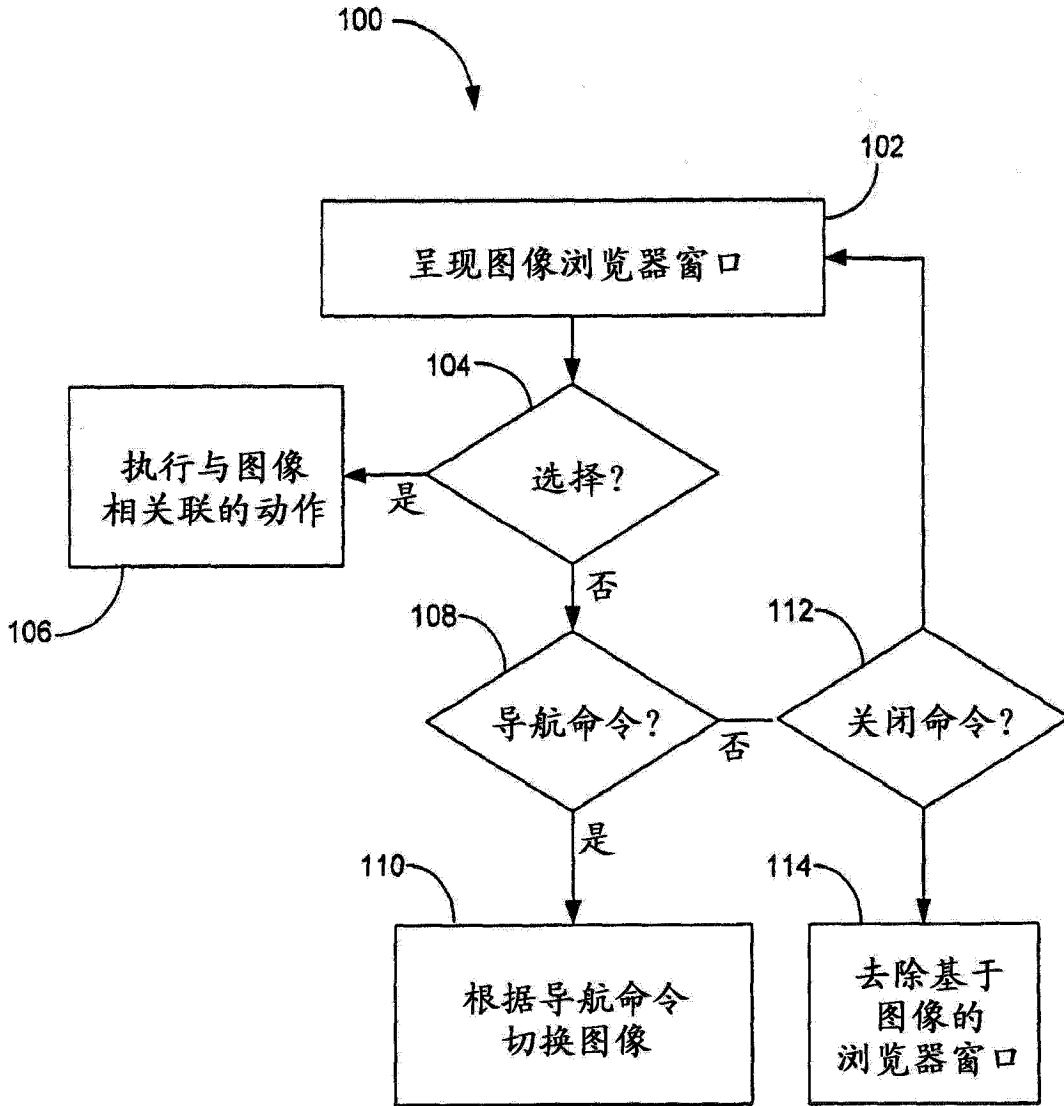


图 9

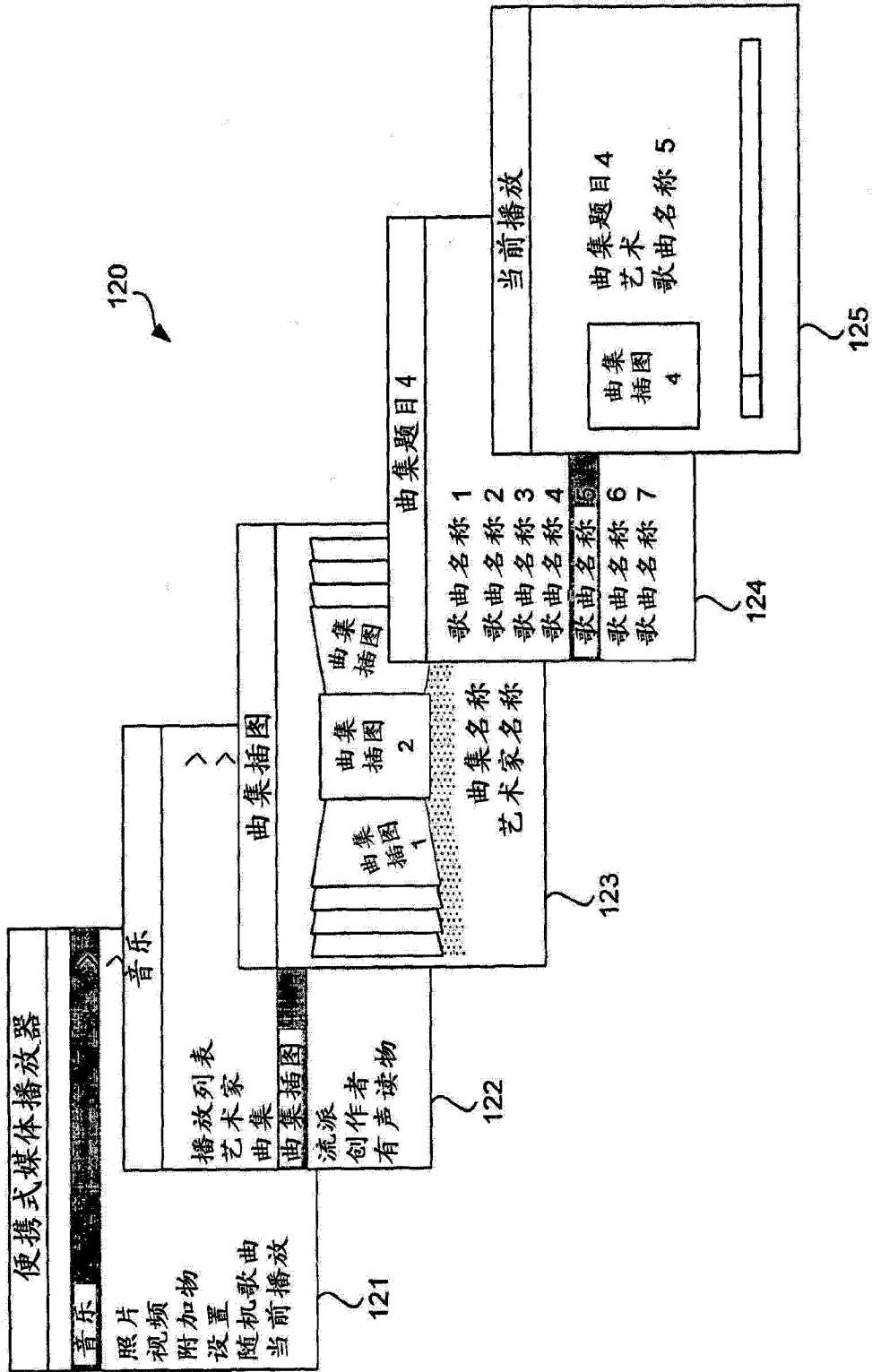


图 10

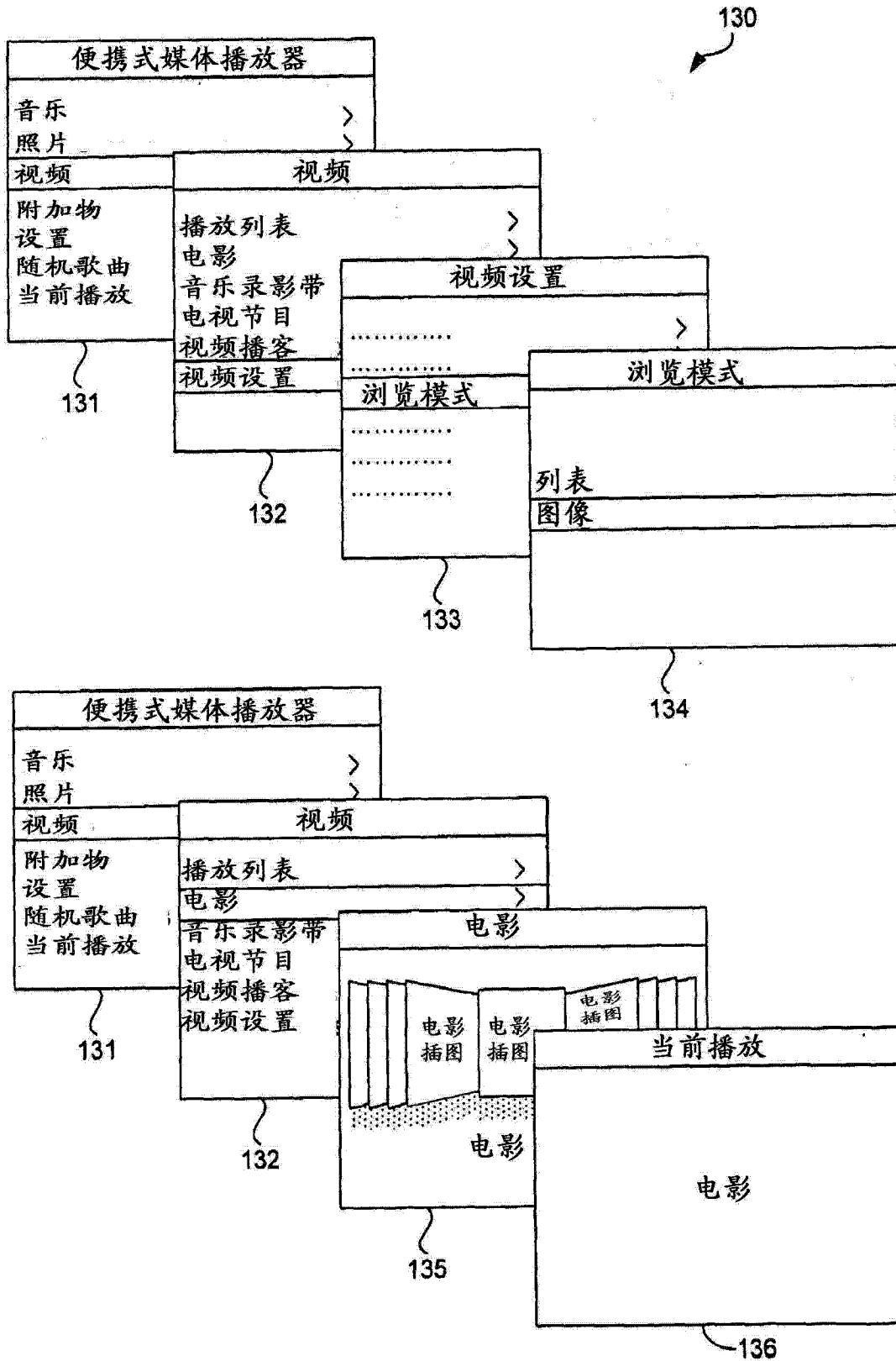


图 11

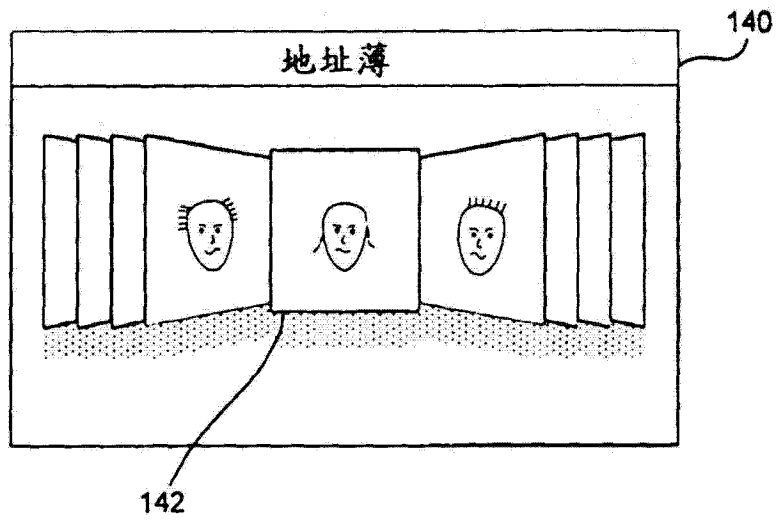


图 12A

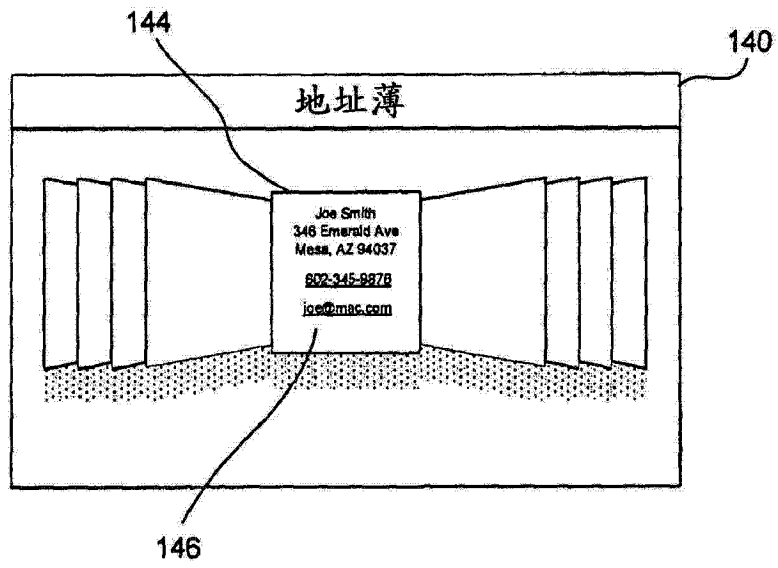


图 12B

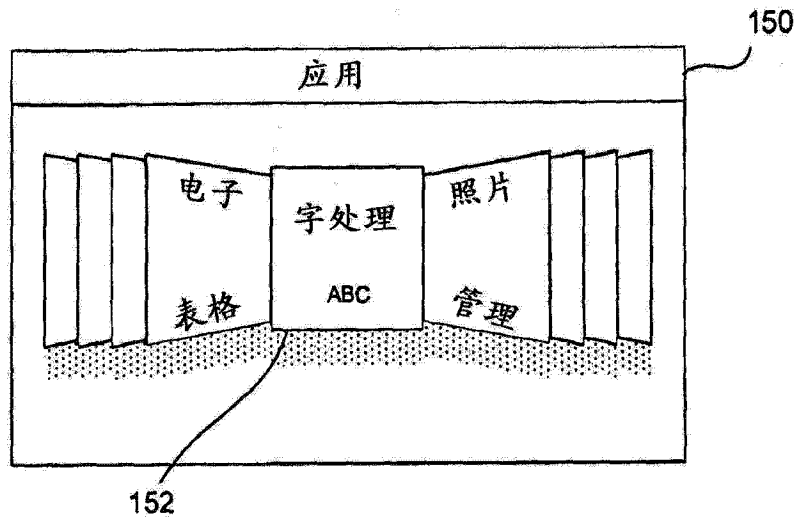


图 13

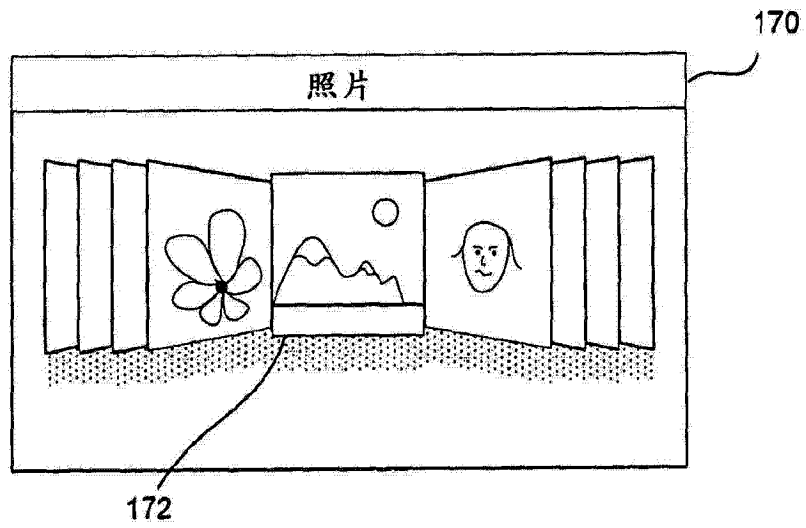


图 15

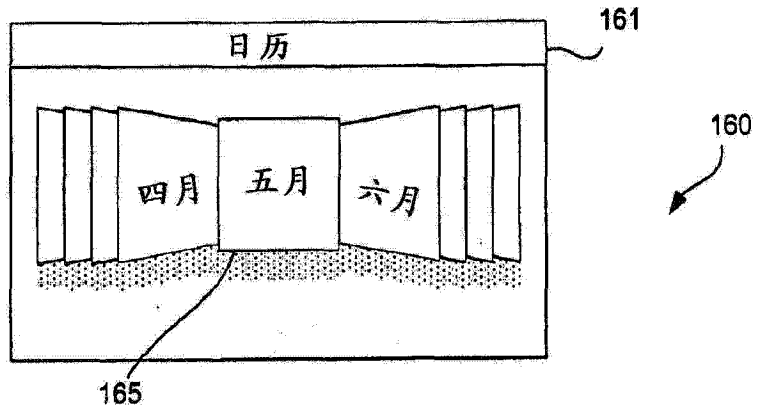


图 14A

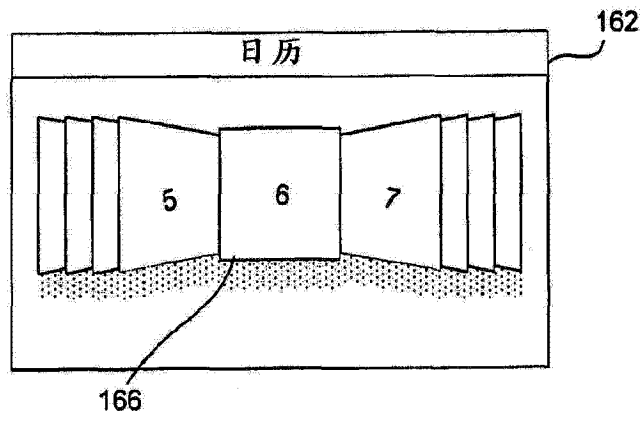


图 14B

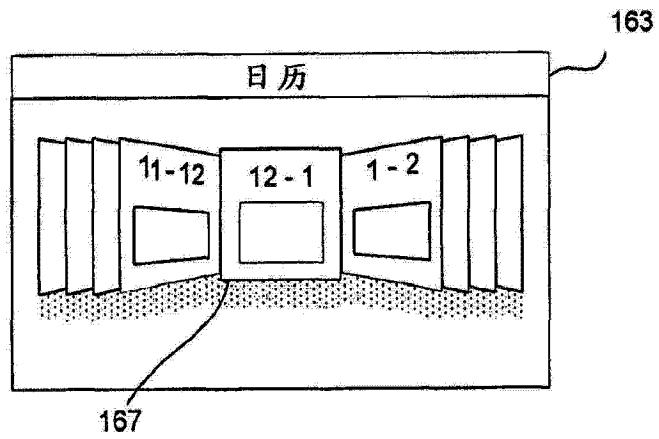


图 14C

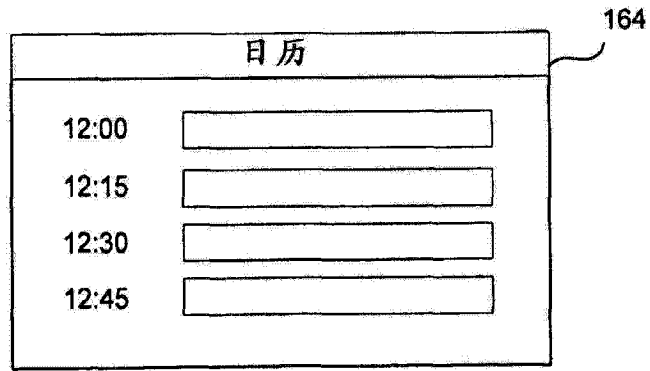


图 14D

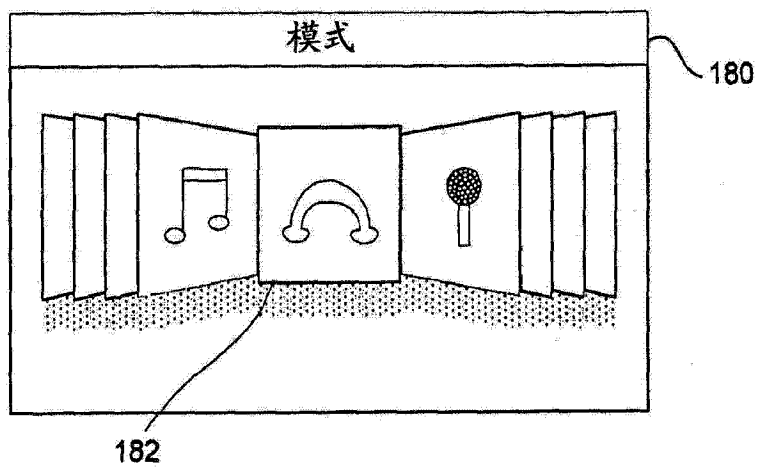


图 16

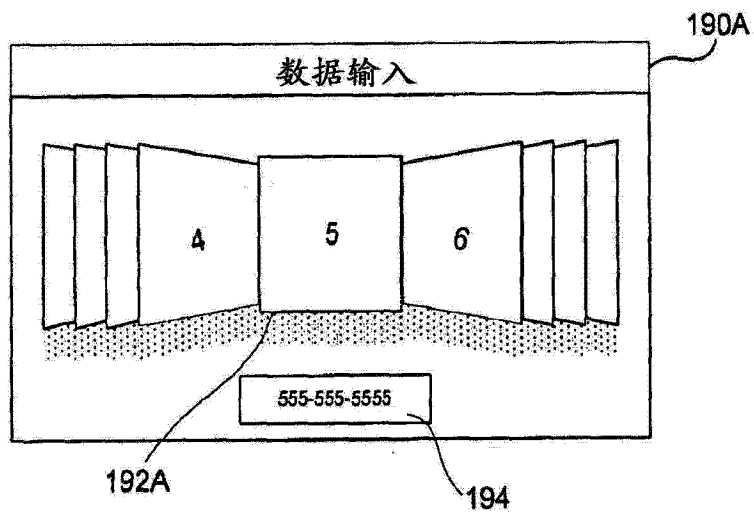


图 17A

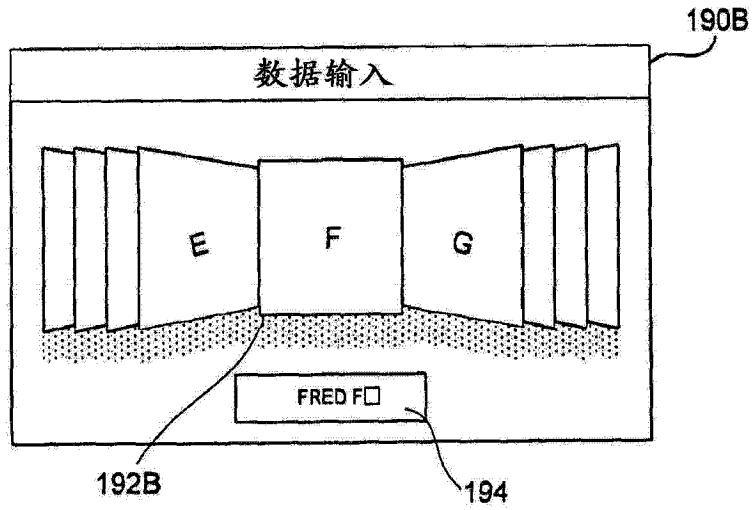


图 17B

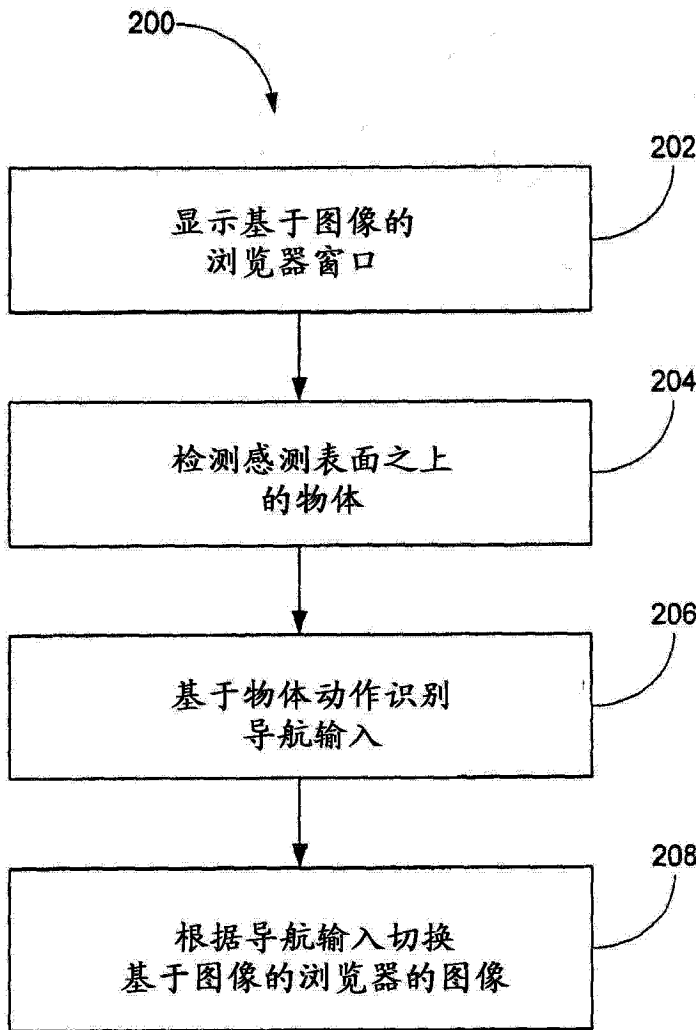


图 18

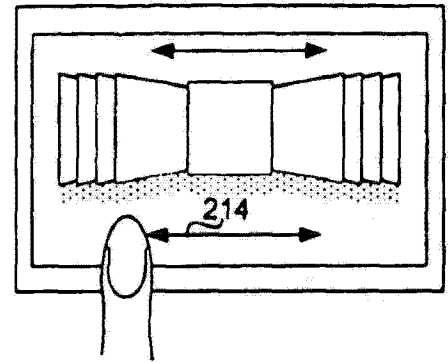


图 19A

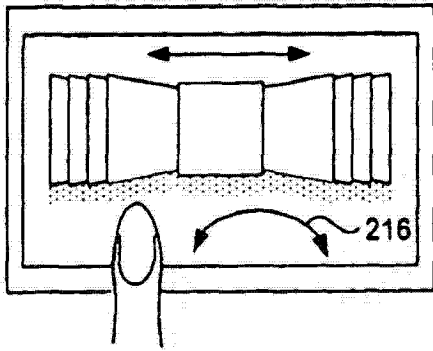


图 19B

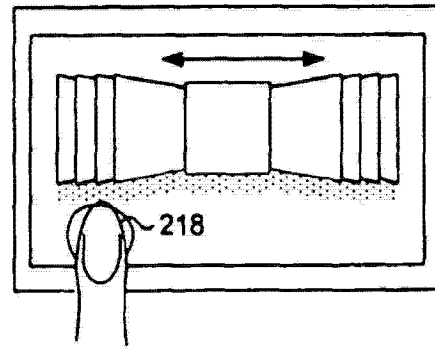


图 19C

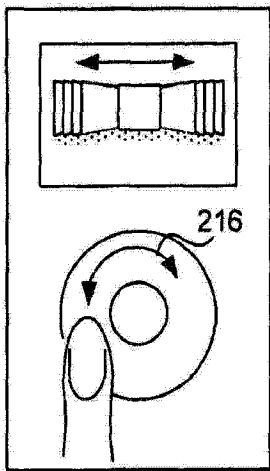


图 19D

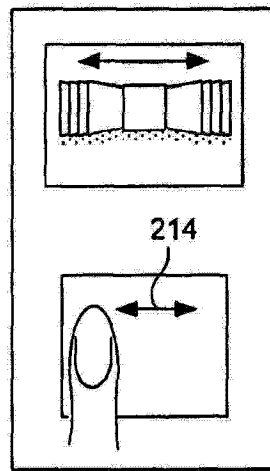


图 19E

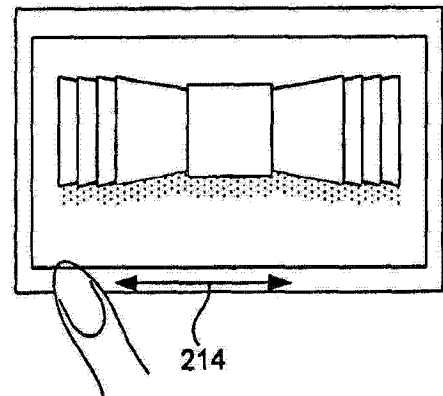


图 19F

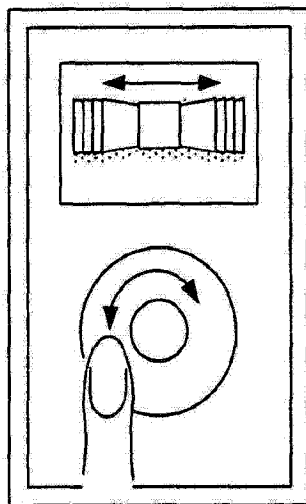


图 19G

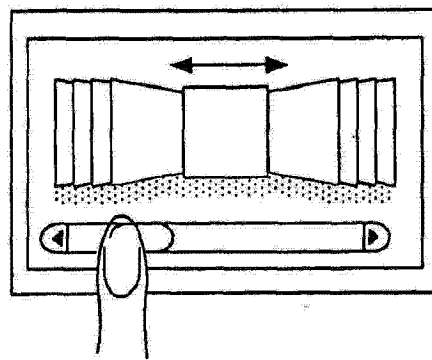


图 19H

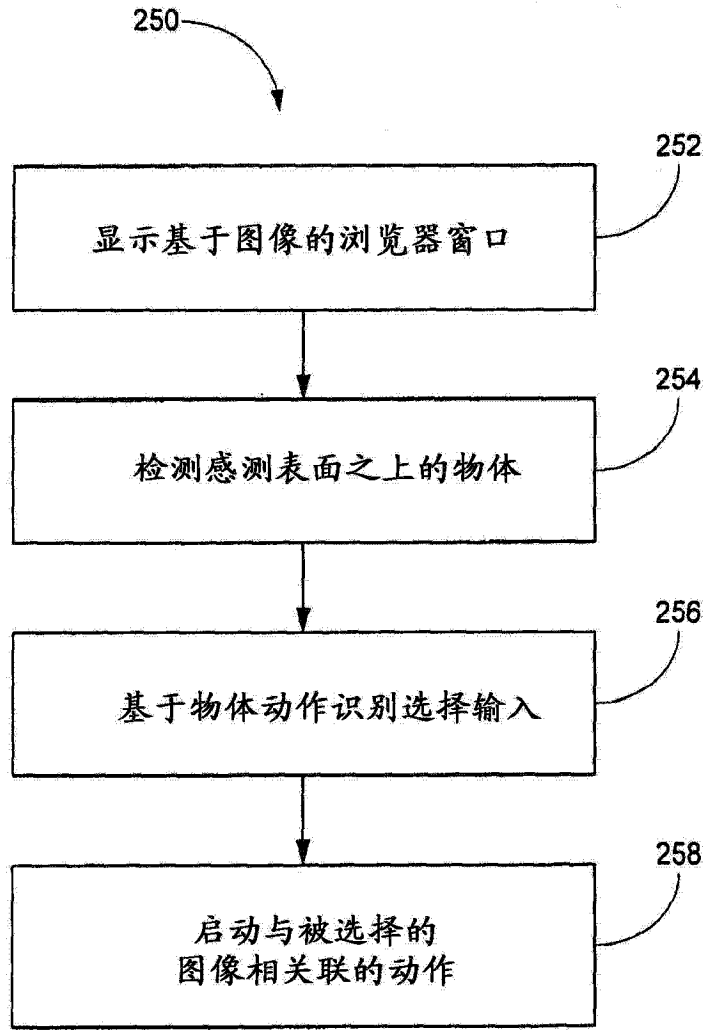


图 20

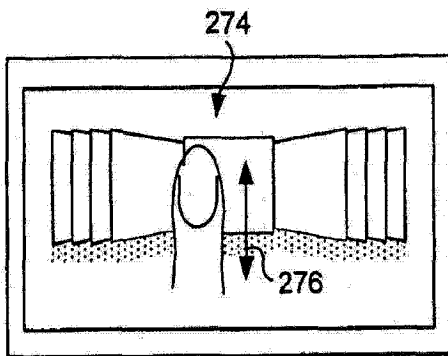


图 21A

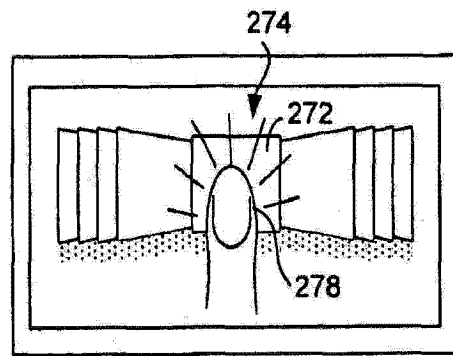


图 21B

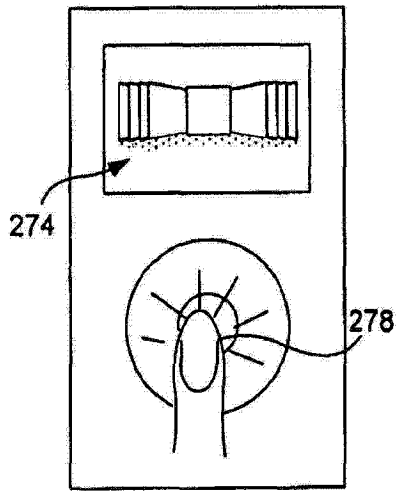


图 21C

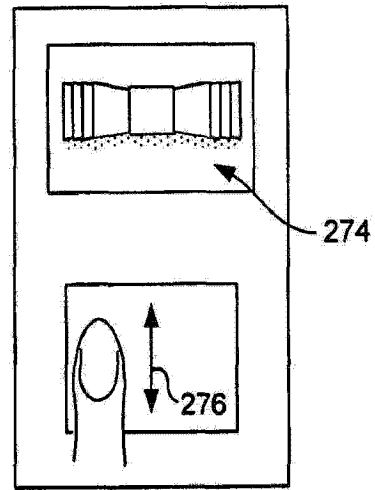


图 21D

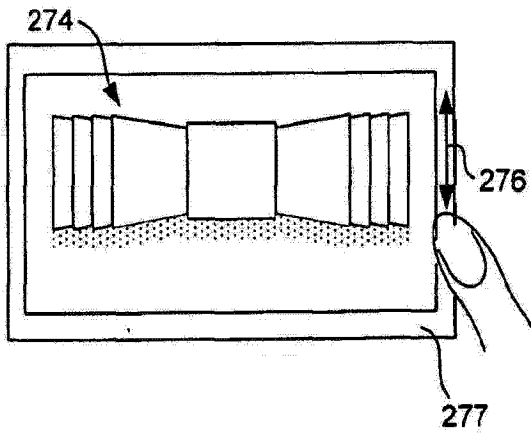


图 21E

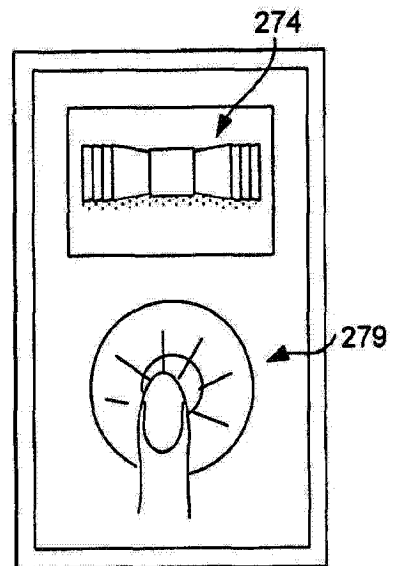


图 21F

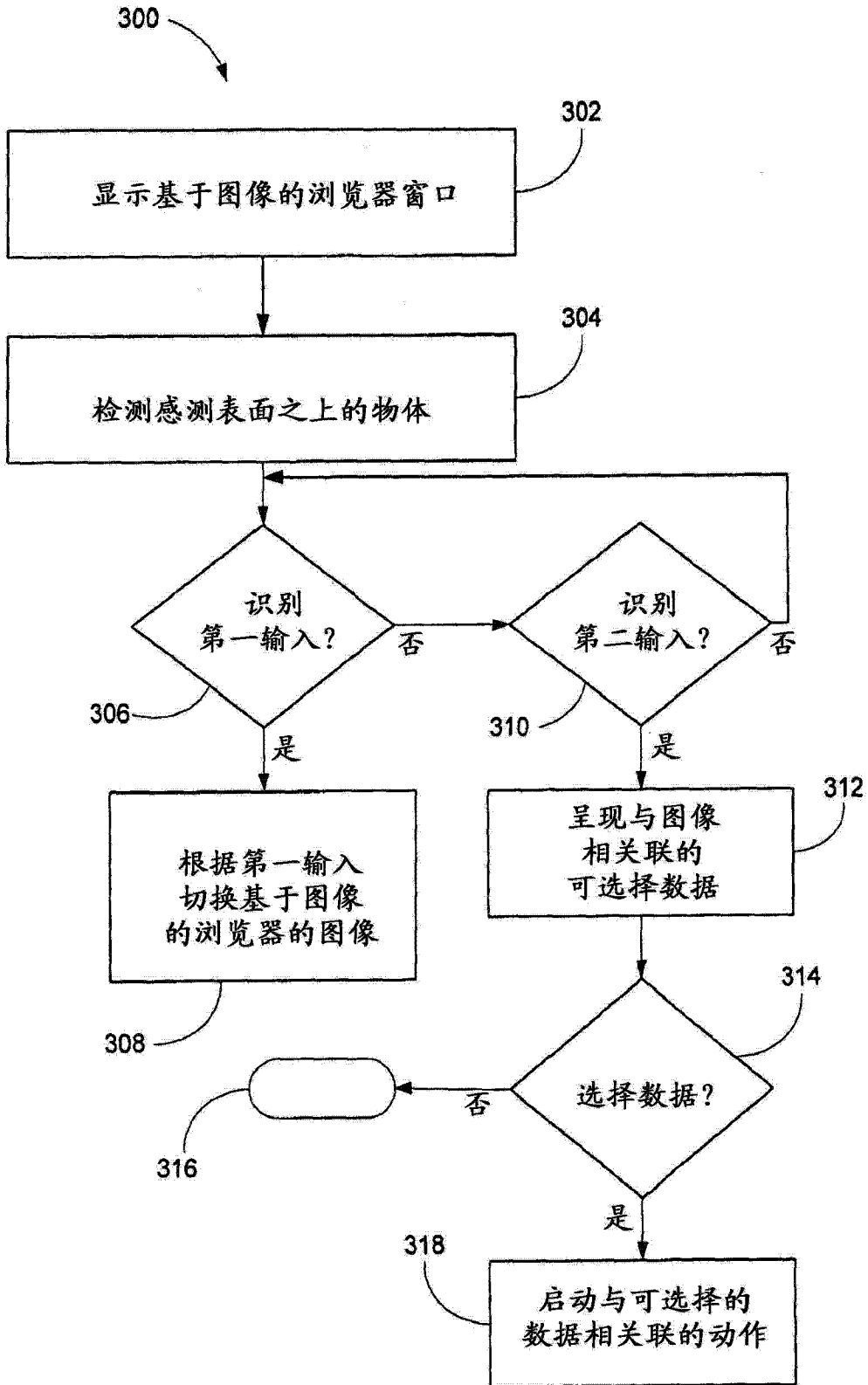


图 22

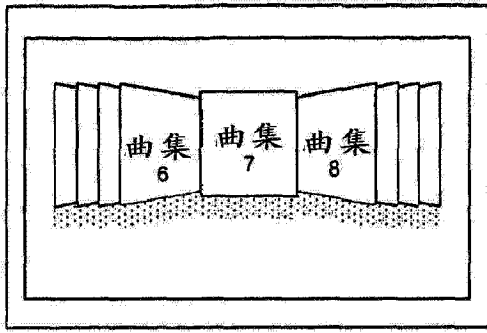


图 23A

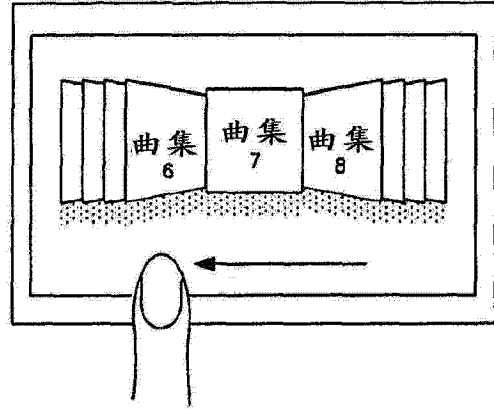


图 23B

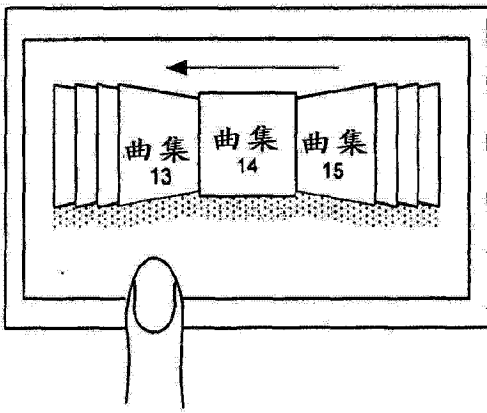


图 23C

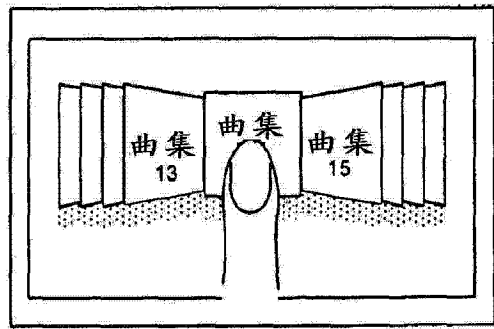


图 23D

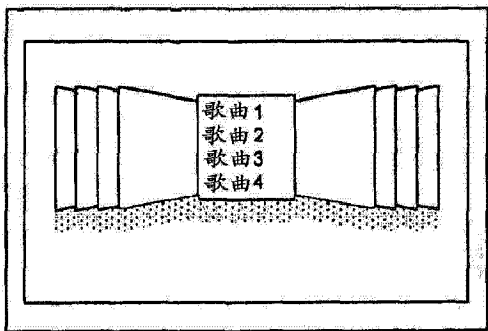


图 23E

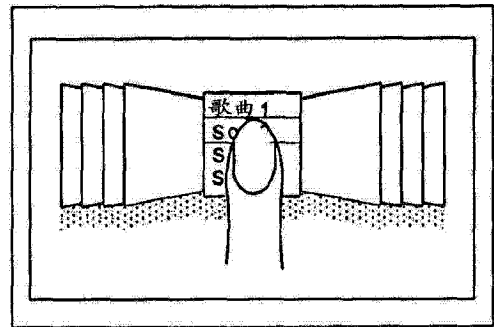


图 23F

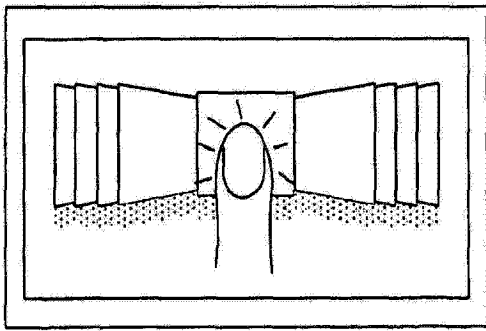


图 23G

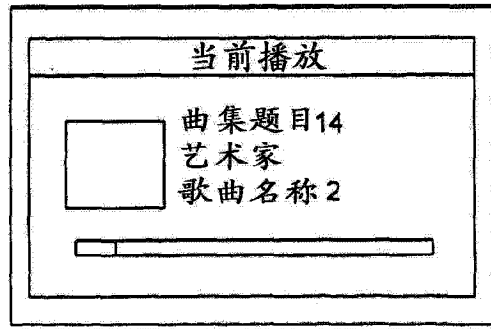


图 23H

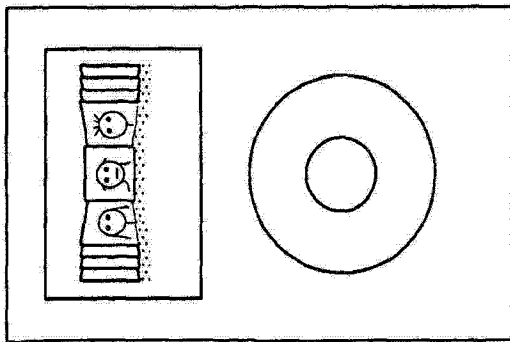


图 24A

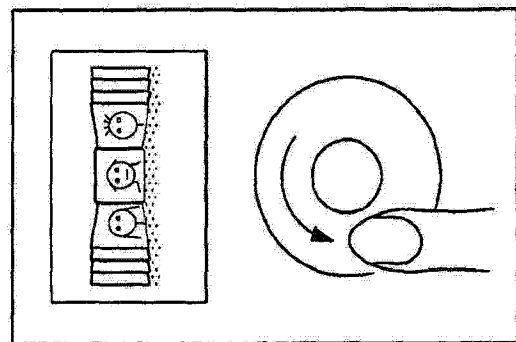


图 24B

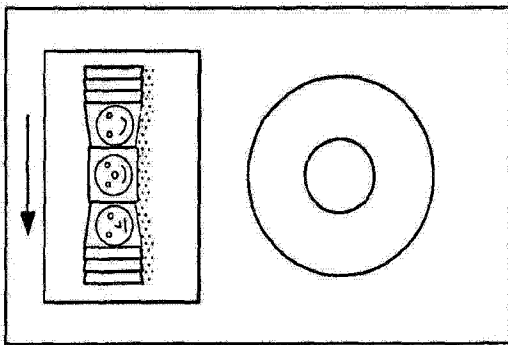


图 24C

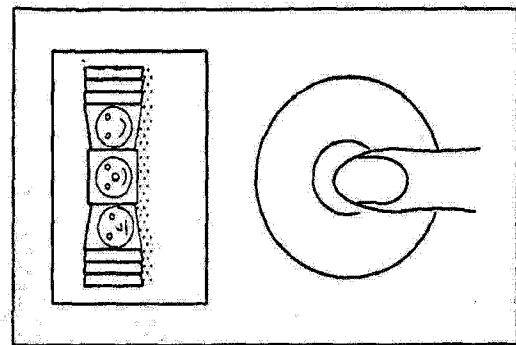


图 24D

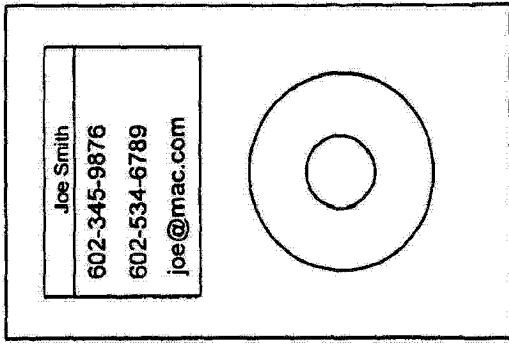


图 24E

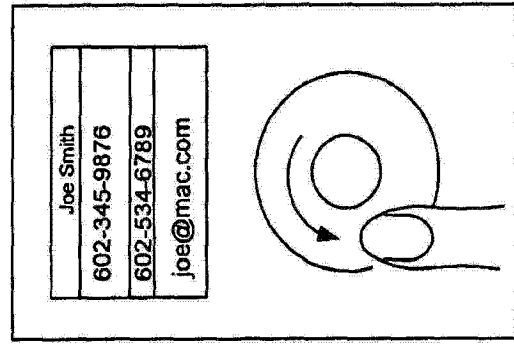


图 24F

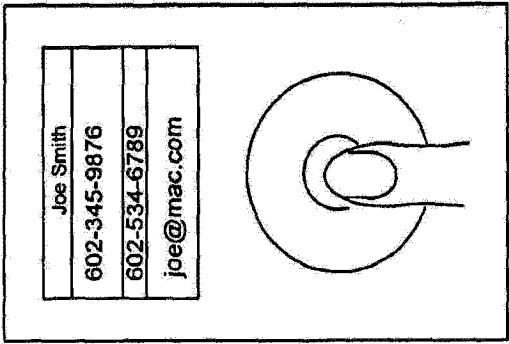


图 24G

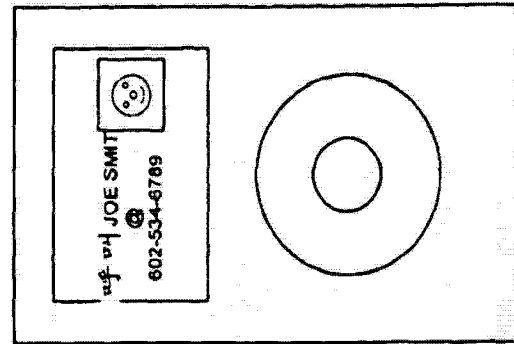


图 24H

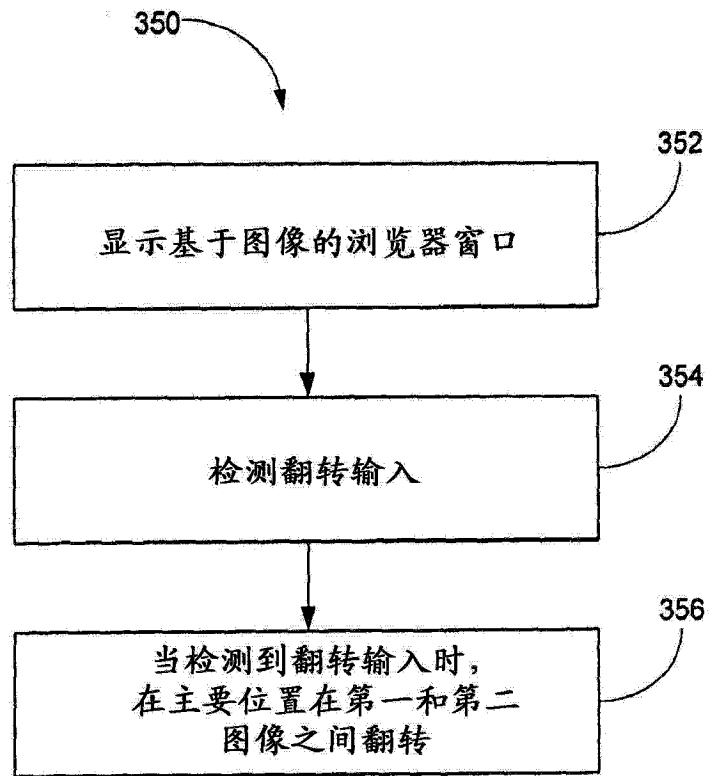


图 25

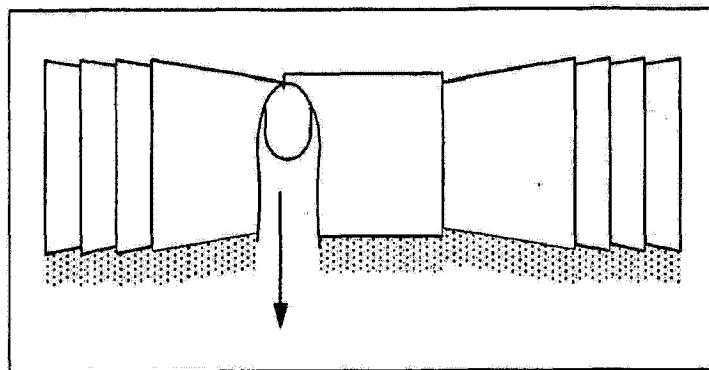


图 26A

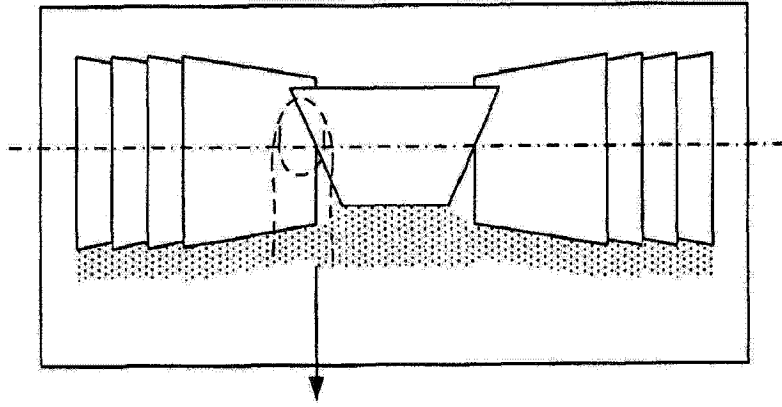


图 26B

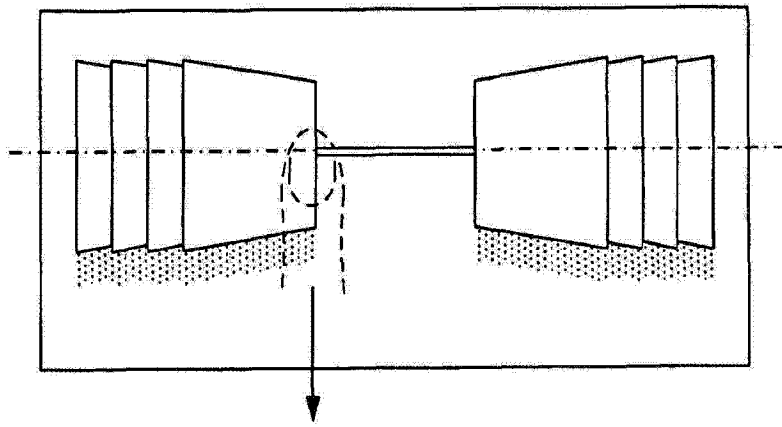


图 26C

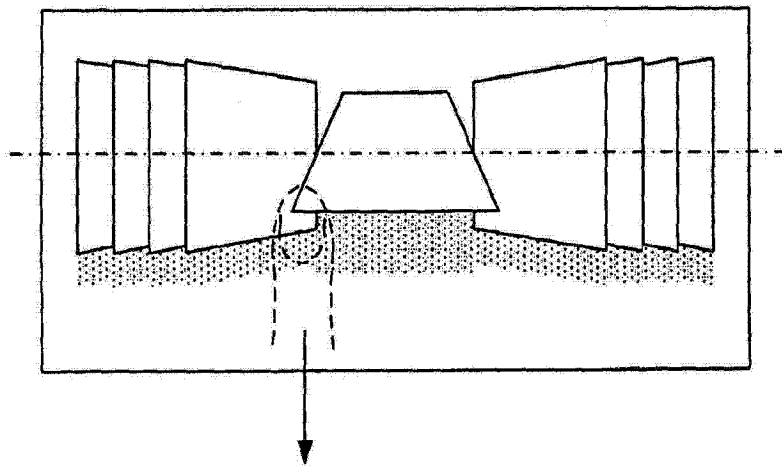


图 26D

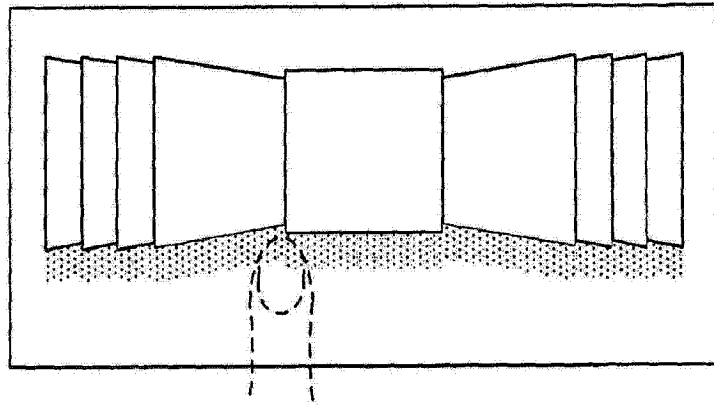


图 26E

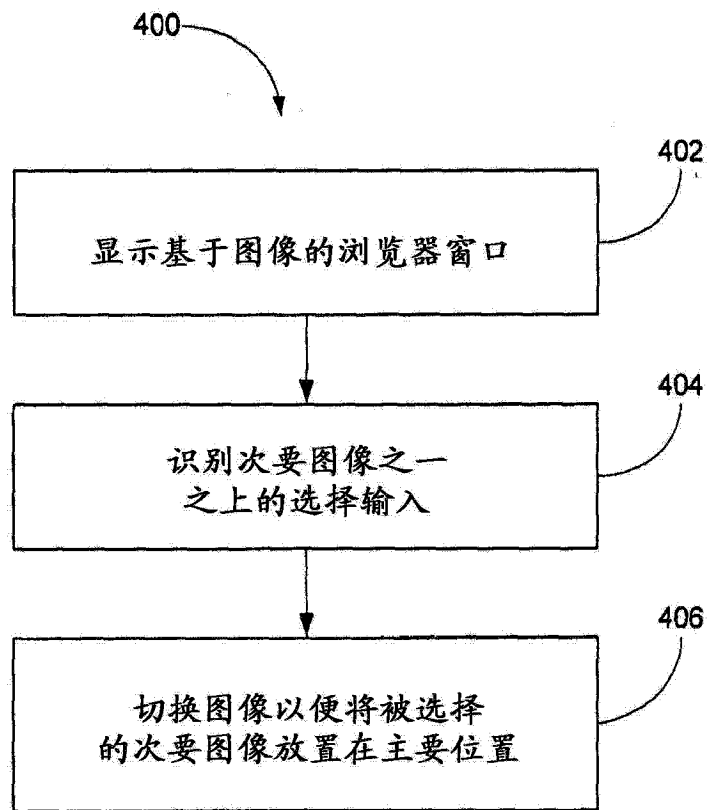


图 27

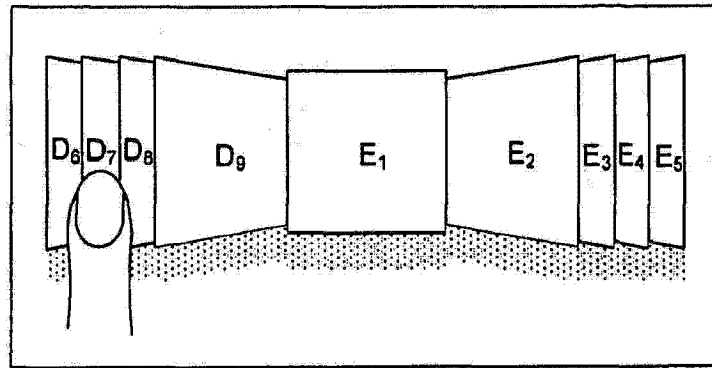


图 28A

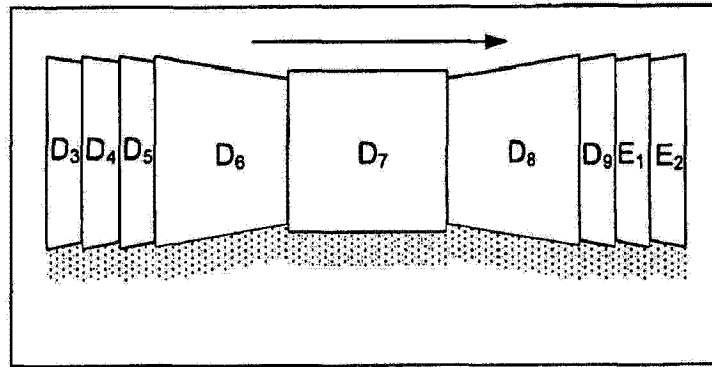


图 28B

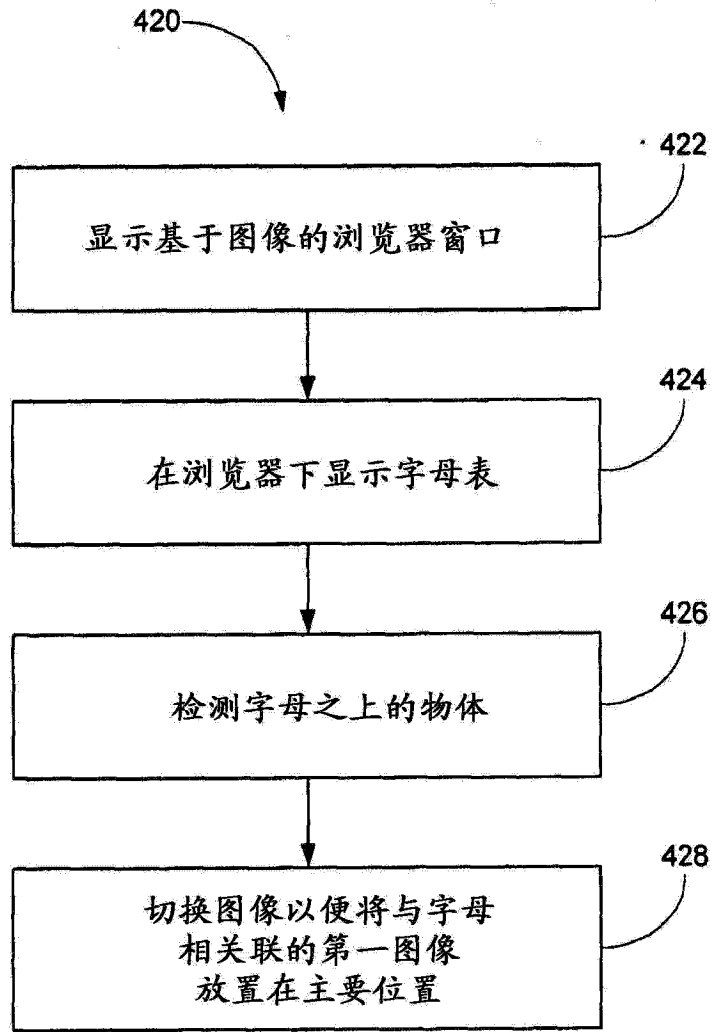


图 29

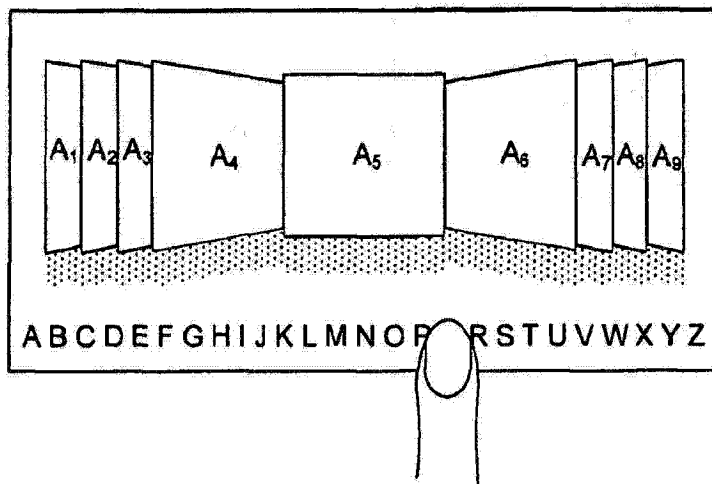


图 30A

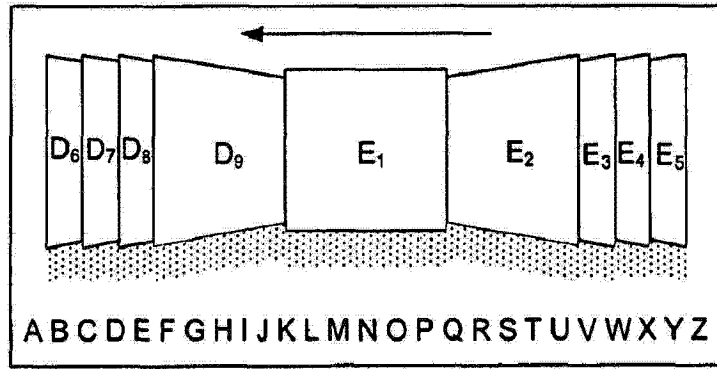


图 30B

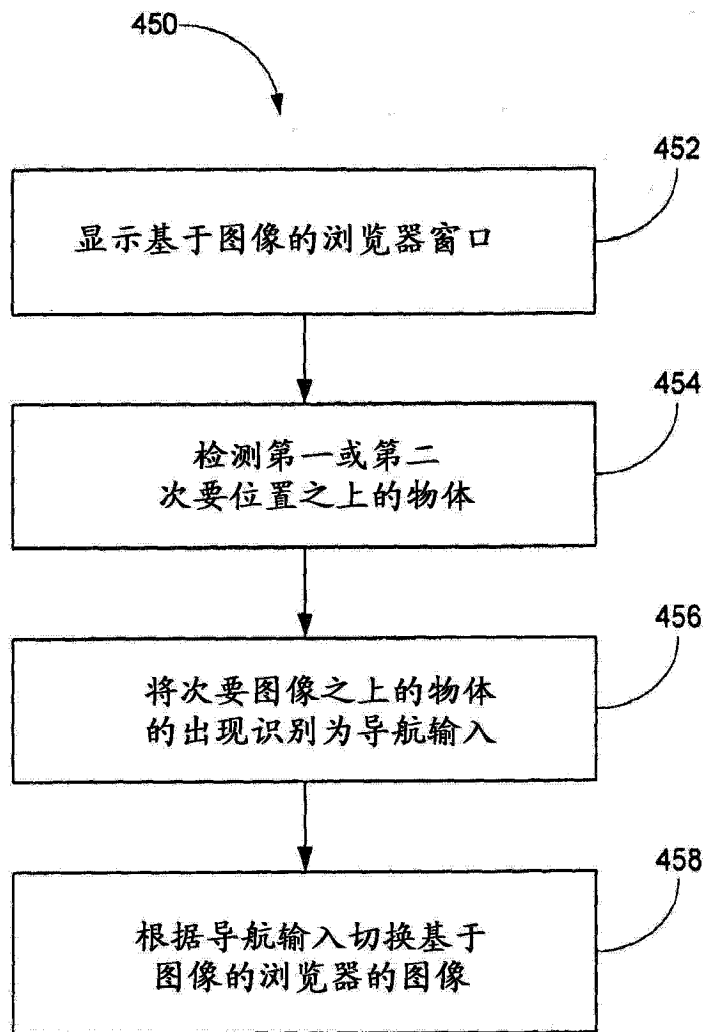


图 31

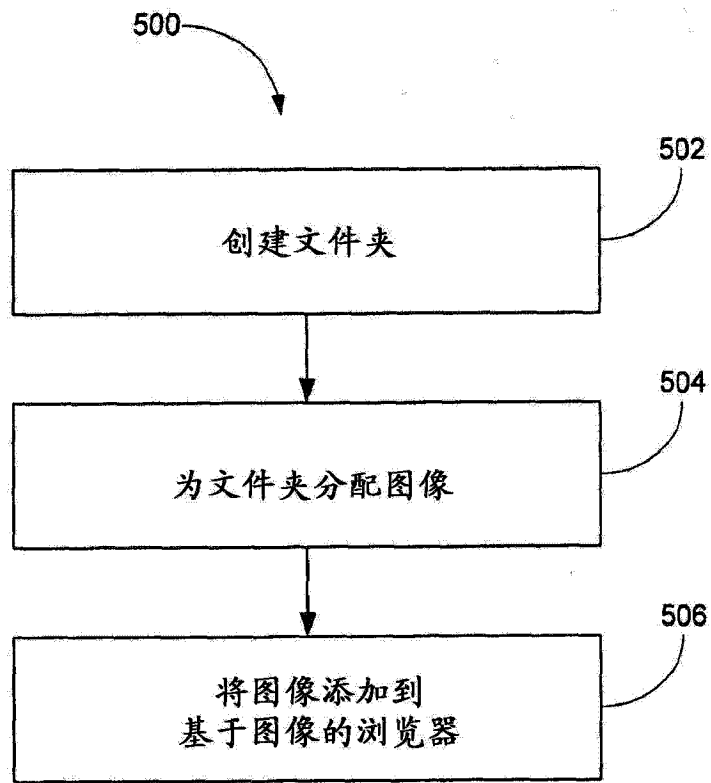


图 32

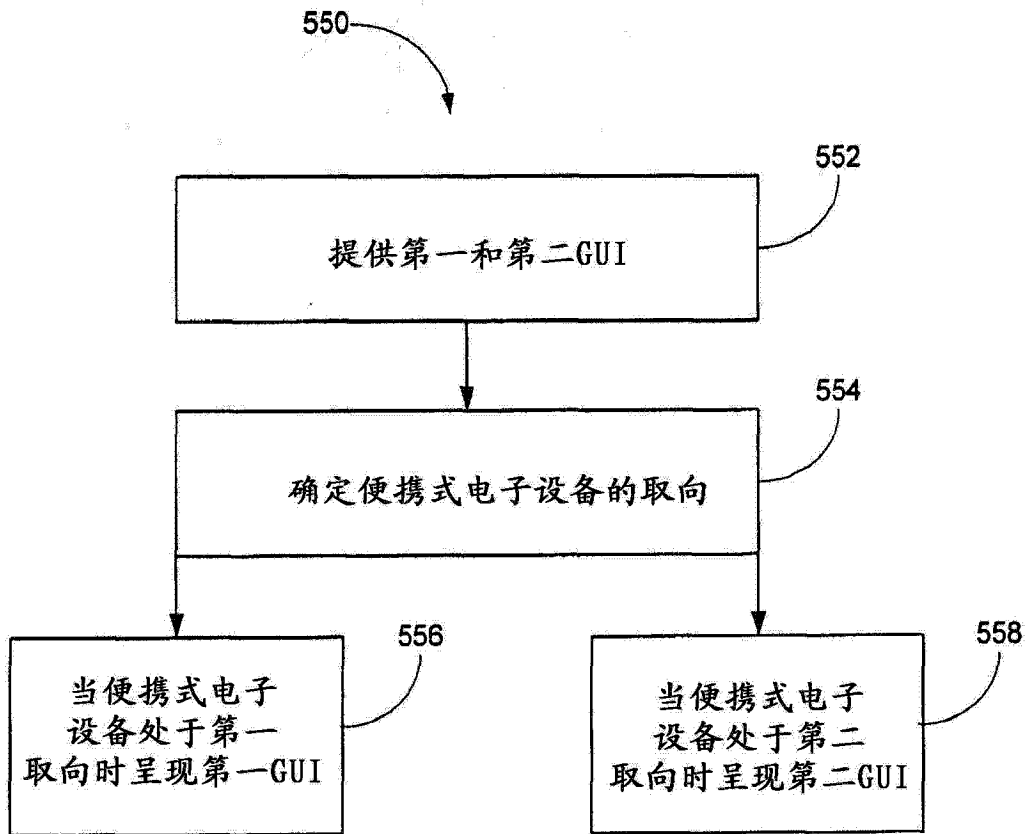


图 33

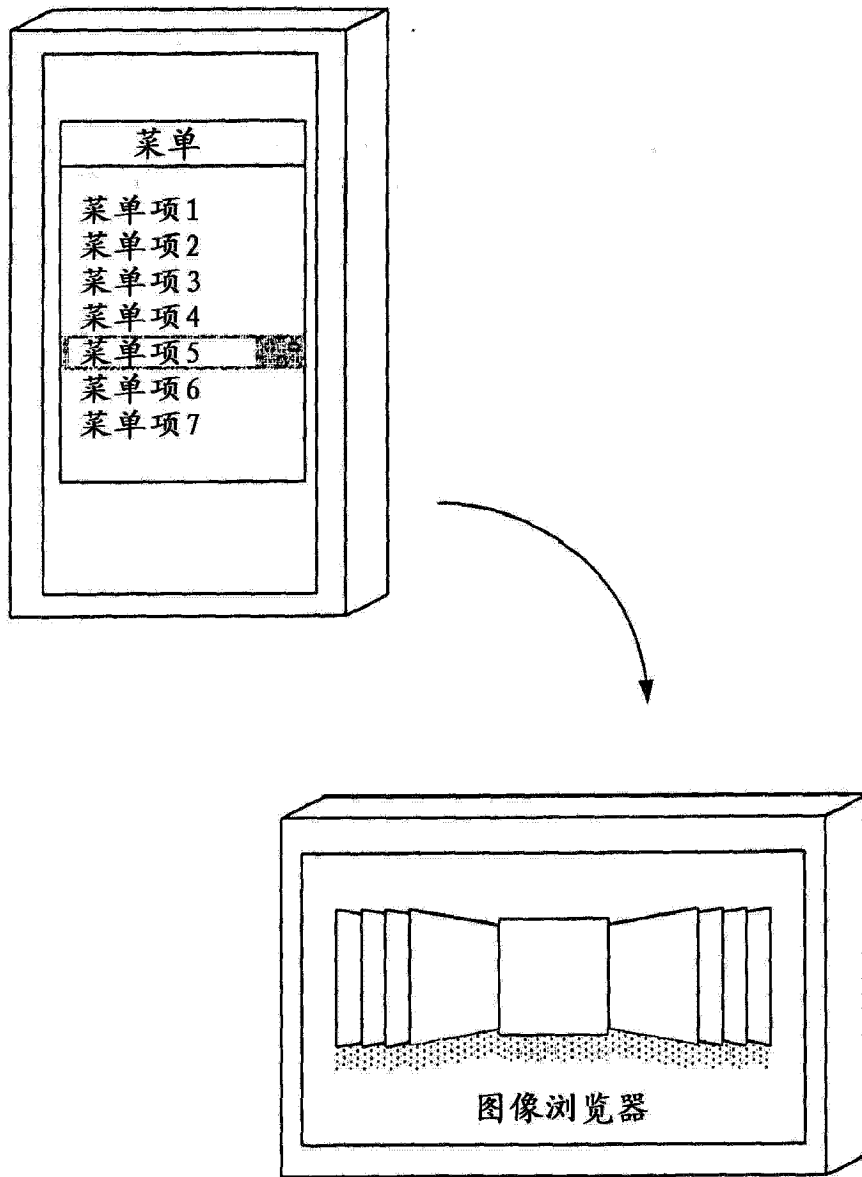


图 34

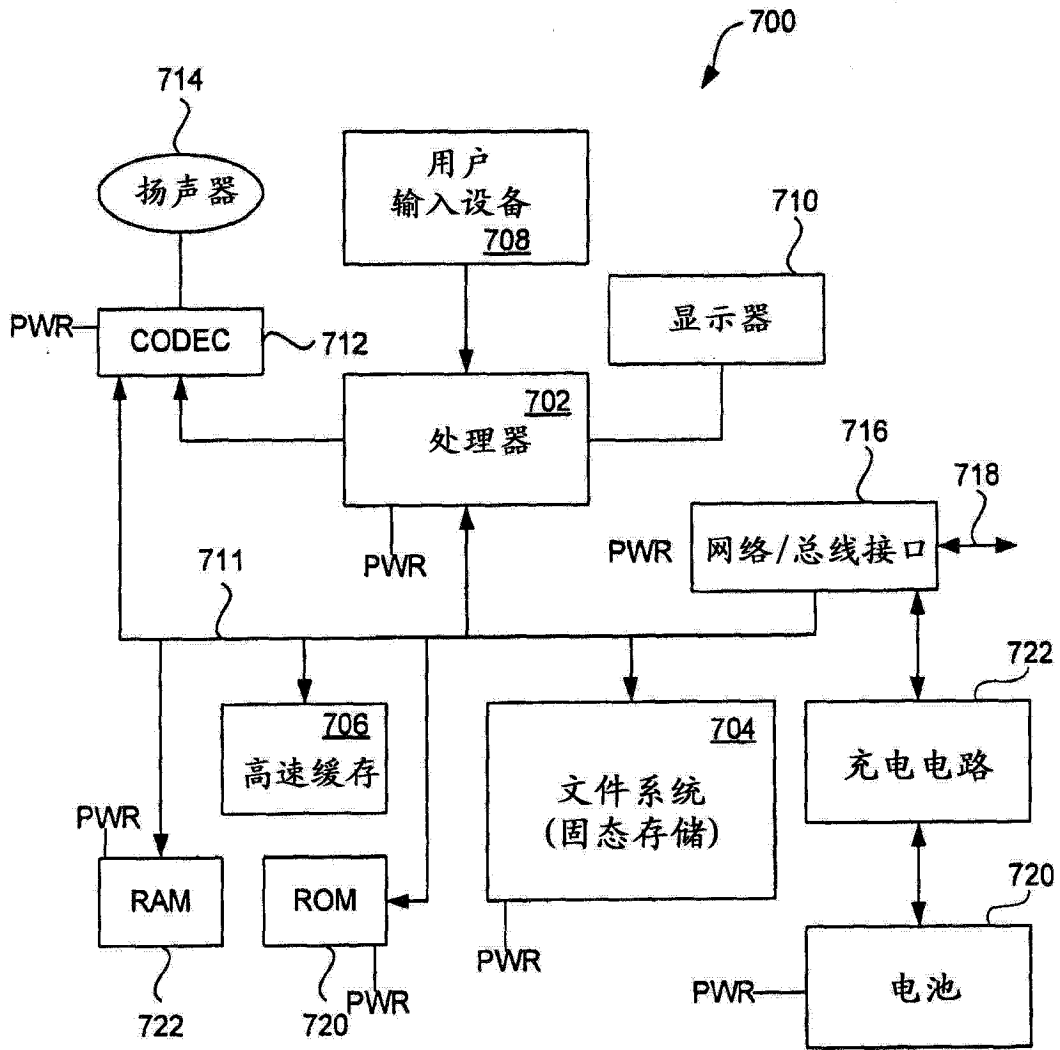


图 35

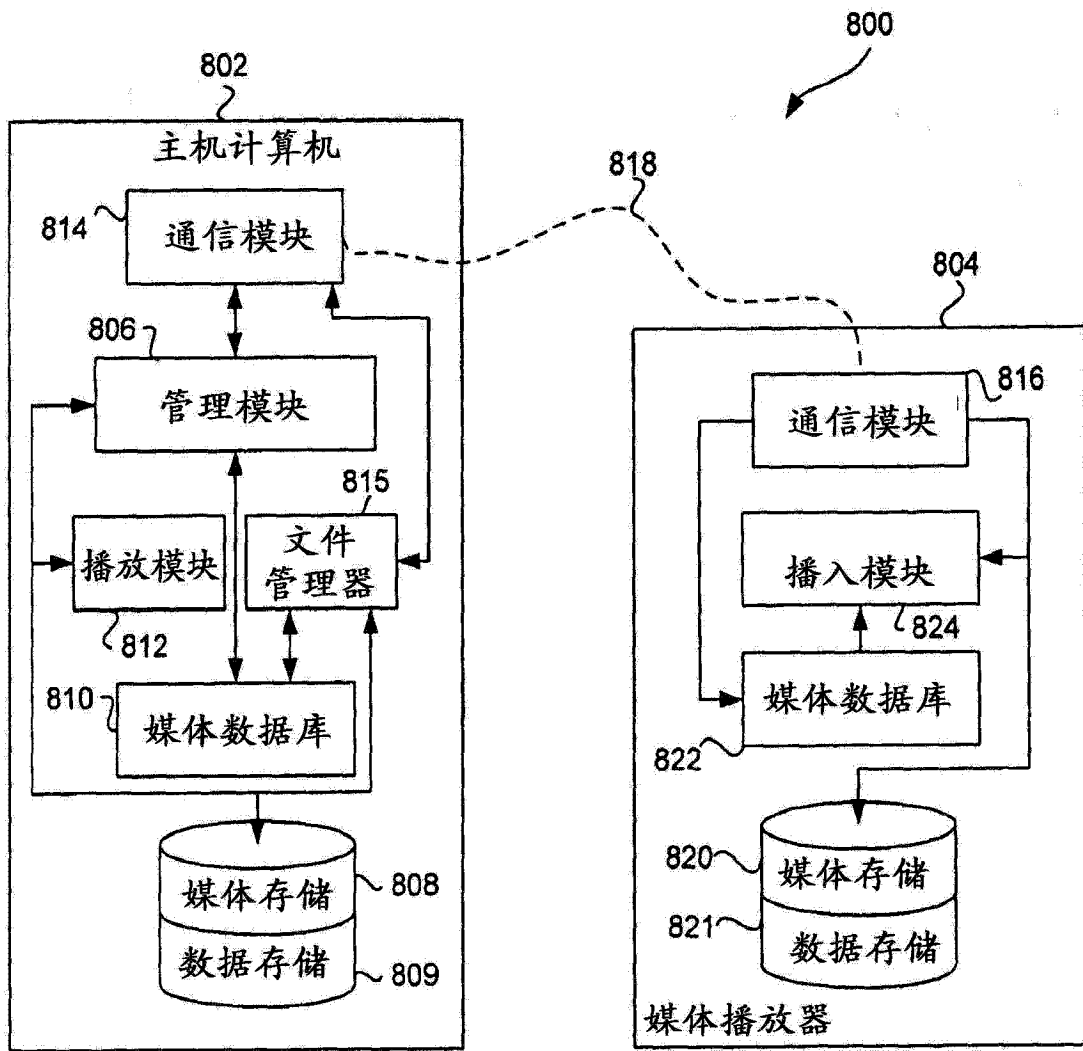


图 36

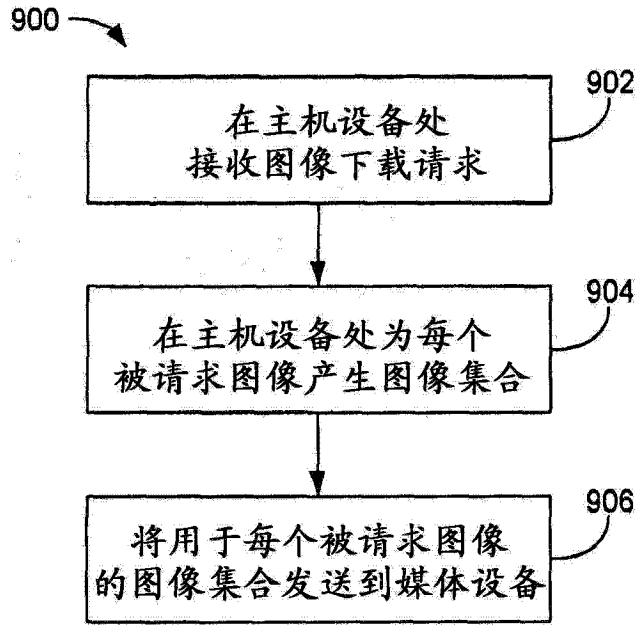


图 37

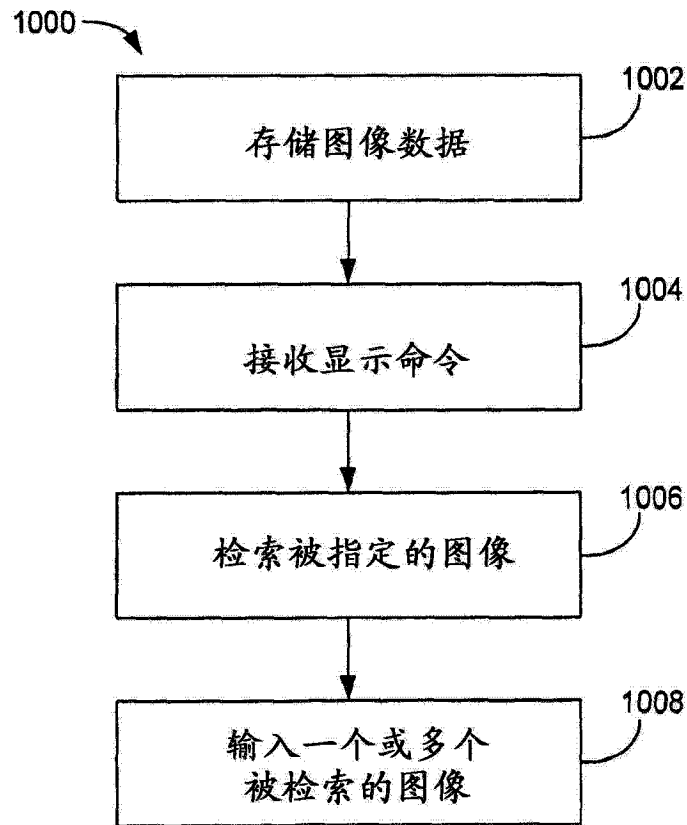


图 38