



(21)申請案號：104114714

(22)申請日：中華民國 101 (2012) 年 04 月 12 日

(51)Int. Cl. : H01B1/22 (2006.01)

H01L31/0224(2006.01)

(30)優先權：2011/04/14 日本

2011-090520

(71)申請人：日立化成工業股份有限公司(日本) HITACHI CHEMICAL COMPANY, LTD. (JP)
日本

(72)發明人：足立修一郎 ADACHI, SHUICHIRO (JP)；吉田誠人 YOSHIDA, MASATO (JP)；野尻剛 NOJIRI, TAKESHI (JP)；岩室光則 IWAMURO, MITSUNORI (JP)；木澤桂子 KIZAWA, KEIKO (JP)；青柳拓也 AOYAGI, TAKUYA (JP)；山本浩貴 YAMAMOTO, HIROKI (JP)；內藤孝 NAITO, TAKASHI (JP)；加藤隆彥 KATO, TAKAHIKO (JP)

(74)代理人：葉璟宗

申請實體審查：有 申請專利範圍項數：12 項 圖式數：7 共 61 頁

(54)名稱

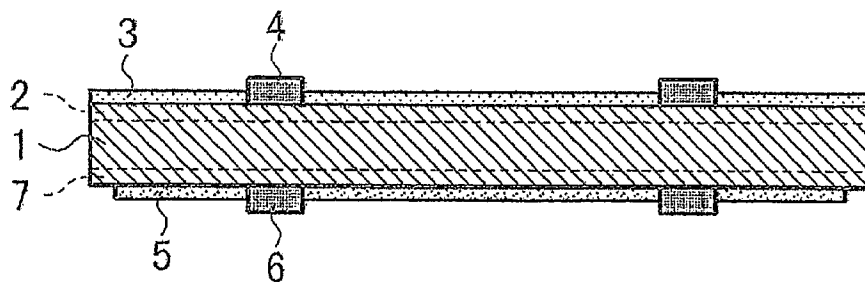
電極用膠組成物、太陽電池元件以及太陽電池

PASTE COMPOSITION FOR ELECTRODE, PHOTOVOLTAIC CELL ELEMENT, AND PHOTOVOLTAIC CELL

(57)摘要

本發明提供一種電極用膠組成物，其包含含有磷的銅合金粒子、含有錫的粒子、玻璃粒子、溶劑、以及樹脂來構成。另外，本發明亦提供一種具有使用該電極用膠組成物而形成的電極的太陽電池元件以及太陽電池。

The present invention provides a paste composition for an electrode, the paste composition comprising phosphorus-containing copper alloy particles, tin-containing particles, glass particles, a solvent and a resin. The present invention also provides a photovoltaic cell element having an electrode formed from the paste composition, and a photovoltaic cell.



1 . . . 半導體基板

2 . . . n⁺型擴散層

3 . . . 抗反射膜

4 . . . 受光面電極

5 . . . 集電用電極

6 . . . 輸出取出電極

7 . . . p⁺型擴散層

圖 1

發明摘要

※ 申請案號：

104114714 (A/10111590(分割))

※ 申請日：

101.6.12

※IPC 分類：

H01B 1/22 (2006.01)

H01L 31/0224 (2006.01)

【發明名稱】 電極用膠組成物、太陽電池元件以及太陽電池PASTE COMPOSITION FOR ELECTRODE,
PHOTOVOLTAIC CELL ELEMENT, AND PHOTOVOLTAIC CELL**【中文】**

本發明提供一種電極用膠組成物，其包含含有磷的銅合金粒子、含有錫的粒子、玻璃粒子、溶劑、以及樹脂來構成。另外，本發明亦提供一種具有使用該電極用膠組成物而形成的電極的太陽電池元件以及太陽電池。

【英文】

The present invention provides a paste composition for an electrode, the paste composition comprising phosphorus-containing copper alloy particles, tin-containing particles, glass particles, a solvent and a resin. The present invention also provides a photovoltaic cell element having an electrode formed from the paste composition, and a photovoltaic cell.

【代表圖】

【本案指定代表圖】：圖 1。

【本代表圖之符號簡單說明】：

1：半導體基板

2：n⁺型擴散層

3：抗反射膜

4：受光面電極

5：集電用電極

6：輸出取出電極

7：p⁺型擴散層

【本案若有化學式時，請揭示最能顯示發明特徵的化學式】：

無

發明專利說明書

(本說明書格式、順序，請勿任意更動)

【發明名稱】 電極用膠組成物、太陽電池元件以及太陽電池

PASTE COMPOSITION FOR ELECTRODE,
PHOTOVOLTAIC CELL ELEMENT, AND PHOTOVOLTAIC CELL

【技術領域】

【0001】 本發明是有關於一種電極用膠組成物、太陽電池元件以及太陽電池。

【先前技術】

【0002】 通常，於矽系太陽電池的受光面及背面形成有電極。爲了將藉由光的射入而於太陽電池內轉換而成的電能高效地導出至外部，需要上述電極的體積電阻率足夠低、及與 Si 基板形成良好的歐姆接觸。尤其，爲了將太陽光的射入量損失抑制成最低限度，受光面的電極存在減小配線寬度、且提高電極的縱橫比的傾向。

【0003】 用於太陽電池的受光面的電極通常以如下方式形成。即，於藉由在 p 型矽基板的受光面側形成紋理（凹凸），繼而使磷等在高溫下熱擴散而形成的 n 型矽層上，藉由網版印刷等來塗佈導電性組成物，然後於大氣中以 800°C ~ 900°C 對其進行煅燒，藉此形成受光面電極。形成該受光面電極的導電性組成物中包含導電性金屬粉末、玻璃粒子及各種添加劑等。

【0004】 作爲上述導電性金屬粉末，通常使用銀粉末。其原因可

列舉：銀粒子的體積電阻率為 $1.6 \times 10^{-6} \Omega \cdot \text{cm}$ 而較低；於上述煅燒條件下銀粒子自我還原並進行燒結；可與矽基板形成良好的歐姆接觸；另外，焊錫材料對於包含銀粒子的電極的潤濕性優異，於利用玻璃基板等密封太陽電池元件的所謂模組化中，可較佳地黏著將太陽電池元件間電性連接的接合線。

【0005】 如上述所示，含有銀粒子的導電性組成物作為太陽電池的電極表現出優異的特性。另一方面，由於銀為貴金屬且原料金屬本身的價格高，因此期望提出一種代替含有銀的導電性組成物的膠材料，另外，就資源的問題而言，亦期望提出一種代替含有銀的導電性組成物的膠材料。作為有希望代替銀的材料，可列舉應用於半導體配線材料的銅。銅不僅資源豐富，且原料金屬成本亦為銀的約 1% 而廉價。但是，銅是於大氣中在 200°C 以上的高溫下容易氧化的材料，難以藉由上述步驟來形成電極。

【0006】 為了解決銅所具有的上述課題，例如於日本專利特開 2005-314755 號公報及日本專利特開 2004-217952 號公報等中報告有如下的銅粒子：利用各種方法對銅賦予耐氧化性，即便進行高溫煅燒亦不會氧化。

【0007】 但是，即便是上述銅粒子，其具有的耐氧化性至多達到 300°C 為止，於 $800^\circ\text{C} \sim 900^\circ\text{C}$ 的高溫下基本上氧化，因此作為太陽電池用電極尚未達到實用。進而，存在如下等課題：為了賦予耐氧化性而應用的添加劑等阻礙煅燒中的銅粒子的燒結，結果無法獲得如銀般的低電阻的電極。

【0008】 另外，作為抑制銅的氧化的其他方法，可列舉於氮氣等的環境下對將銅用於導電性金屬粉末的導電性組成物進行煅燒這一特殊的步驟。

【0009】 但是，當使用上述方法時，為了完全地抑制銅粒子的氧化而需要藉由上述環境氣體來完全密封的環境，於步驟成本方面不適合太陽電池元件的量產。

【0010】 作為用以將銅應用於太陽電池電極的另一個課題，可列舉與矽基板的歐姆接觸性。即，即便可使包含銅的電極於高溫煅燒中不氧化而形成，因銅與矽基板直接接觸，故有時亦會產生銅與矽的相互擴散，而在電極與矽基板的界面形成包含銅與矽的反應物相（ Cu_3Si ）。

【0011】 該 Cu_3Si 的形成有時自矽基板的界面起遍及至數 μm 為止，而存在 Si 基板側產生龜裂的情況。另外，存在如下的情況：貫穿事先形成於矽基板上的 n 型矽層，使太陽電池所具有的半導體性能（pn 接合特性）劣化。另外，存在如下的可能性：所形成的 Cu_3Si 抬高包含銅的電極等，而阻礙該電極與矽基板的密接性，導致電極的機械強度下降。

【發明內容】

【0012】 本發明是鑒於上述課題而完成的發明，其目的在於提供一種電極用膠組成物、以及具有使用該電極用膠組成物所形成的電極的太陽電池元件及太陽電池，上述電極用膠組成物是如下的

組成物：煅燒時的銅的氧化得到抑制，可形成電阻率低的電極，進而銅與矽基板的反應物相的形成得到抑制，可形成具有良好的歐姆接觸的含有銅的電極。

【0013】 本發明者等人為了解決上述課題而進行了努力研究，結果完成了本發明。即，本發明包括以下的形態。

【0014】 本發明的第一形態是一種電極用膠組成物，其包含：含有磷的銅合金粒子、含有錫的粒子、玻璃粒子、溶劑、以及樹脂。

【0015】 上述電極用膠組成物較佳為上述含有磷的銅合金粒子中的磷含有率為 6 質量%以上、8 質量%以下。

【0016】 另外，上述含有錫的粒子較佳為選自錫粒子及錫含有率為 1 質量%以上的錫合金粒子中的至少 1 種。

【0017】 另外，上述玻璃粒子較佳為玻璃軟化點為 650°C 以下，結晶化起始溫度超過 650°C。

【0018】 上述電極用膠組成物較佳為將上述含有磷的銅合金粒子及上述含有錫的粒子的總含有率設為 100 質量%時的上述含有錫的粒子的含有率為 5 質量%以上、70 質量%以下。

【0019】 上述電極用膠組成物較佳為更包含銀粒子，更佳為將上述含有磷的銅合金粒子、上述含有錫的粒子及銀粒子的總含有率設為 100 質量%時的上述銀粒子的含有率為 0.1 質量%以上、10 質量%以下。

【0020】 上述電極用膠組成物較佳為上述含有磷的銅合金粒子、上述含有錫的粒子及上述銀粒子的總含有率為 70 質量%以上、94

質量%以下，上述玻璃粒子的含有率為 0.1 質量%以上、10 質量%以下，上述溶劑及上述樹脂的總含有率為 3 質量%以上、29.9 質量%以下。

【0021】 本發明的第二形態是一種太陽電池元件，其具有對被賦予至矽基板上的上述電極用膠組成物進行煨燒而形成於上述矽基板上的電極。

【0022】 上述電極較佳為包含 Cu-Sn 合金相及 Sn-P-O 玻璃相，更佳為上述 Sn-P-O 玻璃相配置在上述 Cu-Sn 合金相與矽基板之間。

【0023】 本發明的第三形態是一種太陽電池，其包括：上述太陽電池元件、及配置於上述太陽電池元件的電極上的接合線。

【0024】 [發明的效果]

【0025】 根據本發明，可提供一種電極用膠組成物、以及具有使用該電極用膠組成物所形成的電極的太陽電池元件及太陽電池，上述電極用膠組成物是如下的組成物：煨燒時的銅的氧化得到抑制，可形成電阻率低的電極，進而銅與矽基板的反應物相的形成得到抑制，可形成具有良好的歐姆接觸的含有銅的電極。

【圖式簡單說明】

【0026】

圖 1 是表示本發明的矽系太陽電池元件的一例的概略剖面圖。

圖 2 是表示本發明的矽系太陽電池元件的受光面的一例的概

略平面圖。

圖 3 是表示本發明的矽系太陽電池元件的背面的一例的概略平面圖。

圖 4 是表示本發明的反向接觸型太陽電池元件的背面側電極構造的一例的概略平面圖。

圖 5 是表示本發明的反向接觸型太陽電池元件的圖 4 中的 AA 剖面構成的一例的概略立體圖。

圖 6 是表示本發明的反向接觸型太陽電池元件的圖 4 中的 AA 剖面構成的一例的概略立體圖。

圖 7 是表示本發明的反向接觸型太陽電池元件的圖 4 中的 AA 剖面構成的一例的概略立體圖。

【實施方式】

【0027】 於本說明書中，「步驟」這一用語不僅是指獨立的步驟，即便在無法與其他步驟明確地加以區分的情況下，只要達成該步驟的預期的作用，則亦包含於本用語中。另外，於本說明書中，使用「～」所示的數值範圍表示分別包括「～」的前後所記載的數值作為最小值及最大值的範圍。進而，於本說明書中，當論及組成物中的各成分的量時，在組成物中存在多個相當於各成分的物质的情況下，只要事先無特別說明，則表示組成物中所存在的該多個物質的合計量。

【0028】 <電極用膠組成物>

【0029】 本發明的電極用膠組成物包含至少 1 種含有磷的銅合金粒子、至少 1 種含有錫的粒子、至少 1 種玻璃粒子、至少 1 種溶劑、以及至少 1 種樹脂。藉由該構成，於大氣中煅燒時的銅的氧化得到抑制，可形成電阻率低的電極。進而，銅與矽基板的反應物相的形成得到抑制，所形成的電極與矽基板可形成良好的歐姆接觸。

【0030】 （含有磷的銅合金粒子）

【0031】 電極膠用組成物包含至少 1 種含有磷的銅合金粒子。作為含有磷的銅合金，已知有被稱為磷銅焊料（磷濃度：7 質量%左右以下）的焊接材料。磷銅焊料亦可用作銅與銅的接合劑，藉由將含有磷的銅合金粒子用於本發明的電極用膠組成物中，可利用磷對於銅氧化物的還原性，而形成耐氧化性優異、體積電阻率低的電極。進而，可獲得電極的低溫煅燒成為可能、可削減製程成本等效果。

【0032】 作為本發明中的含有磷的銅合金中所含有的磷的含有率，就耐氧化性與低電阻率的觀點而言，磷含有率較佳為 6 質量%以上、8 質量%以下，更佳為 6.3 質量%以上、7.8 質量%以下，進而更佳為 6.5 質量%以上、7.5 質量%以下。藉由將含有磷的銅合金中所含有的磷的含有率設為 8 質量%以下，可達成更低的電阻率，另外，含有磷的銅合金粒子的生產性優異。另外，藉由將磷含有率設為 6 質量%以上，可達成更優異的耐氧化性。

【0033】 上述含有磷的銅合金粒子雖然是包含銅與磷的合金，但

亦可進而包含其他原子。作為其他原子，例如可列舉：Ag、Mn、Sb、Si、K、Na、Li、Ba、Sr、Ca、Mg、Be、Zn、Pb、Cd、Tl、V、Sn、Al、Zr、W、Mo、Ti、Co、Ni、及 Au 等。

【0034】 另外，關於上述含有磷的銅合金粒子中所含有的其他原子的含有率，例如可於上述含有磷的銅合金粒子中設為 3 質量% 以下，就耐氧化性與低電阻率的觀點而言，較佳為 1 質量% 以下。

【0035】 另外，於本發明中，上述含有磷的銅合金粒子可單獨使用 1 種、或者將 2 種以上組合使用。

【0036】 上述含有磷的銅合金粒子的粒徑並無特別限制，作為累計的重量為 50% 時的粒徑（以下，有時略記為「D50%」），較佳為 $0.4 \mu\text{m} \sim 10 \mu\text{m}$ ，更佳為 $1 \mu\text{m} \sim 7 \mu\text{m}$ 。藉由將該粒徑設為 $0.4 \mu\text{m}$ 以上，耐氧化性更有效地提昇。另外，藉由將該粒徑設為 $10 \mu\text{m}$ 以下，電極中的含有磷的銅合金粒子彼此、或者與後述的含有錫的粒子的接觸面積變大，電阻率更有效地下降。再者，含有磷的銅合金粒子的粒徑是藉由 Microtrac 粒度分布測定裝置（日機裝公司製造，MT3300 型）來測定。

【0037】 另外，上述含有磷的銅合金粒子的形狀並無特別限制，可為大致球狀、扁平狀、塊狀、板狀、及鱗片狀等的任一種，就耐氧化性與低電阻率的觀點而言，較佳為大致球狀、扁平狀、或板狀。

【0038】 電極用膠組成物中的含有磷的銅合金粒子的含有率並無特別限制。就低電阻率的觀點而言，較佳為於電極用膠組成物中

為 20 質量%以上、85 質量%以下，更佳為 25 質量%以上、80 質量%以下，進而更佳為 30 質量%以上、75 質量%以下。

【0039】 含有磷的銅合金可藉由通常所使用的方法來製造。另外，含有磷的銅合金粒子可使用以成為所期望的磷含有率的方式製備而成的含有磷的銅合金，並利用製備金屬粉末的通常的方法來製備，例如可利用水霧化法並藉由通常的方法來製造。再者，水霧化法的詳細情況可參照金屬便覽（丸善（股份）出版事業部）等的記載。

【0040】 具體而言，使含有磷的銅合金溶解，藉由噴嘴噴霧將其粉末化後，對所獲得的粉末進行乾燥、分級，藉此可製造所期望的含有磷的銅合金粒子。另外，可藉由適宜選擇分級條件來製造具有所期望的粒徑的含有磷的銅合金粒子。

【0041】 （含有錫的粒子）

【0042】 本發明的電極用膠組成物包含至少 1 種含有錫的粒子。由於除含有磷的銅合金粒子以外，包含含有錫的粒子，於後述的煅燒步驟中，可形成電阻率低的電極。

【0043】 該情況例如可如下般考慮。含有磷的銅合金粒子與含有錫的粒子於煅燒步驟中相互進行反應，而形成包含 Cu-Sn 合金相與 Sn-P-O 玻璃相的電極。此處，一般認為上述 Cu-Sn 合金相於電極內形成緻密的塊體，該塊體作為導電層而發揮功能，藉此可形成電阻率低的電極。

【0044】 再者，此處所述的緻密的塊體是指塊狀的 Cu-Sn 合金相

相互緊密地接觸，形成三維地連續著的構造。

【0045】 另外，當使用本發明的電極用膠組成物於包含矽的基板（以下，亦簡稱為「矽基板」）上形成電極時，可形成對於矽基板的密接性高的電極，進而可達成電極與矽基板的良好歐姆接觸。

【0046】 該情況例如可如下般考慮。含有磷的銅合金粒子與含有錫的粒子於煅燒步驟中相互進行反應，而形成包含 Cu-Sn 合金相與 Sn-P-O 玻璃相的電極。由於上述 Cu-Sn 合金相為緻密的塊體，因此該 Sn-P-O 玻璃相形成在 Cu-Sn 合金相與矽基板之間。藉此，可認為 Cu-Sn 合金相對矽基板的密接性提昇。另外，可認為由於 Sn-P-O 玻璃相作為用以防止銅與矽的相互擴散的阻隔層而發揮功能，可達成經煅燒而形成的電極與矽基板的良好歐姆接觸。即，一般認為可抑制使包含銅的電極與矽直接接觸並進行加熱時所形成的反應相（ Cu_3Si ）的形成，不使半導體性能（例如，pn 接合特性）劣化而保持與矽基板的密接性，並且表現出良好的歐姆接觸。

【0047】 只要是使用本發明的電極用膠組成物於包含矽的基板上形成電極的情況，則此種效果通常會顯現，包含矽的基板的種類並無特別限制。作為包含矽的基板，例如可列舉太陽電池形成用的矽基板、太陽電池以外的半導體元件的製造中所使用的矽基板等。

【0048】 即，於本發明中，藉由在電極用膠組成物中組合含有磷的銅合金粒子與含有錫的粒子，首先，利用含有磷的銅合金粒子中的磷原子對於銅氧化物的還原性，形成耐氧化性優異、體積電

阻率低的電極。其次，藉由含有磷的銅合金粒子與含有錫的粒子的反應，於將體積電阻率保持得低的狀態下形成包含 Cu-Sn 合金相的導電層與 Sn-P-O 玻璃相。而且，可認為由於例如 Sn-P-O 玻璃相作為用以防止銅與矽相互擴散的阻隔層而發揮功能，可於煨燒步驟中同時實現如下 2 種特徵性的機能：抑制電極與矽基板之間形成反應物相、形成與銅電極的良好歐姆接觸。

【0049】 作為上述含有錫的粒子，只要是包含錫的粒子，則並無特別限制。其中，較佳為選自錫粒子及錫合金粒子中的至少 1 種，更佳為選自錫粒子及錫含有率為 1 質量%以上的錫合金粒子中的至少 1 種。

【0050】 錫粒子中的錫的純度並無特別限制。例如錫粒子的純度可設為 95 質量%以上，較佳為 97 質量%以上，更佳為 99 質量%以上。

【0051】 另外，錫合金粒子只要是包含錫的合金粒子，則合金的種類並無特別限制。其中，就錫合金粒子的熔點、及與含有磷的銅合金粒子的反應性的觀點而言，較佳為錫的含有率為 1 質量%以上的錫合金粒子，更佳為錫的含有率為 3 質量%以上的錫合金粒子，進而更佳為錫的含有率為 5 質量%以上的錫合金粒子，特佳為錫的含有率為 10 質量%以上的錫合金粒子。

【0052】 作為錫合金粒子，例如可列舉：Sn-Ag 系合金、Sn-Cu 系合金、Sn-Ag-Cu 系合金、Sn-Ag-Sb 系合金、Sn-Ag-Sb-Zn 系合金、Sn-Ag-Cu-Zn 系合金、Sn-Ag-Cu-Sb 系合金、Sn-Ag-Bi 系合金、Sn-Bi

系合金、Sn-Ag-Cu-Bi 系合金、Sn-Ag-In-Bi 系合金、Sn-Sb 系合金、Sn-Bi-Cu 系合金、Sn-Bi-Cu-Zn 系合金、Sn-Bi-Zn 系合金、Sn-Bi-Sb-Zn 系合金、Sn-Zn 系合金、Sn-In 系合金、Sn-Zn-In 系合金、Sn-Pb 系合金等。

【0053】 上述錫合金粒子之中，尤其 Sn-3.5Ag、Sn-0.7Cu、Sn-3.2Ag-0.5Cu、Sn-4Ag-0.5Cu、Sn-2.5Ag-0.8Cu-0.5Sb、Sn-2Ag-7.5Bi、Sn-3Ag-5Bi、Sn-58Bi、Sn-3.5Ag-3In-0.5Bi、Sn-3Bi-8Zn、Sn-9Zn、Sn-52In、Sn-40Pb 等錫合金粒子具有與 Sn 所具有的熔點（232°C）相同、或比其低的熔點。因此，該些錫合金粒子就如下的觀點而言可較佳地使用：於煅燒的初始階段熔融，藉此可覆蓋含有磷的銅合金粒子的表面，並與含有磷的銅合金粒子均勻地反應。再者，當錫合金粒子的表述為例如 Sn-AX-BY-CZ 時，表示於錫合金粒子中，包含 A 質量%的元素 X，B 質量%的元素 Y，C 質量%的元素 Z。

【0054】 於本發明中，該些含有錫的粒子可單獨使用 1 種，亦可將 2 種以上組合使用。

【0055】 上述含有錫的粒子亦可進而包含不可避免地混入的其他原子。作為不可避免地混入的其他原子，例如可列舉：Ag、Mn、Sb、Si、K、Na、Li、Ba、Sr、Ca、Mg、Be、Zn、Pb、Cd、Tl、V、Al、Zr、W、Mo、Ti、Co、Ni、及 Au 等。

【0056】 另外，關於上述含有錫的粒子中所含有的其他原子的含有率，例如可於上述含有錫的粒子中設為 3 質量%以下，就熔點及

與含有磷的銅合金粒子的反應性的觀點而言，較佳為 1 質量%以下。

【0057】 上述含有錫的粒子的粒徑並無特別限制，作為累計的重量為 50%時的粒徑（以下，有時略記為「D50%」），較佳為 $0.5 \mu\text{m}$ ~ $20 \mu\text{m}$ ，更佳為 $1 \mu\text{m}$ ~ $15 \mu\text{m}$ ，進而更佳為 $5 \mu\text{m}$ ~ $15 \mu\text{m}$ 。藉由將該粒徑設為 $0.5 \mu\text{m}$ 以上，含有錫的粒子本身的耐氧化性提昇。另外，藉由將該粒徑設為 $20 \mu\text{m}$ 以下，與電極中的含有磷的銅合金粒子的接觸面積變大，與含有磷的銅合金粒子的反應有效地進行。

【0058】 另外，上述含有錫的粒子的形狀並無特別限制，可為大致球狀、扁平狀、塊狀、板狀、及鱗片狀等的任一種，就耐氧化性與就低電阻率的觀點而言，較佳為大致球狀、扁平狀、或板狀。

【0059】 另外，本發明的電極用膠組成物中的含有錫的粒子的含有率並無特別限制。其中，將上述含有磷的銅合金粒子與上述含有錫的粒子的總含有率設為 100 質量%時的含有錫的粒子的含有率較佳為 5 質量%以上、70 質量%以下，更佳為 7 質量%以上、65 質量%以下，進而更佳為 9 質量%以上、60 質量%以下。

【0060】 藉由將含有錫的粒子的含有率設為 5 質量%以上，可使與含有磷的銅合金粒子的反應更均勻地產生。另外，藉由將含有錫的粒子設為 70 質量%以下，可形成體積足夠的 Cu-Sn 合金相，電極的體積電阻率進一步下降。

【0061】 （玻璃粒子）

【0062】 本發明的電極用膠組成物包含至少 1 種玻璃粒子。由於電極用膠組成物包含玻璃粒子，於煨燒時電極部與基板的密接性提昇。另外，尤其於形成太陽電池受光面側的電極時，於煨燒時藉由所謂的煨燒貫穿（fire through）來去除作為抗反射膜的氮化矽膜，而形成電極與矽基板的歐姆接觸。

【0063】 就與基板的密接性及電極的低電阻率化的觀點而言，上述玻璃粒子較佳為包含玻璃軟化點為 650°C 以下、結晶化起始溫度超過 650°C 的玻璃的玻璃粒子。再者，上述玻璃軟化點是利用熱機械分析裝置（Thermomechanical Analyzer, TMA）並藉由通常的方法來測定，另外，上述結晶化起始溫度是利用熱重/熱差分析裝置（Thermo-Gravimetric/Differential Thermal Analyzer, TG-DTA）並藉由通常的方法來測定。

【0064】 當將本發明的電極用膠組成物用作太陽電池受光面側的電極時，上述玻璃粒子只要是如下的玻璃粒子，則可無特別限制地使用該技術領域中通常使用的玻璃粒子：所述玻璃粒子於電極形成溫度下軟化、熔融，將所接觸的氮化矽膜氧化，並混入經氧化的二氧化矽，藉此可去除抗反射膜。

【0065】 通常，電極用膠組成物中所含有的玻璃粒子包含含有鉛的玻璃，其原因在於可高效地混入二氧化矽。作為此種含有鉛的玻璃，例如可列舉日本專利第 3050064 號公報等中所記載的玻璃，於本發明中亦可較佳地使用該些玻璃。

【0066】 另外，於本發明中，若考慮對於環境的影響，則較佳為

使用實質上不含鉛的無鉛玻璃。作為無鉛玻璃，例如可列舉日本專利特開 2006-313744 號公報的段落號 0024～段落號 0025 中所記載的無鉛玻璃、或日本專利特開 2009-188281 號公報等中所記載的無鉛玻璃，自該些無鉛玻璃中適宜選擇來應用於本發明亦較佳。

【0067】 另外，當將本發明的電極用膠組成物用作太陽電池受光面側的電極以外的電極，例如背面取出電極、反向接觸型太陽電池元件中的通孔電極及背面電極時，只要是包含玻璃軟化點為 650°C 以下、結晶化起始溫度超過 650°C 的玻璃的玻璃粒子，則可在使用時不包含如上述鉛般的於煨燒貫穿中所需的成分。

【0068】 作為構成本發明的電極用膠組成物中所使用的玻璃粒子的玻璃成分，可列舉：二氧化矽 (SiO_2)、氧化磷 (P_2O_5)、氧化鋁 (Al_2O_3)、氧化硼 (B_2O_3)、氧化釩 (V_2O_5)、氧化鉀 (K_2O)、氧化鉍 (Bi_2O_3)、氧化鈉 (Na_2O)、氧化鋰 (Li_2O)、氧化鋇 (BaO)、氧化銦 (SrO)、氧化鈣 (CaO)、氧化鎂 (MgO)、氧化鈹 (BeO)、氧化鋅 (ZnO)、氧化鉛 (PbO)、氧化鎘 (CdO)、氧化錫 (SnO)、氧化鋯 (ZrO_2)、氧化鎢 (WO_3)、氧化鉬 (MoO_3)、氧化釷 (La_2O_3)、氧化鈮 (Nb_2O_5)、氧化鉭 (Ta_2O_5)、氧化釷 (Y_2O_3)、氧化鈦 (TiO_2)、氧化鍺 (GeO_2)、氧化碲 (TeO_2)、氧化鑛 (Lu_2O_3)、氧化銻 (Sb_2O_3)、氧化銅 (CuO)、氧化鐵 (FeO)、氧化銀 (AgO) 及氧化錳 (MnO)。

【0069】 其中，作為玻璃成分，較佳為使用選自由 SiO_2 、 P_2O_5 、 Al_2O_3 、 B_2O_3 、 V_2O_5 、 Bi_2O_3 、 ZnO 、及 PbO 所組成的組群中的至少 1 種，更佳為使用選自由 SiO_2 、 PbO 、 B_2O_3 、 Bi_2O_3 及 Al_2O_3 所

組成的組群中的至少 1 種。於此種玻璃粒子的情況下，軟化點更有效地降低。進而，與含有磷的銅合金粒子及視需要而包含的銀粒子的潤濕性提昇，因此煨燒過程中的上述粒子間的燒結進行，可形成電阻率更低的電極。

【0070】 另一方面，就低接觸電阻率的觀點而言，較佳為包含五氧化二磷的玻璃粒子（磷酸玻璃， P_2O_5 系玻璃粒子），更佳為除五氧化二磷以外進而包含五氧化二釩的玻璃粒子（ $P_2O_5-V_2O_5$ 系玻璃粒子）。藉由進而包含五氧化二釩，耐氧化性進一步提昇、電極的電阻率進一步下降。可認為其原因在於：藉由進而包含例如五氧化二釩而導致玻璃的軟化點下降。當使用五氧化二磷-五氧化二釩系玻璃粒子（ $P_2O_5-V_2O_5$ 系玻璃粒子）時，作為五氧化二釩的含有率，較佳為於玻璃的總質量中為 1 質量%以上，更佳為 1 質量%~70 質量%。

【0071】 本發明中的玻璃粒子的粒徑並無特別限制，累計的重量為 50%時的粒徑（D50%）較佳為 0.5 μm 以上、10 μm 以下，更佳為 0.8 μm 以上、8 μm 以下。藉由將該粒徑設為 0.5 μm 以上，製作電極用膠組成物時的作業性提昇。另外，藉由將該粒徑設為 10 μm 以下，玻璃粒子均勻地分散於電極用膠組成物中，於煨燒步驟中可高效地產生煨燒貫穿，進而與矽基板的密接性亦提昇。

【0072】 另外，上述玻璃粒子的形狀並無特別限制，可為大致球狀、扁平狀、塊狀、板狀、及鱗片狀等的任一種，就耐氧化性與低電阻率的觀點而言，較佳為大致球狀、扁平狀、或板狀。

【0073】 作為上述玻璃粒子的含有率，較佳為於電極用膠組成物的總質量中為 0.1 質量%~10 質量%，更佳為 0.5 質量%~8 質量%，進而更佳為 1 質量%~8 質量%。藉由以該範圍的含有率包含玻璃粒子，可更有效地達成耐氧化性、電極的低電阻率化、及低接觸電阻化，另外，可促進上述含有磷的銅合金粒子與上述含有錫的粒子的反應。

【0074】 （溶劑及樹脂）

【0075】 本發明的電極用膠組成物包含至少 1 種溶劑與至少 1 種樹脂。藉此，可將本發明的電極用膠組成物的液體物性（例如黏度、表面張力等）調整成如下的液體物性，即對應於賦予至矽基板等上時的賦予方法所需要的液體物性。

【0076】 上述溶劑並無特別限制。例如可列舉：己烷、環己烷、甲苯等烴系溶劑；二氯乙烯、二氯乙烷、二氯苯等氯化烴系溶劑；四氫呋喃、呋喃、四氫吡喃、吡喃、二噁烷、1,3-二氧雜環戊烷、三噁烷等環狀醚系溶劑；N,N-二甲基甲醯胺、N,N-二甲基乙醯胺等醯胺系溶劑；二甲基亞砷、二乙基亞砷等亞砷系溶劑；丙酮、甲基乙基酮、二乙基酮、環己酮等酮系溶劑；乙醇、2-丙醇、1-丁醇、二丙酮醇等醇系化合物；2,2,4-三甲基-1,3-戊二醇單乙酸酯、2,2,4-三甲基-1,3-戊二醇單丙酸酯、2,2,4-三甲基-1,3-戊二醇單丁酸酯、2,2,4-三甲基-1,3-戊二醇單異丁酸酯、2,2,4-三乙基-1,3-戊二醇單乙酸酯、乙二醇單丁醚乙酸酯、二乙二醇單丁醚乙酸酯等多元醇的酯系溶劑；丁基溶纖劑、二乙二醇單丁醚、二乙二醇

二乙醚等多元醇的醚系溶劑； α -萜品烯、 α -萜品醇、月桂油烯、別羅勒烯、檸檬烯、雙戊烯、 α -蒎烯、 β -蒎烯、松脂醇、香旱芹酮、羅勒烯、水芹烯等萜烯系溶劑、以及該些的混合物。

【0077】 作為本發明中的上述溶劑，就將電極用膠組成物形成於矽基板上時的塗佈性、印刷性的觀點而言，較佳為選自多元醇的酯系溶劑、萜烯系溶劑、及多元醇的醚系溶劑中的至少 1 種，更佳為選自多元醇的酯系溶劑及萜烯系溶劑中的至少 1 種。

【0078】 另外，於本發明中，上述溶劑可單獨使用 1 種，亦可將 2 種以上組合使用。

【0079】 另外，作為上述樹脂，只要是可藉由煨燒而熱分解的樹脂，則可無特別限制地使用該技術領域中通常所使用的樹脂。具體而言，例如可列舉：甲基纖維素、乙基纖維素、羧甲基纖維素、硝基纖維素等纖維素系樹脂；聚乙烯醇類；聚乙烯吡咯啉酮類；丙烯酸樹脂；乙酸乙烯酯-丙烯酸酯共聚物；聚乙烯丁醛等丁醛樹脂；苯酚改質醇酸樹脂、蓖麻油脂肪酸改質醇酸樹脂之類的醇酸樹脂；環氧樹脂；酚樹脂；松香酯樹脂等。

【0080】 作為本發明中的上述樹脂，就煨燒時的消失性的觀點而言，較佳為選自纖維素系樹脂、及丙烯酸樹脂中的至少 1 種。

【0081】 另外，於本發明中，上述樹脂可單獨使用 1 種，亦可將 2 種以上組合使用。

【0082】 另外，本發明中的上述樹脂的重量平均分子量並無特別限制。其中，重量平均分子量較佳為 5000 以上、500000 以下，更

佳為 10000 以上、300000 以下。若上述樹脂的重量平均分子量為 5000 以上，則可抑制電極用膠組成物的黏度增加。可認為其原因在於：使例如含有磷的銅合金粒子及含有錫的粒子吸附時的立體的排斥作用不足，粒子彼此凝聚。另一方面，若樹脂的重量平均分子量為 500000 以下，則樹脂彼此於溶劑中凝聚的情況得到抑制，並可抑制電極用膠組成物的黏度增加。

【0083】 另外，除上述以外，若樹脂的重量平均分子量為 500000 以下，則樹脂的燃燒溫度變高的情況得到抑制，對電極用膠組成物進行煨燒時樹脂未完全地燃燒而作為異物殘存的情況得到抑制，能夠以更低的電阻構成電極。

【0084】 於本發明的電極用膠組成物中，上述溶劑與上述樹脂的含有率可對應於所期望的液體物性與所使用的溶劑及樹脂的種類而適宜選擇。例如，於電極用膠組成物的總質量中，溶劑與樹脂的總含有率較佳為 3 質量%以上、29.9 質量%以下，更佳為 5 質量%以上、25 質量%以下，進而更佳為 7 質量%以上、20 質量%以下。

【0085】 藉由溶劑與樹脂的總含有率為上述範圍內，將電極用膠組成物賦予至矽基板上時的賦予適應性變得良好，可更容易地形成具有所期望的寬度及高度的電極。

【0086】 進而，於本發明的電極用膠組成物中，就耐氧化性與電極的低電阻率的觀點而言，較佳為含有磷的銅合金粒子及含有錫的粒子的總含有率為 70 質量%以上、94 質量%以下，玻璃粒子的含有率為 0.1 質量%以上、10 質量%以下，溶劑及樹脂的總含有率

為 3 質量%以上、29.9 質量%以下，更佳為含有磷的銅合金粒子及含有錫的粒子的總含有率為 74 質量%以上、88 質量%以下，玻璃粒子的含有率為 0.5 質量%以上、8 質量%以下，溶劑及樹脂的總含有率為 7 質量%以上、20 質量%以下，進而更佳為含有磷的銅合金粒子及含有錫的粒子的總含有率為 74 質量%以上、88 質量%以下，玻璃粒子的含有率為 1 質量%以上、8 質量%以下，溶劑及樹脂的總含有率為 7 質量%以上、20 質量%以下。

【0087】（銀粒子）

【0088】 本發明的電極用膠組成物較佳為進而包含銀粒子。藉由包含銀粒子，耐氧化性進一步提昇，作為電極的電阻率進一步下降。另外，Ag 粒子析出至藉由上述含有磷的銅合金粒子與上述含有錫的粒子的反應而生成的 Sn-P-O 系玻璃相中，藉此電極層中的 Cu-Sn 合金相與矽基板間的歐姆接觸性進一步提昇。進而，亦可獲得製成太陽電池模組時的焊錫連接性提昇這一效果。

【0089】 構成上述銀粒子的銀亦可包含不可避免地混入的其他原子。作為不可避免地混入的其他原子，例如可列舉：Sb、Si、K、Na、Li、Ba、Sr、Ca、Mg、Be、Zn、Pb、Cd、Tl、V、Sn、Al、Zr、W、Mo、Ti、Co、Ni、及 Au 等。

【0090】 另外，關於上述銀粒子中所含有的其他原子的含有率，例如可於銀粒子中設為 3 質量%以下，就熔點及電極的低電阻率化的觀點而言，較佳為 1 質量%以下。

【0091】 本發明中的銀粒子的粒徑並無特別限制，累計的重量為

50%時的粒徑（D50%）較佳為 0.4 μm 以上、10 μm 以下，更佳為 1 μm 以上、7 μm 以下。藉由設為 0.4 μm 以上，耐氧化性更有效地提昇。另外，藉由該粒徑為 10 μm 以下，電極中的銀粒子與含有磷的銅合金粒子及含有錫的粒子的接觸面積變大，電阻率更有效地下降。

【0092】 另外，上述銀粒子的形狀並無特別限制，可為大致球狀、扁平狀、塊狀、板狀、及鱗片狀等的任一種，就耐氧化性與低電阻率的觀點而言，較佳為大致球狀、扁平狀、或板狀。

【0093】 另外，當本發明的電極用膠組成物包含銀粒子時，作為銀粒子的含有率，較佳為將上述含有磷的銅合金粒子、上述含有錫的粒子及上述銀粒子的總含有率設為 100 質量%時的銀粒子的含有率為 0.1 質量%以上、10 質量%以下，更佳為 0.5 質量%以上、8 質量%以下。

【0094】 另外，於本發明的電極用膠組成物中，就耐氧化性、電極的低電阻率化、對於矽基板的塗佈性的觀點而言，電極用膠組成物較佳為含有磷的銅合金粒子、含有錫的粒子及銀粒子的總含有率為 70 質量%以上、94 質量%以下，更佳為 74 質量%以上、88 質量%以下。藉由將含有磷的銅合金粒子、含有錫的粒子及銀粒子的總含有率設為 70 質量%以上，賦予電極用膠組成物時可容易地達成合適的黏度。另外，藉由將含有磷的銅合金粒子、含有錫的粒子及銀粒子的總含有率設為 94 質量%以下，可更有效地抑制賦予電極用膠組成物時的模糊的產生。

【0095】 進而，當本發明的電極用膠組成物進而包含銀粒子時，就耐氧化性與電極的低電阻率的觀點而言，較佳為含有磷的銅合金粒子、含有錫的粒子及銀粒子的總含有率為 70 質量%以上、94 質量%以下，玻璃粒子的含有率為 0.1 質量%以上、10 質量%以下，溶劑及樹脂的總含有率為 3 質量%以上、29.9 質量%以下，更佳為含有磷的銅合金粒子、含有錫的粒子及銀粒子的總含有率為 74 質量%以上、88 質量%以下，玻璃粒子的含有率為 0.5 質量%以上、8 質量%以下，溶劑及樹脂的總含有率為 7 質量%以上、20 質量%以下，進而更佳為含有磷的銅合金粒子、含有錫的粒子及銀粒子的總含有率為 74 質量%以上、88 質量%以下，玻璃粒子的含有率為 1 質量%以上、8 質量%以下，溶劑及樹脂的總含有率為 7 質量%以上、20 質量%以下。

【0096】 (助熔劑)

【0097】 電極用膠組成物可進而包含至少 1 種助熔劑。藉由包含助熔劑，可去除形成於含有磷的銅合金粒子的表面的氧化膜，並促進煅燒中的含有磷的銅合金粒子的還原反應。另外，煅燒中的含有錫的粒子的熔融亦進行，因此與含有磷的銅合金粒子的反應進行，結果耐氧化性進一步提昇，所形成的電極的電阻率進一步下降。進而，亦可獲得電極材料與矽基板的密接性提昇這一效果。

【0098】 作為本發明中的助熔劑，只要是可去除形成於含有磷的銅合金粒子的表面的氧化膜，並促進含有錫的粒子的熔融的助熔劑，則並無特別限制。具體而言，作為較佳的助熔劑，例如可列

舉脂肪酸、硼酸化合物、氟化化合物、及硼氟化化合物等。

【0099】 作為助熔劑，更具體而言，可列舉：月桂酸、肉豆蔻酸、棕櫚酸、硬脂酸、山梨酸、硬快酸、丙酸、氧化硼、硼酸鉀、硼酸鈉、硼酸鋰、硼氟化鉀、硼氟化鈉、硼氟化鋰、酸性氟化鉀、酸性氟化鈉、酸性氟化鋰、氟化鉀、氟化鈉、氟化鋰等。

【0100】 其中，就電極材料煅燒時的耐熱性（助熔劑於煅燒的低溫時不揮發的特性）、及補充含有磷的銅合金粒子的耐氧化性的觀點而言，作為特佳的助熔劑，可列舉硼酸鉀及硼氟化鉀。

【0101】 於本發明中，該些助熔劑分別可單獨使用 1 種，亦可將 2 種以上組合使用。

【0102】 作為本發明的電極用膠組成物包含助熔劑時的助熔劑的含有率，就使含有磷的銅合金粒子的耐氧化性有效地顯現、促進含有錫的粒子的熔融的觀點，以及於電極材料的煅燒結束時降低助熔劑被去除的部分的空隙率的觀點而言，於電極用膠組成物的總質量中，較佳為 0.1 質量%~5 質量%，更佳為 0.3 質量%~4 質量%，進而更佳為 0.5 質量%~3.5 質量%，特佳為 0.7 質量%~3 質量%，極佳為 1 質量%~2.5 質量%。

【0103】 （其他成分）

【0104】 本發明的電極用膠組成物除上述成分以外，視需要可進而包含該技術領域中通常所使用的其他成分。作為其他成分，例如可列舉：塑化劑、分散劑、界面活性劑、無機結合劑、金屬氧化物、陶瓷、有機金屬化合物等。

【0105】 本發明的電極用膠組成物的製造方法並無特別限制。可利用通常所使用的分散·混合方法，將上述含有磷的銅合金粒子、上述含有錫的粒子、玻璃粒子、溶劑、樹脂、及視需要而包含的銀粒子等分散·混合，藉此製造本發明的電極用膠組成物。

【0106】 分散·混合方法並無特別限制，可自通常所使用的分散·混合方法中適宜選擇來應用。

【0107】 <使用電極用膠組成物的電極的製造方法>

【0108】 作為使用本發明的電極用膠組成物製造電極的方法，可藉由將上述電極用膠組成物賦予至形成電極的區域，並於乾燥後進行煅燒而於所期望的區域形成電極。藉由使用上述電極用膠組成物，即便於氧的存在下（例如，大氣中）進行煅燒處理，亦可形成電阻率低的電極。

【0109】 具體而言，例如當使用上述電極用膠組成物形成太陽電池用電極時，將電極用膠組成物以成為所期望的形狀的方式賦予至矽基板上，於乾燥後進行煅燒，藉此可將電阻率低的太陽電池電極形成為所期望的形狀。另外，藉由使用上述電極用膠組成物，即便於氧的存在下（例如，大氣中）進行煅燒處理，亦可形成電阻率低的電極。進而，形成於矽基板上的電極與矽基板的密接性優異，可達成良好的歐姆接觸。

【0110】 作為賦予電極用膠組成物的方法，例如可列舉網版印刷、噴墨法、分配器法等，但就生產性的觀點而言，較佳為利用網版印刷的塗佈。

【0111】 當利用網版印刷塗佈本發明的電極用膠組成物時，電極用膠組成物較佳為具有 20 Pa·s~1000 Pa·s 的範圍的黏度。再者，電極用膠組成物的黏度是於 25℃ 下利用布氏 (Brookfield) HBT 黏度計來測定。

【0112】 上述電極用膠組成物的賦予量可對應於要形成的電極的大小而適宜選擇。例如，作為電極用膠組成物賦予量，可設為 2 g/m² ~ 10 g/m²，較佳為 4 g/m² ~ 8 g/m²。

【0113】 另外，作為使用本發明的電極用膠組成物形成電極時的熱處理條件 (煅燒條件)，可應用該技術領域中通常所使用的熱處理條件。

【0114】 通常，熱處理溫度 (煅燒溫度) 為 800℃ ~ 900℃，但當使用本發明的電極用膠組成物時，可應用更低的溫度下的熱處理條件，例如，可利用 450℃ ~ 850℃ 的熱處理溫度來形成具有良好的特性的電極。

【0115】 另外，熱處理時間可對應於熱處理溫度等而適宜選擇，例如可設為 1 秒 ~ 20 秒。

【0116】 作為熱處理裝置，只要是可加熱至上述溫度的裝置，則可適宜採用，例如可列舉紅外線加熱爐、隧道式爐等。紅外線加熱爐因將電能以電磁波的形式直接投入至加熱材料中，並將電能轉換成熱能，故效率高，另外，可於短時間內進行快速加熱。進而，不存在由燃燒所生成的產物，另外，其為非接觸加熱，因此可抑制所生成的電極的污染。隧道式爐因於自動地將試樣自入口

連續地朝出口搬送的期間內進行煨燒，故可藉由爐體的劃分與搬送速度的控制來均勻地煨燒。就太陽電池元件的發電性能的觀點而言，較佳為利用隧道式爐來進行熱處理。

【0117】 <太陽電池元件及其製造方法>

【0118】 本發明的太陽電池元件具有對被賦予至矽基板上的上述電極用膠組成物進行煨燒而形成的電極。藉此，可獲得具有良好的特性的太陽電池元件，且該太陽電池元件的生產性優異。

【0119】 再者，於本說明書中，所謂太陽電池元件，是指具有形成有 pn 接合的矽基板、及形成於矽基板上的電極者。另外，所謂太陽電池，是指於太陽電池元件的電極上設置有接合線 (tab line)，視需要經由接合線而連接多個太陽電池元件來構成，且由密封樹脂等密封的狀態者。

【0120】 以下，一面參照圖式一面說明本發明的太陽電池元件的具體例，但本發明並不限定於此。

【0121】 將表示具有代表性的太陽電池元件的一例的剖面圖、受光面及背面的概要示於圖 1、圖 2 及圖 3。

【0122】 如於圖 1 中表示概略般，通常，太陽電池元件的半導體基板 1 使用單晶矽或多晶矽等。該半導體基板 1 中含有硼等，而構成 p 型半導體。受光面側為了抑制太陽光的反射，藉由包含 NaOH 與 IPA (異丙醇) 的蝕刻溶液而形成有凹凸 (亦稱為紋理，未圖示)。於其受光面側摻雜有磷等，n⁺型擴散層 2 以次微米級的厚度設置，並且在與 p 型塊體部分的邊界形成有 pn 接合部。進而，

於受光面側，藉由電漿輔助化學氣相沈積（Plasma Enhanced Chemical Vapor Deposition, PECVD）等，以 90 nm 左右的膜厚將氮化矽等的抗反射膜 3 設置於 n^+ 型擴散層 2 上。

【0123】其次，對在圖 2 中表示概略的設置於受光面側的受光面電極 4、及在圖 3 中表示概略的形成於背面的集電用電極 5 及輸出取出電極 6 的形成方法進行說明。

【0124】受光面電極 4 與背面輸出取出電極 6 是由本發明的上述電極用膠組成物形成。另外，背面集電用電極 5 是由包含玻璃粉末的鋁電極膠組成物形成。作為形成受光面電極 4、背面集電用電極 5 及背面輸出取出電極 6 的第一種方法，可列舉如下的方法：利用網版印刷等將上述膠組成物塗佈成所期望的圖案後，進行乾燥，然後於大氣中以 $450^{\circ}\text{C} \sim 850^{\circ}\text{C}$ 左右同時進行煅燒來形成上述電極。於本發明中，藉由使用上述電極用膠組成物，即便於比較低的溫度下進行煅燒，亦可形成電阻率及接觸電阻率優異的電極。

【0125】此時，於受光面側，形成受光面電極 4 的上述電極用膠組成物中所含有的玻璃粒子與抗反射層 3 進行反應（煅燒貫穿），而使受光面電極 4 與 n^+ 型擴散層 2 電性連接（歐姆接觸）。

【0126】於本發明中，使用上述電極用膠組成物來形成受光面電極 4，藉此一面包含銅作為導電性金屬，一面抑制銅的氧化，而以良好的生產性形成低電阻率的受光面電極 4。

【0127】進而，本發明中所形成的電極較佳為包含 Cu-Sn 合金相與 Sn-P-O 玻璃相來構成，更佳為 Sn-P-O 玻璃相配置在 Cu-Sn 合

金相與矽基板之間(未圖示)。藉此，銅與矽基板的反應得到抑制，能夠以低電阻形成密接性優異的電極。

【0128】 另外，於背面側，當進行煅燒時，形成背面集電用電極 5 的鋁電極膠組成物中的鋁擴散至 p 型矽基板 1 的背面，而形成 p⁺ 型擴散層 7，藉此可在 p 型矽基板 1 與背面集電用電極 5、背面輸出取出電極 6 之間獲得歐姆接觸。

【0129】 作為形成受光面電極 4、背面集電用電極 5 及背面輸出取出電極 6 的第二種方法，可列舉如下的方法：首先印刷形成背面集電用電極 5 的鋁電極膠組成物，乾燥後於大氣中以 750°C ~ 850°C 左右進行煅燒來形成背面集電用電極 5，然後將本發明的電極用膠組成物印刷於受光面側及背面側，乾燥後於大氣中以 450°C ~ 650°C 左右進行煅燒來形成受光面電極 4 與背面輸出取出電極 6。

【0130】 該方法於例如以下的情況下有效。即，當對形成背面集電用電極 5 的鋁電極膠進行煅燒時，若為 650°C 以下的煅燒溫度，則根據鋁膠的組成而存在如下情況：鋁粒子的燒結及朝向 p 型矽基板 1 的鋁擴散量不足，無法充分地形成 p⁺ 型擴散層。於該狀態下，有時在背面的 p 型矽基板 1 與背面集電用電極 5、背面輸出取出電極 6 之間無法充分地形成歐姆接觸，作為太陽電池元件的發電性能下降。因此，較佳為於最適合鋁電極膠組成物的煅燒溫度（例如 750°C ~ 850°C）下形成背面集電用電極 5 後，印刷本發明的電極用膠組成物，乾燥後於比較低的溫度（450°C ~ 650°C）下

進行煅燒，而形成受光面電極 4 與背面輸出取出電極 6。

【0131】 另外，將於作為本發明的其他形態的所謂的反向接觸型太陽電池元件中通用的背面側電極構造的概略平面圖示於圖 4，將分別表示作為其他形態的反向接觸型太陽電池元件的太陽電池元件的概略構造的立體圖分別示於圖 5、圖 6 及圖 7。再者，圖 5、圖 6 及圖 7 分別為圖 4 中的 AA 剖面的立體圖。

【0132】 具有圖 5 的立體圖所示的構造的太陽電池元件藉由雷射鑽孔或蝕刻等，而於 p 型矽基板 1 上形成有貫穿受光面側及背面側的兩面的通孔。另外，於受光面側形成有提昇光射入效率的紋理（未圖示）。進而，於受光面側形成有利用 n 型化擴散處理而成的 n⁺型擴散層 2，且於 n⁺型擴散層 2 上形成有抗反射膜 13。該些是藉由與先前的結晶 Si 型太陽電池元件相同的步驟來製造。

【0133】 進而，利用印刷法或噴墨法將本發明的電極用膠組成物填充至先前形成的通孔內部，進而，於受光面側，同樣地將本發明的電極用膠組成物印刷成柵格狀來形成組成物層，該組成物層形成通孔電極 9 及受光面集電用電極 8。

【0134】 此處，用於填充與印刷的膠理想的是使用以黏度為首，最適合各個製程的組成的膠，但亦可利用相同組成的膠一次性地進行填充、印刷。

【0135】 另一方面，於背面側，形成用以防止載子再結合的 n⁺型擴散層 2 及 p⁺型擴散層 7。再者，形成於受光面側、通孔周邊、及背面側的 n⁺型擴散層 2 是於受光面側-通孔周邊、及通孔周邊-

背面側連續地形成，但亦可於各個部位獨立地形成，亦可同時形成。另外，此處使用硼（B）或鋁（Al）作為形成 p^+ 型擴散層 7 的雜質元素。該 p^+ 型擴散層 7 可藉由在形成上述抗反射膜 13 前的太陽電池元件製造步驟中實施將例如 B 作為擴散源的熱擴散處理來形成，或者當使用 Al 時，亦可藉由在上述印刷步驟中，於相反面側將鋁膠進行印刷並進行煨燒來形成。

【0136】於背面側，如圖 4 的平面圖所示般，將本發明的電極用膠組成物分別於 n^+ 型擴散層 2 上及 p^+ 型擴散層 7 上印刷成條狀，藉此形成背面電極 10 及背面電極 11。此處，當使用鋁膠形成 p^+ 型擴散層 7 時，只要僅對 n^+ 型擴散層 2 側使用本發明的電極用膠組成物來形成背面電極即可。

【0137】其後進行乾燥，然後於大氣中以 $450^{\circ}\text{C} \sim 850^{\circ}\text{C}$ 左右進行煨燒，而形成受光面集電用電極 8 與通孔電極 9、以及背面電極 10、背面電極 11。另外，如上所述，當將鋁電極用於一個背面電極時，就鋁的燒結性及背面電極與 p^+ 型擴散層 7 的歐姆接觸性的觀點而言，亦可先印刷鋁膠，並進行煨燒，藉此形成一個背面電極，其後印刷、填充本發明的電極用膠組成物，並進行煨燒，藉此形成受光面集電用電極 8 與通孔電極 9、以及另一個背面電極。

【0138】另外，具有圖 6 的立體圖所示的構造的太陽電池元件除不形成受光面集電用電極以外，能夠以與具有圖 5 的立體圖所示的構造的太陽電池元件相同的方式製造。即，於具有圖 6 的立體圖所示的構造的太陽電池元件中，本發明的電極用膠組成物可用

於通孔電極 9 與背面電極 10、背面電極 11。

【0139】 具有圖 7 的立體圖所示的構造的太陽電池元件具有如下的構造：將 n 型矽基板 12 用作基底基板，且於背面側形成有 n⁺型擴散層 2 及 p⁺型擴散層 7。n⁺型擴散層 2 及 p⁺型擴散層 7 可藉由與具有圖 5 的立體圖所示的構造的太陽電池元件相同的方法來形成。進而，於背面側，如圖 4 的平面圖所示般，將本發明的電極用膠組成物分別於 n⁺型擴散層 2 上及 p⁺型擴散層 7 上印刷成條狀，藉此形成背面電極 10 及背面電極 11。此處，當使用鋁膠形成 p⁺型擴散層 7 時，只要僅對 n⁺型擴散層 2 側使用本發明的電極用膠組成物來形成背面電極即可。

【0140】 再者，本發明的電極用膠組成物並不限定於如上所述的太陽電池電極的用途，例如亦可較佳地用於電漿顯示器的電極線及屏蔽線、陶瓷電容器、天線電路、各種感測器電路、半導體元件的散熱材料等用途。

【0141】 該些之中，尤其可較佳地用於將電極形成在包含矽的基板上的情況。

【0142】 <太陽電池>

【0143】 本發明的太陽電池包含至少 1 個上述太陽電池元件，且於太陽電池元件的電極上配置接合線來構成。進而視需要，太陽電池亦可經由接合線而連結多個太陽電池元件，進而利用密封材進行密封來構成。

【0144】 上述接合線及密封材並無特別限制，可自業界通常所使

用的接合線及密封材中適宜選擇。

【0145】 將日本申請案 2011-090520 號中所揭示的全部內容引用於本說明書中。

【0146】 本說明書中所記載的所有文獻、專利申請案、及技術規格是以與如下情況相同的程度，藉由參照而引用於本說明書中，該情況是具體地且個別地記載藉由參照而引用各個文獻、專利申請案、及技術規格的情況。

【0147】 [實例]

【0148】 以下，藉由實例來更具體地說明本發明，但本發明並不限定於該些實例，再者，只要事先無特別說明，則「份」及「%」為質量基準。

【0149】 <實例 1>

【0150】 (a) 電極用膠組成物的製備

【0151】 藉由通常的方法來製備包含 7 質量%的磷的含有磷的銅合金粒子，使其溶解並藉由水霧化法來將其粉末化，然後進行乾燥、分級。將經分級的粉末混合，進行脫氧·脫水處理，從而製成包含 7 質量%的磷的含有磷的銅合金粒子。再者，含有磷的銅合金粒子的粒徑 (D50%) 為 5.0 μm ，其形狀為大致球狀。

【0152】 製備包含二氧化矽 (SiO_2) 3 份、氧化鉛 (PbO) 60 份、氧化硼 (B_2O_3) 18 份、氧化鉍 (Bi_2O_3) 5 份、氧化鋁 (Al_2O_3) 5 份、氧化鋅 (ZnO) 9 份的玻璃 (以下，有時略記為「G01」)。所獲得的玻璃 G01 的軟化點為 420°C，結晶化溫度超過 650°C。

【0153】 使用所獲得的玻璃 G01，獲得粒徑（D50%）為 2.5 μm 的玻璃 G01 粒子。另外，其形狀為大致球狀。

【0154】 將上述所獲得的含有磷的銅合金粒子 39.9 份、錫粒子（Sn；粒徑（D50%）為 10.0 μm ；純度為 99.9%）41.5 份、玻璃 G01 粒子 4.1 份、萜品醇（Ter）14.1 份、乙基纖維素（EC）0.4 份混合，然後於瑪瑙乳鉢中攪拌 20 分鐘，從而製成電極用膠組成物 1。

【0155】 （b）太陽電池元件的製作

【0156】 準備在形成有紋理的受光面上形成有 n^+ 型擴散層及抗反射膜（氮化矽膜）的膜厚為 190 μm 的 p 型半導體基板，並將其切成 125 mm \times 125 mm 的大小。利用網版印刷法，將上述所獲得的電極用膠組成物 1 以成為如圖 2 所示的電極圖案的方式印刷於其受光面上。電極的圖案包含 150 μm 寬的指狀線與 1.5 mm 寬的匯流排，且以使煅燒後的膜厚成為 20 μm 的方式適宜調整印刷條件（網版的網眼、印刷速度、印刷壓力）。將其放入加熱至 150 $^{\circ}\text{C}$ 的烘箱中 15 分鐘，藉由蒸散來去除溶劑。

【0157】 繼而，與上述同樣地，利用網版印刷將電極用膠組成物 1 與鋁電極膠以成為如圖 3 所示的電極圖案的方式印刷於 p 型半導體基板的背面。

【0158】 包含電極用膠組成物 1 的背面輸出取出電極的圖案是以 123 mm \times 5 mm 來構成，且共計印刷了 2 處。再者，背面輸出取出電極是以使煅燒後的膜厚成為 20 μm 的方式，適宜調整印刷條件

(網版的網眼、印刷速度、印刷壓力)。另外，將鋁電極膠印刷於背面輸出取出電極以外的整個面上來形成背面集電用電極圖案。另外，以使煅燒後的背面集電用電極的膜厚成爲 30 μm 的方式，適宜調整鋁電極膠的印刷條件。將其放入加熱至 150°C 的烘箱中 15 分鐘，藉由蒸散來去除溶劑。

【0159】 繼而，利用隧道式爐 (Noritake 公司製造，1 列搬送 W/B 隧道式爐)，於大氣環境下，對 p 型半導體基板進行煅燒最高溫度爲 800°C、保持時間爲 10 秒的加熱處理 (煅燒)，從而製成形成有所期望的電極的太陽電池元件 1。

【0160】 < 實例 2 >

【0161】 於實例 1 中，將電極形成時的煅燒條件自最高溫度 800°C、10 秒變更爲最高溫度 850°C、8 秒，除此以外，以與實例 1 相同的方式製作太陽電池元件 2。

【0162】 < 實例 3 >

【0163】 於實例 1 中，將含有磷的銅合金粒子的磷含量自 7 質量% 變更爲 6 質量%，除此以外，以與實例 1 相同的方式製備電極用膠組成物 3，並製作太陽電池元件 3。

【0164】 < 實例 4 >

【0165】 於實例 3 中，將電極形成時的煅燒條件自最高溫度 800°C、10 秒變更爲最高溫度 750°C、12 秒，除此以外，以與實例 3 相同的方式製作太陽電池元件 4。

【0166】 < 實例 5 >

【0167】 於實例 1 中，將含有磷的銅合金粒子的磷含量自 7 質量% 變更爲 8 質量%，除此以外，以與實例 1 相同的方式製備電極用膠組成物 5，並製作太陽電池元件 5。

【0168】 < 實例 6 >

【0169】 於實例 1 中，將含有磷的銅合金粒子的粒徑 (D50%) 自 5.0 μm 變更爲 1.5 μm ，除此以外，以與實例 1 相同的方式製備電極用膠組成物 6，並製作太陽電池元件 6。

【0170】 < 實例 7 >

【0171】 於實例 1 中，變更含有磷的銅合金粒子與含有錫的粒子的含量，將含有磷的銅合金粒子的含量變成 56.3 份，將含有錫的粒子的含量變成 25.1 份，除此以外，以與實例 1 相同的方式製備電極用膠組成物 7，並製作太陽電池元件 7。

【0172】 < 實例 8 >

【0173】 於實例 1 中，變更含有磷的銅合金粒子與含有錫的粒子的含量，將含有磷的銅合金粒子的含量變成 73.0 份，將含有錫的粒子的含量變成 8.4 份，除此以外，以與實例 1 相同的方式製備電極用膠組成物 8，並製作太陽電池元件 8。

【0174】 < 實例 9 >

【0175】 於實例 1 中，作為含有錫的粒子，使用包含 Sn-58Bi (於 Sn 中包含 58 質量%的 Bi 的合金)的錫合金粒子代替錫粒子(Sn)，並將其粒徑 (D50%) 設爲 15.0 μm ，除此以外，以與實例 1 相同的方式製備電極用膠組成物 9，並製作太陽電池元件 9。

【0176】 < 實例 10 >

【0177】 於實例 1 中，作為含有錫的粒子，使用包含 Sn-4Ag-0.5Cu（於 Sn 中包含 4 質量%的 Ag 與 0.5 質量%的 Cu 的合金）的錫合金粒子代替錫粒子（Sn），並將其粒徑（D50%）設為 8.0 μm ，除此以外，以與實例 1 相同的方式製備電極用膠組成物 10，並製作太陽電池元件 10。

【0178】 < 實例 11 >

【0179】 於實例 1 中，將含有錫的粒子的粒徑（D50%）自 10.0 μm 變更為 6.0 μm ，除此以外，以與實例 1 相同的方式製備電極用膠組成物 11，並製作太陽電池元件 11。

【0180】 < 實例 12 >

【0181】 於實例 1 中，向電極用膠組成物中添加銀粒子（Ag；粒徑（D50%）為 3.0 μm ；純度為 99.5%）。具體而言，將各成分的含量變更為含有磷的銅合金粒子 37.9 份、錫粒子 39.5 份、銀粒子 4.0 份、玻璃 G01 粒子 4.1 份、萜品醇 14.1 份、乙基纖維素 0.4 份，除此以外，以與實例 1 相同的方式製備電極用膠組成物 12，並製作太陽電池元件 12。

【0182】 < 實例 13 >

【0183】 於實例 1 中，向電極用膠組成物中進而添加銀粒子（Ag；粒徑（D50%）為 3.0 μm ）。具體而言，將各成分的含量變更為含有磷的銅合金粒子 36.9 份、錫粒子 38.4 份、銀粒子 6.1 份、玻璃 G01 粒子 4.1 份、萜品醇 14.1 份、乙基纖維素 0.4 份，除此以外，

以與實例 1 相同的方式製備電極用膠組成物 13，並製作太陽電池元件 13。

【0184】 < 實例 14 >

【0185】 於實例 1 中，變更玻璃 G01 粒子的含量。具體而言，將各成分的含量變更爲含有磷的銅合金粒子 38.3 份、錫粒子 39.9 份、玻璃 G01 粒子 7.8 份、萜品醇 13.5 份、乙基纖維素 0.4 份，除此以外，以與實例 1 相同的方式製備電極用膠組成物 14，並製作太陽電池元件 14。

【0186】 < 實例 15 >

【0187】 於實例 1 中，將玻璃粒子的組成自玻璃 G01 變更爲以下所示的玻璃 G02，除此以外，以與實例 1 相同的方式製備電極用膠組成物 15，並製作太陽電池元件 15。

【0188】 玻璃 G02 是以包含氧化釩 (V_2O_5) 45 份、氧化磷 (P_2O_5) 24.2 份、氧化鋇 (BaO) 20.8 份、氧化銻 (Sb_2O_3) 5 份、氧化鎢 (WO_3) 5 份的方式製備。另外，該玻璃 G02 的軟化點爲 $492^\circ C$ ，結晶化起始溫度超過 $650^\circ C$ 。

【0189】 使用所獲得的玻璃 G02，獲得粒徑 (D50%) 爲 $2.5 \mu m$ 的玻璃 G02 粒子。另外，其形狀爲大致球狀。

【0190】 < 實例 16 >

【0191】 於實例 1 中，將溶劑自萜品醇變更爲二乙二醇單丁醚 (BC)，另外，將樹脂自乙基纖維素變更爲聚丙烯酸乙酯 (EPA)。具體而言，將各成分的含量變更爲含有磷的銅合金粒子 39.9 份、

錫粒子 41.5 份、玻璃 G01 粒子 4.1 份、二乙二醇單丁醚 12.3 份、聚丙烯酸乙酯 2.2 份，除此以外，以與實例 1 相同的方式製備電極用膠組成物 16，並製作太陽電池元件 16。

【0192】 <實例 17~實例 20>

【0193】 於實例 1 中，如表 1 所示般變更含有磷的銅合金粒子的磷含量、粒徑 (D50%) 及其含量，含有錫的粒子的組成、粒徑 (D50%) 及其含量，銀粒子的含量，玻璃粒子的種類及其含量，溶劑的種類及其含量，樹脂的種類及其含量，除此以外，以與實例 1 相同的方式分別製備電極用膠組成物 17~電極用膠組成物 20。

【0194】 繼而，分別使用所獲得的電極用膠組成物 17~電極用膠組成物 20，並如表 1 所示般變更加熱處理的溫度及處理時間，除此以外，以與實例 1 相同的方式分別製作形成有所期望的電極的太陽電池元件 17~太陽電池元件 20。

【0195】 <實例 21>

【0196】 準備在形成有紋理的受光面上形成有 n^+ 型擴散層及抗反射膜 (氮化矽膜) 的膜厚為 $190 \mu\text{m}$ 的 p 型半導體基板，並將其切成 $125 \text{ mm} \times 125 \text{ mm}$ 的大小。之後，將鋁電極膠印刷於背面來形成背面集電用電極圖案。背面集電用電極圖案如圖 3 所示，印刷在除背面輸出取出電極以外的整個面上。另外，以使煨燒後的背面集電用電極的膜厚成爲 $30 \mu\text{m}$ 的方式，適宜調整鋁電極膠的印刷條件。將其放入加熱至 150°C 的烘箱中 15 分鐘，藉由蒸散來去

除溶劑。

【0197】 繼而，利用隧道式爐（Noritake 公司製造，1 列搬送 W/B 隧道式爐），於大氣環境下進行煨燒最高溫度為 800°C、保持時間為 10 秒的加熱處理（煨燒），從而形成背面的集電用電極及 p⁺型擴散層。

【0198】 其後，以成爲如圖 2 及圖 3 所示的電極圖案的方式印刷上述所獲得的電極用膠組成物 1。受光面的電極的圖案包含 150 μm 寬的指狀線與 1.5 mm 寬的匯流排，且以使煨燒後的膜厚成爲 20 μm 的方式適宜調整印刷條件（網版的網眼、印刷速度、印刷壓力）。另外，背面的電極的圖案是以 123 mm×5 mm 來構成，且以使煨燒後的膜厚成爲 20 μm 的方式共計印刷了 2 處。將其放入加熱至 150°C 的烘箱中 15 分鐘，藉由蒸散來去除溶劑。

【0199】 利用隧道式爐（Noritake 公司製造，1 列搬送 W/B 隧道式爐），於大氣環境下對其進行煨燒最高溫度為 650°C、保持時間為 10 秒的加熱處理（煨燒），從而製成形成有所期望的電極的太陽電池元件 21。

【0200】 < 實例 22 >

【0201】 於實例 21 中，將上述所獲得的電極用膠組成物 5 用於受光面的電極及背面輸出取出電極的製作，除此以外，以與實例 21 相同的方式製作太陽電池元件 22。

【0202】 < 實例 23 >

【0203】 於實例 21 中，將上述所獲得的電極用膠組成物 9 用於受

光面的電極及背面輸出取出電極的製作，並將電極形成時的煨燒條件自最高溫度 650°C、10 秒變更爲最高溫度 620°C、10 秒，除此以外，以與實例 21 相同的方式製作太陽電池元件 23。

【0204】 < 實例 24 >

【0205】 使用上述所獲得的電極用膠組成物 1，製作具有如圖 5

所示的構造的太陽電池元件 24。以下表示具體的製作方法。首先針對 p 型矽基板，藉由雷射鑽孔來形成貫穿受光面側及背面側的兩面的直徑爲 100 μm 的通孔。另外，於受光面側依次形成紋理、n⁺型擴散層、抗反射膜。再者，於通孔內部、及背面的一部分上亦分別形成 n⁺型擴散層。繼而，利用噴墨法將電極用膠組成物 1 填充至先前形成的通孔內部，進而，於受光面側亦將電極用膠組成物 1 印刷成柵格狀。

【0206】 另一方面，於背面側以如下方式形成：使用電極用膠組成物 1 與鋁電極膠，以如圖 4 所示的圖案將其等印刷成條狀，並於通孔的下方印刷電極用膠組成物 1。利用隧道式爐

(Noritake 公司製造，1 列搬送 W/B 隧道式爐)，於大氣環境下對其進行煨燒最高溫度爲 800°C、保持時間爲 10 秒的加熱處理，從而製成形成有所期望的電極的太陽電池元件 24。

【0207】 此時，針對形成有鋁電極膠的部分，藉由煨燒而使 Al 擴散至 p 型矽基板內，藉此形成 p⁺型擴散層。

【0208】 < 實例 25 >

【0209】 於實例 24 中，自電極用膠組成物 1 變更爲上述所獲得的

電極用膠組成物 12，形成受光面集電用電極、通孔電極、背面電極，除此以外，以與實例 24 相同的方式製作太陽電池元件 25。

【0210】 <實例 26>

【0211】 於實例 24 中，將電極形成時的煨燒條件自最高溫度 800°C、10 秒變更爲最高溫度 850°C、8 秒，除此以外，以與實例 24 相同的方式製作太陽電池元件 26。

【0212】 <實例 27>

【0213】 於實例 24 中，自電極用膠組成物 1 變更爲上述所獲得的電極用膠組成物 9，形成受光面集電用電極、通孔電極、背面電極，除此以外，以與實例 24 相同的方式製作太陽電池元件 27。

【0214】 <實例 28>

【0215】 於實例 1 中，將玻璃粒子自玻璃 G01 粒子變更爲玻璃 G03 粒子，除此以外，以與實例 1 相同的方式製備電極用膠組成物 28。

【0216】 再者，玻璃 G03 是以包含二氧化矽 (SiO_2) 13 份、氧化硼 (B_2O_3) 58 份、氧化鋅 (ZnO) 38 份、氧化鋁 (Al_2O_3) 12 份、氧化鋇 (BaO) 12 份的方式製備。所獲得的玻璃 G03 的軟化點爲 583°C，結晶化溫度超過 650°C。

【0217】 使用所獲得的玻璃 G03，獲得粒徑 (D50%) 爲 2.5 μm 的玻璃 G03 粒子。另外，其形狀爲大致球狀。

【0218】 繼而，使用上述所獲得的電極用膠組成物 28，製作具有如圖 6 所示的構造的太陽電池元件 28。除不形成受光面電極以外，製作方法與實例 24～實例 27 相同。再者，將煅燒條件設為最高溫度為 800℃、保持時間為 10 秒。

【0219】 < 實例 29 >

【0220】 於實例 28 中，將電極形成時的煅燒條件自最高溫度 800℃、10 秒變更為最高溫度 850℃、8 秒，除此以外，以與實例 28 相同的方式製作太陽電池元件 29。

【0221】 < 實例 30 >

【0222】 使用上述所獲得的電極用膠組成物 28，製作具有如圖 7 所示的構造的太陽電池元件 30。除將 n 型矽基板用於成為基底的基板，且不形成受光面電極、通孔及通孔電極以外，製作方法與實例 24 相同。再者，將煅燒條件設為最高溫度為 800℃、保持時間為 10 秒。

【0223】 < 實例 31 >

【0224】 於實例 5 中，將玻璃粒子自玻璃 G01 粒子變更為玻璃 G03 粒子，除此以外，以與實例 5 相同的方式製備電極用膠組成物 31。使用該電極用膠組成物 31，以與實例 30 相同的方式製作具有如圖 7 所示的構造的太陽電池元件 31。

【0225】 < 實例 32 >

【0226】 於實例 12 中，將玻璃粒子自玻璃 G01 粒子變更為玻璃 G03 粒子，除此以外，以與實例 12 相同的方式製備電極用膠

組成物 32。使用該電極用膠組成物 32，以與實例 30 相同的方式製作具有如圖 7 所示的構造的太陽電池元件 32。

【0227】 <比較例 1>

【0228】 於實例 1 中的電極用膠組成物的製備中，不使用含有磷的銅合金粒子及含有錫的粒子，且以成爲表 1 所示的組成的方式變更各成分，除此以外，以與實例 1 相同的方式製備電極用膠組成物 C1。

【0229】 除使用不包含含有磷的銅合金粒子及含有錫的粒子的電極用膠組成物 C1 以外，以與實例 1 相同的方式製作太陽電池元件 C1。

【0230】 <比較例 2~比較例 4>

【0231】 使用磷的含量不同的含有磷的銅合金粒子，且不使用含有錫的粒子，分別製備表 1 所示的組成的電極用膠組成物 C2~電極用膠組成物 C4。

【0232】 除分別使用電極用膠組成物 C2~電極用膠組成物 C4 以外，以與比較例 1 相同的方式分別製作太陽電池元件 C2~太陽電池元件 C4。

【0233】 <比較例 5>

【0234】 於實例 1 中的電極用膠組成物的製備中，使用銅粒子(純度爲 99.5%，粒徑(D50%)爲 5.0 μm ，含量爲 39.9 份)代替含有磷的銅合金粒子，且以成爲表 1 所示的組成的方式變更各成分，除此以外，以與實例 1 相同的方式製備電極用膠組成物

C5。

【0235】 除使用電極用膠組成物 C5 以外，以與比較例 1 相同的方式製作太陽電池元件 C5。

【0236】 <比較例 6>

【0237】 於實例 24 中，自電極用膠組成物 1 變更爲上述所獲得的電極用膠組成物 C1，形成受光面集電用電極、通孔電極、背面電極，除此以外，以與實例 24 相同的方式製作太陽電池元件 C6。

【0238】 <比較例 7>

【0239】 於實例 28 中，自電極用膠組成物 28 變更爲上述所獲得的電極用膠組成物 C1，除此以外，以與實例 28 相同的方式製作太陽電池元件 C7。

【0240】 <比較例 8>

【0241】 於實例 30 中，自電極用膠組成物 28 變更爲上述所獲得的電極用膠組成物 C1，除此以外，以與實例 30 相同的方式製作太陽電池元件 C8。

【0242】表 1

實例	含有磷鎢合金粒子			含有錫化粒子		銀粒子		玻璃粒子		溶劑		樹脂		太陽電池單元構造	應用的電極					只有 Al 膜時的燒錄條件		所製成的電極用膠組成物燒錄條件				
	磷含量 (wt%)	粒徑 (D50%) (μm)	含量 (份)	組成	粒徑 (D50%) (μm)	含量 (份)	粒徑 (D50%) (μm)	含量 (份)	種類	粒徑 (D50%) (μm)	含量 (份)	種類	含量 (份)		種類	受光面集電用電極	受光面輸出取出電極	背面輸出取出電極	通孔電極	背面電極	最高溫度 [°C]	保持時間 [sec]	最高溫度 [°C]	保持時間 [sec]		
實例 1	7	5.0	399	Sn	10.0	41.5	-	0.0	G01	2.5	4.1	Ter	14.1	EC	0.4	○	○	○	-	-	-	-	800	10	800	10
實例 2	7	5.0	399	Sn	10.0	41.5	-	0.0	G01	2.5	4.1	Ter	14.1	EC	0.4	○	○	○	-	-	-	-	850	8	850	8
實例 3	6	5.0	399	Sn	10.0	41.5	-	0.0	G01	2.5	4.1	Ter	14.1	EC	0.4	○	○	○	-	-	-	-	800	10	800	10
實例 4	6	5.0	399	Sn	10.0	41.5	-	0.0	G01	2.5	4.1	Ter	14.1	EC	0.4	○	○	○	-	-	-	-	750	12	750	12
實例 5	8	5.0	399	Sn	10.0	41.5	-	0.0	G01	2.5	4.1	Ter	14.1	EC	0.4	○	○	○	-	-	-	-	800	10	800	10
實例 6	7	1.5	399	Sn	10.0	41.5	-	0.0	G01	2.5	4.1	Ter	14.1	EC	0.4	○	○	○	-	-	-	-	800	10	800	10
實例 7	7	5.0	563	Sn	10.0	25.1	-	0.0	G01	2.5	4.1	Ter	14.1	EC	0.4	○	○	○	-	-	-	-	800	10	800	10
實例 8	7	5.0	73.0	Sn	10.0	8.4	-	0.0	G01	2.5	4.1	Ter	14.1	EC	0.4	○	○	○	-	-	-	-	800	10	800	10
實例 9	7	5.0	399	Sn-58Bi	15.0	41.5	-	0.0	G01	2.5	4.1	Ter	14.1	EC	0.4	○	○	○	-	-	-	-	800	10	800	10
實例 10	7	5.0	399	Sn-4Ag-0.5Cu	8.0	41.5	-	0.0	G01	2.5	4.1	Ter	14.1	EC	0.4	○	○	○	-	-	-	-	800	10	800	10
實例 11	7	5.0	399	Sn	6.0	41.5	-	0.0	G01	2.5	4.1	Ter	14.1	EC	0.4	○	○	○	-	-	-	-	800	10	800	10
實例 12	7	5.0	379	Sn	10.0	39.5	3.0	4.0	G01	2.5	4.1	Ter	14.1	EC	0.4	○	○	○	-	-	-	-	800	10	800	10
實例 13	7	5.0	36.9	Sn	10.0	38.4	3.0	6.1	G01	2.5	4.1	Ter	14.1	EC	0.4	○	○	○	-	-	-	-	800	10	800	10
實例 14	7	5.0	38.3	Sn	10.0	39.9	-	0.0	G01	2.5	7.8	Ter	13.5	EC	0.4	○	○	○	-	-	-	-	800	10	800	10
實例 15	7	5.0	399	Sn	10.0	41.5	-	0.0	G02	2.5	4.1	Ter	14.1	EC	0.4	○	○	○	-	-	-	-	800	10	800	10



【0243】 續表 1

實例	含有磷化鎳合金粒子			含有銀粒子		玻璃粒子			溶劑		樹脂		太陽電池單元構造	應用的電極					僅形成 AI 電極		只有 AI 膠時的假設條件		所得到的電極用膠膜組成物膜的假設條件					
	磷含量 (wt%)	粒徑 (D50) (%) (μm)	含量 (份)	組成	粒徑 (D50) (%) (μm)	含量 (份)	種類	粒徑 (D50) (%) (μm)	含量 (份)	種類	含量 (份)	種類		含量 (份)	種類	受光面集電用電極	受光面輸出取出電極	背面輸出取出電極	通孔電極	背面電極	最高溫度 [°C]	保持時間 [sec]	最高溫度 [°C]	保持時間 [sec]	最高溫度 [°C]	保持時間 [sec]		
實例 16	7	5.0	39.9	Sn	100	41.5		0.0	G01	2.5	4.1	BC	12.3	EPA	2.2						-	-	800	10	-	-	800	10
實例 17	6	5.0	56.1	Sn	6.0	21.4		4.0	G01	2.5	4.1	BC	13.6	EPA	0.9						-	-	800	10	-	-	800	10
實例 18	7	5.0	44.9	Sn-4Ag-0.5Cu	15.0	34.5		0.0	G02	2.5	6.1	Ter	14.1	EC	0.4						-	-	750	12	-	-	750	12
實例 19	8	1.5	61.1	Sn-58Bi	15.0	12.2		6.1	G01	2.5	6.1	Ter	14.1	EC	0.4						-	-	800	10	-	-	800	10
實例 20	7	1.5	30.4	Sn	10.0	45.7		5.5	G02	2.5	4.0	BC	12.3	EPA	2.2						-	-	800	8	-	-	850	8
實例 21	7	5.0	39.9	Sn	10.0	41.5		0.0	G01	2.5	4.1	Ter	14.1	EC	0.4						800	10	650	10	-	-	800	10
實例 22	8	5.0	39.9	Sn	10.0	41.5		0.0	G01	2.5	4.1	Ter	14.1	EC	0.4						800	10	650	10	-	-	800	10
實例 23	7	5.0	39.9	Sn-58Bi	15.0	41.5		0.0	G01	2.5	4.1	Ter	14.1	EC	0.4						800	10	620	10	-	-	800	10
實例 24	7	5.0	39.9	Sn	10.0	41.5		0.0	G01	2.5	4.1	Ter	14.1	EC	0.4						-	-	800	10	-	-	800	10
實例 25	7	5.0	37.9	Sn	10.0	39.5		4.0	G01	2.5	4.1	Ter	14.1	EC	0.4						-	-	800	10	-	-	800	10
實例 26	7	5.0	39.9	Sn	10.0	41.5		0.0	G01	2.5	4.1	Ter	14.1	EC	0.4						-	-	850	8	-	-	850	8
實例 27	7	5.0	39.9	Sn-58Bi	15.0	41.5		0.0	G01	2.5	4.1	Ter	14.1	EC	0.4						-	-	800	10	-	-	800	10
實例 28	7	5.0	39.9	Sn	10.0	41.5		0.0	G03	2.5	4.1	Ter	14.1	EC	0.4						-	-	800	10	-	-	800	10

【0244】



【0245】 續表 1

	含有磷的合金粒子			含有錫的粒子			銀粒子			玻璃粒子			溶劑		樹脂		太陽電池單元構造	應用的電極					僅形成 AI 電極		只有 AI 膠時的燒蝕條件		所製作的電極用膠組成物燒蝕條件				
	磷含量 (wt%)	粒徑 (D50) (%) (μm)	含量 (份)	組成	粒徑 (D50) (μm)	含量 (份)	種類	粒徑 (D50) (%) (μm)	含量 (份)	種類	含量 (份)	種類	種類	含量 (份)	種類	種類	太陽電池單元構造	受光面集電用電極	受光面輸出取出電極	背面輸出取出電極	通孔電極	背面電極	最高溫度 [°C]	保持時間 [sec]	最高溫度 [°C]	保持時間 [sec]	最高溫度 [°C]	保持時間 [sec]			
實例 29	7	5.0	39.9	Sn	10.0	41.5	G03	2.5	4.1	Ter	14.1	EC	0.4	反向接觸	-	反向接觸	-	-	-	0	0	-	-	-	-	850	-	8	850	-	8
實例 30	7	5.0	39.9	Sn	10.0	41.5	G03	2.5	4.1	Ter	14.1	EC	0.4	反向接觸	-	反向接觸	-	-	-	0	0	-	-	-	-	800	-	10	800	-	10
實例 31	8	5.0	39.9	Sn	10.0	41.5	G03	2.5	4.1	Ter	14.1	EC	0.4	反向接觸	-	反向接觸	-	-	-	0	0	-	-	-	-	800	-	10	800	-	10
實例 32	7	5.0	37.9	Sn	10.0	39.5	G03	3.0	4.1	Ter	14.1	EC	0.4	反向接觸	-	反向接觸	-	-	-	0	0	-	-	-	-	800	-	10	800	-	10
比較例 1	-	-	-	-	-	-	G01	2.5	4.1	Ter	14.1	EC	0.4	兩面電極	0	兩面電極	0	兩面電極	0	0	0	-	-	-	-	800	-	10	800	-	10
比較例 2	0	5.0	81.4	-	-	-	G01	2.5	4.1	Ter	14.1	EC	0.4	兩面電極	0	兩面電極	0	兩面電極	0	0	0	-	-	-	-	800	-	10	800	-	10
比較例 3	1	5.0	81.4	-	-	-	G01	2.5	4.1	Ter	14.1	EC	0.4	兩面電極	0	兩面電極	0	兩面電極	0	0	0	-	-	-	-	800	-	10	800	-	10
比較例 4	7	5.0	81.4	-	-	-	G01	2.5	4.1	Ter	14.1	EC	0.4	兩面電極	0	兩面電極	0	兩面電極	0	0	0	-	-	-	-	800	-	10	800	-	10
比較例 5	0	5.0	39.9	Sn	10.0	41.5	G01	2.5	4.1	Ter	14.1	EC	0.4	反向接觸	0	反向接觸	0	反向接觸	0	0	0	-	-	-	-	800	-	10	800	-	10
比較例 6	-	-	-	-	-	-	G01	2.5	4.1	Ter	14.1	EC	0.4	反向接觸	0	反向接觸	0	反向接觸	0	0	0	-	-	-	-	800	-	10	800	-	10
比較例 7	-	-	-	-	-	-	G01	2.5	4.1	Ter	14.1	EC	0.4	反向接觸	-	反向接觸	-	反向接觸	-	-	-	0	0	-	-	800	-	10	800	-	10
比較例 8	-	-	-	-	-	-	G01	2.5	4.1	Ter	14.1	EC	0.4	反向接觸	-	反向接觸	-	反向接觸	-	-	-	0	0	-	-	800	-	10	800	-	10



【0246】 < 評價 >

【0247】 所製作的太陽電池元件的評價是將作為人造日光的 Wacom Electric (股份) 製造的 WXS-155S-10、作為電流-電壓 (I-V) 評價測定器的 I-V CURVE TRACER MP-160 (EKO INSTRUMENT 公司製造) 的測定裝置加以組合來進行。表示作為太陽電池的發電性能的 J_{sc} (短路電流)、 V_{oc} (開路電壓)、FF (填充係數)、Eff (轉換效率) 是藉由分別依據 JIS-C-8912、JIS-C-8913 及 JIS-C-8914 進行測定所獲得者。於兩面電極構造的太陽電池元件中，將所獲得的各測定值換算成以比較例 1 (太陽電池元件 C1) 的測定值作為 100.0 的相對值後示於表 2。再者，於比較例 2 中，因銅粒子的氧化而導致電極的電阻率變大，無法評價。

【0248】 進而，利用掃描型電子顯微鏡 Miniscope TM-1000 (日立製作所 (股份) 製造)，以 15 kV 的加速電壓觀察對所製作的電極用膠組成物進行煨燒而形成的受光面電極的剖面，並調查電極內的 Cu-Sn 合金相、Sn-P-O 玻璃相的有無及 Sn-P-O 玻璃相的形成部位。將其結果亦一併示於表 2。

【0249】 表 2

	作為太陽電池的發電性能				電極剖面觀察		
	Jsc(相對值)	Voc(相對值)	F.F.(相對值)	Eff(相對值)	Cu-Sn 合金相	Sn-P-O 玻璃相	
	短路電流	開路電壓	填充係數	轉換效率		有無	有無
實例 1	100.2	100.4	99.9	100.3	有	有	Cu-Sn 合金相/矽基板間
實例 2	98.7	99.6	99.8	98.9	有	有	Cu-Sn 合金相/矽基板間

實例 3	99.4	98.2	100.1	98.7	有	有	Cu-Sn 合金相/矽基板間
實例 4	101.1	99.2	100.0	100.2	有	有	Cu-Sn 合金相/矽基板間
實例 5	102.2	99.4	100.3	99.4	有	有	Cu-Sn 合金相/矽基板間
實例 6	99.6	100.2	101.3	100.7	有	有	Cu-Sn 合金相/矽基板間
實例 7	99.7	98.2	97.7	98.9	有	有	Cu-Sn 合金相/矽基板間
實例 8	97.4	95.4	94.9	93.9	有	有	Cu-Sn 合金相/矽基板間
實例 9	99.7	100.2	99.9	100.0	有	有	Cu-Sn 合金相/矽基板間
實例 10	101.9	99.4	100.2	100.8	有	有	Cu-Sn 合金相/矽基板間
實例 11	101.0	99.8	98.7	99.9	有	有	Cu-Sn 合金相/矽基板間
實例 12	102.4	99.8	101.1	100.6	有	有	Cu-Sn 合金相/矽基板間
實例 13	103.3	100.9	102.1	100.1	有	有	Cu-Sn 合金相/矽基板間
實例 14	98.2	100.2	99.1	98.7	有	有	Cu-Sn 合金相/矽基板間
實例 15	98.4	99.3	99.4	98.7	有	有	Cu-Sn 合金相/矽基板間
實例 16	101.0	100.3	100.0	100.5	有	有	Cu-Sn 合金相/矽基板間
實例 17	99.4	100.2	100.2	99.6	有	有	Cu-Sn 合金相/矽基板間
實例 18	100.8	100.1	99.9	99.8	有	有	Cu-Sn 合金相/矽基板間
實例 19	97.8	95.5	94.3	95.9	有	有	Cu-Sn 合金相/矽基板間
實例 20	99.9	100.2	98.9	100.1	有	有	Cu-Sn 合金相/矽基板間
實例 21	101.1	100.3	100.2	101.1	有	有	Cu-Sn 合金相/矽基板間
實例 22	101.9	100.7	100.3	99.8	有	有	Cu-Sn 合金相/矽基板間
實例 23	99.2	100.1	99.4	99.4	有	有	Cu-Sn 合金相/矽基板間
比較例 1	100.0	100.0	100.0	100.0	-	-	-
比較例 2	-	-	-	-	無	無	-
比較例 3	33.4	48.8	39.8	6.6	無	無	-
比較例 4	45.0	42.1	41.2	20.1	無	無	-
比較例 5	10.4	20.1	26.0	19.0	無	無	-

【0250】 根據表 2 可知，比較例 3～比較例 5 與比較例 1 相比發電性能劣化。

【0251】 該情況例如可如下般考慮。於比較例 4 中，可認為因未包含含有錫的粒子，故於煨燒中產生矽基板與銅的相互擴散，基板內的 pn 接合特性劣化。另外，於比較例 5 中，可認為因未使用含有磷的銅合金粒子而使用純銅（磷含量為 0 質量%），故於煨燒中銅粒子在與含有錫的粒子進行反應之前氧化，未形成 Cu-Sn 合金相且電極的電阻增加。

【0252】 另一方面，實例 1～實例 23 中所製作的太陽電池元

件的發電性能與比較例 1 的太陽電池元件的測定值相比，大致相同。尤其，太陽電池元件 21～太陽電池元件 23 儘管於比較低的溫度（620℃～650℃）下對電極用膠組成物進行了煨燒，但仍然顯示高發電性能。另外，觀察組織的結果，於受光面電極內存在 Cu-Sn 合金相與 Sn-P-O 玻璃相，且 Sn-P-O 玻璃相形成在 Cu-Sn 合金相與矽基板之間。

【0253】 繼而，針對反向接觸型的太陽電池元件之中具有圖 5 的構造的太陽電池元件，將所獲得的各測定值換算成以比較例 6 的測定值作為 100.0 的相對值後示於表 3。進而，將觀察受光面電極的剖面的結果亦一併示於表 3。

【0254】 表 3

	作為太陽電池的發電性能				電極剖面觀察		
	Jsc(相對值) 短路電流	Voc(相對值) 開路電壓	F.F.(相對值) 填充係數	Eff(相對值) 轉換效率	Cu-Sn 合金相	Sn-P-O 玻璃相	
					有無	有無	形成部位
實例 24	99.3	99.8	98.7	99.2	有	有	Cu-Sn 合金相/矽基板間
實例 25	100.4	100.2	99.8	100.1	有	有	Cu-Sn 合金相/矽基板間
實例 26	98.8	98.2	98.9	99.2	有	有	Cu-Sn 合金相/矽基板間
實例 27	100.3	101.7	100.2	100.5	有	有	Cu-Sn 合金相/矽基板間
實例 28	100.0	100.0	100.0	100.0	-	-	-

【0255】 根據表 3 可知，實例 24～實例 27 中所製作的太陽電池元件顯示與比較例 6 的太陽電池元件大致相同的發電性能。另外，觀察組織的結果，於受光面電極內存在 Cu-Sn 合金相與 Sn-P-O 玻璃相，且 Sn-P-O 玻璃相形成在 Cu-Sn

合金相與矽基板之間。

【0256】 繼而，針對反向接觸型的太陽電池元件之中具有圖 6 的構造的太陽電池元件，將所獲得的各測定值換算成以比較例 7 的測定值作為 100.0 的相對值後示於表 4。進而，將觀察背面電極之中，對所製備的電極用膠組成物進行煅燒而形成的電極的剖面的結果亦一併示於表 4。

【0257】 表 4

	作為太陽電池的發電性能				電極剖面觀察		
	Jsc(相對值) 短路電流	Voc(相對值) 開路電壓	F.F.(相對值) 填充係數	Eff(相對值) 轉換效率	Cu-Sn 合金相	Sn-P-O 玻璃相	
					有無	有無	形成部位
實例 28	101.2	100.2	100.1	100.6	有	有	Cu-Sn 合金相/矽基板間
實例 29	99.8	100.1	99.7	99.5	有	有	Cu-Sn 合金相/矽基板間
比較例 7	100.0	100.0	100.0	100.0	-	-	-

【0258】 根據表 4 可知，實例 28～實例 29 中所製作的太陽電池元件顯示與比較例 7 的太陽電池元件大致相同的發電性能。另外，觀察組織的結果，於背面電極之中，對所製作的電極用膠組成物進行煅燒而形成的電極內存在 Cu-Sn 合金相與 Sn-P-O 玻璃相，且 Sn-P-O 玻璃相形成在 Cu-Sn 合金相與矽基板之間。

【0259】 繼而，針對反向接觸型的太陽電池元件之中具有圖 7 的構造的太陽電池元件，將所獲得的各測定值換算成以比較例 8 的測定值作為 100.0 的相對值後示於表 5。進而，將

觀察背面電極之中，對所製備的電極用膠組成物進行煨燒而形成的電極的剖面的結果亦一併示於表 5。

【0260】 表 5

	作為太陽電池的發電性能				電極剖面觀察		
	Jsc(相對值)	Voc(相對值)	F.F.(相對值)	Eff(相對值)	Cu-Sn 合金相	Sn-P-O 玻璃相	
	短路電流	開路電壓	填充係數	轉換效率		有無	有無
實例 30	98.7	98.6	99.0	98.8	有	有	Cu-Sn 合金相/矽基板間
實例 31	99.1	99.2	98.3	98.3	有	有	Cu-Sn 合金相/矽基板間
實例 32	101.2	100.7	100.3	100.8	有	有	Cu-Sn 合金相/矽基板間
比較例 8	100.0	100.0	100.0	100.0	-	-	-

【0261】 可知實例 30～實例 32 中所製作的太陽電池元件顯示與比較例 8 的太陽電池元件大致相同的發電性能。另外，觀察組織的結果，於背面電極之中，對所製備的電極用膠組成物進行煨燒而形成的電極內存在 Cu-Sn 合金相與 Sn-P-O 玻璃相，且 Sn-P-O 玻璃相形成在 Cu-Sn 合金相與矽基板之間。

【符號說明】

【0262】

- 1：半導體基板
- 2：n+型擴散層
- 3：抗反射膜
- 4：受光面電極

- 5：集電用電極
- 6：輸出取出電極
- 7：p+型擴散層
- 8：受光面集電用電極
- 9：通孔電極
- 10、11：背面電極
- 12：n型矽基板
- 13：抗反射膜

申請專利範圍

1. 一種電極用膠組成物，其包含：含有磷的銅合金粒子、含有錫的粒子、玻璃粒子、溶劑、以及樹脂。
2. 如申請專利範圍第 1 項所述之電極用膠組成物，其中上述含有磷的銅合金粒子的磷含有率為 6 質量%以上、8 質量%以下。
3. 如申請專利範圍第 1 項或第 2 項所述之電極用膠組成物，其中上述含有錫的粒子是選自錫粒子及錫含有率為 1 質量%以上的錫合金粒子中的至少 1 種。
4. 如申請專利範圍第 1 項至第 3 項中任一項所述之電極用膠組成物，其中上述玻璃粒子的玻璃軟化點為 650°C 以下，結晶化起始溫度超過 650°C。
5. 如申請專利範圍第 1 項至第 4 項中任一項所述之電極用膠組成物，其中將上述含有磷的銅合金粒子與上述含有錫的粒子的總含有率設為 100 質量%時的上述含有錫的粒子的含有率為 5 質量%以上、70 質量%以下。
6. 如申請專利範圍第 1 項至第 5 項中任一項所述之電極用膠組成物，其更包含銀粒子。
7. 如申請專利範圍第 6 項所述之電極用膠組成物，其中將上述含有磷的銅合金粒子、上述含有錫的粒子及上述銀粒子的總含有率設為 100 質量%時的上述銀粒子的含有率為 0.1 質量%以上、10 質量%以下。

8. 如申請專利範圍第 6 項或第 7 項所述之電極用膠組成物，其中上述含有磷的銅合金粒子、含有錫的粒子及銀粒子的總含有率為 70 質量%以上、94 質量%以下，上述玻璃粒子的含有率為 0.1 質量%以上、10 質量%以下，上述溶劑及上述樹脂的總含有率為 3 質量%以上、29.9 質量%以下。

9. 一種太陽電池元件，其具有對被賦予至矽基板上的如申請專利範圍第 1 項至第 8 項中任一項所述之電極用膠組成物進行煅燒而形成的電極。

10. 如申請專利範圍第 9 項所述之太陽電池元件，其中上述電極包含 Cu-Sn 合金相及 Sn-P-O 玻璃相。

11. 如申請專利範圍第 10 項所述之太陽電池元件，其中上述 Sn-P-O 玻璃相配置在上述 Cu-Sn 合金相與上述矽基板之間。

12. 一種太陽電池，其包括：如申請專利範圍第 9 項至第 11 項中任一項所述之太陽電池元件、及配置於上述太陽電池元件的電極上的接合線。

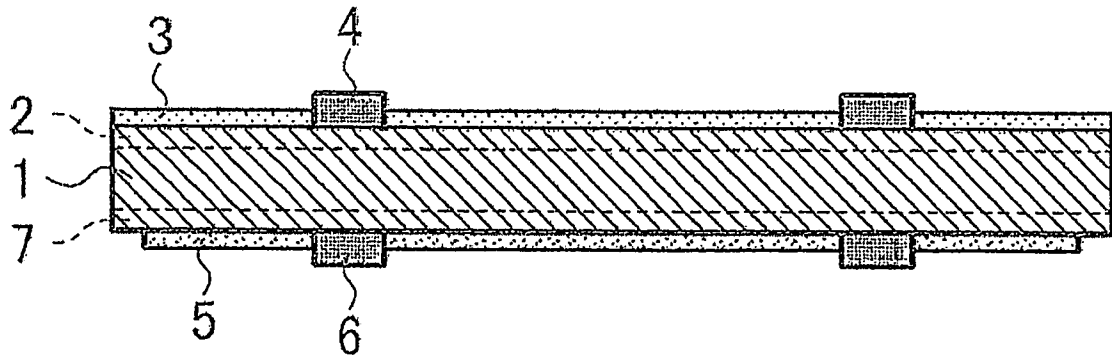


圖 1

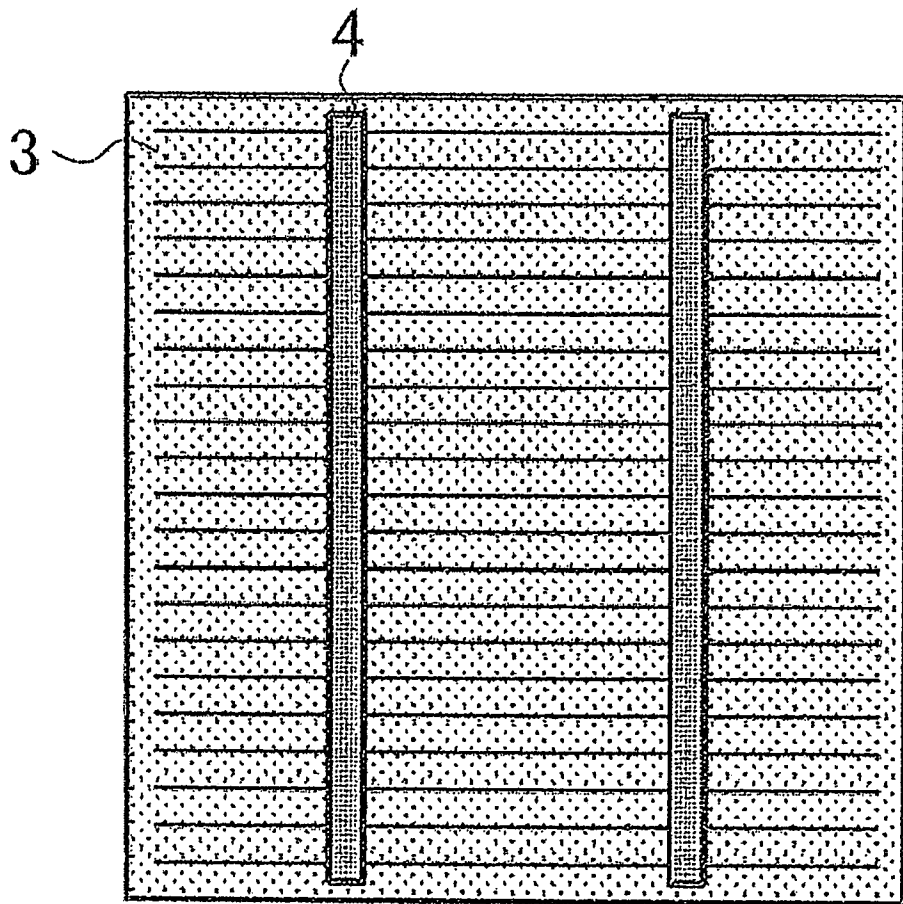


圖 2

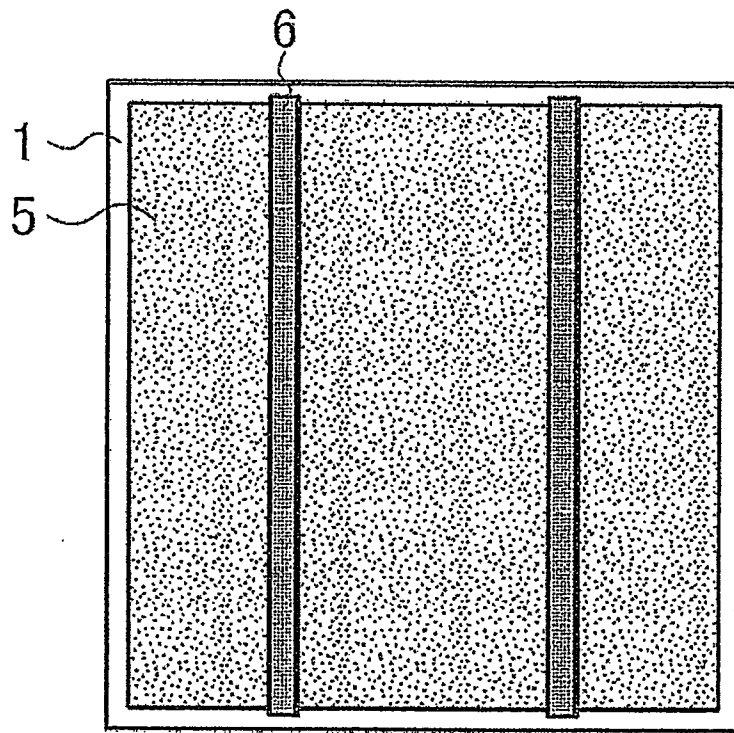


圖 3

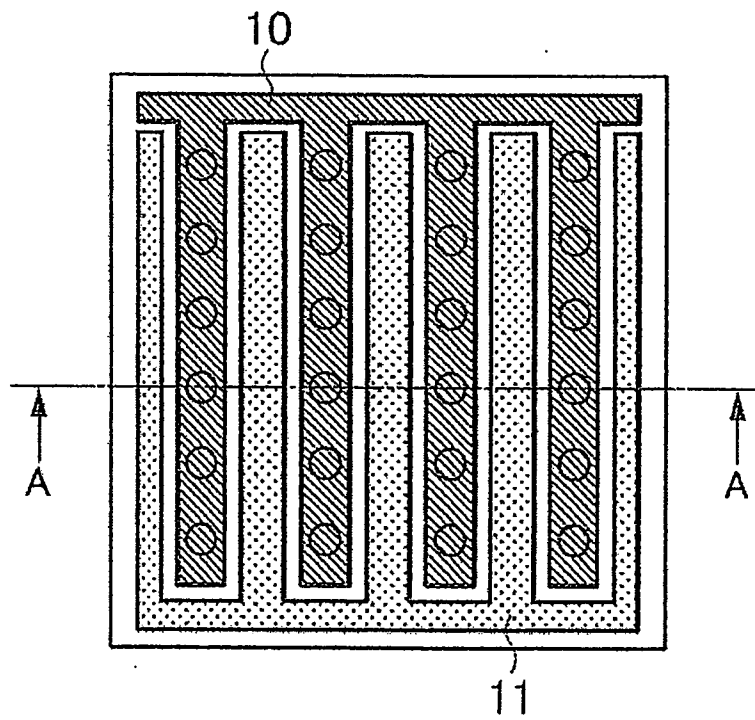


圖 4

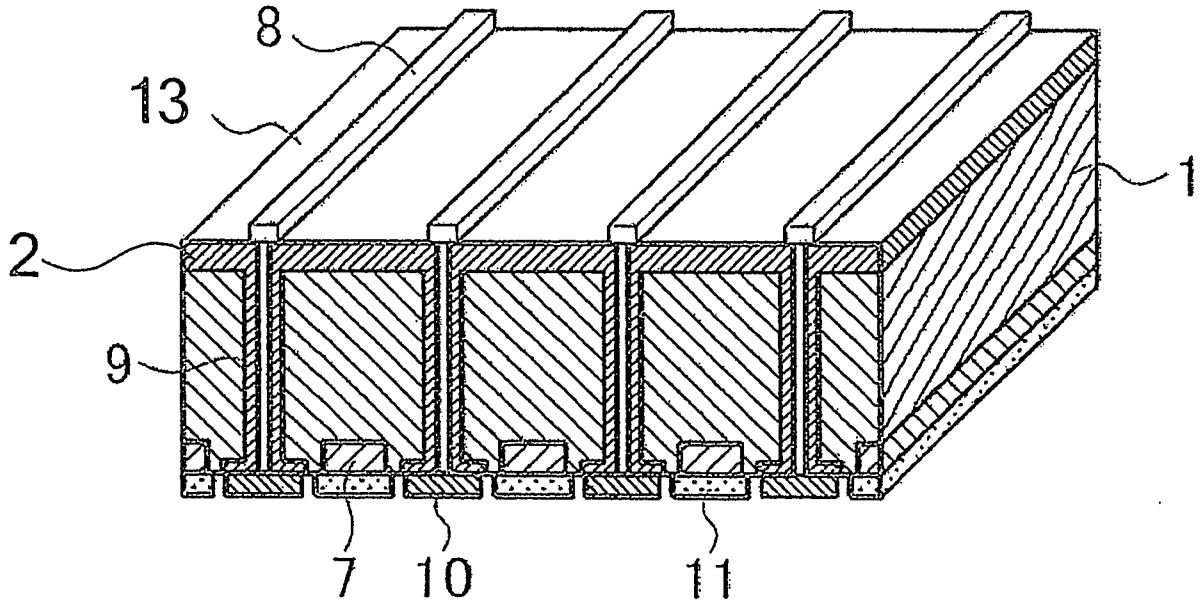


圖 5

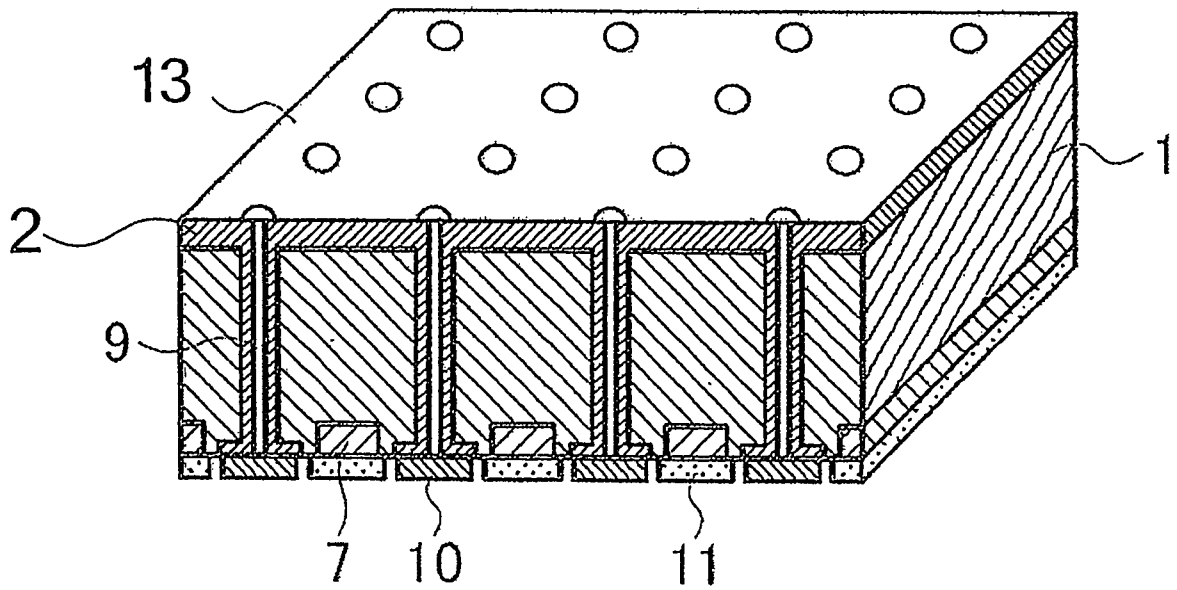


圖 6

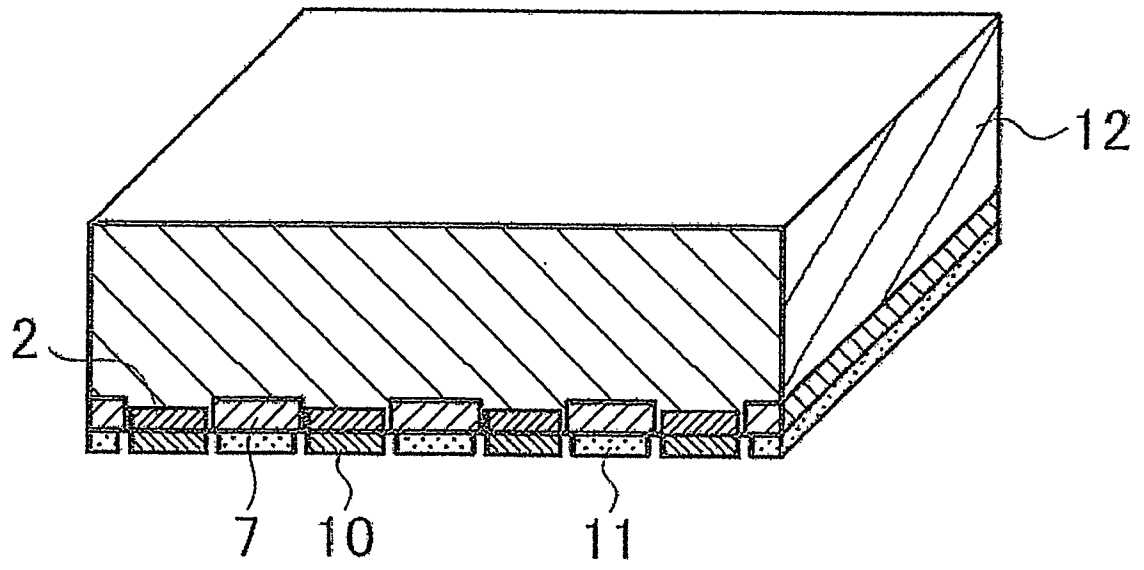


圖 7

- 5 : 集電用電極
- 6 : 輸出取出電極
- 7 : p+型擴散層
- 8 : 受光面集電用電極
- 9 : 通孔電極
- 10、11 : 背面電極
- 12 : n 型矽基板
- 13 : 抗反射膜

申請專利範圍

1. 一種電極用膠組成物，其包含：含有磷的銅合金粒子、含有錫的粒子、玻璃粒子、溶劑、以及樹脂，上述含有磷的銅合金粒子的磷含有率為 6 質量%以上、8 質量%以下。

2. 如申請專利範圍第 1 項所述之電極用膠組成物，其中上述含有錫的粒子是選自錫粒子及錫含有率為 1 質量%以上的錫合金粒子中的至少 1 種。

3. 如申請專利範圍第 1 項或第 2 項所述之電極用膠組成物，其中上述玻璃粒子的玻璃軟化點為 650°C 以下，結晶化起始溫度超過 650°C。

4. 如申請專利範圍第 1 項至第 3 項中任一項所述之電極用膠組成物，其中將上述含有磷的銅合金粒子與上述含有錫的粒子的總含有率設為 100 質量%時的上述含有錫的粒子的含有率為 5 質量%以上、70 質量%以下。

5. 如申請專利範圍第 1 項至第 4 項中任一項所述之電極用膠組成物，其更包含銀粒子。

6. 如申請專利範圍第 5 項所述之電極用膠組成物，其中將上述含有磷的銅合金粒子、上述含有錫的粒子及上述銀粒子的總含有率設為 100 質量%時的上述銀粒子的含有率為 0.1 質量%以上、10 質量%以下。

7. 如申請專利範圍第 5 項或第 6 項所述之電極用膠組成物，其中上述含有磷的銅合金粒子、含有錫的粒子及銀粒子的

總含有率為 70 質量%以上、94 質量%以下，上述玻璃粒子的含有率為 0.1 質量%以上、10 質量%以下，上述溶劑及上述樹脂的總含有率為 3 質量%以上、29.9 質量%以下。

8. 一種太陽電池元件，其具有對被賦予至矽基板上的如申請專利範圍第 1 項至第 7 項中任一項所述之電極用膠組成物進行煅燒而形成的電極。

9. 如申請專利範圍第 8 項所述之太陽電池元件，其中上述電極包含 Cu-Sn 合金相及 Sn-P-O 玻璃相。

10. 如申請專利範圍第 9 項所述之太陽電池元件，其中上述 Sn-P-O 玻璃相配置在上述 Cu-Sn 合金相與上述矽基板之間。

11. 一種太陽電池，其包括：如申請專利範圍第 8 項至第 10 項中任一項所述之太陽電池元件、及配置於上述太陽電池元件的電極上的接合線。