

(12) NACH DEM VERTRAG ÜBER DIE INTERNATIONALE ZUSAMMENARBEIT AUF DEM GEBIET DES PATENTWESENS (PCT) VERÖFFENTLICHTE INTERNATIONALE ANMELDUNG

(19) Weltorganisation für geistiges Eigentum  
Internationales Büro



(43) Internationales Veröffentlichungsdatum  
18. November 2004 (18.11.2004)

PCT

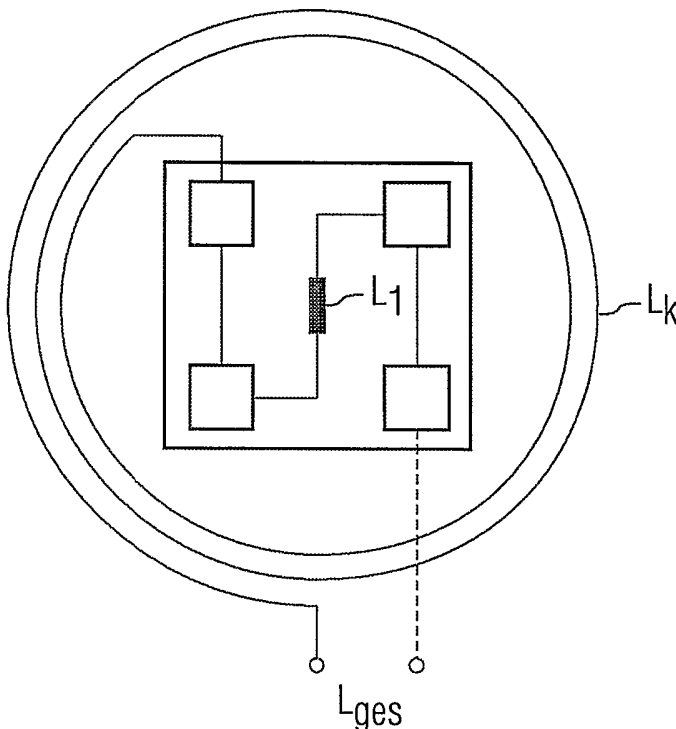
(10) Internationale Veröffentlichungsnummer  
**WO 2004/100193 A1**

- (51) Internationale Patentklassifikation<sup>7</sup>: **H01F 17/00**, H05K 9/00
- (21) Internationales Aktenzeichen: PCT/EP2004/000222
- (22) Internationales Anmeldedatum:  
14. Januar 2004 (14.01.2004)
- (25) Einreichungssprache: Deutsch
- (26) Veröffentlichungssprache: Deutsch
- (30) Angaben zur Priorität:  
103 20 716.3 8. Mai 2003 (08.05.2003) DE
- (71) Anmelder (für alle Bestimmungsstaaten mit Ausnahme von US): **SIEMENS AKTIENGESELLSCHAFT** [DE/DE]; Wittelsbacherplatz 2, 80333 München (DE).
- (72) Erfinder; und
- (75) Erfinder/Anmelder (nur für US): **WILKE, Rene** [DE/DE]; Schönfeldstr. 30, 80539 München (DE).
- (74) Gemeinsamer Vertreter: **SIEMENS AKTIENGESELLSCHAFT**; Postfach 22 16 34, 80506 München (DE).
- (81) Bestimmungsstaaten (soweit nicht anders angegeben, für jede verfügbare nationale Schutzrechtsart): AE, AG, AL, AM, AT, AU, AZ, BA, BB, BG, BR, BW, BY, BZ, CA, CH, CN, CO, CR, CU, CZ, DE, DK, DM, DZ, EC, EE, EG, ES, FI, GB, GD, GE, GH, GM, HR, HU, ID, IL, IN, IS, JP, KE, KG, KP, KR, KZ, LC, LK, LR, LS, LT, LU, LV, MA, MD, MG, MK, MN, MW, MX, MZ, NA, NI, NO, NZ, OM, PG, PH, PL, PT, RO, RU, SC, SD, SE, SG, SK, SL, SY, TJ, TM,

[Fortsetzung auf der nächsten Seite]

(54) Title: CONDUCTOR ELEMENT ARRANGEMENT

(54) Bezeichnung: ANORDNUNG VON LEITERELEMENTEN



(57) Abstract: The invention concerns an arrangement of conductor elements for compensating interfering effects of an electrical circuit on its surroundings. The invention is characterized in that a first partial arrangement of conductor elements is located and configured relative to its position and its shape and is wired to a second partial arrangement of conductor elements or to a partial electrical circuit such that interfering effects of the electromagnetic field caused by the arrangement on spatially neighbouring extraneous electrical circuits or components are as low as possible.

(57) Zusammenfassung: Zur Kompensation der Störeinflüsse einer elektrischen Schaltung auf deren Umgebung durch eine Anordnung von Leiterelementen dient eine erste Teilanordnung von Leiterelementen, die nach Lage und Form so angeordnet und beschaffen und mit einer zweiten Teilanordnung von Leiterelementen oder einer elektrischen Teilschaltung so verschaltet ist, dass störende Einflüsse des durch die Anordnung hervorgerufenen elektromagnetischen Feldes auf räumlich benachbarte dritte

elektrische Schaltungen oder Bauelemente möglichst gering sind.

WO 2004/100193 A1



TN, TR, TT, TZ, UA, UG, US, UZ, VC, VN, YU, ZA, ZM, ZW.

RO, SE, SI, SK, TR), OAPI (BF, BJ, CF, CG, CI, CM, GA, GN, GQ, GW, ML, MR, NE, SN, TD, TG).

**(84) Bestimmungsstaaten** (*soweit nicht anders angegeben, für jede verfügbare regionale Schutzrechtsart*): ARIPO (BW, GH, GM, KE, LS, MW, MZ, SD, SL, SZ, TZ, UG, ZM, ZW), eurasisches (AM, AZ, BY, KG, KZ, MD, RU, TJ, TM), europäisches (AT, BE, BG, CH, CY, CZ, DE, DK, EE, ES, FI, FR, GB, GR, HU, IE, IT, LU, MC, NL, PT,

**Veröffentlicht:**

— *mit internationalem Recherchenbericht*

*Zur Erklärung der Zweibuchstaben-Codes und der anderen Abkürzungen wird auf die Erklärungen ("Guidance Notes on Codes and Abbreviations") am Anfang jeder regulären Ausgabe der PCT-Gazette verwiesen.*

Beschreibung

Anordnung von Leiterelementen

5 Technische Spulen besitzen die Eigenschaft ein häufig  
unerwünschtes (elektro-) magnetisches Streufeld zu erzeugen.  
Solche Streufelder können in andere Schaltungsteile  
elektrischer Geräte Störspannungen induzieren, die dann nur  
schwer oder gar nicht mehr beseitigt werden können. Eine  
10 derartige unerwünschte Kopplung von Schaltungsteilen über  
sogenannte Streuinduktivitäten kann oft nur durch eine  
räumliche Trennung, ggf. unterstützt durch häufig teure  
magnetische Schirmmaterialien vermieden werden. Die Folgen  
einer derartigen Kopplung können nur näherungsweise und mit  
15 erheblichem schaltungstechnischen Aufwand mit Hilfe  
geeigneter Filter beseitigt werden.

Hier will die Erfindung Abhilfe schaffen. Diese Aufgabe wird  
durch eine Anordnung von Leiterelementen nach einem der  
20 Patentansprüche gelöst.

Durch die Erfindung kann der Einsatz magnetischer  
Schirmmaterialien reduziert oder ganz vermieden werden. Das  
bringt entscheidende Kostenvorteile und im Einsatz in  
25 Verbindung mit typische Kleingeräten wie z.B. Mobiltelefonen,  
tragbaren Computern oder anderen Erzeugnissen der  
Informations- und Kommunikationstechnik, wie z.B. sogenannten  
Persönlichen Digitalen Assistenten auch noch Vorteile im  
Hinblick auf Größe und Gewicht solcher Kleingeräte. Ein  
30 weiterer Vorteil der Erfindung liegt in ihrer Einfachheit und  
Kombinierbarkeit mit herkömmlichen Methoden und Maßnahmen zur  
Vermeidung von unerwünschten Kopplungen oder zur  
nachträglichen Beseitigung ihrer Folgen.

Im folgenden wird die Erfindung anhand von Ausführungsbeispielen und mit Hilfe von Figuren näher beschrieben.

5

Dabei zeigt

Figur 1 ein Prinzipschaltbild eines Ausführungsbeispiels der vorliegenden Erfindung

10

Figur 2 eine schematische Darstellung eines Ausführungsbeispiels der vorliegenden Erfindung

15 Der der Erfindung zugrundeliegende allgemeine Grundgedanke ist die Kompensation der Störeinflüsse einer elektrischen Schaltung (zweite Teilanordnung) auf deren Umgebung durch eine Anordnung von Leiterelementen, bei der eine erste Teilanordnung von Leiterelementen nach Lage und Form so  
20 angeordnet und beschaffen und mit einer zweiten Teilanordnung von Leiterelementen oder einer elektrischen Teilschaltung so verschaltet ist, dass störende Einflüsse des durch die Anordnung hervorgerufenen elektromagnetischen Feldes auf räumlich benachbarte dritte elektrische Schaltungen oder  
25 Bauelemente möglichst gering sind.

Figur 1 zeigt schematisch eine solche Anordnung, bei der die Störeinflüsse (das Streufeld) einer ersten Induktivität  $L_1$  (in diesem Fall die zweite Teilanordnung) durch eine zweite  
30 Induktivität  $L_k$  (in diesem Fall die erste Teilanordnung) kompensiert werden soll, die mit dieser ersten Induktivität im entgegengesetzten Wicklungssinn in Serie geschaltet ist. Durch diese Art der Verschaltung soll erreicht werden, dass

das Streufeld der zweiten Induktivität  $L_k$  dem der ersten Induktivität  $L_1$  entgegengerichtet ist.

Wählt man die geometrische Form und die gegenseitige  
5 Anordnung beider Teilanordnungen in geeigneter Weise, dann lässt sich die gewünschte Kompensationswirkung auch in guter Näherung erreichen.

Figur 2 zeigt ein Ausführungsbeispiel der vorliegenden  
10 Erfindung, bei dem die Kompensationsspule  $L_k$  als in etwa spiralförmige Luftspule ausgestaltet ist, in deren Zentrum die zweite Teilanordnung placiert ist, die eine Induktivität  $L_1$  aufweist. Diese Induktivität  $L_1$  kann dabei auch die effektive Induktivität der zweiten Teilanordnung im Sinne  
15 eines Ersatzschaltbildes sein. Es kann sich aber auch um eine diskrete Spule handeln, die Bestandteil der - noch aus weiteren Bauelementen bestehenden - zweiten Teilanordnung ist.

20 Werden diese beiden Induktivitäten in geeigneter Weise zusammengeschaltet, dann kann hierdurch das Streufeld der Gesamtanordnung minimiert werden.

Derartige Anordnungen sind besonders vorteilhaft auf  
25 Platinen von gedruckten Schaltungen oder in mehreren Lagen der Platine (sogenanntes multi layer printed circuit board) einer mehrschichtigen gedruckten Schaltung oder in mehreren Schichten einer integrierten Schaltung zu realisieren. Durch die Verfügbarkeit mehrerer horizontal verlaufender, vertikal  
30 übereinander angeordneter Schichten oder Lagen in derartigen Anordnungen, können die Leiterelemente der Teilanordnungen auch vertikal übereinander verlaufen. Die nötigen elektrischen Verbindungen der Leiterelemente untereinander

können dabei über geeignet placierte Durchkontaktierungen oder Weglöcher (sog. via holes) realisiert werden. Ihre gegenseitige Isolation wird dabei durch das Substrat der Platine oder geeignete isolierende Schichten in der  
5 integrierten Schaltung bewirkt.

Bei derartigen mehrschichtigen Anordnungen können beispielsweise die Windungen der in Figur 2 gezeigten Kompensationsspule Lk direkt übereinander verlaufen, so dass  
10 alle Windungen den gleichen Radius haben können oder die geometrischen Eigenschaften der Kompensationsspule in anderer Weise optimiert werden können, ohne dass es zu Isolations- oder Kontaktierungsproblemen kommen müsste.

15 Gemäß einer bevorzugten Ausführungsform der Erfindung besteht die erste Teilanordnung Lk aus einer Luftspule mit wenigen Windungen, die mit der Hauptinduktivität L1 im entgegengesetzten Wicklungssinn in Serie geschaltet ist. Mit einer zweckmäßigen räumlichen Anordnung der beiden Spulen  
20 lässt sich das äußere Magnetfeld des Systems Lges deutlich reduzieren. Gegenüber bekannten Maßnahmen zur Reduktion unerwünschter Streufelder weist die Erfindung eine deutliche Aufwands-/Kostenreduzierung, einfache Realisierbarkeit durch platzsparende Anordnungen mit einem breiten Anwendungsbereich  
25 als Vorteile auf.

Besonders vorteilhaft ist die Realisierung durch Unterbringung der Luftspule auf einem PCB (gedruckte Schaltung; printed circuit board). Die Kompensationsspule  
30 besteht hier aus einigen spulenartig angeordneten Leiterschleifen Lk, die auch über mehrere Lagen des PCB führen können. Genau zentriert darüber ist die eigentliche Spule L1 mit entgegengesetzter Wicklungsrichtung angeordnet.

Ein Anwendungsbeispiel ist die Streufeldkompensation einer DC/DC-Konverterspule mit Hilfe einer Spulenanordnung auf einem PCB.

## Patentansprüche

1. Anordnung von Leiterelementen, bei der eine erste  
Teilanordnung von Leiterelementen nach Lage und Form so  
angeordnet und beschaffen und mit einer zweiten  
Teilanordnung von Leiterelementen oder einer elektrischen  
Teilschaltung so verschaltet ist, dass das störende  
Einflüsse des durch die Anordnung hervorgerufenen  
elektromagnetischen Feldes auf räumlich benachbarte dritte  
elektrische Schaltungen oder Bauelemente möglichst gering  
sind.
2. Anordnung nach Anspruch 1, bei der die erste Teilanordnung  
von Leiterelementen aus einer in etwa spiralförmigen  
Leiteranordnung besteht, in deren Zentrum die zweite  
Teilanordnung oder die zweite elektrische Teilschaltung  
angeordnet und so mit der ersten Teilanordnung verschaltet  
ist, dass die Magnetfelder der ersten und zweiten  
Teilanordnung sich näherungsweise kompensieren.
3. Anordnung nach Anspruch 2, bei der die zweite  
Teilanordnung eine Induktivität ist oder enthält, die mit  
der ersten Teilanordnung im entgegengesetzten  
Wicklungssinn in Serie geschaltet ist.
4. Anordnung nach einem der vorhergehenden Ansprüche, bei der  
die Leiterelemente der ersten Teilanordnung über mehrere  
Lagen der Platine einer mehrschichtigen gedruckten  
Schaltung oder in mehreren Schichten einer integrierten  
Schaltung angeordnet sind.

FIG 1

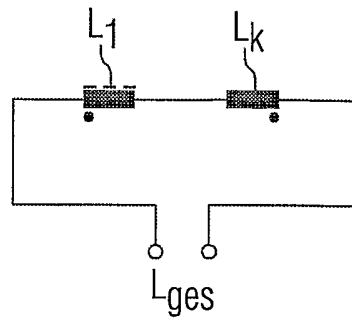
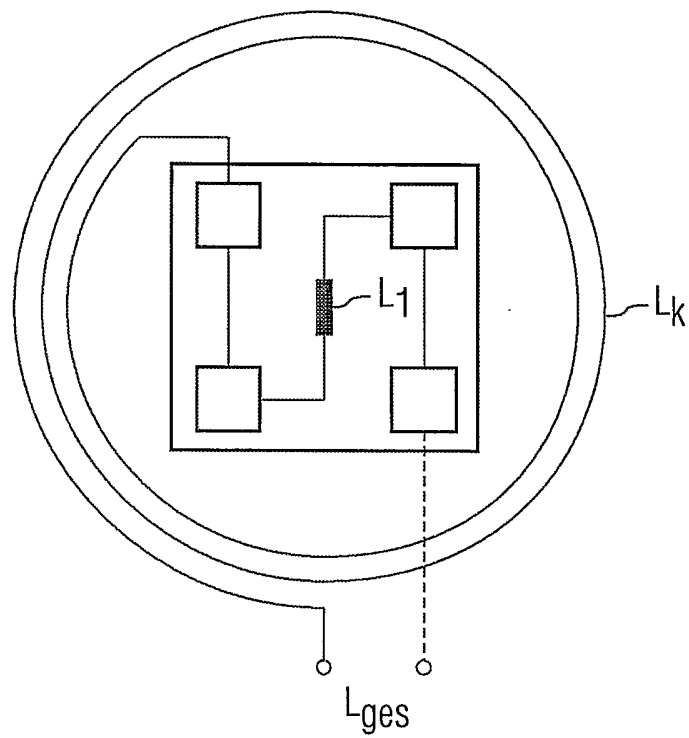


FIG 2



# INTERNATIONAL SEARCH REPORT

International Application No PCT/EP2004/000222
---

**A. CLASSIFICATION OF SUBJECT MATTER**  
 IPC 7 H01F17/00 H05K9/00

According to International Patent Classification (IPC) or to both national classification and IPC

**B. FIELDS SEARCHED**

Minimum documentation searched (classification system followed by classification symbols)  
 IPC 7 H05K H01F

Documentation searched other than minimum documentation to the extent that such documents are included in the fields searched

Electronic data base consulted during the international search (name of data base and, where practical, search terms used)  
 EPO-Internal, PAJ

**C. DOCUMENTS CONSIDERED TO BE RELEVANT**

Category °	Citation of document, with indication, where appropriate, of the relevant passages	Relevant to claim No.
X	JP 11 121239 A (TOKO INC) 30 April 1999 (1999-04-30) the whole document & PATENT ABSTRACTS OF JAPAN vol. 1999, no. 09, 30 July 1999 (1999-07-30) & JP 11 121239 A (TOKO INC), 30 April 1999 (1999-04-30) abstract	1, 3
A	----- EP 0 851 439 A (CITIZEN ELECTRONICS) 1 July 1998 (1998-07-01) the whole document	1
A	----- US 5 959 522 A (ANDREWS JAMES A) 28 September 1999 (1999-09-28) the whole document ----- -/--	1

Further documents are listed in the continuation of box C.

Patent family members are listed in annex.

° Special categories of cited documents :

- \*A\* document defining the general state of the art which is not considered to be of particular relevance
- \*E\* earlier document but published on or after the international filing date
- \*L\* document which may throw doubts on priority claim(s) or which is cited to establish the publication date of another citation or other special reason (as specified)
- \*O\* document referring to an oral disclosure, use, exhibition or other means
- \*P\* document published prior to the international filing date but later than the priority date claimed

- \*T\* later document published after the international filing date or priority date and not in conflict with the application but cited to understand the principle or theory underlying the invention
- \*X\* document of particular relevance; the claimed invention cannot be considered novel or cannot be considered to involve an inventive step when the document is taken alone
- \*Y\* document of particular relevance; the claimed invention cannot be considered to involve an inventive step when the document is combined with one or more other such documents, such combination being obvious to a person skilled in the art.
- \*G\* document member of the same patent family

Date of the actual completion of the international search  <p style="text-align: center; font-size: 1.2em;">12 July 2004</p>	Date of mailing of the international search report  <p style="text-align: center; font-size: 1.2em;">26/07/2004</p>
Name and mailing address of the ISA European Patent Office, P.B. 5818 Patentlaan 2 NL - 2280 HV Rijswijk Tel. (+31-70) 340-2040, Tx. 31 651 epo nl, Fax: (+31-70) 340-3016	Authorized officer  <p style="text-align: center; font-size: 1.2em;">Toussaint, F</p>

# INTERNATIONAL SEARCH REPORT

International Application No

PCT/EP2004/000222

## C.(Continuation) DOCUMENTS CONSIDERED TO BE RELEVANT

Category °	Citation of document, with indication, where appropriate, of the relevant passages	Relevant to claim No.
A	EP 0 880 311 A (MATSUSHITA ELECTRIC IND CO LTD) 25 November 1998 (1998-11-25) figure 19  -----	1

# INTERNATIONAL SEARCH REPORT

Information on patent family members

International Application No  
PCT/EP2004/000222

Patent document cited in search report	Publication date	Patent family member(s)	Publication date
JP 11121239	A	30-04-1999	NONE
EP 0851439	A	01-07-1998	US 5959846 A 28-09-1999 DE 69710860 D1 11-04-2002 DE 69710860 T2 27-06-2002 EP 0851439 A1 01-07-1998 JP 10242339 A 11-09-1998
US 5959522	A	28-09-1999	NONE
EP 0880311	A	25-11-1998	DE 69728650 D1 19-05-2004 EP 0880311 A1 25-11-1998 JP 3176636 B2 18-06-2001 US 6249006 B1 19-06-2001 WO 9815161 A1 09-04-1998

# INTERNATIONALER RECHERCHENBERICHT

Internationales Aktenzeichen

PCT/EP2004/000222

<b>A. KLASSIFIZIERUNG DES ANMELDUNGSGEGENSTANDES</b> IPK 7 H01F17/00 H05K9/00		
Nach der Internationalen Patentklassifikation (IPK) oder nach der nationalen Klassifikation und der IPK		
<b>B. RECHERCHIERTE GEBIETE</b>		
Recherchierte Mindestprüfstoff (Klassifikationssystem und Klassifikationssymbole) IPK 7 H05K H01F		
Recherchierte aber nicht zum Mindestprüfstoff gehörende Veröffentlichungen, soweit diese unter die recherchierten Gebiete fallen		
Während der internationalen Recherche konsultierte elektronische Datenbank (Name der Datenbank und evtl. verwendete Suchbegriffe) EPO-Internal, PAJ		
<b>C. ALS WESENTLICH ANGESEHENE UNTERLAGEN</b>		
Kategorie*	Bezeichnung der Veröffentlichung, soweit erforderlich unter Angabe der in Betracht kommenden Teile	Betr. Anspruch Nr.
X	JP 11 121239 A (TOKO INC) 30. April 1999 (1999-04-30) das ganze Dokument & PATENT ABSTRACTS OF JAPAN Bd. 1999, Nr. 09, 30. Juli 1999 (1999-07-30) & JP 11 121239 A (TOKO INC), 30. April 1999 (1999-04-30) Zusammenfassung	1, 3
A	EP 0 851 439 A (CITIZEN ELECTRONICS) 1. Juli 1998 (1998-07-01) das ganze Dokument	1
A	US 5 959 522 A (ANDREWS JAMES A) 28. September 1999 (1999-09-28) das ganze Dokument	1
-/--		
<input checked="" type="checkbox"/>	Weitere Veröffentlichungen sind der Fortsetzung von Feld C zu entnehmen	<input checked="" type="checkbox"/>
		Siehe Anhang Patentfamilie
* Besondere Kategorien von angegebenen Veröffentlichungen :		
*A* Veröffentlichung, die den allgemeinen Stand der Technik definiert, aber nicht als besonders bedeutsam anzusehen ist		
*E* älteres Dokument, das jedoch erst am oder nach dem internationalen Anmeldedatum veröffentlicht worden ist		
*L* Veröffentlichung, die geeignet ist, einen Prioritätsanspruch zweifelhaft erscheinen zu lassen, oder durch die das Veröffentlichungsdatum einer anderen im Recherchenbericht genannten Veröffentlichung belegt werden soll oder die aus einem anderen besonderen Grund angegeben ist (wie ausgeführt)		
*O* Veröffentlichung, die sich auf eine mündliche Offenbarung, eine Benutzung, eine Ausstellung oder andere Maßnahmen bezieht		
*P* Veröffentlichung, die vor dem internationalen Anmeldedatum, aber nach dem beanspruchten Prioritätsdatum veröffentlicht worden ist		
*T* Spätere Veröffentlichung, die nach dem internationalen Anmeldedatum oder dem Prioritätsdatum veröffentlicht worden ist und mit der Anmeldung nicht kollidiert, sondern nur zum Verständnis des der Erfindung zugrundeliegenden Prinzips oder der ihr zugrundeliegenden Theorie angegeben ist		
*X* Veröffentlichung von besonderer Bedeutung; die beanspruchte Erfindung kann allein aufgrund dieser Veröffentlichung nicht als neu oder auf erfinderischer Tätigkeit beruhend betrachtet werden		
*Y* Veröffentlichung von besonderer Bedeutung; die beanspruchte Erfindung kann nicht als auf erfinderischer Tätigkeit beruhend betrachtet werden, wenn die Veröffentlichung mit einer oder mehreren anderen Veröffentlichungen dieser Kategorie in Verbindung gebracht wird und diese Verbindung für einen Fachmann naheliegend ist		
*&* Veröffentlichung, die Mitglied derselben Patentfamilie ist		
Datum des Abschlusses der internationalen Recherche 12. Juli 2004		Absenddatum des internationalen Recherchenberichts 26/07/2004
Name und Postanschrift der Internationalen Recherchenbehörde Europäisches Patentamt, P.B. 5818 Patentlaan 2 NL - 2280 HV Rijswijk Tel. (+31-70) 340-2040, Tx. 31 651 epo nl, Fax: (+31-70) 340-3016		Bevollmächtigter Bediensteter Toussaint, F

# INTERNATIONALER RECHERCHENBERICHT

Internationales Aktenzeichen  
PCT/EP2004/000222

## C.(Fortsetzung) ALS WESENTLICH ANGESEHENE UNTERLAGEN

Kategorie*	Bezeichnung der Veröffentlichung, soweit erforderlich unter Angabe der in Betracht kommenden Teile	Betr. Anspruch Nr.
A	EP 0 880 311 A (MATSUSHITA ELECTRIC IND CO LTD) 25. November 1998 (1998-11-25) Abbildung 19  -----	1

# INTERNATIONALER RECHERCHENBERICHT

Angaben zu Veröffentlichungen, die zur selben Patentfamilie gehören

Internationales Aktenzeichen

PCT/EP2004/000222

Im Recherchenbericht angeführtes Patentdokument	Datum der Veröffentlichung	Mitglied(er) der Patentfamilie	Datum der Veröffentlichung
JP 11121239	A	30-04-1999	KEINE
EP 0851439	A	01-07-1998	US 5959846 A 28-09-1999 DE 69710860 D1 11-04-2002 DE 69710860 T2 27-06-2002 EP 0851439 A1 01-07-1998 JP 10242339 A 11-09-1998
US 5959522	A	28-09-1999	KEINE
EP 0880311	A	25-11-1998	DE 69728650 D1 19-05-2004 EP 0880311 A1 25-11-1998 JP 3176636 B2 18-06-2001 US 6249006 B1 19-06-2001 WO 9815161 A1 09-04-1998