



(12) 实用新型专利

(10) 授权公告号 CN 201865177 U

(45) 授权公告日 2011.06.15

(21) 申请号 201020615354.4

(22) 申请日 2010.11.19

(73) 专利权人 湖南城市学院

地址 413000 湖南省益阳市益阳大道西 238 号

(72) 发明人 刘艳 廖玲芝 陈禧

(74) 专利代理机构 益阳市银城专利事务所
43107

代理人 舒斌 夏宗福

(51) Int. Cl.

E03D 1/00 (2006.01)

E03D 1/32 (2006.01)

E03C 1/01 (2006.01)

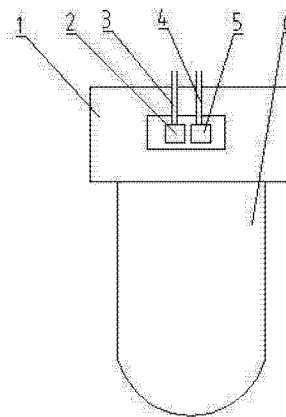
权利要求书 1 页 说明书 1 页 附图 1 页

(54) 实用新型名称

抽水马桶的储水箱

(57) 摘要

本实用新型公开了一种与太阳能热水器储水箱连接的抽水马桶的储水箱,它包括水箱(1),水箱(1)上设有冷水进水管(3),冷水进水管(3)上设有冷水开关(2),其特征是水箱(1)上设有带进水开关(5)的第二进水管(4),第二进水管(4)与太阳能热水器的出水管连通,本实用新型结构简单,实施方便,节约了宝贵的水资源。



1. 一种抽水马桶的储水箱,它包括水箱(1),水箱(1)上设有冷水进水管(3),冷水进水管(3)上设有冷水开关(2),其特征是水箱(1)上设有带进水开关(5)的第二进水管(4),第二进水管(4)与太阳能热水器的出水管连通。

抽水马桶的储水箱

技术领域

[0001] 本实用新型涉及一种抽水马桶,具体地说是一种抽水马桶的储水箱。

背景技术

[0002] 太阳能热水器是节能、环保产品,深受广大用户喜爱,已得到广泛应用。因为热水器一般置于楼顶,需要使用热水时,必须先放完从楼顶到室内管道中的冷水,从而造成水资源的浪费。

发明内容

[0003] 本实用新型的目的是提供一种与太阳能热水器储水箱连接的抽水马桶的储水箱。

[0004] 本实用新型是采用如下技术方案实现其发明目的的,一种抽水马桶的储水箱,它包括水箱,水箱上设有冷水进水管,冷水进水管上设有冷水开关,水箱上设有带进水开关的第二进水管,第二进水管与太阳能热水器的出水管连通。

[0005] 由于采用上述技术方案,本实用新型较好的实现了发明目的,其结构简单,实施方便,节约了宝贵的水资源。

附图说明

[0006] 图 1 是本实用新型的结构示意图。

具体实施方式

[0007] 下面结合附图及实施例对本实用新型作进一步说明。

[0008] 由图 1 可知,一种抽水马桶的储水箱,它包括水箱 1,水箱 1 上设有冷水进水管 3,冷水进水管 3 上设有冷水开关 2,水箱 1 上设有带进水开关 5 的第二进水管 4,第二进水管 4 与太阳能热水器的出水管连通。

[0009] 本实用新型抽水马桶的储水箱有两个进水开关,一个是冷水开关 2,一个是与太阳能热水器储水箱连接的进水开关 5。当按下冷水开关 2 时,水箱 1 中的水由冷水进水管 3 即自来水管道中进水。当按下进水开关 5 时,水箱 1 中的水由与太阳能热水器的出水管连通的第二进水管 4 进水,这样就可以放掉从楼顶到室内的管道中的冷水,从而达到节约水资源的目的。

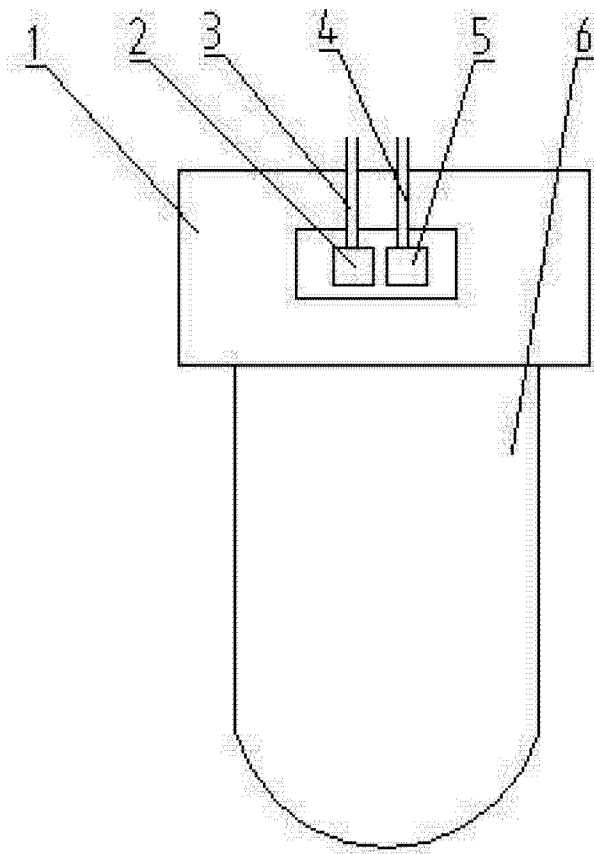


图 1