



CONFÉDÉRATION SUISSE
OFFICE FÉDÉRAL DE LA PROPRIÉTÉ INTELLECTUELLE

Int. Cl.³: A 01 B 39/08
E 02 F 5/08

Brevet d'invention délivré pour la Suisse et le Liechtenstein
Traité sur les brevets, du 22 décembre 1978, entre la Suisse et le Liechtenstein



FASCICULE DU BREVET A5

11

634 718

21 Numéro de la demande: 11189/79

73 Titulaire(s):
Roger Bourgela, Mezin (FR)

22 Date de dépôt: 17.12.1979

72 Inventeur(s):
Louis Zucco, Maubourguet (FR)

24 Brevet délivré le: 28.02.1983

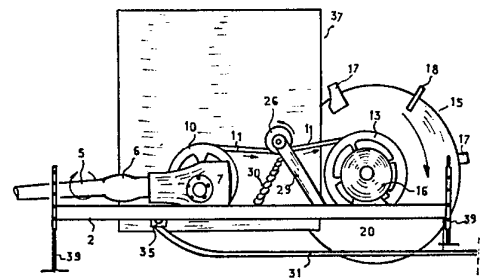
45 Fascicule du brevet
publié le: 28.02.1983

74 Mandataire:
Walter Fr. Moser Patent Service S.A., Genève

54 Dispositif à creuser des rigoles.

57 Le dispositif comprend un châssis (2) portant un disque traceur-pelleteur (15) actionné par un tracteur, par l'entremise de rouages de transmission (5, 6, 7). La poulie (10) entraîne les courroies (11) sur lesquelles le ressort (30) maintient une pression. Dans le prolongement du disque est fixé un déflecteur vertical. Ce disque comporte quatre couteaux (17) et quatre pelles (18). Un ski (31), parallèle au disque (15) est positionné par une attache (35). Un déflecteur (37) rabat la terre sur le côté.

Pour le glaçage de la couche supérieure des côtés de la rigole creusée par le disque (15), deux petits disques glaceurs sont positionnés à l'arrière du châssis. Deux pieds (39), réglables verticalement, équilibrent le dispositif au repos. Le dispositif peut être utilisé pour l'irrigation et l'assèchement des terres.



REVENDEICATIONS

1. Dispositif permettant de faire des rigoles pour assécher ou irriguer en particulier des terrains agricoles, comportant un châssis sur lequel sont fixés des rouages de transmission actionnés par la force motrice d'un tracteur, caractérisé en ce qu'il comprend, sous le châssis, un ski horizontal destiné à régulariser la profondeur de la rigole effectuée par un disque vertical pivotant et portant des couteaux, un déflecteur vertical incurvé et deux petits disques glaceurs placés à l'arrière du châssis, pivotants et mobiles dans un plan vertical.

2. Dispositif selon la revendication 1, caractérisé par le fait que le disque vertical porte des pelles.

3. Dispositif selon la revendication 1, caractérisé en ce qu'une pièce parallélépipédique, positionnée entre le disque vertical et chaque couteau, a un angle sécant extérieure au cercle.

4. Dispositif selon la revendication 2, caractérisé en ce que la partie avant recourbée des couteaux est plus éloignée du disque vertical que la partie arrière.

5. Dispositif selon la revendication 2, caractérisé en ce que les pelles, emboîtées sur le disque vertical, sont formées d'une pièce rectangulaire.

6. Dispositif selon la revendication 1, caractérisé en ce que le ski horizontal, positionné longitudinalement, est fixé à l'avant par une attache rotative et à l'arrière à un fer plat vertical troué destiné à régler la profondeur de la rigole.

7. Dispositif selon la revendication 1, caractérisé en ce que les petits disques glaceurs portés par un arbre, sont opposés de manière à présenter leur partie bombée contre les parois de la rigole.

8. Dispositif selon la revendication 7, caractérisé en ce qu'un ressort est positionné entre les disques glaceurs.

9. Dispositif selon la revendication 7, caractérisé en ce que les disques glaceurs sont actionnés sur le plan vertical par un axe pivotant sur le châssis.

10. Dispositif selon la revendication 1, caractérisé en ce qu'un axe portant le disque vertical comporte, à une extrémité, un volant compensateur.

La présente invention concerne un dispositif effectuant des rigoles pour irriguer ou assécher en particulier des terrains agricoles.

Les agriculteurs doivent généralement, pour sauver les récoltes ensemençées sur des terrains en contrebas, effectuer des rigoles pour assécher, évitant ainsi que lesdites semences pourrissent.

Il en est de même pour empêcher les ravinements de terrains en pente provoqués par les pluies diluviennes.

Ces rigoles sont faites à la pioche, ce qui rend ces travaux pénibles, ou avec une charrue, mais cette dernière crée un amoncellement de terre sur un côté, qui recouvre bien souvent le sillon ensemençé juxtaposé. Les rigoles creusées de cette manière sont irrégulières et se rebouchent rapidement avec les intempéries.

Le but de l'invention est d'obvier à ces inconvénients. Le dispositif selon l'invention est défini par la revendication 1.

Un tel dispositif pratique une étroite et profonde rigole entre deux sillons de semence sans créer de monticule parallèle. Il n'endommage pas les récoltes environnantes et donne aux rigoles des côtés fermes permettant de durer une saison sans retouche. C'est un dispositif simple et léger.

Une poulie peut tendre les courroies qui entraînent l'axe rotatif du disque coupeur-traceur. La pression de cette poulie peut être maintenue par un ressort permettant de laisser patiner les courroies lorsque ce disque bute sur une pierre ou une racine.

Selon une autre réalisation de l'invention, le dispositif peut comporter un deuxième ski positionné parallèlement au premier.

Selon une autre réalisation préférentielle de l'invention, le dispositif pourrait avoir un deuxième disque traceur avec un déflecteur po-

sitionnés sur l'autre côté longitudinal du châssis, pour faire deux rigoles simultanément.

Les caractéristiques et avantages du présent dispositif se dégageront à la lecture de la description ci-dessous, en liaison avec les dessins annexés.

Ces derniers illustrent à titre d'exemple un mode de réalisation de l'appareil.

La fig. 1 est une vue de dessus du dispositif sans le carter de protection.

La fig. 2 est une vue latérale en élévation du dispositif, côté engrenages.

La fig. 3 est une vue latérale en élévation du dispositif, côté déflecteur.

La fig. 4 est une vue de détail de la fixation du couteau sur le disque.

La fig. 5 est une vue de détail du positionnement d'une pelle sur le disque traceur.

La fig. 6 représente une réalisation préférentielle des couteaux du disque.

La fig. 7 représente le positionnement des couteaux sur le grand disque traceur.

La fig. 8 est une représentation du profil d'un couteau sur le disque traceur suivant la flèche B portée sur la fig. 7.

La fig. 9 représente une coupe des petits disques glaceurs, selon l'axe AA, porté sur la fig. 10.

La fig. 10 représente un montage des petits disques glaceurs, avec leur système d'entraînement, sur le châssis du dispositif.

Tel qu'il est représenté, le dispositif comporte un châssis 2 rectangulaire porté par un attelage trois points 1 du tracteur; celui-ci actionne par la force motrice 3 le montage en série composé d'un cardan 4, d'un arbre de transmission 5, d'un deuxième cardan 6, qui entraînent, protégé par un carter 7, un renvoi d'angle. Ce dernier actionne l'axe 8 transversal de transmission qui est fixé sur le châssis par des paliers 9; cet axe 8 porte une poulie 10 à double ou triple gorge entraînant les courroies 11 qui communiquent le mouvement rotatif à l'axe 12 parallèle à l'axe 8, par l'entremise de la poulie 13.

L'axe 12, immobilisé sur le châssis avec des paliers 14, a ses deux extrémités qui débordent le châssis 2, dont l'une porte le disque 15 traceur-coupeur-pelleteur et l'autre un volant 16 régulateur. Ce dernier compense l'inertie du disque pelleteur et répartit les charges sur les paliers 14, ménageant les roulements à billes. Le disque traceur-pelleteur comporte quatre couteaux 17 et quatre pelles 18 positionnés circonférentiellement et de manière intercalée entre eux. Les couteaux 17 sont fixés respectivement par l'intermédiaire d'un support 19, de vis 24 et boulons 25 sur le disque, alternativement sur sa face 20 intérieure et 21 extérieure. Ces couteaux 17 sont constitués d'une lame 22 formant une courbe 23 à 90° orientée vers le disque 15.

Les pelles 18 sont formées d'une pièce 33 rectangulaire, épaisse et emboîtée sur le pourtour du disque 15. Les courroies 11 ont un tendeur 26 positionné sur un axe 27; celui-ci pivote sur ses deux extrémités par l'intermédiaire de roulements 28 à billes. Ces roulements 28 sont fixés respectivement à l'extrémité supérieure d'un fer plat 29, l'extrémité inférieure 34 pivote sur le châssis 2. Un ressort 30 hélicoïdal, reliant le châssis à l'axe 27, maintient la pression sur les courroies 11. Un ski 31 longitudinal, placé parallèlement au disque 15 traceur, est positionné sous la machine, en partie avant, par une attache 35 rotative, et en partie arrière par l'intermédiaire d'un fer plat 36 vertical comportant des trous sur sa hauteur. Ces trous permettent de régulariser la profondeur d'une rigole, en faisant correspondre deux trous du fer plat aux trous du châssis prévus à cet effet, l'ensemble étant bloqué par une clavette.

Un déflecteur 37, positionné devant et dans le prolongement du disque 15, rabat la terre sur le côté. Ce déflecteur est incurvé au point 38 vers l'extérieur. Deux pieds 39 stabilisateurs, réglables sur le plan vertical, sont positionnés sur le côté opposé au disque traceur, permettant de tenir le dispositif en équilibre au repos.

Pour travailler sur des terrains renfermant de gros cailloux, les quatre couteaux 17 et les quatre pelles 18 positionnés sur le disque 15

ne permettent pas de creuser des rigoles; aussi le disque porte-t-il uniquement des couteaux améliorés représentés en fig. 6 à 8.

Les couteaux 40 sont fixés circonférentiellement de part et d'autre sur le disque 15. Une pièce 41 de préférence parallélépipédique est placée entre le disque 15 et le couteau 40 de telle façon que la pièce 41 ait un angle 42 sécant, extérieur au cercle du disque 15.

Ainsi, la pièce 41 forme un étranglement par l'arête de l'angle 42 et l'arrière 44 du couteau 40. Le disque 15, tournant dans le sens de la flèche B, éjecte la terre retenue dans l'étranglement des couteaux 40 sur le déflecteur 37. Les couteaux 40 ont le côté 43 coupant et l'arrière 44 qui forme un étranglement.

Pour le glaçage de la couche supérieure des côtés de la rigole, constitué par des terres de nature friable, deux petits disques glaceurs 45 sont positionnés à l'arrière du châssis dans le prolongement du grand disque traceur.

Tel que représente en fig. 9 et 10, l'axe transversal, positionné sur les côtés 2 longitudinaux du châssis, actionne par l'une de ses extrémités les disques 45 glaceurs, par l'intermédiaire d'un montage suc-

cessif d'éléments de transmission de la manière suivante: l'axe 12 entraîne la courroie 46 qui transmet le mouvement à l'axe 47 par l'entremise de la poulie 48 et du cardan 49, et l'axe 47 transmet le mouvement à l'arbre 50 porteur des deux disques 45 par l'intermédiaire des cardans 51. L'arbre 50 parallèle au châssis arrière 2 est mû sur le plan vertical par un bras 52 articulé sur le châssis 2 au point 53 par tout moyen approprié.

Les petits disques 45 portés par l'arbre 50 sont opposés de manière à présenter leur partie bombée contre les parois de la rigole pour les glacer, et un ressort 54 positionné sur ledit arbre 50 maintient les disques 45 écartés. Pour que ces disques puissent se mouvoir sur le plan horizontal, ils ont une ouverture centrale carrée légèrement supérieure à la section carrée de l'arbre 50. Une vis 55 fixée sur l'extrémité de l'arbre 50 maintient les disques 45 sur ce dernier.

Le dispositif objet de l'invention peut être utilisé pour faire des rigoles au milieu des semences et pour irriguer les cultures.

Il peut également être utilisé pour faire de petites tranchées en bordure des routes.

Fig. 1

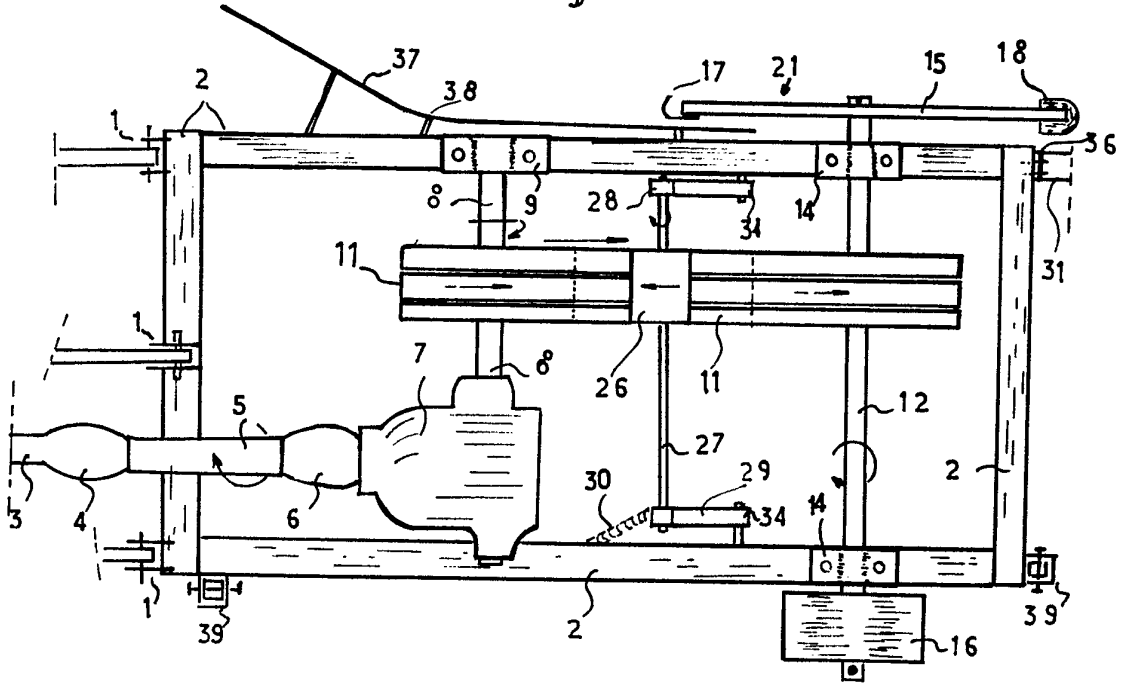


Fig. 2

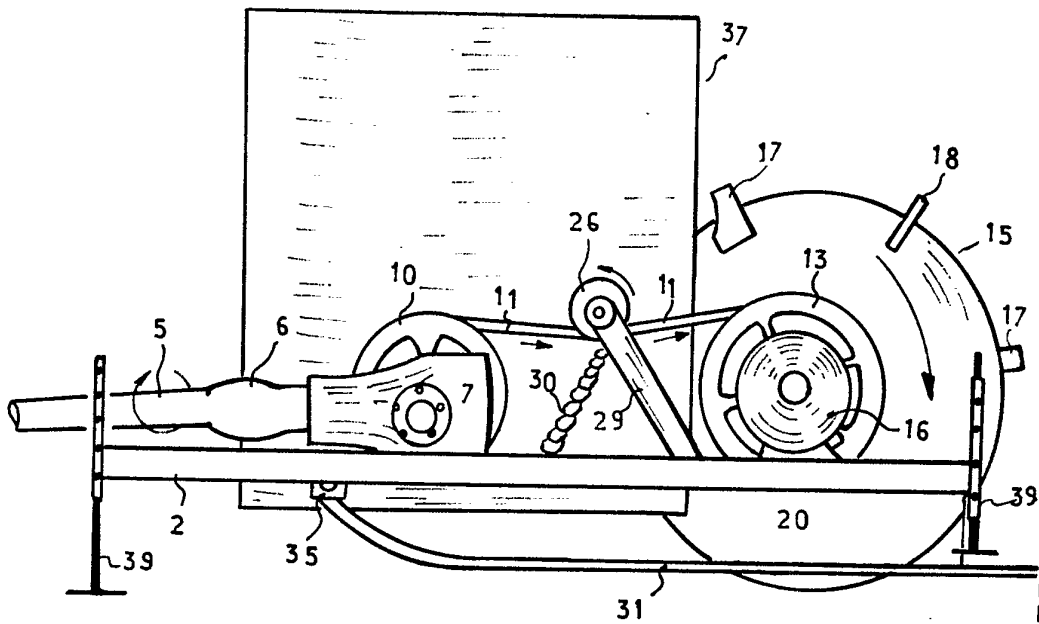
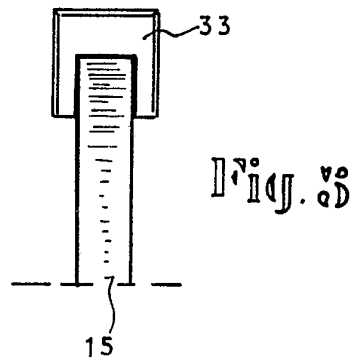
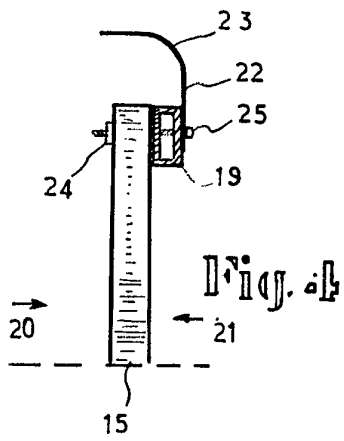
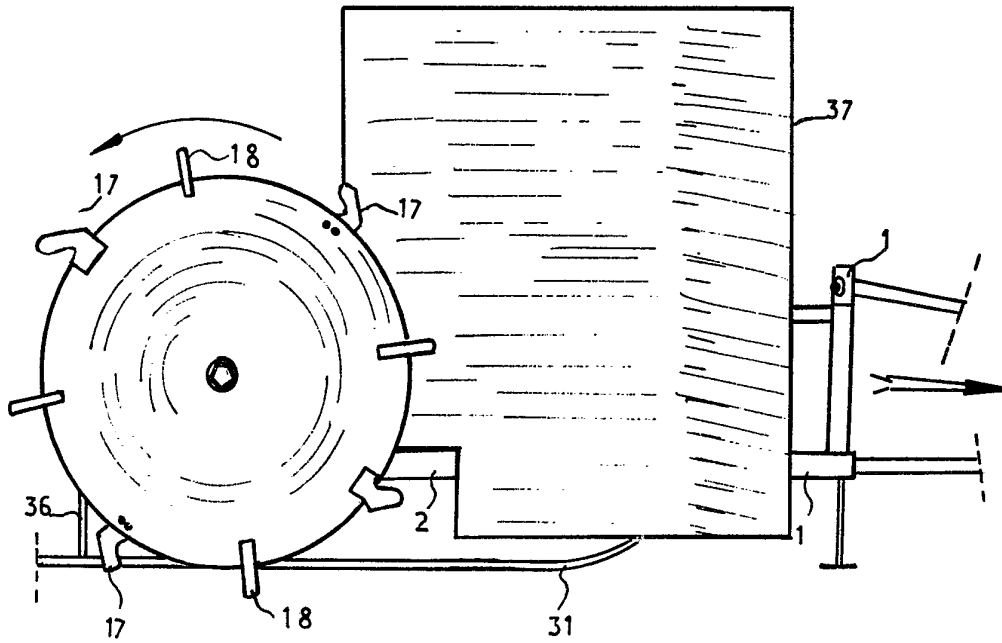


Fig. 5



AA

Fig. 9

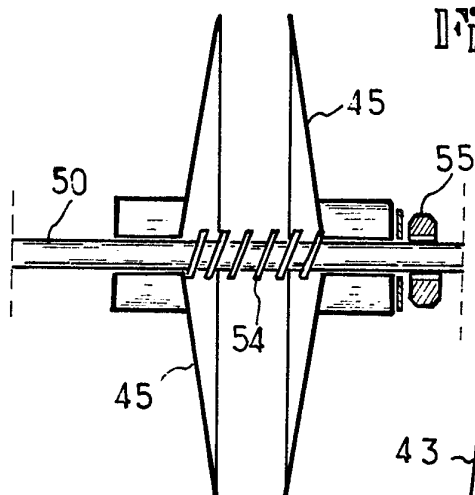


Fig. 7

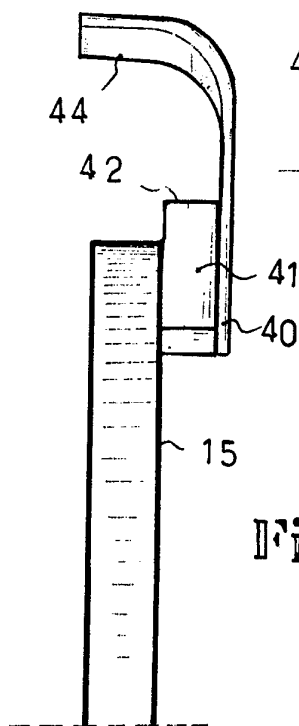
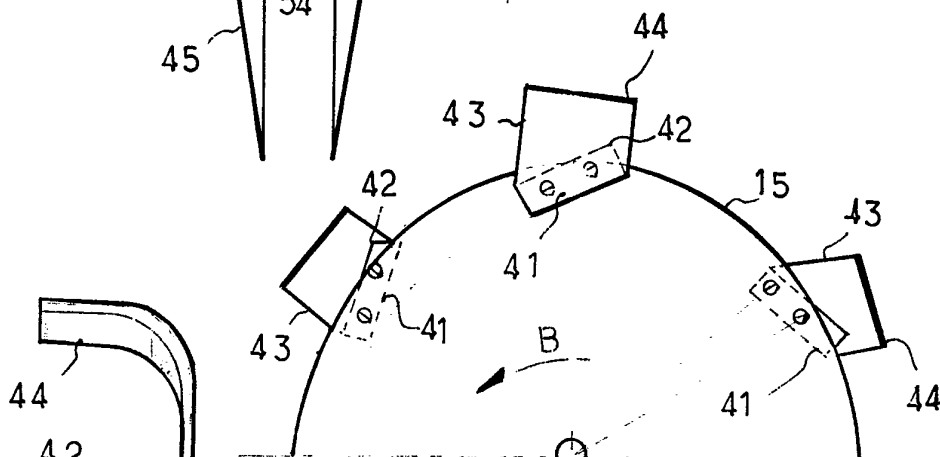


Fig. 8

Fig. 6

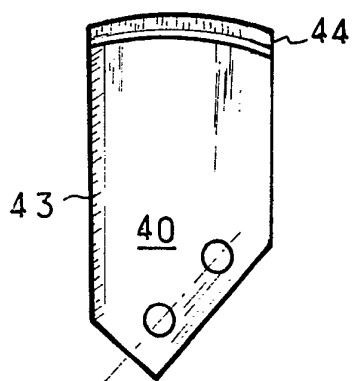


Fig. 10

